

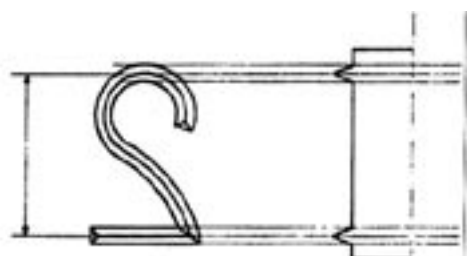
RAZIDLA - PÍSMENA A ČÍSLICE

Levý, ostře negativní profil, „velká ABECEDA a číslice“

Tato razidla slouží k přímému označování pro snadné rozlišení kovových dílů. Perfektní zabroušení a přesná kalibrace nástrojů umožňují snadné polohování a vysoce kvalitní provedení značek při použití běžného kladiva.

Provedení:

- **Levý, ostře negativní profil, velká abeceda – číslice**
- Tažená nástrojová ocel, tvrdost 60 – 62 HRC, NIKLOVANÁ
- Příkladná výstupní kontrola
- Písmena v sadě 27 kusů
- Číslice v sadě 9 kusů
- Balení až do velikosti 10 mm v červených plastických pouzdech s výlisky umožňuje snadné ukládání jednotlivých nástrojů. Víko pouzdra umožňuje skládání pouzder na sebe při skladování



a) Levý, ostře negativní profil - „velká ABECEDA - sada“

Velikost znaků (mm)	Specifikace	Počet písmen (ks)	Obj. číslo
1,0	ABECEDA	27	166010
1,5	ABECEDA	27	166015
2,0	ABECEDA	27	166020
2,5	ABECEDA	27	166025
3,0	ABECEDA	27	166030
4,0	ABECEDA	27	166040
5,0	ABECEDA	27	166050
6,0	ABECEDA	27	166060
7,0	ABECEDA	27	166070
8,0	ABECEDA	27	166080
10,0	ABECEDA	27	166100
12,0	ABECEDA	27	166120
15,0	ABECEDA	27	166150
20,0	ABECEDA	27	166200

b) Levý, ostře negativní profil – „číslice sada“

Velikost znaků (mm)	Specifikace	Počet číslic (ks)	Obj. číslo
1,0	číslice	9	166210
1,5	číslice	9	166215
2,0	číslice	9	166220
2,5	číslice	9	166225
3,0	číslice	9	166230
4,0	číslice	9	166240
5,0	číslice	9	166250
6,0	číslice	9	166260
7,0	číslice	9	166270
8,0	číslice	9	166280
10,0	číslice	9	166300
12,0	číslice	9	166320
15,0	číslice	9	166350
20,0	číslice	9	166400

c) Levý, ostře negativní profil - „ písmena a číslice – jednotlivě“

Velikost znaků (mm)	Počet (ks)	Obj. číslo
1,0	1	166410
1,5	1	166415
2,0	1	166420
2,5	1	166425
3,0	1	166430
4,0	1	166440
5,0	1	166450
6,0	1	166460
7,0	1	166470
8,0	1	166480
10,0	1	166500
12,0	1	166520
15,0	1	166550
20,0	1	166570

d) Levý, ostře negativní profil – „malá abeceda – sada 26 písmen“

Velikost znaků (mm)	Specifikace	Počet písmen (ks)	Obj. číslo
1,0	písmena	26	216010P
1,5	písmena	26	216015P
2,0	písmena	26	216020P
2,5	písmena	26	216025P
3,0	písmena	26	216030P
4,0	písmena	26	216040P
5,0	písmena	26	216050P
6,0	písmena	26	216060P
8,0	písmena	26	216080P
10,0	písmena	26	216100P

Pravý, ostře pozitivní profil – „velká ABECEDA a číslice“

Tato razidla vytváří znaky v zrcadlovém provedení. Jsou používána k **označování forem a matic**. Praktické zakončení a přesná kalibrace umožňují snadné polohování a kvalitní provedení při použití běžného kladiva.

Provedení:

- **tažená nástrojová ocel, tvrdost 60 – 62 HRC, niklovaná**
- přesná výstupní kontrola
- písmena v sadě 26 kusů
- číslice v sadě 9 kusů
- balení až do velikosti 8 mm v červených plastických pouzdrech s výlisky umožňuje snadné ukládání jednotlivých nástrojů. Víko pouzdra umožňuje skládání pouzder na sebe při skladování

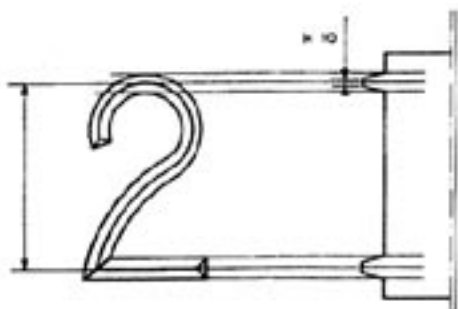


a) Pravý, ostrý pozitivní profil – „velká ABECEDA – sada“

Velikost znaků (mm)	Specifikace	Počet písmen (ks)	Obj. číslo
1,0	ABECEDA	27	186010
1,5	ABECEDA	27	186015
2,0	ABECEDA	27	186020
2,5	ABECEDA	27	186025
3,0	ABECEDA	27	186030
4,0	ABECEDA	27	186040
5,0	ABECEDA	27	186050
6,0	ABECEDA	27	186060
8,0	ABECEDA	27	186080
10,0	ABECEDA	27	186100

b) Pravý, ostře pozitivní profil – „čísllice – sada“

Velikost znaků (mm)	Specifikace	Počet číslic (ks)	Obj. číslo
1,0	čísllice	9	186210
1,5	čísllice	9	186215
2,0	čísllice	9	186220
2,5	čísllice	9	186225
3,0	čísllice	9	186230
4,0	čísllice	9	186240
5,0	čísllice	9	186250
6,0	čísllice	9	186260
8,0	čísllice	9	186280
10,0	čísllice	9	186300



Antinapěťová (antistresová) razidla mini – kuličkový profil

Tato razidla slouží k přímému označování. Miniaturní polokoule seřazené do znaků umožňují povrch značeného materiálu tvarovat bez narušení vláken. Tím snižují nebezpečí vytváření zdrojů povrchového napětí při označování. Praktické zakončení a přesná kalibrace umožňují snadné polohování a kvalitní provedení značek při použití běžného kladiva. Tato razidla jsou předepsána pro označování v jaderném průmyslu.

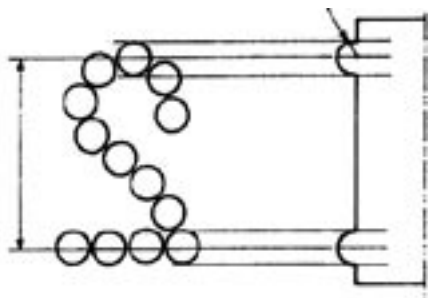


Provedení:

- Levý profil, MINI-KULIČKOVÝ, hůlkové písmo
- Tažená nástrojová ocel, tvrdost 60 – 62 HRC Niklovaná
- Příkladná výstupní kontrola
- Písmena v sadě 26 ks
- Číslice v sadě 9 ks
- Balení až do velikosti 10 mm v červených plastických pouzdrech s výlisky umožňující snadné ukládání jednotlivých nástrojů
- Víka pouzdra umožňuje skládání pouzder na sebe při skladování

a) Antinapěťová (antistresová) razidla mini – „ velká ABECEDA sada“

Velikost znaků (mm)	Specifikace	Počet písmen (ks)	Obj. číslo
3,0	ABECEDA	27	196003
5,0	ABECEDA	27	196005
6,0	ABECEDA	27	196006
8,0	ABECEDA	27	196008
10,0	ABECEDA	27	196010
12,0	ABECEDA	27	196012
20,0	ABECEDA	27	196020



b) Antinapěťová (antistresová) razidla mini – „ číslice sada“

Velikost znaků (mm)	Specifikace	Počet číslic (ks)	Obj. číslo
3,0	číslice	9	196203
5,0	číslice	9	196205
6,0	číslice	9	196206
8,0	číslice	9	196208
10,0	číslice	9	196210
12,0	číslice	9	196212
20,0	číslice	9	196220

Možnost objednání jednotlivých znaků vč. provedení na zakázku

Výměnná razidla pro značení ručně nebo v lisu „Znaky pro sestavování“

Znaky pro sestavování do nosiče

Tyto znaky jsou určeny pro profilové značení. Perfektní kalibrace a vybroušení znaků umožňují jejich přesné sestavení do razidla pro ruční značkování kladivem nebo strojní značkování v lisu.



Provedení:

- levý profil (negativní), ostrý, velká abeceda
- nástrojová ocel, tvrdost 58 – 60 HRC, niklovaná
- přísná výstupní kontrola
- sada 100ks znaků + 20 upínek (viz obrázek)
- samostatné znaky
- 1 razidlo pro 1 řádek textu, razidlo je z tažené oceli s úderníkem pro kladivo
- 1 klín imbus
- 1 sazečské kleště s
- znaky jsou uspořádány v plastickém kufříku červené barvy
- výška razidel 1,0-1,5-2,0-2,5-3,0-4,0-5,0-6,0-8,0-10,0 mm

Kufřík se 100 znaky včetně nosiče ostré negativní pro ruční značení

Výška písmene v (mm)	1,0	1,5	2,0	2,5	3,0	4,0	5,0	6,0	8,0	10,0
Počet znaků v nosiči	16	16	13	13	10	8	6	6	6	6
Obj. číslo	176010	176015	176020	176025	176030	176040	176050	176060	176080	176100

Standardní dodávka: sada 100ks znaků, 1 – klíč imbus, 1 – sazečské kleště

Skladba znaku v kufříku

A	A	A	B	B	C	C	D	D	E	E	E	E	F	F	G	G	H	H	I
I	I	J	J	K	K	L	L	L	M	M	N	N	N	O	O	O	P	P	Q
R	R	R	S	S	S	T	T	U	U	U	V	V	W	X	X	Y	Z	&	/
/	.	.	-	-	1	1	1	1	2	2	2	2	3	3	3	3	4	4	4
4	5	5	5	5	6	6	6	6	7	7	7	8	8	8	9	9	0	0	0

Samostatné znaky do kufříku

Výška (mm)	Obj. číslo
1,0	176310
1,5	176315
2,0	176320
2,5	176325
3,0	176330
4,0	176340
5,0	176350
6,0	176360
8,0	176380
10,0	176400

Samostatné znaky do kufříku – mezerník (upínka)

Výška (mm)	Obj. číslo
1,0	176310ca
1,5	176315ca
2,0	176320ca
2,5	176325ca
3,0	176330ca
4,0	176340ca
5,0	176350ca
6,0	176360ca
8,0	176380ca
10,0	176400ca

Držák znaků

Výška (mm)	Obj. číslo
1,0	17612010
1,5	17612015
2,0	17612020
2,5	17613025
3,0	17613030
4,0	17615040
5,0	17615050
6,0	17616060
8,0	17618080
10,0	17620010

Číslovač Sirius – ražení kladivem nebo v lisu

Tento robustní přístroj umožňuje profilové značení kovových nebo plastických dílů. Systém blokace otočných kroužků umožňuje rychlou změnu číslování. Výměnný držák zabezpečuje možnost upevnění na lis.

Charakteristika:

- těleso a razicí kroužky jsou ze zušlechtěné oceli, ponikované
- 6 razicích kroužků s 11 znaky 0-9, plus neutrální znak
- výška číslic 2-3-4 mm
- celková délka ražby: výška číslic 2mm: 11,5 mm
výška číslic 3 a 4 mm: 16,5 mm
- hmotnost 0,460kg
- dodáváno v plastovém kufříku červené barvy s klíčem pro uvolnění držáku
- možnost objednat kroužky s písmeny

Výška (mm)	Obj. číslo
2,0	360012
3,0	360013
4,0	360014



Automatický důlčik

Tento důlčik odstraňuje používání kladiva a umožňuje stejnosměrné značkování. Úder je způsobem uvolněním pružiny jednoduchým zatlačením vroubkované hlavice. Hrot je možno nahradit různými nástavci.



Charakteristika:

- síla úderu je nastavitelná pootočením vroubkované hlavice
- síla úderu: min. 11 kg, max. 22 kg
- plastová krytka pro ochranu dlaně
- těleso je chromované
- nástavce jsou vyměnitelné a dodávané na objednávku
- nástrojová ocel o tvrdosti 59 – 61 HRC
- ostrý profil, výška 2,5 mm
- text A-Z, 0-9 nebo znaky dle tabulky
- povrch zakončen niklováním