

Digitální siloměr řady DSV/DST

- Ideální pro ruční použití díky lehkému a do ruky padnoucímu tělu
- Snadná správa dat a vyhodnocení
- Kapacita do 1000N, s využitím široké škály zkoušel síly

DSV zlepšuje opakovatelnost při ručním používání.

DSV je pokročilý model vybavený funkcí snímání náklonu, vnitřní paměti (1000 dat) a dalšími funkcemi.



DST je vynikající při poměru cena/výkon

Můžete jej použít pro tah nebo tlak. Můžete přepínat mód měření v reálném čase a měření vrcholových hodnot. Porovnává jestli vyhovuje/nevyhovuje nebo používá reverzibilní zobrazení pro větší použitelnost.



Nově přidané funkce pro zlepšení efektivity práce

Při naklánění doleva/doprava, nebo nahoru/dolů z přednastavené polohy, Vás DSV zvukově upozorní pro dosažení větší přesnosti.

Pípání



- DSV má funkci náklonu, zvukově upozorní, když zjistí naklonění mimo přednastavenou polohu
- Pokud se ozve upozornění, zaznamená se NG (negativní)
- *DST nemá funkci snímání náklonu

Maximálně 4 ks zařízení DSV / DST můžete současně připojit k počítači pro snadnější správu.



- Můžete zaznamenat získaná data, datum a vyhodnocení
- * Pro tento účel potřebujete speciální volitelný software

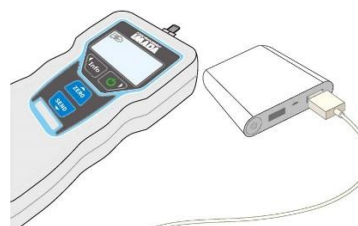
Můžete zabránit poškození snímače DSV / DST díky mechanické zátce.



- DSV / DST-2N / 5N / 20N / 50N má mechanickou zátku pro zabránění přetížení.

* V některých případech přetížení zabránit nejde

DSV/DST má dlouhou životnost baterie a dobrou přenositelnost



- Výdrž baterie je max. 30 hodin při vypnutém podsvícení displeje
- Můžete ho nabít z počítače nebo powerbanky

[Hlavní funkce]

☉ Zobrazení síly digitálně

Digitální zobrazení nenabízí žádné individuální rozdíly v čtení.

☉ Reverzibilní zobrazení

Zobrazení lze otočit vzhůru nohama podle potřeby jednoduchým ovládacím tlačítkem.



☉ Vyhodnocení

Můžete nastavit horní/dolní mez, poté to označuje jako vyhovující.

☉ Displej

Čas, baterie a další informace lze zobrazit podle potřeby. Může najednou zobrazit poslední hodnoty, nebo hodnoty vrcholu a hodnoty měření v reálném čase.



☉ Připomenutí kalibrace

Můžete nastavit požadované datum pro další kalibraci a pak 30 dní před nastaveným datem vám připomene další kalibraci zprávou na úvodní obrazovce.



☉ Můžete snadno připojit příslušenství

Šroub M6 a příslušenství IMADA jsou navrženy tak, aby do sebe pasovali. K nastavení polohy nástavce je dodávána plastová matice.

☉ Nastavení

Můžete nastavit mód vrcholu, horní a spodní limit, provozní zvuk atd.



☉ Jazyk

Angličtina a Japonština

☉ Design hliníku

Stabilní sílu lze použít díky snadno uchopitelnému a odolnému tělu z hliníkového odlitku.

☉ Konektor pro USB a RS-232C

Je vybaven konektory pro připojení USB a RS-232C

Můžete jej nabíjet z počítače nebo powerbanky pomocí dodaného USB kabelu.



[Další funkce]

| DSV a DST | Pouze DSV |
|--|---|
| Čistlivost Změna znaménka Nastavení zámku Časovač vypnutí (automatické vypnutí) Výstraha při přetížení | Upozornění náklonu Nepřetržitý mód vrcholu Vnitřní paměť (1000 dat) |

[Příslušenství]

DSV a DST jsou opatřeny níže uvedeným příslušenstvím. Pomocí příslušenství můžete provést jednoduchý test tahu/tlaku.

| Malý háček A-1(S-1) *1 | Plochý hrot A-2(S-2) | Kuželovitý hrot A-3(S-3) | Dlátovitý hrot A-4(S-4) | Hrot se zářezem A-5(S-5) | Prodlužovací osa A-6(S-6) |
|---------------------------|-------------------------|-----------------------------|----------------------------|-----------------------------|------------------------------|
| | | | | | |

* DSV (DST) -2N / 5N / 20N / 50N jsou dodávány s hliníkovým příslušenstvím (typ A).

DSV (DST) -200N / 500N / 1000N jsou dodávány s ocelovým příslušenstvím (typ S).

*1 DSV(DST)-1000N se dodává s SR-1.

[DS specifikace]

| Model | DSV | DST |
|----------------------|--|-----|
| Přesnost | ±0.2% F.S.(v plném rozsahu)±1 digit | |
| Jednotka | N(mN, kN), kgf(gf), lbf(*1) | |
| Displej | 4-digit LCD | |
| Vzorkovací frekvence | Max. 1000 dat/sek | |
| Baterie | Přibližně 30 hodin (když je vypnuto podsvícení) Cca. 14 hodin (když svítí podsvícení) (potřeba 4,5 hodiny pro úplné nabití) | |
| Přetížení | Cca. 200% F.S. | |
| Napájení | Nickel-Metal Hybridní baterie (NiMH baterie) , USB nabíjení (PC, powerbanka, AC adaptér) | |
| Provozní prostředí | Teplota: 0 – 40°C, Vlhkost: 20 – 80% RH | |
| Funkce | Peak Hold (pro tah nebo tlak) / Comparator (rozhodování vyhovuje / nevyhovuje) / Citlivost (3 kroky) / Reverzibilní zobrazení / Změna znaménka (inverze) / Nastavení zámku / Datum a čas / Časovač vypnutí (automatické vypnutí) / Plánovač kalibrace / Výstraha při přetížení Upozornění náklonu / interní paměť (1000 dat) / režim nepřetržitého vrcholu (*2) | |
| Výstup | USB/RS-232C | |
| Zvukové upozornění | Upozornění na stav "téměř přetíženého stavu": Přibl. 90% F.S. (Zvuk alarmu) Poplach upozornění na "přetížený stav": Přibl. 110% F.S. (blikání zvuku / indikace) | |
| Váha | Cca. 460g (*3) | |
| Rozměry | Cca. 75x34x187 | |
| Doplňky | Force-logger (software pro zachycování dat) / USB kabel / adaptér střídavého proudu / Přílohy (Typy příloh se liší podle modelů) / Pouzdro / Návod k použití / Certifikát | |

*1 Toto jsou specifikace pro mezinárodní model. Mějte na paměti, že dostupné jednotky se liší od japonských domácích a mezinárodních modelů. kN je k dispozici v 1000N, mN a gf je k dispozici v rozmezí 2N a 5N.

*2 Nepřetržitý režim vrcholu nelze použít, pokud měření nedosáhne 10% kapacity měřidla síly. Místo toho použijte režim Peak. Režim nepřetržitého vrcholu se nemohl dostatečně hodit k měření pomocí šoku, jako jsou testy zlomu. Kontaktujte nás pro další podrobnosti.


*3 Váha se podle modelu mírně liší.

[DS modely]

| Model | Kapacita | Displej | Rozlišení | Závit | Dodané příslušenství |
|----------------|----------|---------|-----------|-------|----------------------|
| DSV(DST)-2N | 2N | 2.000N | 0.001N | M6 | A1~A6 |
| DSV(DST)-5N | 5N | 5.000N | 0.001N | | |
| DSV(DST)-20N | 20N | 20.00N | 0.01N | | |
| DSV(DST)-50N | 50N | 50.00N | 0.01N | | S1(SR1*)~S6 |
| DSV(DST)-200N | 200N | 200.0N | 0.1N | | |
| DSV(DST)-500N | 500N | 500.0N | 0.1N | | |
| DSV(DST)-1000N | 1000N | 1000N | 1N | | |

※DSV(DST)-1000N se dodává s SR-1, DSV(DST)-200N/500N se dodává s S-1.

[Dodaný Software : Force Logger] Pomocí dodaného USB kabelu můžete snadno přenášet data z DSV (DST) do počítače.



Funkce

- Můžete snadno přenášet data na PC na 10 Hz.
- Automaticky vypočítává maximální, minimální a průměrné hodnoty.
- Můžete ukládat data ve formátu CSV.
- Můžete registrovat podmínky měření a jméno operátora.
- Můžete nastavit funkce siloměru

Systemové požadavky

- OS : 7/8/8.1/10 (64bit verze je k dispozici)
- Hardware : CPU Pentium4(1GHz a více), Paměť: 2GB, Hard disk : 10GB nebo více (doporučeno)
- Platforma : .NET Framework4 nebo starší
- Uživatelské prostředí: Internet Explorer 6.0, Windows Installer3.1 nebo starší
- Port připojení : USB1.1, USB2.0 konektor

Pro pokročilé

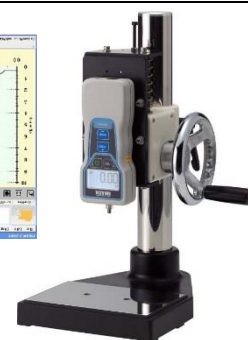
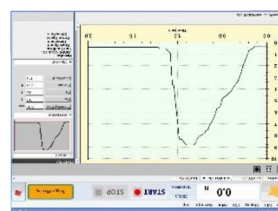
Můžete kombinovat DSV (DST) se zkušebním stojanem a softwarem

Zvyšte přesnost a efektivitu měření a správy dat

- Můžete zatížit rovnoměrně a snižovat kolísání.
- Testovací stojany používají vysokokapacitní sílu, jako je 100kgf.
- Pomocí grafického softwaru můžete vizuálně vidět přechod síly.

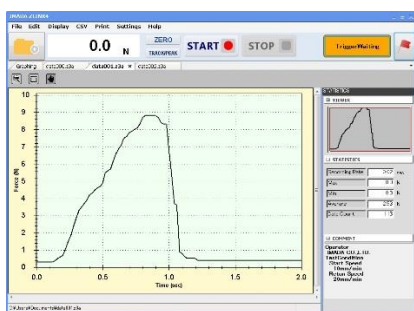
Grafický software ZLINK4-E↑

Manuální testovací stojan SVL-1000N →



[Související produkty]

Grafický software : ZLINK4



Hlavní funkce ZLINK4

- Můžete nakreslit graf síly na 50 Hz.
- Můžete určit časový úsek pro záznam ve funkci spouštění (automatické spuštění)
- Můžete ukládat data ve formátu CSV.
- DSV / DST můžete připojit k počítači pomocí dodaného USB kabelu.

* Další informace viz specifikace ZLINK4.

Software pro správu 4 měřidel: Force Logger Plus



Hlavní funkce Force Logger Plus

- Můžete připojit max. 4 siloměry a přijímat z nich data.
- Pomocí dodaného rozbočovače USB můžete snadno připojit 4 siloměry.
- Každá data jednotlivě zobrazují datum a čas zkoušky, nabití a sériové číslo siloměru
- Můžete ukládat data ve formátu CSV.

* Zeptejte se nás na podrobnosti o softwaru.

Digitální siloměry série ZTS/ZTA



Hlavní funkce ZTS/ZTA

1. ZTS / ZTA zlepšuje reprodukovatelnost měření díky vysoké vzorkovací rychlosti (2000 Hz).
2. jasný organický displej, dostupných 8 jazyků a další užitečné funkce.
3. Můžete vizuálně vidět malé změny v síti pomocí volitelného grafického softwaru
4. Můžete kombinovat ZTS / ZTA s motorizovaným testovacím stojanem nebo jiným zařízením díky výstupním funkcím.
5. ZTA může přesunout vstup/výstup.

* Další informace viz specifikace ZTS / ZTA.

Držadlo : FOH-1



Zlehčí práci při aplikování větších sil.

RS232C kabel (9P) : CB-203



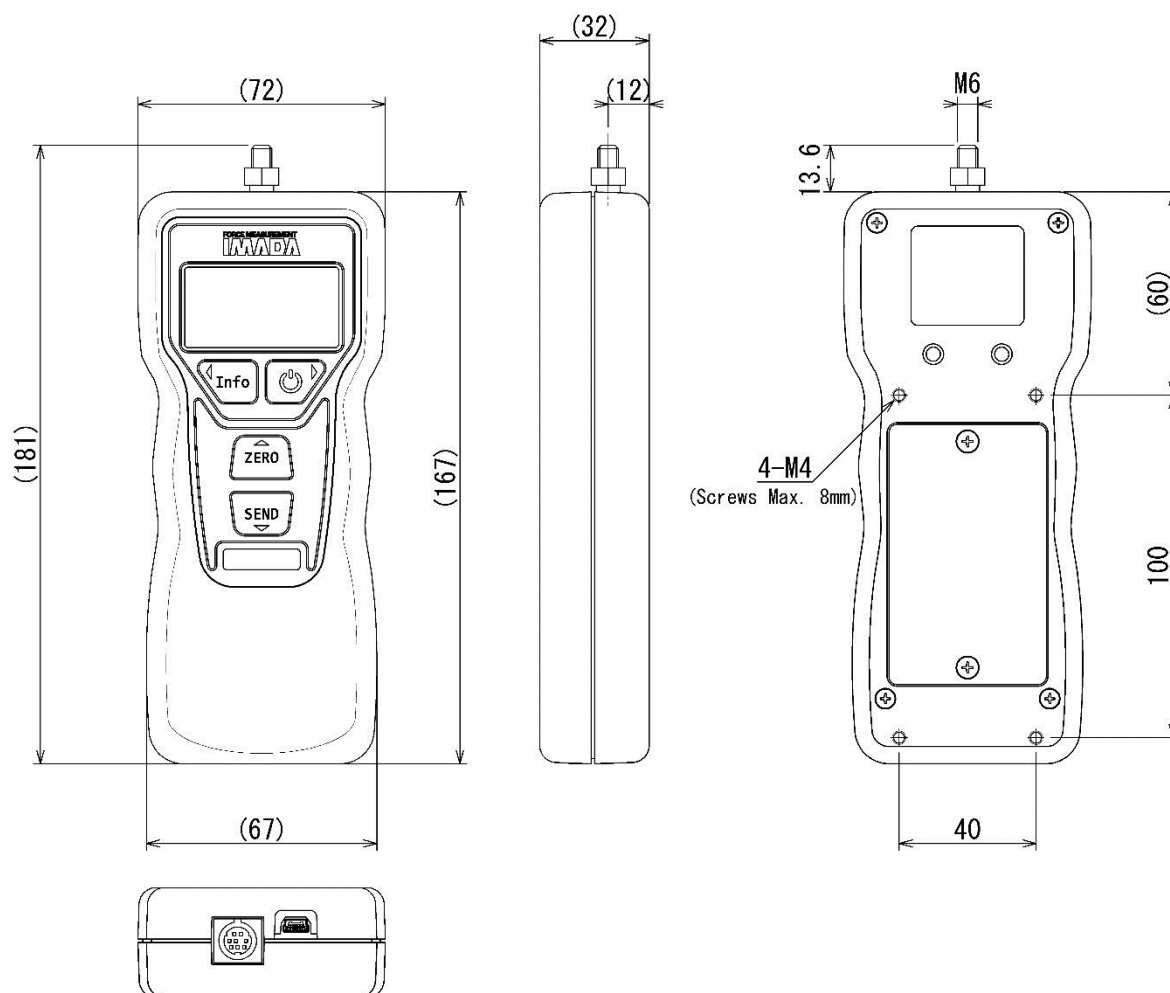
Kabel propojuje počítač se siloměrem a umožňuje přenášet příkazové signály.

Náhradní baterie : BP-403



Kryt baterie siloměru DSV / DST otevřete a snadno baterii vyměníte.

[Rozměry]



[Kalibrační certifikát a kalibrační služby podle normy ISO 17025]

Jako alternativu nabízíme za příplatek kalibrační certifikáty a grafy sledovatelnosti. Kromě toho můžeme nabídnout kalibrační služby podle ISO/IEC 17025. Kontaktujte nás, pokud potřebujete mezinárodně přijatelná kalibrační data.

[Upozornění]

- Obsah může být změněn bez předchozího upozornění.
- Všechny výrobky jsou určeny pouze pro účely měření.
- Nekopírujte a nepoužívejte tento obsah bez oprávnění.
- Mějte na paměti, že pokud přidáte zatížení nad kapacitu nebo přidáte sílu ze strany, siloměr se rozbije.