

POSUVNÁ MĚŘIDLA

Použití: pro měření vnějších a vnitřních rozměrů, hloubek a výšek. Měření osazení, orýsování. Speciální posuvná měřítka na měření průměrů a šířek zápchů, měření roztečí, ozubení, průměrů řemenic, hloubky dezénu pneumatik a pro další speciální měřicí úlohy. Oblast použití IT9 - IT11.

Vztahy pro dovolené chyby:

dělení nonia 0,1 a 0,05
 $(20 + \frac{L}{10}) \mu\text{m}$ L = mm

dělení nonia 0,02 a 0,01
 $(22 + \frac{L}{50}) \mu\text{m}$ L = mm

Standardní provedení posuvných měřidel dle DIN 862

Měř. rozsah (mm)	Délka měř. ramen (mm)
160	40
200	60
250	75
300	90
400	125
500	150
750	150
1000	150
1500	150
2000	200

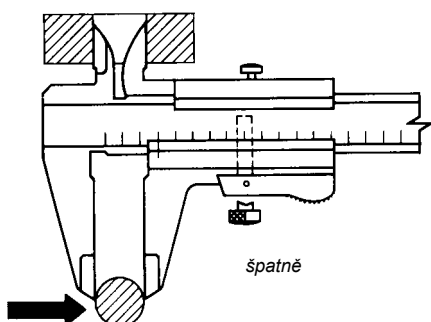
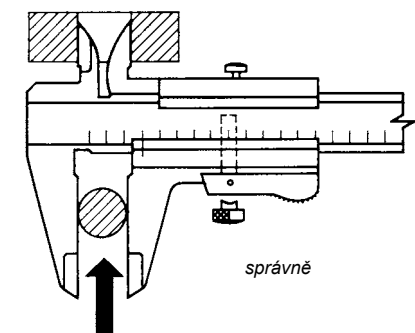
Dovolené chyby přesnosti dle DIN 862

(platí pouze pro standardní provedení posuvných měřidel dle tabulky vlevo)

Měřená hodnota (mm)	Dovolená chyba (μm)		
	Dělení stupnice resp. nonia 0,1 a 0,05 (mm)	0,02 (mm)	Indikace displeje 0,01 (mm)
50	50	20	20
100			
200			
300	30	30	
400			
500			
600			
700	40	40	
800			
900			
1000			
1200			
1400	50	—	
1600			
1800			
2000	60	—	
2000			

Správné měření s posuvným měřítkem:

U posuvných měřitek není dodržen Abbého komparační princip, což je příčinou vzniku chyb I.řádu. Při měření posuvnými měřítky je nutno mít tuto skutečnost vždy na zřeteli.



Dovolené chyby pro posuvná měřidla s nonickou diferencí 0,05 a 0,1 mm dle ČSN 25 1202

Měřená hodnota (mm)	Dovolená chyba ($\pm \mu\text{m}$)	Měřená hodnota (mm)	Dovolená chyba ($\pm \mu\text{m}$)
0	50	1100	160
100	60	1200	170
200	70	1300	180
300	80	1400	190
400	90	1500	200
500	100	1600	210
600	110	1700	220
700	120	1800	230
800	130	1900	240
900	140	2000	250
1000	150	-	-

Dovolené chyby pro posuvná měřidla s nonickou diferencí 0,02 mm dle ČSN 99 0652

Měřicí rozsah (mm)		Největší dovolené chyby $\pm (\mu\text{m})$
přes	do	
0	160	30
160	250	35
250	315	35
315	400	40
400	500	45
500	630	50

Stupně ochrany před vniknutím cizích těles a proti vniknutí vody

Ochrana proti cizímu tělesu a prachu	
Cizí těleso > 50,0 mm	IP 1 x
Cizí těleso > 12,5 mm	IP 2 x
Cizí těleso > 2,5 mm	IP 3 x
Cizí těleso > 1,0 mm	IP 4 x
Usazení prachu	IP 5 x
Pronikání prachu	IP 6 x

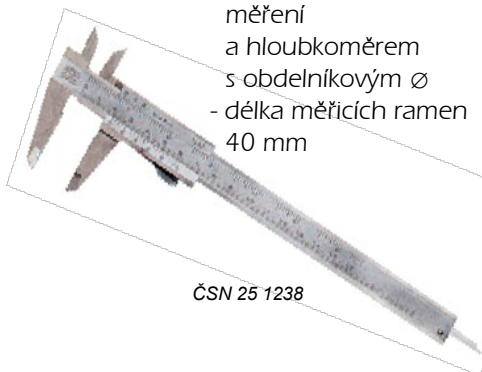
Ochrana proti vlhkosti	
Kapky vody dopadající svisle	IP x 1
Kapky vody dopadající šikmo	IP x 2
Vodní mlha	IP x 3
Stříkající voda	IP x 4
Tryskající voda	IP x 5
Zatopení	IP x 6
Dočasné ponoření	IP x 7
Trvalé ponoření	IP x 8

POSUVNÁ MĚŘÍTKA - ANALOGOVÁ

Posuvná měřítka SOMET

Provedení:

ČSN 25 1238 - s nožíky pro vnitřní měření a hloubkoměrem s obdelníkovým \emptyset
- délka měřících ramen 40 mm



ČSN 25 1238

Měřicí rozsah (mm)	Nonius (mm) - inch	Objednací číslo	Provedení
160	0,05 - 1/128	11016511	INOX-CHROM, aretace tlačítkem
160	0,05 - 1/128	11016551	INOX-CHROM, aretace šroubkem
160	0,02 - 1/128	11016611	INOX-CHROM, aretace tlačítkem
160	0,02 - 1/128	11016651	INOX-CHROM, aretace šroubkem
200	0,05 - 1/128	11020571	INOX-CHROM, aretace tlačítkem
200	0,05 - 1/128	11020531	INOX-CHROM, aretace šroubkem

Na poptávku posuvná měřítka s kulatým hloubkoměrem a posuvná měřítka pro leváky.

Provedení:

ČSN 25 1231 - bez měřících nožíků, se stavítkem, INOX-CHROM

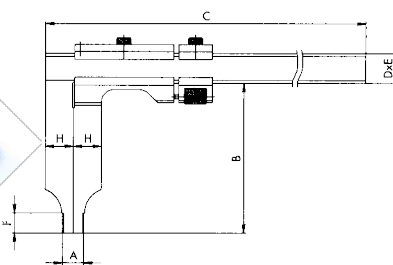
ČSN 25 1234 - s měřícími nožíky, se stavítkem, INOX-CHROM



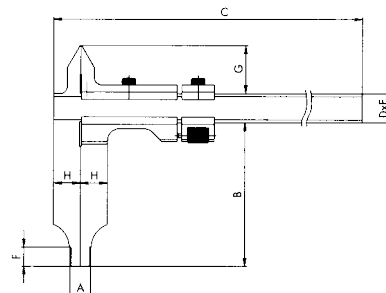
ČSN 25 1231

ČSN 25 1234

Měřicí rozsah (mm)	Nonius (mm)	Délka měř. ramen (mm)	Objednací číslo	
			Provedení ČSN 25 1231	Provedení ČSN 25 1234
300	0,05	90	12030660	13030660
500	0,05	150	12050561	13050561
800	0,05	150	12080560	13080560
1000	0,05	150	12100560	13100560



ČSN 251231



ČSN 251234

Rozměry (mm)						
A	b	C	D	E	F	G
10	90	416	20	4,5	10	41
20	150	670	25	5,5	21	60
20	150	970	30	5,5	21	60
20	150	1170	30	5,5	21	60
20	200	1670	35	8	21	-

PRODLOUŽENÁ MĚŘICÍ RAMENA

Provedení:

ČSN 25 1231

- bez měřících nožíků, se stavítkem, INOX-CHROM

- dovolené chyby dosahují dvojnásobku chyb dle ČSN 25 1202

Měřicí rozsah (mm)	Nonius	Délka měř. ramen (mm)	Objednací číslo
500	0,05mm - 1/128"	200	12050566
800	0,05mm - 1/128"	200	12080566
1000	0,05mm - 1/128"	200	12100566

Posuvná měřítka HELIOS PREISSER

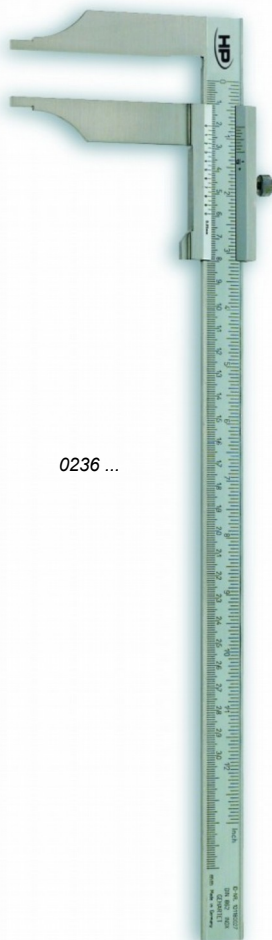
Provedení:

nerez ocel, nonius matově chromovaný, aretace šroubkem.

Nonius do 300 mm - 0,05 mm; 1/128''
nad 300 mm - 0,05 mm

Za příplatek možno dodat i s odlišným noniem.

Přesnost: dle DIN 862. Posuvná měřidla s delšími rameny, označená *, dvojnásobek hodnot uvedených v DIN862.



0236 ...



0237 ...

Měřicí rozsah (mm)	Délka měř. ramen (mm)	Hmotnost kg	Objednací číslo	
			bez měřicích nožiček	
			bez stavítka	se stavítkem
200	80	0,40	0236 201	0237 201
250	80	0,45	0236 202	0237 202
300	90	0,50	0236 203	0237 203
* 300	150	0,60	0236 204	0237 204
400	125	1,03	0236 205	0237 205
* 400	150	1,10	0236 206	0237 206
* 400	200	1,12	0236 207	0237 207
500	150	1,20	0236 208	0237 208
* 500	200	1,25	0236 209	0237 209
* 500	250	1,45	0236 210	0237 210
600	150	1,30	0236 211	0237 211
* 600	200	1,35	0236 212	0237 212
* 600	300	1,50	0236 213	0237 213
800	150	2,30	0236 214	0237 214
* 800	200	2,35	0236 215	0237 215
* 800	300	2,45	0236 216	0237 216
* 800	400	2,80	0236 217	0237 217
1000	150	3,30	0236 218	0237 218
* 1000	200	3,50	0236 219	0237 219
* 1000	300	3,70	0236 220	0237 220
* 1000	500	7,50	0236 221	0237 221
1250	200	5,00	0236 222	0237 222
1500	200	5,60	0236 224	0237 224
* 1500	300	5,95	0236 225	0237 225
2000	200	9,50	0236 226	0237 226
* 2000	300	9,90	0236 227	0237 227
3000	200	19,00	0236 230	0237 230
* 3000	300	19,85	0236 231	0237 231

Do 300 mm a délky ramen 90 mm v lepenkové krabici. Ostatní v antikoro papíru. Dřevěné krabice na poptávku.

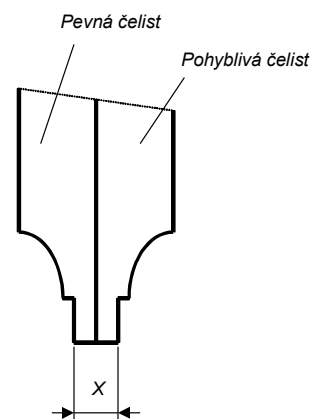
Osazení pro měření otvorů:

do 300mm: x = 10mm

400 až 1000mm: x = 20mm

1250 až 2500mm: x = 30mm

3000 a více mm: x = 50mm



Provedení:

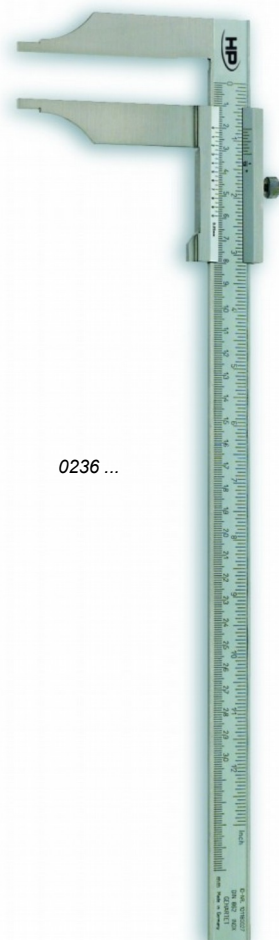
**nerez ocel, nonius a stupnice
matově chromovány.**

Posuvná měřítka HELIOS PREISSER

Nonius do 300 mm - 0,05 mm; 1/128''
nad 300 mm - 0,05 mm

Za příplatek možno dodat i s odlišným noniem.

Přesnost: dle DIN 862. Posuvná měřítla s delšími rameny, označená *,
dvojnásobek hodnot uvedených v DIN862.



Měřicí rozsah (mm)	Délka měř. ramen (mm)	Hmotnost kg	Objednací číslo	
			bez měřicích nožiků	
			bez stavítka	se stavítkem
200	80	0,40	0236 501	0237 501
250	80	0,45	0236 502	0237 502
300	90	0,50	0236 503	0237 503
* 300	150	0,60	0236 504	0237 504
400	125	1,03	0236 505	0237 505
* 400	150	1,10	0236 506	0237 506
* 400	200	1,12	0236 507	0237 507
500	150	1,80	0236 508	0237 508
* 500	200	1,28	0236 509	0237 509
* 500	250	1,45	0236 510	0237 510
600	150	1,30	0236 511	0237 511
* 600	200	1,40	0236 512	0237 512
* 600	300	1,55	0236 513	0237 513
800	150	2,30	0236 514	0237 514
* 800	200	2,45	0236 515	0237 515
* 800	300	2,60	0236 516	0237 516
* 800	400	2,85	0236 517	0237 517
1000	150	3,30	0236 518	0237 518
* 1000	200	3,50	0236 519	0237 519
* 1000	300	3,70	0236 520	0237 520
* 1000	500	7,50	0236 521	0237 521
1250	200	5,00	0236 522	0237 522
1500	200	5,60	0236 524	0237 524
* 1500	300	6,15	0236 525	0237 525
2000	200	9,50	0236 526	0237 526
* 2000	300	10,00	0236 527	0237 527

Do 300 mm a délky ramen 90 mm v lepenkové krabici. Ostatní v antikoro papíru. Dřevěné krabice na poptávku.

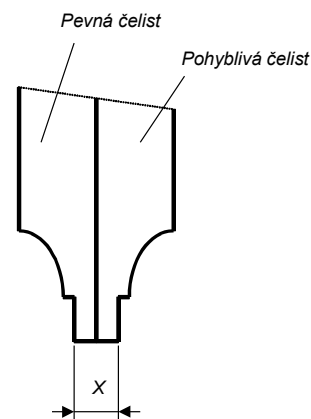
Osazení pro měření otvorů:

do 300mm: x = 10mm

400 až 1000mm: x = 20mm

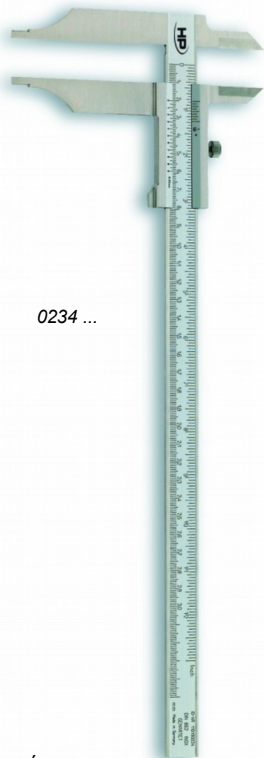
1250 až 2500mm: x = 30mm

3000 a více mm: x = 50mm



Provedení:

nerez ocel, nonius matově chromován, aretace šroubkem



0234 ...

Posuvná měřítka HELIOS PREISSER

Nonius do 300 mm - 0,05 mm; 1/128"
nad 300 mm - 0,05 mm

Za příplatek možno dodat i s odlišným noniem.

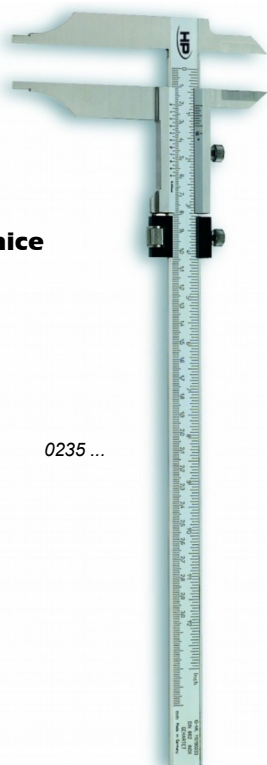
Přesnost: dle DIN 862.

Měřicí rozsah (mm)	Délka měř. ramen (mm)	Hmotnost kg	Objednací číslo	
			s měřicími nožíky	
			bez stavítka	se stavítkem
200	80	0,40	0234 201	0235 201
250	80	0,45	0234 202	0235 202
300	90	0,50	0234 203	0235 203
400	125	1,10	0234 205	0235 205
500	150	1,20	0234 208	0235 208
600	150	1,30	0234 211	0235 211
800	150	2,10	0234 214	0235 214
1000	150	2,40	0234 218	0235 218
1250	200	5,00	0234 222	0235 222
1500	200	5,60	0234 224	0235 224
2000	200	9,60	0234 226	0235 226

Do 300 mm a délky ramen 90 mm v lepenkové krabici. Ostatní v antikoro papíru. Dřevěné krabice na poptávku.

Provedení:

nerez ocel, nonius a stupnice matově chromovány



0235 ...

Měřicí rozsah (mm)	Délka měř. ramen (mm)	Hmotnost kg	Objednací číslo	
			s měřicími nožíky	
			bez stavítka	se stavítkem
200	80	0,40	0234 501	0235 501
250	80	0,45	0234 502	0235 502
300	90	0,50	0234 503	0235 503
400	125	1,10	0234 505	0235 505
500	150	1,20	0234 508	0235 508
600	150	1,30	0234 511	0235 511
800	150	2,10	0234 514	0235 514
1000	150	2,40	0234 518	0235 518
1250	200	5,00	0234 522	0235 522
1500	200	5,60	0234 524	0235 524
2000	200	9,60	0234 526	0235 526

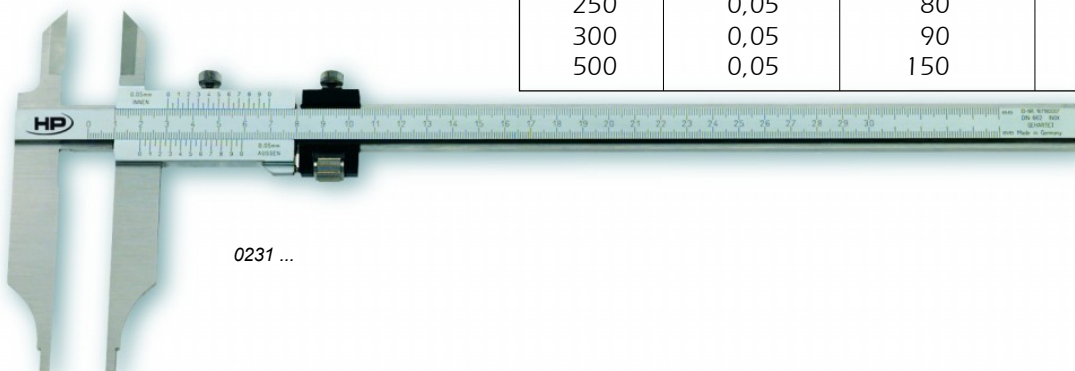
Do 300 mm a délky ramen 90 mm v lepenkové krabici. Ostatní v antikoro papíru. Dřevěné krabice na poptávku.

Provedení: nerez ocel, nonius matově chromován, s měřicími nožíky, bez stavítka, aretace šroubkem

Přesnost dle DIN 862

Posuvná měřítka bez paralaxy (přímé odečítání vnitřních i vnějších rozměrů)

Měřicí rozsah (mm)	Nonius (mm)	Délka měř. ramen (mm)	Objednací číslo	
			bez stavítka	se stavítkem
200	0,05	80	0230 501	0231 501
250	0,05	80	0230 502	0231 502
300	0,05	90	0230 503	0231 503
500	0,05	150	0230 508	0231 508



0231 ...

Posuvná měřítka z lehkého kovu ALINOX 336

Provedení:

stabilní hliníkový profil, měřicí čelisti z nerez oceli, odečítání 0,05mm, bez měřicích nožíků. Přesnost dle výrobní normy.

Osazení pro měření vnitřních rozměrů: 20mm

Součinitel teplotní délkové roztažnosti: $23 \times 10^{-6} \text{ } ^\circ\text{C}^{-1}$

Délka měřicích ramen (mm)	Objednací číslo pro měřicí rozsah								
	500	600	800	1000mm	1500mm	2000mm	2500mm	3000mm	4000
150	336.305	336.306	336.308	336.310	336.315	336.320	336.325	336.330	336.340
200	336.341	336.208	336.351	336.361	336.371	336.381	336.391	336.331	336.242
250	336.342	336.209	336.352	336.362	336.372	336.382	336.392	336.332	336.243
300	336.343	336.210	336.353	336.363	336.373	336.383	336.393	336.333	336.244
400	336.344	336.211	336.354	336.364	336.374	336.384	336.394	336.334	336.245
500	336.345	336.212	336.355	336.365	336.375	336.385	336.395	336.335	336.246
Maximální hmotnost (kg)	1,7	1,8	1,95	2	2,5	2,9	3,3	3,7	4,5

Standardní dodávka: posuvka v transportní dřevěné krabici.

Další varianty – měřicí rozsahy, délky měřicích ramen, s měřicími nožíky, antimagnetické viz www.unimetra.cz/cz/katalog/posuvna-meridla/posuvna-meritka-z-lehkeho-kovu-alinox/



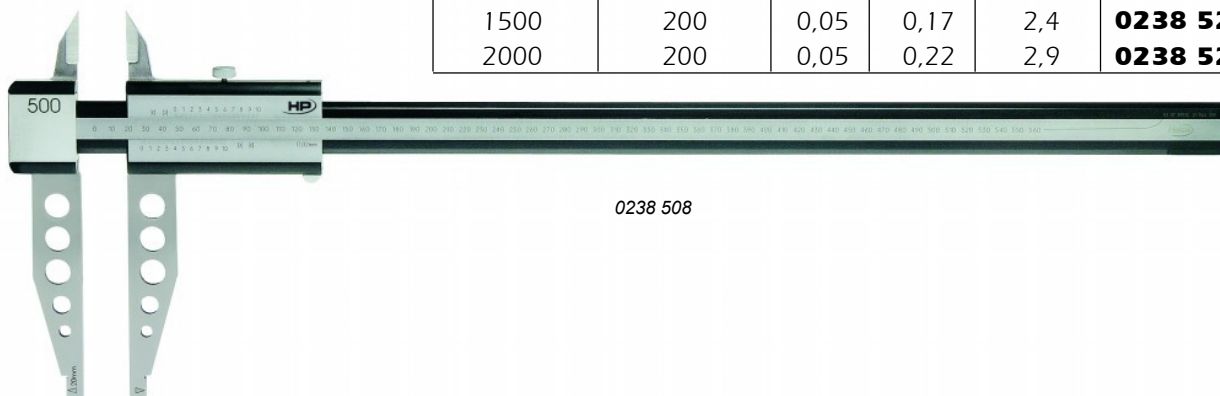
Alinox 336 ...

Posuvná měřítka z lehkého kovu HELIOS PREISSER

Provedení:

- přesnost dle výrobní normy
- přesné odečítání bez paralaxy
- posuvná i vodící část z tvrzeného hliníku (1100HV), s prismatickým vedením
- měřicí plochy z nerez oceli
- osazení pro měření otvorů 20mm
- s měřicími nožíky, s aretačním šroubem, bez stavítka
- dodáváno v dřevěné krabici (do 1000mm), delší v papírové krabici

měřicí rozsah (mm)	délka měřicích ramen (mm)	odečet (mm)	přesnost (mm)	hmotnost (kg)	obj. číslo
300	90	0,02	0,05	0,5	0238 503
500	150	0,02	0,07	1,35	0238 508
800	150	0,02	0,10	1,65	0238 514
1000	150	0,02	0,12	1,85	0238 518
1500	200	0,05	0,17	2,4	0238 524
2000	200	0,05	0,22	2,9	0238 526



0238 508