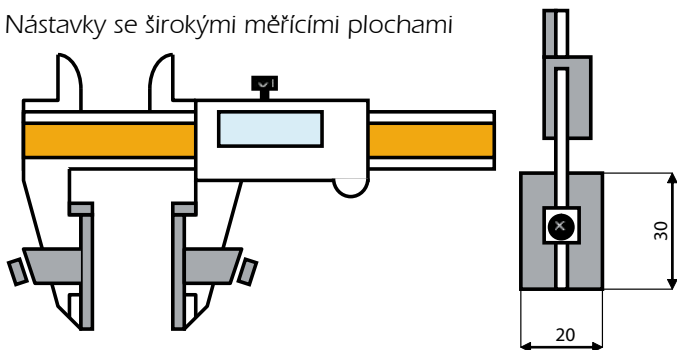


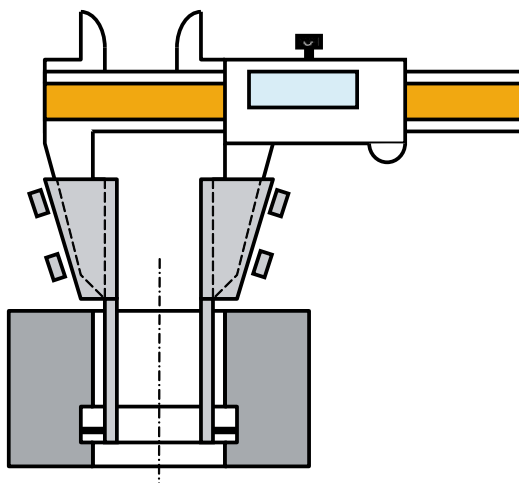
## SPECIÁLNÍ MĚŘÍCÍ NÁSTAVKY PRO POSUVNÁ MĚŘÍTKA

Možnost výroby pro digitální PM všech měřících rozsahů. Výroba probíhá dle požadavků konkrétní měřicí úlohy.

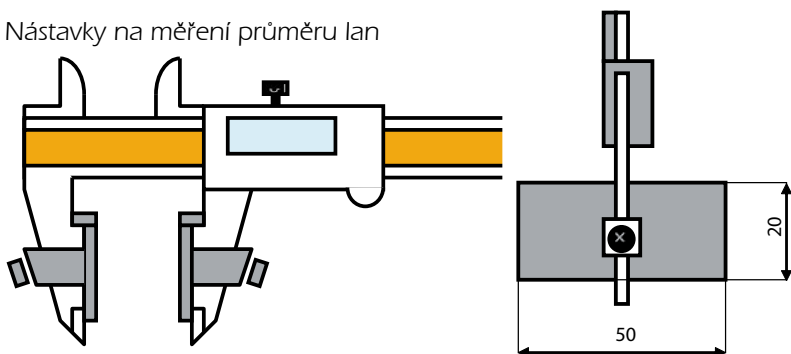
Nástavky se širokými měřicími plochami



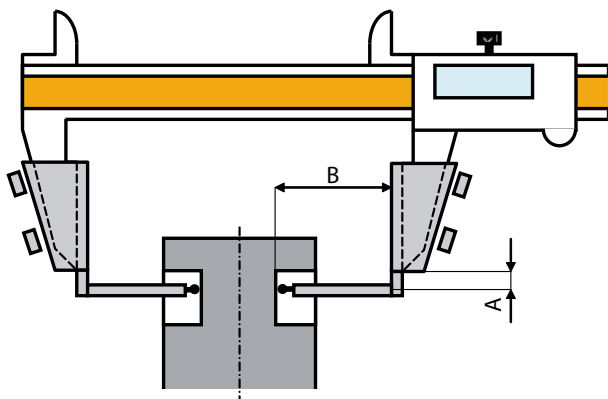
Nástavky na měření zápichů v hlubokých otvorech



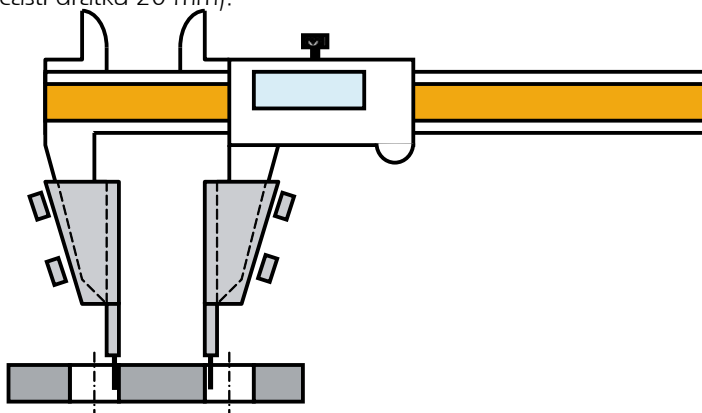
Nástavky na měření průměru lan



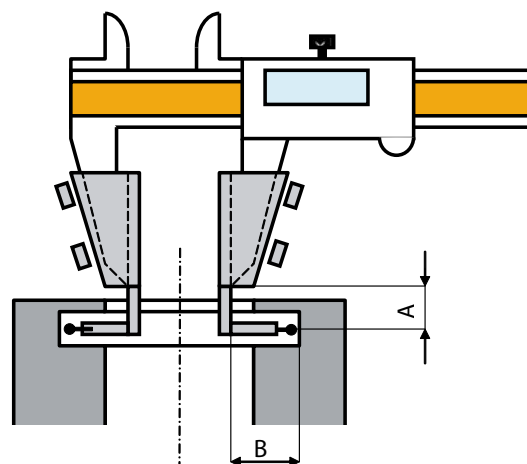
Nástavky na měření vnějších zápichů (hodnoty A a B dle požadavků zákazníka)



Nástavky k měření roztečí otvorů ( $\varnothing$  drátků 4 mm, délka funkční části drátku 20 mm).



Nástavky na měření vnitřních zápichů (hodnoty A a B dle požadavků zákazníka)



Nástavky k měření vzdálenosti otvoru od okraje ( $\varnothing$  drátků 4 mm, délka funkční části drátku 20 mm).

