

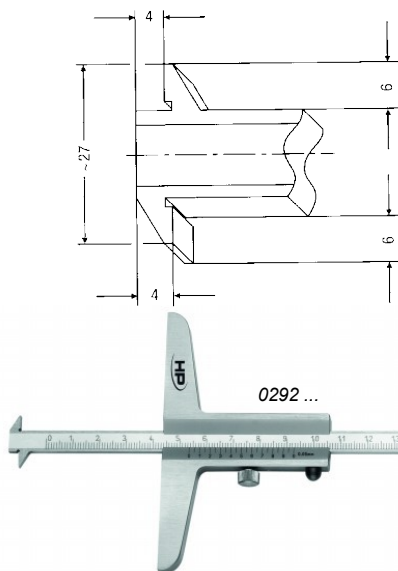
## POSUVNÉ HLOUBKOMĚRY SPECIÁLNÍ

### Hloubkoměr pro měření vzdálenosti a šířky drážky

Provedení: z nerez oceli, funkční plochy a měřicí můstek kaleny, měřicí plošky leží v jedné rovině, pro měření šířek a vzdáleností v otvorech od 20 mm, nonius 0,05 mm.

Přesnost: dle výrobní normy

Měřicí rozsah (mm)	Délka můstku (mm)	Průřez měřicí tyče (mm)	Objednací číslo
200	100	8x3	<b>0292 501</b>
300	100	12x4	<b>0292 502</b>



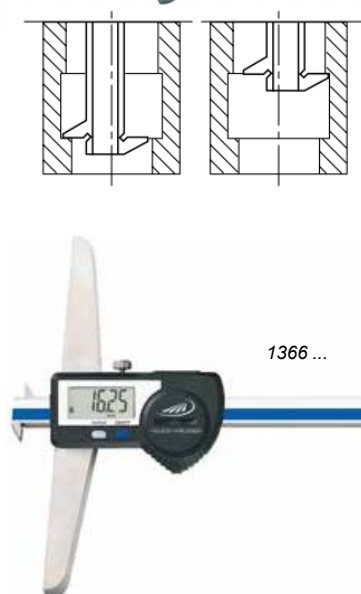
### Hloubkoměr pro měření vzdálenosti a šířky drážky digitální

Provedení: z nerez oceli, funkční plochy kaleny, aretace šroubkem, možnost odečítání 0,01 mm nebo 0,0005", výstup dat RS232 + Digimatic + USB

Funkce: ON/OFF, RESET (nulování), LOCK (uzamknutí tlačítek), přepínání mm/inch

Přesnost: dle výrobní normy

Měřicí rozsah (mm)	Délka můstku (mm)	Průřez měřicí tyče (mm)	Objednací číslo
200	100	8x3	<b>1366 718</b>
300	150	12x4	<b>1366 722</b>
500	150		<b>1366 728</b>

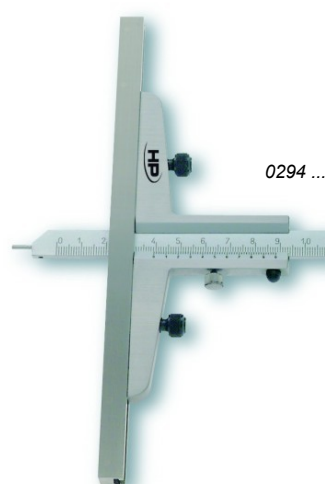
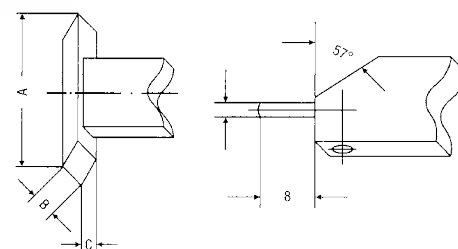


### Hloubkoměr s posuvným můstkem

Provedení: z nerez oceli, stupnice a nonius matově chromovány, nonius 0,05mm, s jehlou a nosy (pro měření vzdálenosti a šířky drážky)

Přesnost: dle výrobní normy

Měřicí rozsah (mm)	Délka můstku (mm)	Objednací číslo
250	200x10	<b>0294 504</b>
500	400x16	<b>0294 505</b>
750	400x20	<b>0294 506</b>
1000	600x20	<b>0294 507</b>



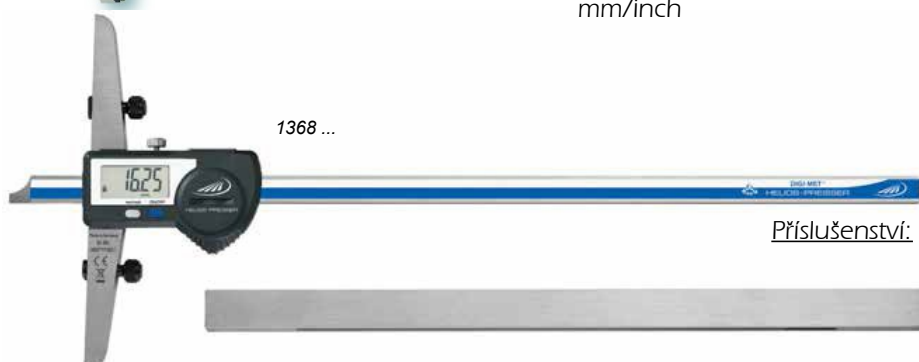
### Hloubkoměr se šrouby pro upevnění dlouhého posuvného můstku digitální

Provedení: z nerez oceli, funkční plochy kaleny, aretace šroubkem, možnost odečítání 0,01 mm nebo 0,0005", výstup dat RS232 + Digimatic + USB

Funkce: ON/OFF, RESET (nulování), HOLD (podržení naměř. hodnoty), přepínání mm/inch

Měřicí rozsah (mm)	Délka můstku (mm)	Objednací číslo
300	150x6	<b>1368 722</b>
500	150x6	<b>1368 728</b>

Posuvný můstek (mm)	Objednací číslo
300x16	<b>0279 722</b>
400x16	<b>0279 723</b>



Příslušenství:

## Hloubkoměr dig. s malým měř. rozsahem - HELIOS PREISSER



1375 502

Provedení: nerez ocel, aretace šroubkem, délka můstku 48 mm, průměr jehly 2 mm, výstup dat RS232 + Digimatic + USB

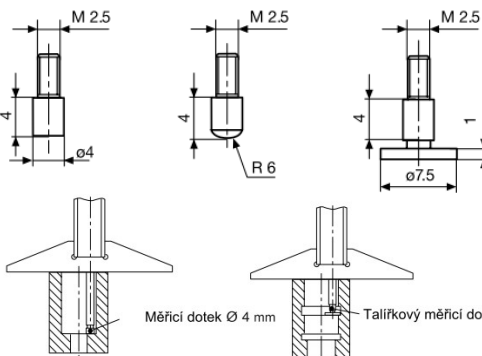
Funkce: ON/OFF, RESET (nulování), LOCK (uzamknutí tlačítek), přepínání mm/inch, PRESET (přednastavení hodnoty)

Přesnost: dle výrobní normy



měřicí rozsah (mm)	odečítání (mm)	objednací číslo
25	0,01	<b>1375 502</b>

## Hloubkoměr dig. s talířkovým dotekem - HELIOS PREISSER



Provedení: nerez ocel, aretační šroub, délka můstku 85 mm, výstup dat RS232 + Digimatic + USB

Měřicí doteky: talířkový  $\varnothing$  7,5 x 1 mm, plochý  $\varnothing$  4 mm, sférický R6

Funkce: ON/OFF, RESET (nulování), LOCK (uzamknutí tlačítek), přepínání mm/inch, PRESET (přednastavení hodnoty)

Přesnost: dle výrobní normy



měřicí rozsah (mm)	odečítání (mm)	obj. číslo
100	0,01	<b>1376 514</b>



1376 514

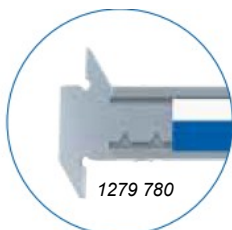
## Hloubkoměr dig. s výměnnými doteky - HELIOS PREISSER

Provedení: nerez ocel, aretační šroub, délka můstku 150 mm, výstup dat RS232 + Digimatic + USB

Měřicí doteky: standardně **1279 780**, ostatní volitelně

Funkce: ON/OFF, RESET (nulování), LOCK (uzamknutí tlačítek), přepínání mm/inch, PRESET (přednastavení hodnoty)

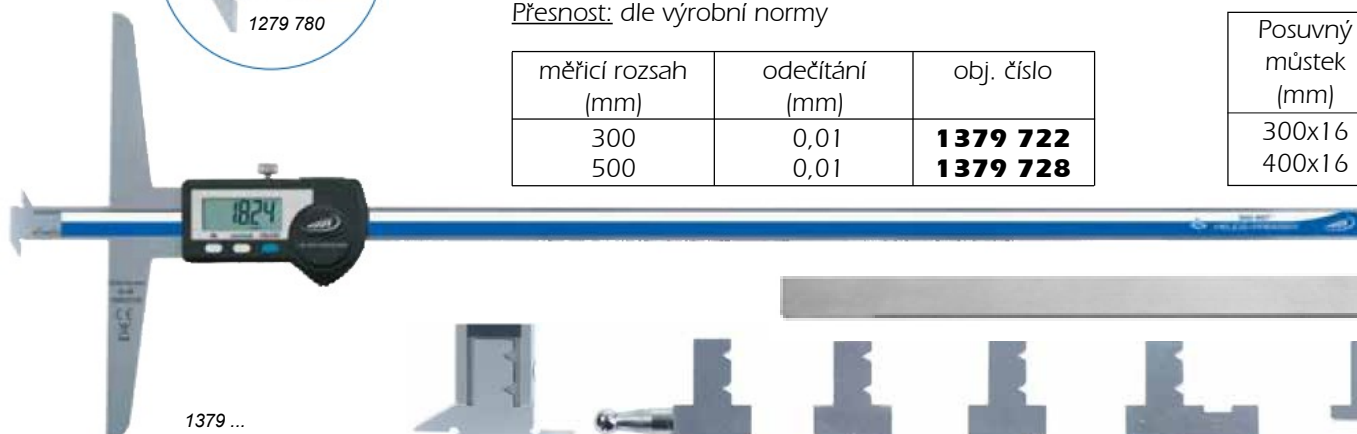
Přesnost: dle výrobní normy



1279 780

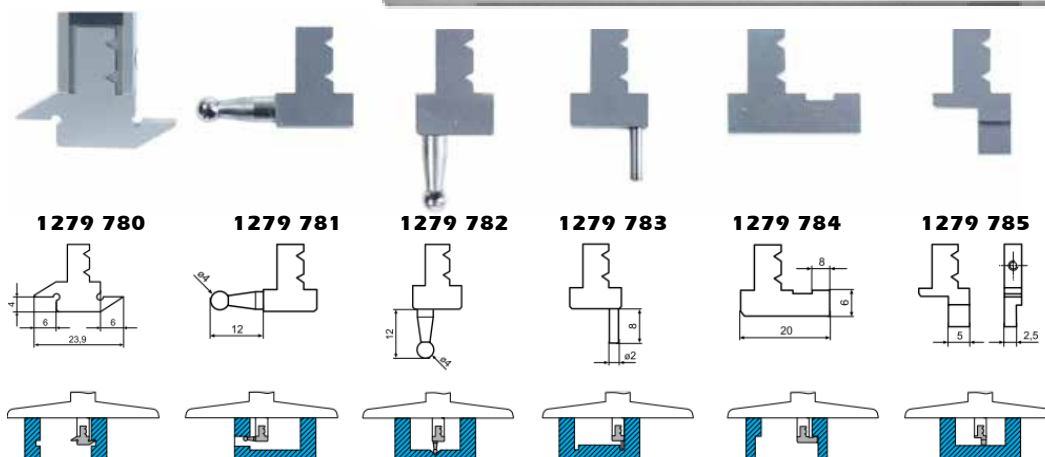
měřicí rozsah (mm)	odečítání (mm)	obj. číslo
300	0,01	<b>1379 722</b>
500	0,01	<b>1379 728</b>

Posuvný můstek (mm)	Objednací číslo
300x16	<b>0279 722</b>
400x16	<b>0279 723</b>



1379 ...

0279 ...



**1279 780**

**1279 781**

**1279 782**

**1279 783**

**1279 784**

**1279 785**