

MIKROMETRICKÁ MĚŘIDLA

Použití: pro měření vnějších nebo vnitřních rozměrů.

Speciální mikrometrická měřidla pro měření závitů, ozubených kol, drátů, plechů, nástrojů s lichým počtem břitů, drážek, zápichů atd.

MIKROMETRY TŘMENOVÉ KLASICKÉ

Provedení: standardně ocelový třmen se součinitelem teplotní délkové roztažnosti $11,5 \times 10^{-6} \text{°C}^{-1} \pm 2 \times 10^{-6} \text{°C}^{-1}$.

Mikrometry s hliníkovým třmenem mají podstatně vyšší tuhost, deformační chyby jsou zanedbatelné, projevuje se však vliv odlišného součinitele teplotní délkové roztažnosti.

Upozornění: při přesném měření s třmenovými mikrometry je nutno dodržet zásady správného přenosu míry. Z hlediska deformací jde o zachování shodné polohy měřidla při nastavování a měření.

Vliv rozdílné teplotní roztažnosti se eliminuje použitím nastavovací měřky, etalonu nebo odpichu z materiálu se stejným součinitelem teplotní délkové roztažnosti jako kontrolovaná součást. Měřidlo a nastavovací měřka nebo etalon musí před měřením temperovat v blízkosti kontrolované součásti.

Největší dovolené chyby mikrometrů dle **ČSN ISO 3611 (251402)** souhlasné s **DIN863**

$$\text{Chyba měření: } F_{\max} = 4 + \frac{A}{50}$$

kde F je chyba měření ve kterémkoliv bodu měřicího rozsahu
 A je dolní hranice (tj. nastavení nuly) rozsahu měření v mm

F_{\max} může být kladná nebo záporná

Měř. rozsah (mm)	Největší dovolené chyby F_{\max} (μm)
od 0 do 25	4
přes 25 do 50	4
přes 50 do 75	5
přes 75 do 100	5
přes 100 do 125	6
přes 125 do 150	6
přes 150 do 175	7
přes 175 do 200	7
přes 200 do 225	8
přes 225 do 250	8
přes 250 do 275	9
přes 275 do 300	9
přes 300 do 325	10
přes 325 do 350	10
přes 350 do 375	11
přes 375 do 400	11
přes 400 do 425	12
přes 425 do 450	12
přes 450 do 475	13
přes 475 do 500	13

Stupně ochrany před vniknutím cizích těles a proti vniknutí vody

Ochrana proti cizímu tělesu a prachu	
Cizí těleso > 50,0 mm	IP 1 x
Cizí těleso > 12,5 mm	IP 2 x
Cizí těleso > 2,5 mm	IP 3 x
Cizí těleso > 1,0 mm	IP 4 x
Usazení prachu	IP 5 x
Pronikání prachu	IP 6 x

Ochrana proti vlhkosti	
Kapky vody dopadající svisle	IP x 1
Kapky vody dopadající šikmo	IP x 2
Vodní mlha	IP x 3
Stříkající voda	IP x 4
Tryskající voda	IP x 5
Zatopení	IP x 6
Dočasné ponoření	IP x 7
Trvalé ponoření	IP x 8

MIKROMETRY TŘMENOVÉ ANALOGOVÉ

Mikrometry třmenové – SOMET



41025401K

- měřicí doteky tvrdokov, pr. 8mm
- stoupání mikrošroubu 0,5mm, odečítání 0,01 mm
- pr. měřicího bubínku 19,5 mm
- stupnice na bubínku a pouzdrě matově chromována
- aretace, měřicí síla 5 - 10N



41125401

Měř. rozsah (mm)	Vyložení třm.(mm)	Objedn. číslo
0 - 25	20,5	41025401K
25 - 50	28,5	41050401K
50 - 75	42,5	41075401K
75 - 100	54,5	41100401K
100 - 125	84	41125401
125 - 150	84	41150401
150 - 175	115	41175401
175 - 200	115	41200401

standardní dodávka: mikrometr, kontrolní měrka, klíček na seřízení, krabice.



47100401

Měř. rozsah (mm)	Počet ks v sadě	Objedn. číslo
0 - 100	4	47100401

Mikrometry třmenové s větším rozsahem

- měřicí doteky tvrdokov, pr. 6,35mm (do 300mm), 8mm (nad 300mm)
- odečítání 0,01 mm
- stupnice na bubínku a pouzdrě matově chromována
- nad 300mm s výměnnými doteky



906.008

Měř. rozsah (mm)	Přesnost (mm)	Objedn. číslo
200 - 225	±0,008	906.008
225 - 250	±0,008	906.009
250 - 275	±0,009	906.010
275 - 300	±0,009	906.011
300 - 400	±0,011	906.012
400 - 500	±0,013	906.013
500 - 600	±0,015	906.014
600 - 700	±0,016	906.015
700 - 800	±0,018	906.016
800 - 900	±0,020	906.017
900 - 1000	±0,020	906.018
1000 - 1200	±0,020	906.019
1200 - 1400	±0,024	906.020
1400 - 1600	±0,028	906.021
1600 - 1800	±0,031	906.022
1800 - 2000	±0,034	906.023

standardní dodávka: mikrometr, kontrolní měrky, krabice.



906.012



Mikrometry třmenové

- pro běžné dílenské použití (cenově výhodné)

- provedení dle DIN 863-1
- měřicí doteky tvrdokov, \varnothing 6,5mm
- stoupání mikrošroubu 0,5mm, odečítání 0,01mm
- \varnothing měřicího bubínku 17 mm
- stupnice na bubínku a pouzdrě matově chromována
- mikrošroub s aretací, měřicí síla 5 - 10N

Měř.rozsah (mm)	Objed. číslo
0 - 25	0800 501
25 - 50	0800 502
50 - 75	0800 503
75 - 100	0800 504

Standardní dodávka: mikrometr, kontrolní měrka (od 25-50 mm), krabička.

Na poptávku do rozsahu 200 mm.

Mikrometry třmenové v sadě

- pro běžné dílenské použití (cenově výhodné)



- provedení dle DIN 863-1
- měřicí doteky tvrdokov, \varnothing 6,5mm
- stoupání mikrošroubu 0,5mm, odečítání 0,01mm
- \varnothing měřicího bubínku 17 mm
- stupnice na bubínku a pouzdrě matově chromována
- mikrošroub s aretací, měřicí síla 5 - 10N

Měř.rozsah (mm)	Počet ks v sadě	Objed. číslo
0 - 100	4	0800 513

Standardní dodávka: mikrometry, kontrolní měrky, krabice.

Mikrometry třmenové - HARTIG

- pro kontrolní pracoviště a přesná měření - přesný, kalený a broušený mikrošroub

1063/...



Provedení dle DIN 863-1 - s odečítáním 0,005 mm,

- měřicí doteky tvrdokov, \varnothing 8mm
- stoupání mikrošroubu 0,5mm
- stupnice na bubínku a na pouzdrě matově chromována
- aretace kolečkem, měřicí síla 5 - 10N
- měřicí rozsah 0 - 25 mm možno dodat i s doteky \varnothing 6,5mm

Měř.rozsah (mm)	Max. chyba (μ m)	M	T	B	Objednací číslo	Potřebné kontrolní měrky (mm)
0 - 25	1.5	37	24	24	1063/0	
25 - 50	1.5	62	34	30	1063/25	25
50 - 75	1.5	87	46	33	1063/50	50
75 - 100	2.0	112	60	35	1063/75	75
100 - 125	2.5	139	72	36	1063/100	100
125 - 150	2.5	164	85	38	1063/125	125

Na poptávku do rozsahu 300 mm.

Standardní dodávka: mikrometr **bez kontrolní měrky**, v krabici.

Kontrolní měrky viz „Kontrolní měrky k třmenovým mikrometrům“.

Příklad objednávky: 1 ks třmenový mikrometr 1063/50
1 ks kontrolní měrka 50 mm
1 ks krabice



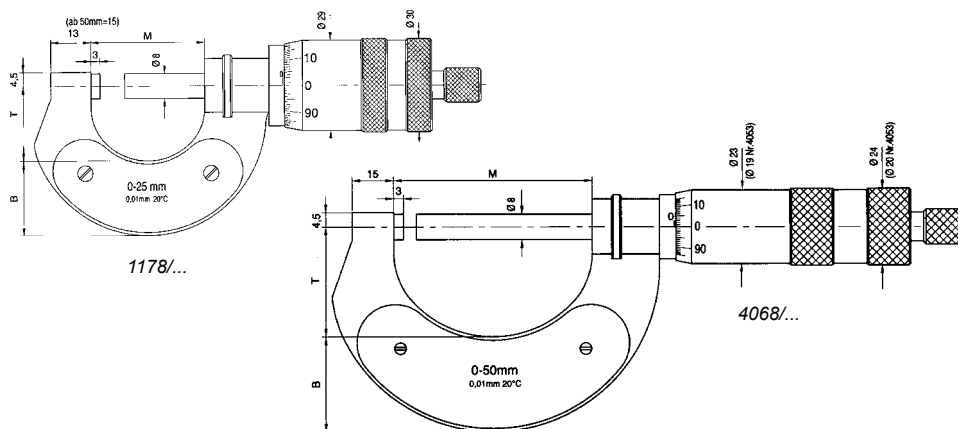
Provedení dle DIN 863 - odečítání 0,01 mm

- měřicí doteky tvrdokov, \varnothing 8 mm
- stoupání mikrošroubu 1 mm, odstraněna chyba z odečtu
- \varnothing měřicího bubínku 30 mm
- stupnice na bubínku a pouzdrě matově chromována
- aretace kolečkem, měřicí síla 5 - 10N

Měř.rozsah (mm)	Max. chyba (μ m)	M	T	B	Objednací číslo	Potřebné kontrolní měrky (mm)
0 - 25	2	37	24	24	1178/0	
25 - 50	3	62	34	30	1178/25	25
50 - 75	3	87	46	33	1178/50	50
75 - 100	3	112	60	35	1178/75	75
100 - 125	4	139	72	36	1178/100	100
125 - 150	4	164	85	38	1178/125	125
150 - 175	4	190	97	42	1178/150	150
175 - 200	4	215	110	45	1178/175	175
200 - 225	5	240	122	47	1178/200	200
225 - 250	5	264	135	50	1178/225	225
250 - 275	5	290	148	52	1178/250	250
275 - 300	5	315	160	55	1178/275	275

Standardní dodávka: mikrometr **bez kontrolní měrky** v krabici.

Kontrolní měrky viz „Kontrolní měrky k třmenovým mikrometrům“.



Mikrometry třmenové se zvětšeným měřicím rozsahem

- nahrazuje dva mikrometry.

Provedení dle DIN 863 - odečítání 0,01 mm

- třmen z **temperované litiny**
- měřicí doteky tvrdokov, \varnothing 8 mm
- stoupání mikrošroubu 1 mm, odstraněna chyba z odečtu
- \varnothing měřicího bubínku 24 mm
- stupnice na bubínku a pouzdrě matově chromována
- aretace kolečkem, měřicí síla 5 - 10N

Měř.rozsah (mm)	Max. chyba (μ m)	M	T	B	Objednací číslo	Potřebné kontrolní měrky (mm)
0 - 50	3	62	34	30	4068/0	
50 - 100	4	112	60	35	4068/50	50
100 - 150	4	164	85	38	4068/100	100
150 - 200	5	215	110	45	4068/150	150
200 - 250	5	264	135	50	4068/200	200
250 - 300	5	315	160	55	4068/250	250

Standardní dodávka: mikrometr **bez kontrolní měrky** v krabici.

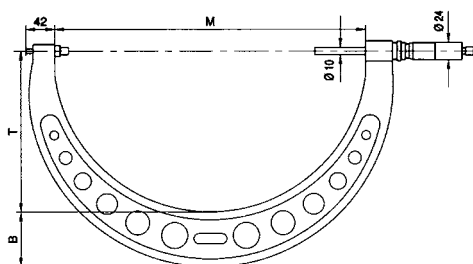
Kontrolní měrky viz „Kontrolní měrky k třmenovým mikrometrům“

Mikrometry třmenové se zvětšeným měřicím rozsahem

Nahrazuje dva mikrometry.

Provedení dle DIN 863 - odečítání **0,01 mm**

- třmen z **lehkého kovu**
- měřicí doteky tvrdokov, \varnothing **10 mm**
- stoupání mikrošroubu **1 mm, odstraněna chyba z odečtu**
- \varnothing měřicího bubínku **24 mm**
- stupnice na bubínku a pouzdře matově chromována
- aretace kolečkem, měřicí síla 5 - 10N



Měř.rozsah (mm)	Max. chyba (μ m)	M (mm)	T (mm)	B (mm)	Objednací číslo		Potřebné kontrolní měřky (mm)
					bez plast. izolace	s plast. izolací	
300 - 350	6	370	190	70	4066/300	4068/300	300
350 - 400	6	430	220	74	4066/350	4068/350	350
400 - 450	7	475	250	79	4066/400	4068/400	400
450 - 500	7	530	273	87	4066/450	4068/450	450
500 - 550	8	570	291	89	4066/500	4068/500	500
550 - 600	8	630	324	102	4066/550	4068/550	550
600 - 650	8	675	351	102	4066/600	4068/600	600
650 - 700	8	730	378	107	4066/650	4068/650	650
700 - 750	8	785	401	113	4066/700	4068/700	700
750 - 800	8	830	423	113	4066/750	4068/750	750
800 - 850	8	885	440	117	4066/800	4068/800	800
850 - 900	8	930	473	118	4066/850	4068/850	850
900 - 950	9	980	503	120	4066/900	4068/900	900
950 - 1000	9	1030	520	129	4066/950	4068/950	950

Standardní dodávka: mikrometr **bez kontrolní měřky a krabičky**.

Pozn.: Krabička na mikrometr na požádání.

Kontrolní měřky viz „Kontrolní měřky k třmenovým mikrometrům“

Mikrometry třmenové pro velké rozměry se zvětšeným měřicím rozsahem a našroubovatelnými doteky

Provedení: dle DIN 863 – odečítání **0,01 mm**

- jednoduché přestavení měřicího rozsahu pomocí našroubovatelných tvrdokovových doteků
- měřicí doteky tvrdokov, \varnothing **10 mm**
- měřicí rozsah mikrošroubu **50 mm**
- stoupání mikrošroubu 1 mm, na bubínku dvě stupnice pro oba rozsahy – **odstraněna chyba z odečtu**
- \varnothing měřicího bubínku 24 mm
- stupnice na bubínku a pouzdře matově chromována
- aretace kolečkem, řehťačka



měř. rozsah (mm)	max. chyba (μ m)	M (mm)	T (mm)	B (mm)	objednací číslo		potřebné kontrolní měřky (mm)
					bez plast. izolace	s plast. izolací	
1000-1100	11	1135	585	142	4166/1000	4168/1000	1050
1100-1200	11	1230	635	156	4166/1100	4168/1100	1150
1200-1300	12	1335	685	168	4166/1200	4168/1200	1250
1300-1400	12	1430	735	171	4166/1300	4168/1300	1350
1400-1500	13	1530	780	180	4166/1400	4168/1400	1450
1500-1600	18	1660	840	180	4166/1500	4168/1500	1550
1600-1700	19	1765	890	190	4166/1600	4168/1600	1650
1700-1800	20	1870	940	200	4166/1700	4168/1700	1750
1800-1900	21	1970	1000	215	4166/1800	4168/1800	1850
1900-2000	22	2075	1055	220	4166/1900	4168/1900	1950

Standardní dodávka:
mikrometr **bez kontrolní měřky a krabičky** (na požádání)

Mikrometry třmenové s číselníkovým úchylkoměrem

Provedení dle DIN 863 - odečítání na bubínku 0,01 mm

- odečítání číselníkového úchylkoměru 0,01 mm
- měřicí dotek tvrdokov, \varnothing 10 mm
- stoupání mikrošroubu 1 mm
- měřicí rozsah mikrošroubu 25 mm
- \varnothing měřicího bubínku 24 mm
- stupnice na bubínku a pouzdrě matově chromována
- aretace kroužkem, měřicí síla 5 - 10 N
- s držadly pro zamezení přestupu tepla při měření
- standardní číselníkový úchylkoměr s upín. prvkem 8 h6 a průměrem číselníku 58 mm



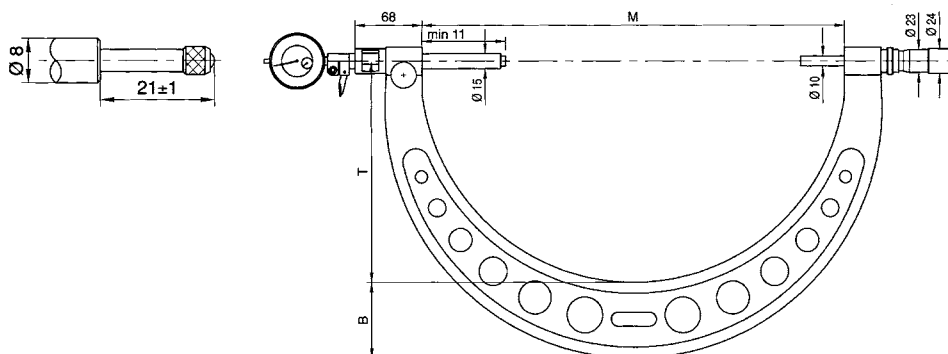
Standardní dodávka:
mikrometr **bez kontrolní měrky a krabičky.**
Pozn.: Krabička na mikrometr na poptávku.
Kontrolní měrky viz „Kontrolní měrky k třmenovým mikrometrům“.

měř. rozsah (mm)	max. chyba (μ m)	M (mm)	T (mm)	B (mm)	objednací číslo		potřebné kontrolní měrky (mm)
					bez čís. úchylkom.	s čís. úchylkom.	
200-400	6	430	220	74	4668/200	4678/200	250 350
400-600	8	630	323	102	4668/400	4678/400	450 550
600-800	8	830	423	113	4668/600	4678/600	650 750
800-1000	9	1030	520	129	4668/800	4678/800	850 950
1000-1200	10	1230	635	156	4668/1000	4678/1000	1050 1150
1200-1400	11	1430	735	171	4668/1200	4678/1200	1250 1350
1400-1600	16	1660	840	180	4668/1400	4678/1400	1450 1550
1600-1800	18	1870	940	200	4668/1600	4678/1600	1650 1750
1800-2000	20	2075	1055	220	4668/1800	4678/1800	1850 1950

4678/....

Na poptávku:

- středící doraz
- mikrometry s měřicím rozsahem po 100 mm



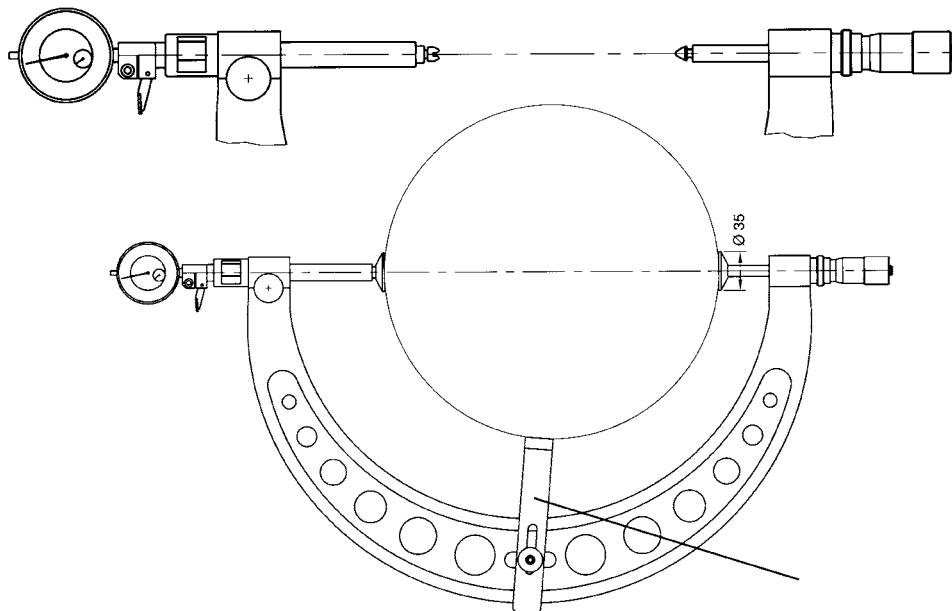
Na poptávku speciální provedení:

Obj. č. **4677G**

Mikrometry s měř. doteky pro měření vnějších závitů

Obj. č. **4677T**

Mikrometry s talířkovými doteky průměr 35 mm (tvrzená ocel)



Mikrometry třmenové s přestavitelným pevným dotekem

Provedení dle DIN 863 - **odečítání 0,01 mm**

- třmen z lehkého kovu
- měřicí doteky tvrdokov, \varnothing **10mm**
- stoupání mikrošroubu 1 mm
- měřicí rozsah mikrošroubu **25 mm**
- \varnothing měřicího bubínku **24 mm**
- stupnice na bubínku a pouzdře matově chromována
- aretace kroužkem, měřicí síla 5 - 10 N
- **odečítání** na noniu přestavitelného doteku **0,1 mm**

měř. rozsah (mm)	max. chyba (μm)	objednací číslo		potřebné kontrolní měřky (mm)
		bez plast. izolace	s plast. izolací	
0-300	6	4866/0	4868/0	50 150 250
300-600	9	4866/300	4868/300	350 450 550
600-900	12	4866/600	4868/600	650 750 850
900-1200	15	4866/900	4868/900	950 1050 1150
1200-1500	18	4866/1200	4868/1200	1250 1350 1450
1500-1800	23	4866/1500	4868/1500	1550 1650 1750
1700-2000	25	4866/1700	4868/1700	1750 1850 1950

Standardní dodávka: mikrometr **bez kontrolní měřky a krabičky**.

Pozn.: Krabička na mikrometr na požádání.

Kontrolní měřky viz „Kontrolní měřky k třmenovým mikrometrům“.

