

MIKROMETRY TŘMENOVÉ S ČÍSLICOVÝM ODEČTÁNÍM

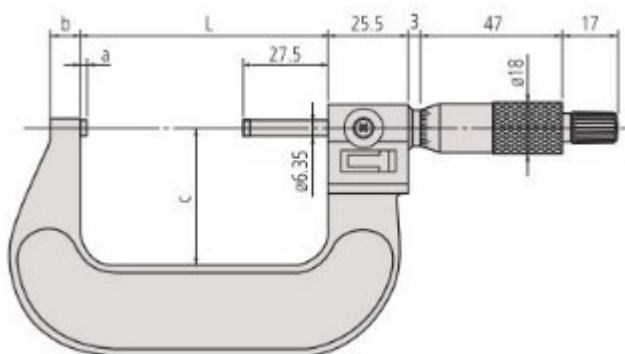
Mikrometry třmenové s číslicovým odečítáním MITUTOYO

DIN 863-1

- Provedení:
- odečítání **0,01 / 0,001 mm**
 - měřicí doteky tvrdokov
 - do měř. rozsahu 100 mm
 - měřicí doteky, \varnothing **6,35mm**
 - bubínek \varnothing 18mm
 - stupnice na bubínku a pouzdře matově chromována
 - stoupání mikrošroubu 0,5 mm
 - aretace kolečkem
 - do 100 mm s držadly pro zamezení přestupu tepla
 - měřicí síla 5 - 15 N



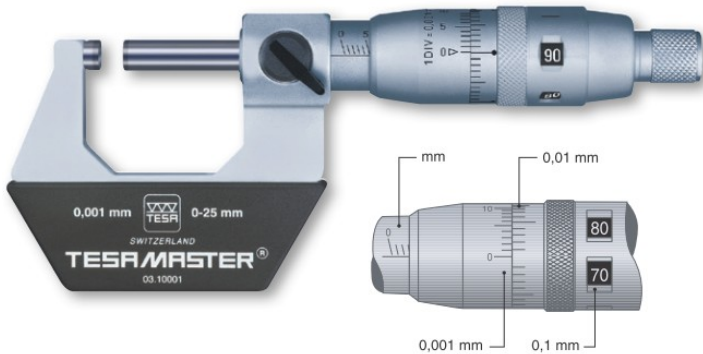
Měř. rozsah (mm)	Obj. číslo - odečítání		L (mm)	a (mm)	b (mm)	c (mm)	přesnost (μ m)
	0,01 mm	0,001 mm					
0 - 25	193-101	193-111	30	2,5	5	26	± 2
25 - 50	193-102	193-112	55	2	8	32	± 2
50 - 75	193-103	193-113	80	2	9	45	± 2
75 - 100	193-104	193-114	105	2	9	57	± 3



Mikrometry třmenové s číslicovým odečítáním TESA TESAMASTER

DIN 863/1

- Provedení:
- odečítání **0,001 mm** na noniu bez paralaxy
 - číslicové odečítání **0,1 mm**
 - stoupání mikrošroubu 0,5mm
 - měřicí doteky tvrdokov
 - do měř.rozsahu 100 mm - měřicí doteky \varnothing 6,5 mm
 - nad měř.rozsah 100 mm - měřicí doteky \varnothing 8 mm
 - stupnice na bubínku a pouzdrě matově chromována
 - měřicí síla 5 - 10N
 - s držadly pro zamezení přestupu tepla



Měř. rozsah (mm)	Obj. číslo
0 - 25	00310001
25 - 50	00310002
50 - 75	00310003
75 - 100	00310004
100 - 125	00310005
125 - 150	00310006
150 - 175	00310007
175 - 200	00310008

Standardní dodávka: mikrometr, seřizovací klíček, krabice.

Na poptávku: - s odečítáním v „inch“
- se zvýšenou přesností (cca o 5 % nižší chyby než připouští DIN)