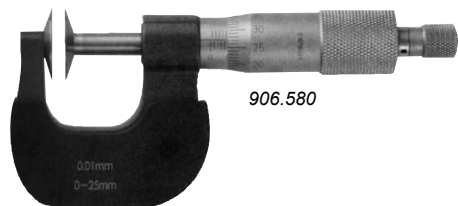


MIKROMETRY TŘMENOVÉ S TALÍŘKOVÝMI DOTEKY na měření a kontrolu vnějšího ozubení

Mikrometry talířkové - běžné dílenské použití, cenově výhodné



Použití:

- měření rozměru přes zuby u ozub. kol
- měření středního průměru přes drátky

Provedení: - dle DIN 863
- odečítání 0,01 mm

Měř.rozsah (mm)	Obj.číslo
0 - 25	906.580
25 - 50	906.581
50 - 75	906.582
75 - 100	906.583

Mikrometry talířkové - SOMET



42050401

Použití: viz výše

Provedení: - dle ČSN 251472, \varnothing talířků 24,5 mm
- průměr vřetene 8 mm
- vyložení třmene 31 mm

Měř. rozsah (mm)	Obj.číslo
0 - 25	42025401
25 - 50	42050401
50 - 75	42075401
75 - 100	42100401

Mikrometry talířkové - HARTIG



5052/...

Použití: - měření rozměru přes zuby u ozubených kol
- měření středního průměru závitů přes drátky

Provedení: - měřicí plochy kalené a lapované
- **plné talířky** bez odlehčení
- odečítání **0,01 mm**
- stoupání mikrošroubu **0,5 mm**
- průměr měřícího bubínku **20 mm**
- s držadly pro zamezení přestupu tepla při měření
- aretace kroužkem
- měřicí síla 5 - 10 N

Měř. rozsah (mm)	Max. chyba (μ m)	Měř.talířek \varnothing 25 mm, pro modul 0,8-6 (obj.číslo)	Měř.talířek \varnothing 30 mm, pro modul 0,8-10 (obj.číslo)	Potřebná kontrolní měřka (mm)
0 - 25	4	5052/0	5072/0	-
25 - 50	4	5052/25	5072/25	25
50 - 75	5	5052/50	5072/50	50
75 - 100	5	5052/75	5072/75	75
100 - 125	6	5052/100	5072/100	100
125 - 150	6	5052/125	5072/125	125
150 - 175	6	5052/150	5072/150	150
175 - 200	6	5052/175	5072/175	175
200 - 225	7	5052/200	5072/200	200
225 - 250	7	5052/225	5072/225	225
250 - 275	7	5052/250	5072/250	250
275 - 300	7	5052/275	5072/275	275

Na poptávku talířky \varnothing 25 mm z tvrdokovu - obj. číslo 5053/...

Standardní dodávka: mikrometr **bez kontrolní měřky**, v krabičce.

Kontrolní měřky viz „Kontrolní měřky k třmenovým mikrometrům.“

Pro Modul 0,5 - 6 mm je možno dodat stejné provedení s užšími talířky pro měřicí rozsah 0 - 25mm a průměrem talířků 25 mm.
Obj.č. **5022**

Mikrometry talířkové - HARTIG

Použití: - měření rozměru přes zuby u ozubených kol
- měření středního průměru závitů přes drátky

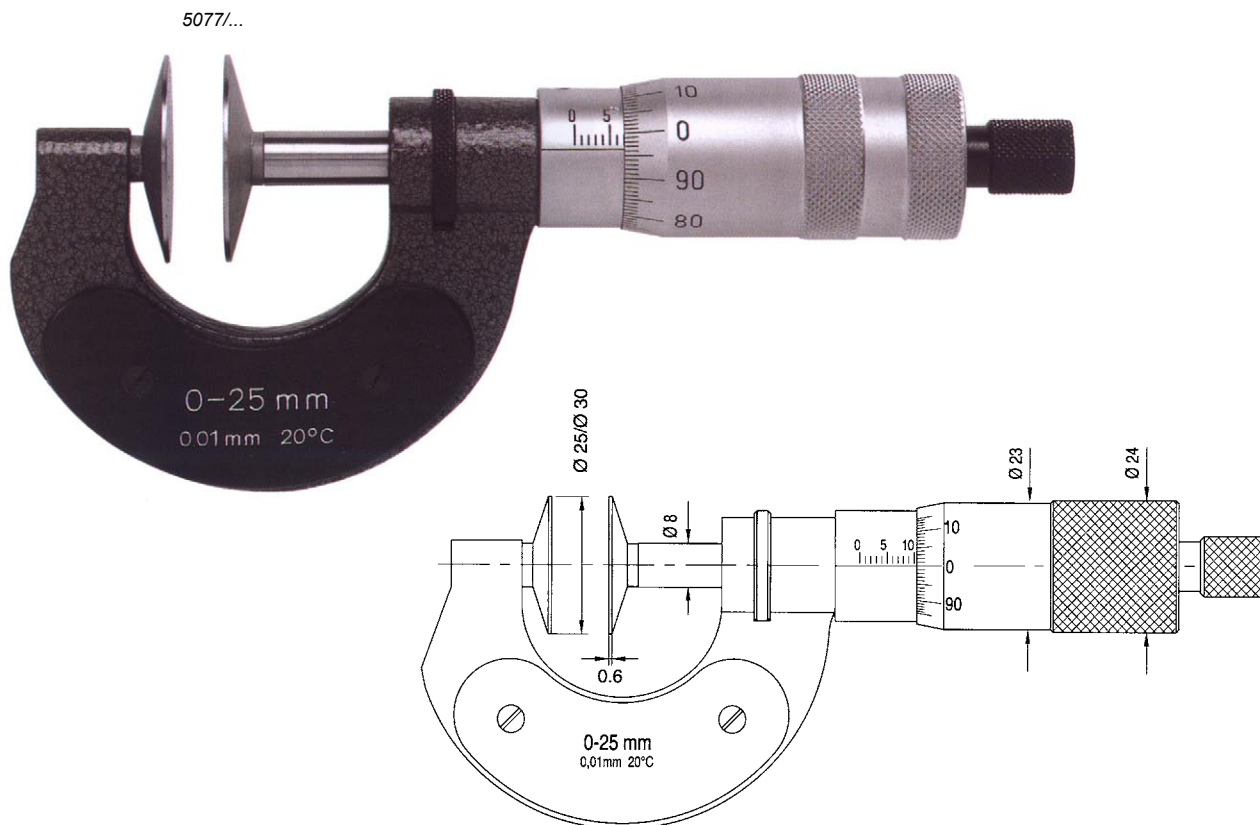
Provedení: - měřicí plochy **kalené a lapované**
- stoupání mikrošroubu **1 mm**, vyloučena chyba z odečtu
- odečítání **0,01 mm**
- průměr měřicího bubinku **24 mm**
- s držadly pro zamezení přestupu tepla při měření
- aretace kroužkem
- měřicí síla 5 - 10 N

Měř. rozsah (mm)	Max. chyba (μm)	Měř. talířek \varnothing 25 mm, pro modul 0,8-6 (obj.č.)	Měř. talířek \varnothing 30 mm, pro modul 0,8-10 (obj.č.)	Potřebná kontrolní měrka (mm)
0 - 25	4	5067/0	5077/0	-
25 - 50	4	5067/25	5077/25	25
50 - 75	5	5067/50	5077/50	50
75 - 100	5	5067/75	5077/75	75
100 - 125	6	5067/100	5077/100	100
125 - 150	6	5067/125	5077/125	125
150 - 175	6	5067/150	5077/150	150
175 - 200	6	5067/175	5077/175	175
200 - 225	7	5067/200	5077/200	200
225 - 250	7	5067/225	5077/225	225
250 - 275	7	5067/250	5077/250	250
275 - 300	7	5067/275	5077/275	275

Na poptávku talířky z tvrdokovu - obj. číslo **5068/...**

Standardní dodávka: mikrometr **bez kontrolní měrky**, v krabičce.

Kontrolní měrky viz „Kontrolní měrky k třmenovým mikrometrům“



Mikrometry talířkové - HARTIG

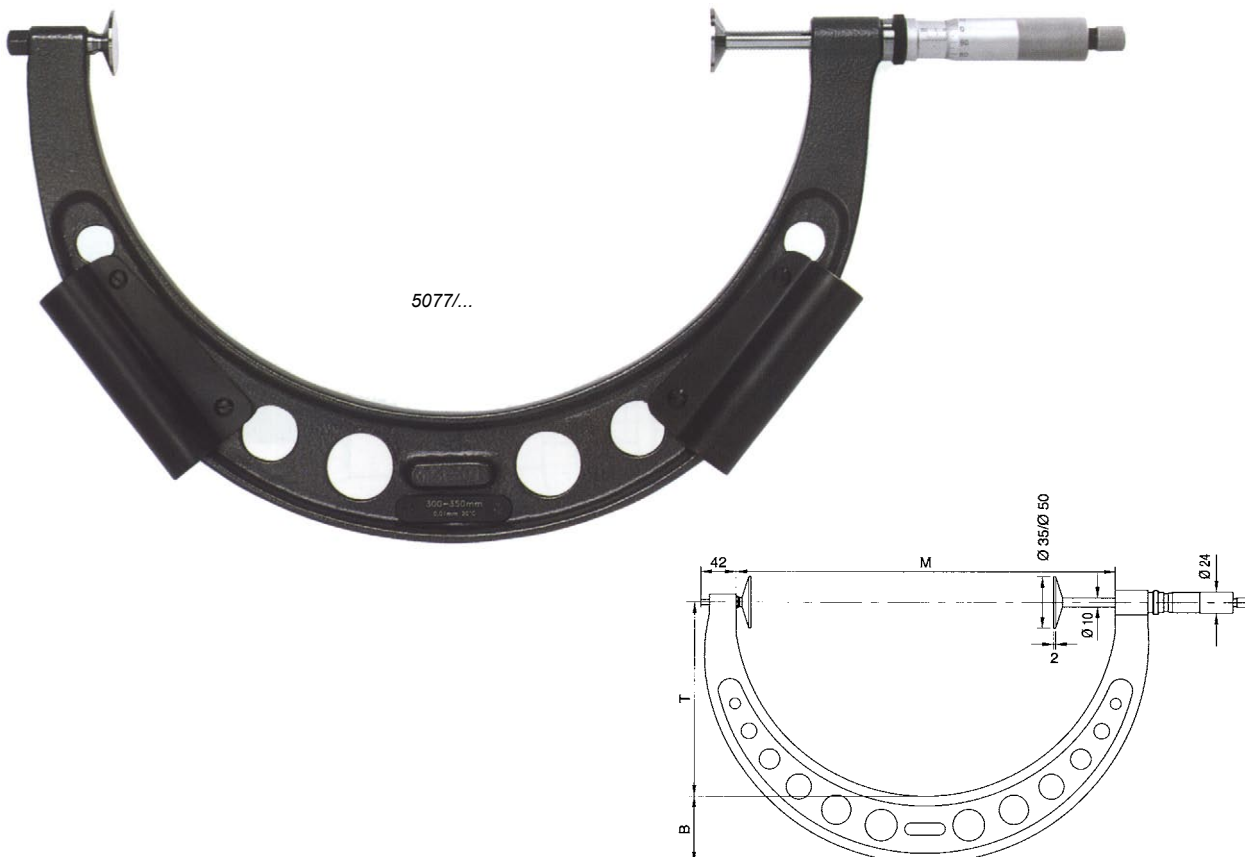
Použití: - měření rozměru přes zuby u ozubených kol
- měření středního průměru závitů přes drátky

Provedení: - měřicí plochy kalené a lapované
- stoupání mikrošroubu **1 mm**
- průměr vřetene 10 mm
- průměr měřícího bubínku **24 mm**
- s držadly pro zamezení přestupu tepla při měření

Měř. rozsah (mm)	Max. chyba (μm)	M (mm)	T (mm)	B (mm)	Měř.talířek 35 mm, pro modul 2 - 10 (obj.č.)	Měř.talířek 50 mm, pro modul 2 - 25 (obj.č.)	Potřebná kontrolní měrka (mm)	Krabice obj. číslo
300 - 350	8	370	190	70	5077/300	5087/300	300	94-2800300
350 - 400	8	430	220	74	5077/350	5087/350	350	94-2800350
400 - 450	9	475	250	79	5077/400	5087/400	400	94-2800400
450 - 500	9	530	273	87	5077/450	5087/450	450	94-2800450
500 - 550	10	570	291	89	5077/500	5087/500	500	94-2800500
550 - 600	10	630	323	102	5077/550	5087/550	550	94-2800550
600 - 650	10	675	351	102	5077/600	5087/600	600	94-2800600
650 - 700	10	730	378	107	5077/650	5087/650	650	94-2800650
700 - 750	10	785	401	113	5077/700	5087/700	700	94-2800700
750 - 800	10	830	423	113	5077/750	5087/750	750	94-2800750
800 - 850	11	885	440	117	5077/800	5087/800	800	94-2800800
850 - 900	11	930	473	118	5077/850	5087/850	850	94-2800850
900 - 950	11	980	503	120	5077/900	5087/900	900	94-2800900
950 - 1000	11	1030	520	129	5077/950	5087/950	950	94-2800950

Standardní dodávka: mikrometr **bez kontrolní měrky**, bez krabice

Kontrolní měrky viz „Kontrolní měrky k třmenovým mikrometrům.“



Mikropasametry talířkové - STEINMEYER

Použití: - měření rozměru přes zuby u ozubených kol
- měření středního průměru závitů přes drátky.

Provedení dle DIN 863

Technické parametry:

- měřicí talířky \varnothing **25 mm**
- stoupání mikrošroubu **0,5 mm**
- odečítání na mikrošroubu 0,01 mm
- odečítání na číselníkovém úchylkoměru **0,002 mm**
- měřicí rozsah číselníkového úchylkoměru $\pm 140\mu\text{m}$
- nadzvedávání měřicího doteku cca 2,5 mm
- stupnice na bubínku a pouzdrě matově chromována
- aretace páčkou
- od měřicího rozsahu 50-75 mm s nastavitelným středovým dorazem
- měřicí síla 5 - 10N
- držadla pro zamezení přestupu tepla při měření



Dodáváno v krabici, bez kontrolní měřky.
Na poptávku s úchylkoměrem s odečítáním v „inch“.

Měř. rozsah (mm)	Obj. číslo
0 - 20	760 552.051.20
20 - 45	760 552.052.20
45 - 70	760 552.071.20
70 - 95	760 552.072.20
95 - 120	760 552.073.20
120 - 145	760 552.074.20

Mikrometry talířkové digitální - STEINMEYER

Použití: - měření rozměru přes zuby u ozubených kol
- měření středního průměru závitů přes drátky.

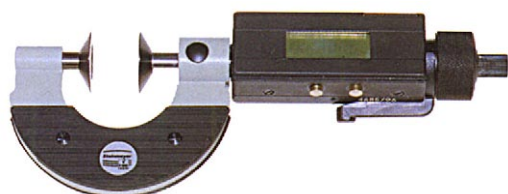
Funkce: - 0/On (vypínání, zapínání, nulování)
- přepínání mm / inch
- HOLD (podržení naměřené hodnoty)
- PRESET (přednastavení hodnot)
- TOL (nastavení tolerančních mezí)

Provedení dle DIN 863

Technické parametry:

- měřicí talířky do 100mm \varnothing 25mm
do 250mm \varnothing 30mm
- stoupání mikrošroubu **1 mm**
- **měřicí dotek se neotáčí, ale posouvá**
- odečítání na displeji lze přepínat **0,01 mm/0,001 mm**
- měřicí síla 5 - 10N
- výstup dat opto-RS 232
- baterie CR 2032
- držadla pro zamezení přestupu tepla při měření

Obj. čísla 760 518.051-060 **s nadzvedáváním měřicího doteku**



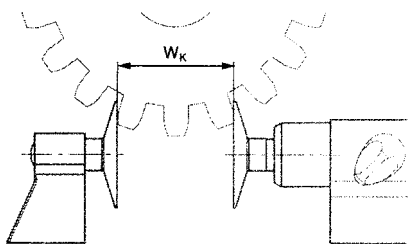
760 518.05xxx

Měř. rozsah (mm)	Obj. číslo	Obj. číslo s nadzvedáváním
0 - 25	760 718.001.20	760 718.051.20
25 - 50	760 718.002.20	760 718.052.20
50 - 75	760 718.003.20	760 718.053.20
75 - 100	760 718.004.20	760 718.054.20
100 - 125	760 718.005.20	760 718.055.20
125 - 150	760 718.006.20	760 718.056.20
150 - 175	760 718.007.20	760 718.057.20
175 - 200	760 718.008.20	760 718.058.20
200 - 225	760 718.009.20	760 718.059.20
225 - 250	760 718.010.20	760 718.060.20

Dodáváno v krabici, bez kontrolní měřky.

Příslušenství: signální kabel (2m) OPTO RS 232 obj.č. **94-38003**.

Mikrometry talířkové digitální MICROMASTER - TESA



Použití:

- měření přes zuby u ozubených kol
- měření středního průměru závitů přes drátky

Technické parametry:

- DIN 863
- odečítání 0,001 mm
- měřicí doteky: pro rozsahy 0-85 mm - \varnothing 25 mm
- pro rozsah 85-115 mm - \varnothing 30 mm
- **doteky se neotáčí ale posouvají**
- stoupání mikrošroubu 0,5 mm,
- měřicí síla max. 10 N
- LCD displej, výška číslic 7 mm
- napájení: 1 ks baterie 3V
- s výstupem dat
- Funkce: nulování v libovolné poloze, ZERO/ABS (absolutní a diferencované měření), HOLD (podržení naměřené hodnoty), přepínání mm/inch, automatické vypnutí po 10 min. (poslední hodnota zůstává uložena)

Měřicí rozsah (mm)	Obj. číslo
0 – 30	60.30041
25 – 55	60.30042
55 – 85	60.30043
85 – 115	60.30044

Mikrometry talířkové digitální DIGIMATIC

Technické parametry:

- odečítání 0,001 mm
- \varnothing talířků: 20mm
- stupnice na bubínku a pouzdrě matově chromovaná
- měřicí síla: 3-8N
- stupeň ochrany: IP-65
- s výstupem dat

Funkce: ORIGIN (nastavení výchozí hodnoty), ZERO/ABS (absolutní a relativní měření), HOLD (podržení naměřené hodnoty)



Rozsah měření (mm)	Rovnoběžnost (μ m)	Mezní chyba (μ m)	Obj. číslo
0-25	4	4	323-250
25-50	4	4	323-251
50-75	6	6	323-252
75-100	6	6	323-253

Standardní dodávka: mikrometr, od rozsahu 25 mm nastavovací měrka, krabice, klíč, baterie

Na poptávku provedení s neotáčivým vřetenem.