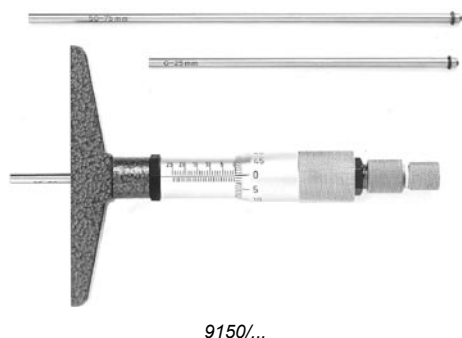


## MIKROMETRICKÉ HLOUBKOMĚRY

### Hloubkoměry mikrometrické HARTIG s vyměnitelnými měřicími doteky

DIN 863

- Provedení:
- odečítání **0,01 mm**
  - stoupání mikrošroubu **0,5 mm**, s aretací
  - měřicí dotek  $\varnothing$  **4 mm**
  - měřicí můstek **50 x 17 mm** nebo **100 x 17 mm**
  - $\varnothing$  bubínku 20 mm, matově chromován
  - vyměnitelné měřicí doteky mají rovinnou měřicí plochu, jejich délky jsou odstupňovány po 25mm
  - základní stupnice je označena pro měřicí rozsah 0-25mm, při měření nad 25 mm musí být k naměřené hodnotě připočten rozměr měřicího doteku



9150/...

Měř. rozsah (mm)	Rozměr měř. můstku (mm)	Max. chyba ( $\mu$ m)	Objednací číslo
0-50	100x17	4	<b>9150/50/100</b>
0-75	50x17	5	<b>9150/75/50</b>
0-75	100x17	5	<b>9150/75/100</b>
0-100	50x17	5	<b>9150/100/50</b>
0-100	100x17	5	<b>9150/100/100</b>
0-150	50x17	6	<b>9150/150/50</b>
0-150	100x17	6	<b>9150/150/100</b>
0-200	100x17	7	<b>9150/200/100</b>
0-250	100x17	8	<b>9150/250/100</b>
0-300	100x17	9	<b>9150/300/100</b>

**Standardní dodávka:** hloubkoměr včetně nástavků, krabice.

#### Náhradní měřicí nástavky

Obj. číslo <b>9100/xx</b>	<b>10</b>	<b>11</b>	<b>12</b>	<b>13</b>	<b>14</b>	<b>15</b>	<b>16</b>	<b>17</b>	<b>18</b>	<b>19</b>	<b>20</b>	<b>21</b>
Délka nástavku (mm)	25	50	75	100	125	150	175	200	225	250	275	300

### Hloubkoměry mikrometrické HARTIG s pevnými doteky

DIN 863

- Provedení:
- měřicí dotek  $\varnothing$  6,3 mm
  - stoupání mikrošroubu 0,5mm
  - odečítání **0,01 mm**
  - měřicí můstek **50x17 mm** nebo **100x17 mm**
  - brzdící kroužek slouží k aretování měřicího doteku
  - řehačka pro vyvození stálé přitlačné síly
  - $\varnothing$  bubínku 20 mm, matově chromován



9050/...

Měř. rozsah (mm)	Rozměr měř. můstku (mm)	Max. chyba ( $\mu$ m)	Obj.č.
0 - 25	50x17	3	<b>9050/25/50</b>
0 - 25	100x17	3	<b>9050/25/100</b>
25 - 50	50x17	3	<b>9050/50/50</b>
25 - 50	100x17	3	<b>9050/50/100</b>
50 - 75	100x17	4	<b>9050/75/100</b>
75 - 100	100x17	4	<b>9050/100/100</b>

**Standardní dodávka:** hloubkoměr, krabice.

Na poptávku měřicí doteky s radiusem R=7mm nebo hrotem 60°.

## Hloubkoměry digitální mikrometrické s výměnitelnými měřicími doteky

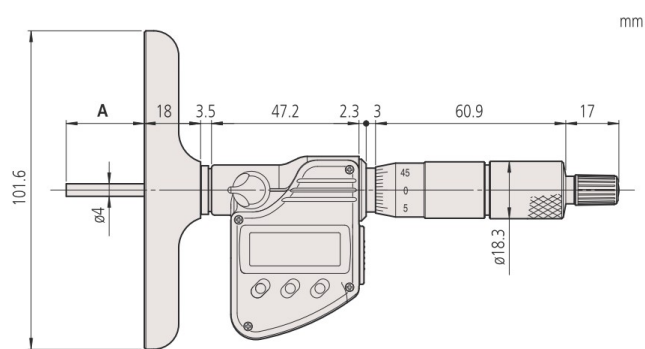


329-250-10

- Provedení:
- odečítání 0,001 mm
  - stoupání mikrometrického šroubu 0,5 mm
  - měřicí síla 5 – 10 N
  - s výstupem dat
  - měřicí dotek  $\varnothing$  4 mm
  - měřicí můstek 101,6x16 mm
  - měřicí plochy kalené, broušené a jemně lapované
  - stupnice na bubínku a na pouzdře matně chromovaná
  - rozsah indikace 25 mm

Standardní dodávka: pouzdro, klíč a baterie

Měřicí rozsah (mm)	Počet nástavku (ks)	Mezní chyba ( $\mu$ m)	Obj. číslo
0 – 150	6	4	<b>329-250-10</b>
0 – 300	12	6	<b>329-251-10</b>



## Kruhové měrky pro kalibraci mikrometrických hloubkoměrů

Odstupňování měrek odpovídá požadavkům DIN/ISO 9000ff.



1010 MT

Měřicí rozsah (mm)	Objednací číslo
0 - 25	<b>1010 Mt</b>
25 - 50	<b>1011 Mat</b>
50 - 75	<b>1011 Mbt</b>
75 -100	<b>1011 Mct</b>
0 -100	<b>1013 Mt</b>

## KALIBRACE (na požádání)

Mikrometrická měřidla dodáváme i s úvodní kalibrací. Měřidla jsou po kalibraci opatřena kalibrační značkou a kalibračním protokolem. Na požádání je ke kalibrovaným měřidlům přiloženo schéma návaznosti a kopie ověřovacích listů HEO.