

ČÍSELNÍKOVÉ ÚCHYLKOMĚRY DIGITÁLNÍ

Digitální úchylkoměry MAHR

Typ 1075 R

- okamžité měření díky Reference-system (nastavená nulová pozice zůstává uložena)
- kontrastní 12 mm vysoký LCD displej
- s výstupem dat, volitelně USB / Opto RS232C / Digimatic
- typ ochrany IP 52

Funkce: ON/OFF, nulování, PRESET (přednastavení výchozí hodnoty), přepínání mm/inch, změna směru odečítání, DATA (s datovým kabelem), LOCK (zamknutí tlačítek)



měřicí rozsah (mm)	odečítání (mm)	mezí chyba (mm)	měřicí síla (N)	obj. číslo
12,5	0,01	0,020	0,5-1,0	4336010
12,5	0,005	0,015	0,6-1,0	4336020
12,5	0,001	0,005	0,5-1,1	4336030

Příslušenství:

- Kabel na přenos dat 16EXu,** USB, délka 2m
- Kabel na přenos dat 16EXr,** Opto RS232C, délka 2m
- Kabel na přenos dat 16EXd,** Digimatic, délka 2m

obj. číslo
4102357
4102410
4102411

Další příslušenství, jako zadní stěna s očkem, speciální doteky apod., na poptávku

MarCator 1086 R

Provedení

- okamžité měření díky Reference-system (nastavená nulová pozice zůstává uložena)
- kontrastní LCD displej s 11 mm vysokými číslicemi, zobrazovací část otočná o 280°
- rychlost posuvu 1,5 m/s, typ ochrany IP 42
- volitelný výstup dat: Opto RS232C / USB / Digimatic

Funkce:

ON/OFF, přepínání mm/inch, změna směru odečítání, RESET (vynulování displeje), PRESET (přednastavení výchozí hodnoty), ABS (nulování bez ztráty vztahu k přednastavené hodnotě), TOL (zadávaní tolerancí), <0> (režim zobrazení tolerancí), DATA (přenos dat), možnost zablokování ovládacích tlačítek proti nechtěnému stisknutí, funkce zadávání konstanty (např. pro měření vnitřního sražení)



Měřicí rozsah (mm)	Odečítání (mm)	Mezní chyba (mm)	Opakovatelnost (mm)	Měřicí síla (N)	Obj. číslo
12,5	0,01	0,02	0,01	0,65-0,90	4337130
25	0,01	0,02	0,01	0,65-1,15	4337131
50	0,01	0,02	0,01	1,25-2,70	4337132
100	0,01	0,02	0,01	1,60-3,50	4337133
12,5	0,001	0,004	0,002	0,65-0,90	4337620
25	0,001	0,004	0,002	0,65-1,15	4337621
50	0,001	0,008	0,002	1,25-2,70	4337622
100	0,001	0,009	0,002	1,60-3,50	4337623

MarCator 1086 WR - stupeň ochrany IP 54

Měřidlo je chráněno proti prachu a proti vniknutí stříkající vody. Ostatní parametry a funkce shodné s MarCator 1086 R



Měřicí rozsah (mm)	Odečítání (mm)	Mezní chyba (mm)	Opakovatelnost (mm)	Měřicí síla (N)	Obj. číslo
12,5	0,001	0,004	0,001	0,65-1,40	4337640
25	0,001	0,004	0,001	1,00-2,25	4337641

MarCator 1087 R – s čárkovou stupnicí



12,5 mm

1087 R



25 mm

Provedení

- okamžité měření díky Reference-system (nastavená nulová pozice zůstává uložena)
- kontrastní LCD displej s 11 mm vysokými číslicemi, zobrazovací část otočná o 280°
- integrovaná grafická čárková stupnice
- rychlost posuvu 1,5m/s, typ ochrany IP 42
- volitelný výstup dat: Opto RS 232 / USB / Digimatic

Funkce:

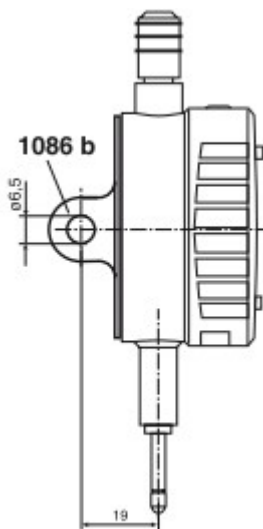
ON/OFF, přepínání mm/inch, změna směru odečítání, RESET (vynulování displeje), PRESET (přednastavení výchozí hodnoty), ABS (nulování bez ztráty vztahu k přednastavené hodnotě), TOL (zadáání tolerancí), MAX/MIN (vyhledání vratného bodu), TIR (MAX-MIN) - kontrola házivosti a rovinnosti, DATA (přenos dat), možnost zablokování ovládacích tlačítek proti nechtěnému stisknutí, funkce zadávání konstanty

Měřicí rozsah (mm)	Odečítání (mm)	Mezní chyba (mm)	Opakovatelnost (mm)	Měřicí síla (N)	Obj. číslo
12,5	0,001	0,005	0,002	0,65-0,90	4337160
25	0,001	0,005	0,002	0,65-1,15	4337161

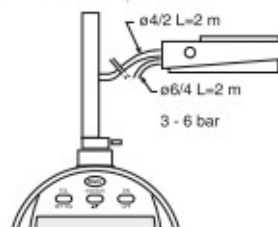
Příslušenství pro 1086 R a 1087 R:

16EXr – kabel pro přenos dat, Opto RS232, délka 2m	obj. číslo 4102410
16EXd – kabel pro přenos dat, Digimatic, délka 2m	4102411
16EXu – kabel pro přenos dat, USB, délka 2m	4102357
1085a – drátová spoušť, pro rozsah 12,5 a 25mm	4336311
1082p – pneumatické nadzvedávání, pro rozsah 12,5 a 25mm	4336237
1082p – pneumatické nadzvedávání, pro rozsah 50 a 100mm	4336230
1086b – zadní stěna s upevňovacím očkem	4337421

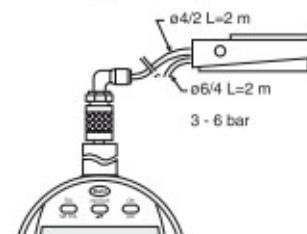
1085 a



1082 p (12,5/25)



1082 p (50/100)



Digitální úchylkoměry MITUTOYO

Typ ID-S DIGIMATIC ABSOLUTE

- 6 místný LCD displej, číslice velikosti 9 mm
- s výstupem dat

Funkce: ON/OFF, ORIGIN (přednastavení hodnoty), přepínání směru měření

Stupeň ochrany IP 42

měřicí rozsah (mm)	odečítání (mm)	mezní chyba (mm)	měřicí síla (N)	obj. číslo
12,7	0,01	0,02	≤ 2,0	543-781B
12,7	0,001	0,003	≤ 2,0	543-790B

Stupeň ochrany IP 53

měřicí rozsah (mm)	odečítání (mm)	mezní chyba (mm)	měřicí síla (N)	obj. číslo
12,7	0,001	0,003	≤ 2,5	543-794B

Typ ID-C DIGIMATIC ABSOLUTE

- 7 místný LCD displej, otočný až o 330°
- s výstupem dat
- stupeň ochrany IP 42

Funkce: ON/OFF, PRESET (předvolba), ZERO/ABS (přepínání inkrementálního a absolutního režimu), přepínání směru měření, zadání tolerance

měřicí rozsah (mm)	odečítání (mm)	mezní chyba (mm)	měřicí síla (N)	obj. číslo
12,7	0,01	0,02	≤ 0,9	543-400B
25,4	0,01	0,02	≤ 1,8	543-474B
50,8	0,01	0,04	≤ 2,3	543-494B
12,7	0,001	0,003	≤ 1,5	543-390B
25,4	0,001	0,003	≤ 1,8	543-470B
50,8	0,001	0,005	≤ 2,3	543-490B

Nízká měřicí síla

měřicí rozsah (mm)	odečítání (mm)	mezní chyba (mm)	měřicí síla (N)	obj. číslo
12,7	0,01	0,02	0,2-0,5	543-404B
12,7	0,001	0,003	0,4-0,7	543-394B

Kalkulátory – s integrovaným vzorcem přepočtu

měřicí rozsah (mm)	odečítání (mm)	mezní chyba (mm)	měřicí síla (N)	obj. číslo
12,7	0,0002 – 1,0	0,003	≤ 1,5	543-285B
25,4	0,0002 – 1,0	0,003	≤ 1,8	543-480B
50,8	0,0002 – 1,0	0,006	≤ 2,3	543-485B

Prachotěsný IP 53, se vstupem a výstupem signálu

měřicí rozsah (mm)	odečítání (mm)	mezní chyba (mm)	měřicí síla (N)	obj. číslo
12,7	0,001	0,003	≤ 2,0	543-280B

S režimem podržení Max/Min

měřicí rozsah (mm)	odečítání (mm)	mezní chyba (mm)	měřicí síla (N)	obj. číslo
12,7	0,001	0,003	≤ 1,5	543-260B

Příslušenství:

signální kabel, délka 1m

signální kabel, délka 2m

obj. číslo

905338

905409

Na poptávku další příslušenství jako zdvihací páčka, drátová spoušť, krycí deska s očkem apod.

Digitální mini-úchylkoměry SYLVAC

Standardní provedení

Provedení:

- digitální LCD displej, číslice vysoké 6mm
- **typ P:** ochrana proti vodě a oleji, stupeň ochrany IP65
- výstup dat RS 232
- plastové pouzdro
- upínací prvek 8 h6

Funkce: nulování v libovolném místě, ZERO/ABS (absolutní a relativní měření), přepínání mm/inch, změna směru čítání, automatické vypínání

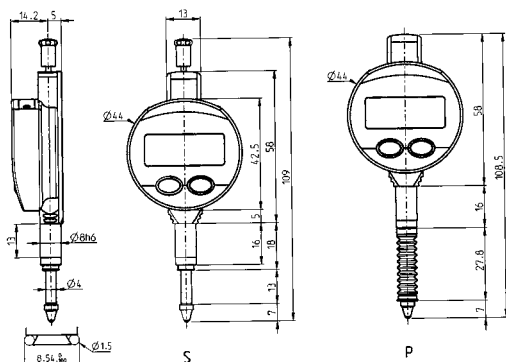


Měřicí rozsah (mm)	typ	Odečítání (mm)	Mezní chyba (μm)	Opakovatelnost (μm)	Obj. číslo
12,5	S	0,01	10±1 digit	5	905.4121
12,5	P	0,01	10±1 digit	5	905.4125
12,5	S	0,001	5	2	905.4521
12,5	P	0,001	5	2	905.4525

Přítlačná síla:

platí pro vertikální polohu, měřicí dotek směrem dolů

	Typ S	Typ P
Standardní	0,50-0,90N	0,6-1,3N
Snížená	0,35-0,50N	
Zvýšená	1,80-2,30N	



Provedení s čárkovou stupnicí

Provedení:

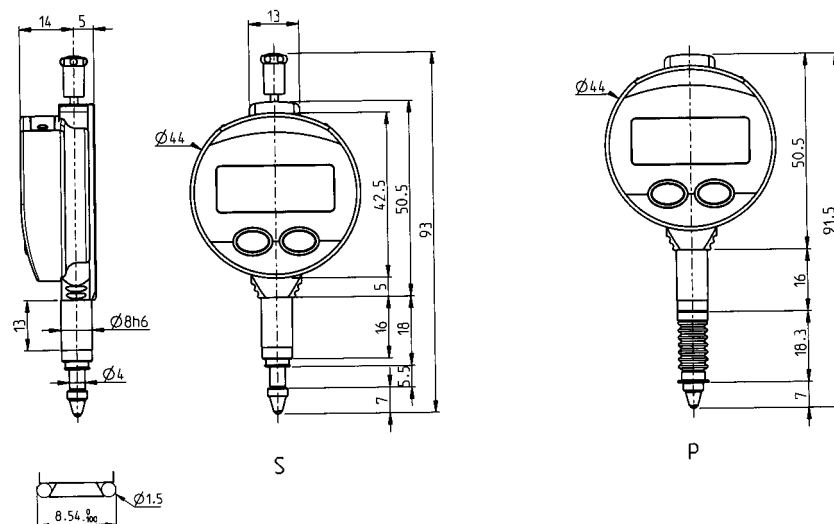
- digitální LCD displej, číslice vysoké 6mm
- **typ P:** ochrana proti vodě a oleji, stupeň ochrany IP65
- výstup dat RS 232
- plastové pouzdro
- upínací prvek 8 h6

Funkce: nulování v libovolném místě, paměť MAX/MIN (např. pro hledání vratného bodu), přepínání mm/inch, změna směru čítání, automatické vypínání



Měřicí rozsah (mm)	typ	Odečítání (mm)	Mezní chyba (μm)	Opakovatelnost (μm)	Přítlačná síla (N)	Obj. číslo
5	S	0,001	4	2	0,50-0,65*	905.4511
5	P	0,001	4	2	0,60-1,20*	905.4515

* platí pro vertikální polohu, měřicí dotek směrem dolů

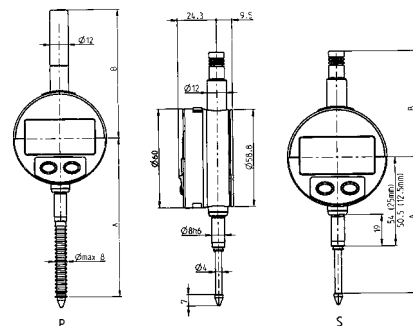


Digitální úchylkoměry SYLVAC

Série 229

Provedení:

- digitální LCD displej, číslice vysoké 8,5mm
- typ P: ochrana proti vodě
- výstup dat RS 232
- hliníkové pouzdro, možnost natáčení o 270°
- upínací prvek 8 h6



Funkce: nulování v libovolném místě, HOLD (podržení naměřené hodnoty), PRESET (přednastavení výchozí hodnoty), přepínání mm/inch, změna směru čítání

Měř. rozsah (mm)	Typ	Odečítání (mm)	Mezní chyba (μm)	Opakovatelnost (μm)	Rozměry (mm)		Obj. číslo
					A	B	
12,5	S	0,01	10±1 digit	2	66	54	905.1201
12,5	P	0,01	10±1 digit	2	78,5	60	905.1205
12,5	S	0,001	5	2	66	54	905.1301
12,5	P	0,001	5	2	78,5	60	905.1305
25	S	0,01	10±1 digit	2	82,5	64	905.1401
25	P	0,01	10±1 digit	2	102,5	83,5	905.1405
25	S	0,001	5	2	82,5	64	905.1501
25	P	0,001	5	2	102,5	83,5	905.1505
50	L	0,01	20	2	142,5	121	905.1601
50	L	0,001	7	2	142,5	121	905.1621
100	L	0,01	20	2	244,5	172	905.1641
100	L	0,001	8	2	244,5	172	905.1661

Série 213

Provedení:

- digitální LCD displej, číslice vysoké 8,5mm
- typ P: ochrana proti vodě
- výstup dat RS 232
- hliníkové pouzdro, možnost natáčení o 270°
- upínací prvek 8 h6

Funkce: nulování v libovolném místě, HOLD (podržení naměřené hodnoty), PRESET (přednastavení výchozí hodnoty), přepínání mm/inch, změna směru čítání, **paměť MIN/MAX, světelná indikace překročení заданých tolerancí**

Měř. rozsah (mm)	Typ	Odečítání (mm)	Mezní chyba (μm)	Opakovatelnost (μm)	Rozměry (mm)		Obj. číslo
					A	B	
12,5	S	0,001	5	2	66	54	905.5301
12,5	P	0,001	5	2	78,5	60	905.5305
25	S	0,001	5	2	82,5	64	905.5501
25	P	0,001	5	2	102,5	83,5	905.5505

Přítlačná síla – úchylkoměry série 213/229

platí pro vertikální polohu, měřící dotek směrem dolů

	Typ S 12,5mm	Typ P 12,5mm	Typ S 25 mm	Typ P 25mm	Typ L 50mm	Typ L 100mm
Standardní	0,65-0,90N	0,65-1,40N	0,65-1,15N	1,00-2,25N	1,25-2,75N	1,60-3,50N
Snížená	0,40-0,65N	-	0,45-0,90N	-	-	-
zvýšená	1,00-1,60N	-	0,90-1,80N	-	-	-

Příslušenství:

Zadní ouško

Spodní nadzvedávací páčka

Horní nadzvedávací páčka (pouze pro typ „S“)

Pneumatické nadzvedávání (pouze pro typ „S“)

Datový kabel RS232

obj. číslo

905.4211

905.4214

905.4215

905.4217

905.4516