

Provedení páčkových úchylkoměrů dle DIN 2270

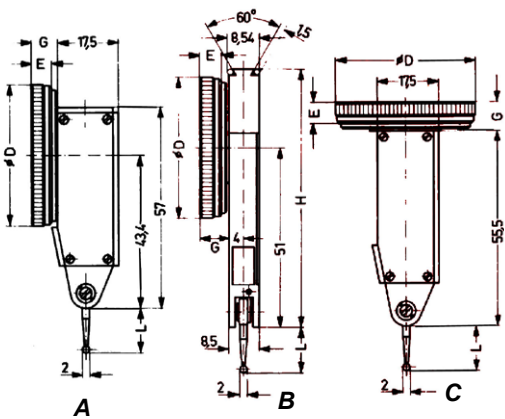
## PÁČKOVÉ ÚCHYLKOMĚRY

### Páčkové úchylkoměry - KÄFER

Výtah z DIN 2270 pro páčkové číselníkové úchylkoměry

Základní pojmy:

- fe - úchylka měřicího rozsahu (v jednom směru)  
 ft - úchylka dílčího měřicího rozsahu  
 fges - celková úchylka měřicího rozsahu (v obou směrech)  
 fw - opakovatelnost fu - úchylka reverzibility (hystereze)



Odečítání	fe	ft	fges	fu	fw
(mm)	( $\mu\text{m}$ )	( $\mu\text{m}$ )	( $\mu\text{m}$ )	( $\mu\text{m}$ )	( $\mu\text{m}$ )
0,002	3	2	4	2	1,5
0,01	10	5	13	3	3
0,02	20	6	25	5	3

Provedení: dotek s kuličkou  $\varnothing 2\text{mm}$ , upínací prvek 8mm h 6 (na poptávku 4mm h 6), 2 - 3 upínací plochy, standardně v krabičce dodáván upínací prvek 8mm h 6 a klíček.



Typ	Měř. roz. (mm)	Odečítání (mm)	$\varnothing$ číselníku (mm)	Číselník	Provedení DIN 2270	Délka (mm)
<b>K30</b>	0,8	0,01	32	0-40-0	A	12
<b>K31</b>	0,8	0,01	32	0-40-0	B	12
<b>K32</b>	0,8	0,01	32	0-40-0	C	12
<b>K33</b>	0,5	0,01	32	0-25-0	A	35
<b>K34</b>	0,5	0,01	32	0-25-0	B	35
<b>K35</b>	0,5	0,01	32	0-25-0	C	35
<b>K36</b>	0,2	0,002	32	0-100-0	A	12
<b>K37</b>	0,2	0,002	32	0-100-0	B	12
<b>K38</b>	0,2	0,002	32	0-100-0	C	12
<b>K30AD</b>	0,8	0,01	32	0-40-0	A	12
<b>K33AD</b>	0,5	0,01	32	0-25-0	A	35
<b>K36AD</b>	0,2	0,002	32	0-100-0	A	12
<b>K36/0,4</b>	0,4	0,002	28,4	0-100-0	A	12
<b>K30/1</b>	1,0	0,01	32	0-50-0	A	16,6
<b>K30/3</b>	3,0	0,01	32	0-100	A	16,6
<b>K30/4</b>	4,0	0,01	28,4	0-100	A	38
<b>K40</b>	0,8	0,01	40	0-40-0	A	12
<b>K41</b>	0,8	0,01	40	0-40-0	B	12
<b>K42</b>	0,8	0,01	40	0-40-0	C	12
<b>K43</b>	0,5	0,01	40	0-25-0	A	35
<b>K44</b>	0,5	0,01	40	0-25-0	B	35
<b>K45</b>	0,5	0,01	40	0-25-0	C	35
<b>K46</b>	0,2	0,002	40	0-100-0	A	12
<b>K47</b>	0,2	0,002	40	0-100-0	B	12
<b>K48</b>	0,2	0,002	40	0-100-0	C	12
<b>K40AD</b>	0,8	0,01	40	0-40-0	A	12
<b>K43AD</b>	0,5	0,01	40	0-25-0	A	35
<b>K46AD</b>	0,2	0,002	40	0-100-0	A	12
<b>K49AD</b>	0,2	0,001	40	0-100-0	A	12
<b>K46/0,4</b>	0,4	0,002	38,2	0-100-0	A	12
<b>K40/1</b>	1,0	0,01	40	0-50-0	A	16,6
<b>K40/2</b>	2,0	0,02	40	0-100-0	A	35
<b>K40/3</b>	3,0	0,01	40	0-100-0	A	16,6
<b>K40/4</b>	4,0	0,01	38,2	0-100-0	A	38
<b>K58</b>	0,2	0,001	58	0-100-0	A	12

Úchylkoměry s označením AD mají číselník s ochranou proti vodě.

## Příslušenství k páčkovým úchylkoměrům KÄFER

### Upínací prvky

Upínací $\varnothing$ (mm)	Obj.číslo
4 h6	<b>2.4804</b>
8 h6	<b>2.4801</b>



### Měřicí doteky

- závit M1,6

Specifikace kuličky	Délka	Obj.číslo	Vhodné pro typy	
tvrdokov $\varnothing$ 2 mm	12,8 mm	<b>5.2281</b>	K30, K31, K32, K36, K37, K38, K40, K41, K42, K46, K47, K48, K58, K30AD, K36AD, K40AD, K46AD, K49AD	
tvrdokov $\varnothing$ 1 mm	12,3 mm	<b>5.2282</b>		
tvrdokov $\varnothing$ 3 mm	13,3 mm	<b>5.2283</b>		
rubín $\varnothing$ 2 mm	12,8 mm	<b>5.2296</b>		
tvrdokov $\varnothing$ 0,4 mm	12,0 mm	<b>5.2297</b>		
tvrdokov $\varnothing$ 2 mm	16,6 mm	<b>5.2280</b>		K30/1, K30/3, K40/1, K40/3
rubín $\varnothing$ 2 mm	16,6 mm	<b>5.2299</b>		
tvrdokov $\varnothing$ 2 mm	35,7 mm	<b>5.2284</b>		K33, K34, K35, K43, K44, K45, K33AD, K43AD, K40/2
tvrdokov $\varnothing$ 1 mm	35,2 mm	<b>5.2285</b>		
tvrdokov $\varnothing$ 3 mm	36,2 mm	<b>5.2286</b>		
rubín $\varnothing$ 2 mm	35,7 mm	<b>5.2298</b>		

**Upínací držák** - otvor pro upínání  $\varnothing$ 8 mm H7, 4 mm H7, rybina, obj.č. **1.0958**

**Kruhový držák** -  $\varnothing$ 8 mm x 90 mm, s rybinou, obj.č. **FH 90**



FH 90

**Středící držák** -  $\varnothing$ 8 mm h6, mont. otvory  $\varnothing$ 4 H7 a 8 H7, s rybinou, obj.č. **FH 8**



FH 8

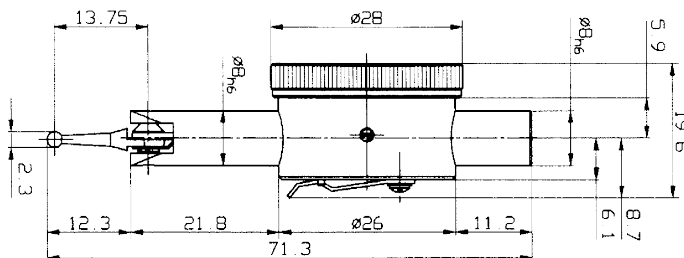
### Páčkový úchylkoměr TASTBOY

Provedení: upínací prvek  $\varnothing$ 8mm h6



Tastboy

Typ	Měř. roz. (mm)	Odečítání (mm)	$\varnothing$ číselníku (mm)	Číselník	Délka dot. $\varnothing$ 2,3mm
<b>TASTBOY</b>	0,8	0,01	28	0-40-0	12,5 mm



## Digitální páčkové úchylkoměry SYLVAC

### Provedení:

- digitální LCD displej, číslice vysoké 6mm
- ochrana proti vodě a oleji, stupeň ochrany IP65
- výstup dat RS 232
- plastové pouzdro, možnost natáčení o 270°
- měřicí dotek: kulička z tvrdokovu,  $\varnothing$  2mm
- upínací prvek  $\varnothing$  8 mm



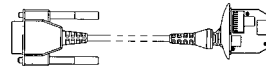
**Funkce:** nulování v libovolném místě, analogová čárková stupnice, paměť MAX/MIN (např. pro hledání vratného bodu), přepínání mm/inch, změna směru čítání, automatické vypínání,



Měřicí rozsah (mm)	Odečítání (mm)	fe ( $\mu$ m)	fw ( $\mu$ m)	fu ( $\mu$ m)	Délka doteku (mm)	Přítlačná síla (N)	Obj. číslo
0,8	0,001	10	1	3	12,5	0,13 $\pm$ 15%	<b>905.4321</b>
0,5	0,001	10	1	3	36,5	0,07 $\pm$ 15%	<b>905.4322</b>

### Příslušenství:

**Datový kabel RS 232,**  
obj. číslo 905.4516



### Upínací prvky

Upínací $\varnothing$	Obj. číslo
4 mm	<b>905.2246</b>
8 mm	<b>905.2247</b>

### Měřicí doteky

- závit M 1,4

Délka	Kulička	Obj. číslo
12,5mm	tvrdokov, $\varnothing$ 1mm	<b>905.2240</b>
12,5mm	tvrdokov, $\varnothing$ 2mm	<b>905.2241</b>
12,5mm	tvrdokov, $\varnothing$ 3mm	<b>905.2242</b>
36,5mm	tvrdokov, $\varnothing$ 1mm	<b>905.2243</b>
36,5mm	tvrdokov, $\varnothing$ 2mm	<b>905.2244</b>
36,5mm	tvrdokov, $\varnothing$ 3mm	<b>905.2245</b>

