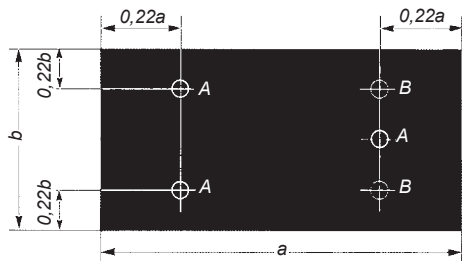


PŘÍMĚRNÉ DESKY

Použití: slouží jako měřicí základna pro měřicí a kontrolní úlohy, patří k základnímu vybavení pracoviště při orýsování a v měřicích laboratořích.



Příměrné desky ze šedé litiny

Provedení: dle ČSN 25 5511, zaškrábané v 2. tř. přesnosti

Rozměry (mm)			Hmotnost (kg)	Úch. rovin. (μm)	Obj. číslo
délka	šířka	výška			
200	200	60	6	24	55110200
300	200	65	10	26	55110300
400	300	75	25	28	55110400
500	400	85	36	30	55110500
600	450	95	57	32	55110600

Podložení příměrných desek: příměrné desky se podkládají v tzv. Besselových bodech, tj. cca 0,22% od okraje příslušného rozměru. Podložení ve třech bodech zaručuje nejmenší chybu průhybu desky. U příměrných desek od 1000 mm se provádí dodatečné podložení v bodech 4 a 5 (B), a to z důvodu stability desky.

Rýsovací desky ze šedé litiny

Provedení: dle ČSN 25 5527, 3. tř. přesnosti, hoblované, drsnost opracování $R_a = 6,3 \mu\text{m}$



Rozměry (mm)			Hmotnost (kg)	Úch. rovin. (μm)	Obj. číslo
délka	šířka	výška			
200	200	60	5,7	48	55270200
300	200	65	9,7	52	55270300
400	300	75	25	56	55270400
500	400	85	36	60	55270500
600	450	95	56	64	55270600

Kontrolní desky ze šedé litiny

Přesnost dle DIN 876

Provedení: - spodní strana žebrovaná
- horní plocha tř. př. 0 – broušena, tuširována, tř. př. 1 - broušena, tř. př. 3 – hladce obrobena
- podstavné body obrobena rovnoběžně s horní plochou

Použití: na pracovištích kontrol, montáží

Rozměry (mm)		Hmotnost (kg)	Třída přesnosti 0		Třída přesnosti 1		Třída přesnosti 3	
délka	šířka		úch. rov. (μm)	obj. číslo	úch. rov. (μm)	obj. číslo	úch. rov. (μm)	obj. číslo
200	200	7	5	0478 012	12	0478 112	48	0478 312
300	300	15	6	0478 015	12	0478 115	52	0478 315
400	300	25	6	0478 016	13	0478 116	56	0478 316
400	400	35	6	0478 017	14	0478 117	60	0478 317
500	400	40	7	0478 018	15	0478 118	64	0478 318
500	500	50	7	0478 019	16	4078 119	64	0478 319
600	500	65	8	0478 021	18	0478 121	64	0478 321
800	500	95	8	0478 024	20	0478 124	72	0478 324
1000	600	140	8	0478 027	20	0478 127	80	0478 327

Dřevěné víko k ochraně funkční plochy na poptávku.
Jiné rozměry na poptávku.

PŘÍMĚRNÉ DESKY Z GRANITU

Granitové desky SGM

Přesnost dle DIN 876-1

Použití: na pracovištích kontrol, montáží, laboratoří a metrologických pracovištích

Provedení: materiál granit, vrchní plocha lapovaná, boční plocha broušená

Standardní dodávka: deska, protokol o proměření.

Doporučené příslušenství:

- stojan
- stojan se skříňkou



Rozměry (mm)	Hmotnost (kg)	Tř. přesnosti	Úchylna rovinnosti (µm)	Obj. číslo
250 x 250 x 50	18	00	3	402.040
		0	5	402.020
		1	13	402.000
400 x 250 x 50	25	00	3	402.041
		0	6	402.021
		1	14	402.001
400 x 400 x 70	46	00	3	402.042
		0	6	402.022
		1	14	402.002
630 x 400 x 70	75	00	4	402.043
		0	7	402.023
		1	17	402.023
630 x 630 x 80	115	00	4	402.044
		0	7	402.024
		1	17	402.004
800 x 500 x 100	120	00	4	402.045
		0	8	402.025
		1	20	402.005
900 x 600 x 100	210	00	4	402.046
		0	8	402.026
		1	20	402.006
1000 x 630 x 100	260	00	4	402.047
		0	8	402.027
		1	20	402.007
1000 x 630 x 150	285	00	4	402.048
		0	8	402.028
		1	20	402.008
1000 x 1000 x 100	360	00	4	402.049
		0	8	402.029
		1	20	402.009
1000 x 1000 x 150	450	00	4	402.050
		0	8	402.030
		1	20	402.010
1200 x 800 x 120	350	00	4	402.051
		0	8	402.031
		1	20	402.011
1200 x 800 x 150	450	00	4	402.052
		0	8	402.032
		1	20	402.012
1500 x 1000 x 150	680	00	6	402.053
		0	11	402.033
		1	26	402.013
1500 x 1000 x 200	900	00	6	402.054
		0	11	402.034
		1	26	402.014
2000 x 1000 x 200	1200	00	6	402.055
		0	12	402.035
		1	30	402.015
2000 x 1000 x 250	1300	00	6	402.056
		0	12	402.036
		1	30	402.016
2000 x 1500 x 300	1300	00	6	402.057
		0	12	402.037
		1	30	402.017

Příměrné desky z granitu - MYTRI

Přesnost dle DIN 876

Použití: na pracovištích kontrol,
montáží, laboratoří a
metrologických pracovištích

Provedení: materiál granit, vrchní
plocha lapovaná, boční
plocha broušená



Rozměry (mm)			Hmotnost (kg)	Třída přesnosti 00	
délka	šířka	výška		Rovin. (μm)	Obj. číslo
200	150	50	4	2,0	G-100/20015050/00
250	250	50	9	2,5	G-100/25025050/00
300	300	50	13	3,0	G-100/30030050/00
400	250	60	18	3,0	G-100/40025060/00
400	400	60	29	3,0	G-100/40040060/00
500	500	80	60	3,0	G-100/50050080/00
630	400	80	60	3,0	G-100/63040080/00
630	630	80	95	3,0	G-100/63063080/00
800	500	100	120	3,6	G-100/800500100/00
1000	630	100	190	4,0	G-100/1000630100/00
1000	630	150	285	4,0	G-100/1000630150/00
1000	1000	100	300	4,0	G-100/10001000100/00
1000	1000	150	450	4,0	G-100/10001000150/00
1200	800	150	432	4,4	G-100/1200800150/00
1200	800	200	576	4,4	G-100/1200800200/00
1500	1000	150	675	5,0	G-100/15001000150/00
1500	1000	200	900	5,0	G-100/15001000200/00
2000	1000	200	1.200	6,0	G-100/20001000200/00
2000	1000	250	1.500	6,0	G-100/20001000250/00
2000	1250	250	1.875	6,0	G-100/20001250250/00
2500	1250	300	2.800	7,0	G-100/20001250300/00
2500	1500	300	3.400	7,0	G-100/25001500300/00
3000	1250	350	4.000	8,0	G-100/30001250350/00
3000	1500	350	4.600	8,0	G-100/30001500350/00
3000	2000	350	6.100	8,0	G-100/30002000350/00
4000	2000	400	9.300	10,0	G-100/40002000400/00

Rozměry (mm)			Hmotnost (kg)	Třída přesnosti 0	
délka	šířka	výška		Rovin. (μm)	Obj. číslo
200	150	50	4	4,0	G-100/20015050/0
250	250	50	9	5,0	G-100/25025050/0
300	300	50	13	5,0	G-100/30030050/0
400	250	60	18	6,0	G-100/40025060/0
400	400	60	29	6,0	G-100/40040060/0
500	500	80	60	6,0	G-100/50050080/0
630	400	80	60	7,0	G-100/63040080/0
630	630	80	95	7,0	G-100/63040080/0
800	500	100	120	7,0	G-100/800500100/0
1000	630	100	190	8,0	G-100/1000630100/0
1000	630	150	285	8,0	G-100/1000630150/0
1000	1000	100	300	8,0	G-100/10001000100/0
1000	1000	150	450	8,0	G-100/10001000150/0
1200	800	150	432	8,8	G-100/1200800150/0
1200	800	200	576	8,8	G-100/1200800200/0
1500	1000	150	675	10,0	G-100/15001000150/0
1500	1000	200	900	10,0	G-100/15001000200/0
2000	1000	200	1.200	12,0	G-100/20001000200/0
2000	1000	250	1.500	12,0	G-100/20001000250/0
2000	1250	250	1.875	12,0	G-100/20001250250/0
2500	1250	300	2.800	14,0	G-100/25001250300/0
2500	1500	300	3.400	14,0	G-100/25001500300/0
3000	1250	350	4.000	16,0	G-100/30001250350/0
3000	1500	350	4.600	16,0	G-100/30001500350/0
3000	2000	350	6.100	16,0	G-100/30002000350/0
4000	2000	400	9.300	20,0	G-100/40002000400/0

Rozměry (mm)			Hmotnost (kg)	Třída přesnosti 1	
délka	šířka	výška		Rovin.(μm)	Obj. číslo
200	150	50	4	12,0	G-100/20015050/1
250	250	50	9	12,5	G-100/25025050/1
300	300	50	13	13,0	G-100/30030050/1
400	250	60	18	14,0	G-100/40025060/1
400	400	60	29	14,0	G-100/40040060/1
500	500	80	60	15,0	G-100/50050080/1
630	400	80	60	16,0	G-100/63040080/1
630	630	80	95	16,0	G-100/63040080/1
800	500	100	120	18,0	G-100/800500100/1
1000	630	100	190	20,0	G-100/1000630100/1
1000	630	150	285	20,0	G-100/1000630150/1
1000	1000	100	300	20,0	G-100/10001000100/1
1000	1000	150	450	20,0	G-100/10001000150/1
1200	800	150	432	22,0	G-100/1200800150/1
1200	800	200	576	22,0	G-100/1200800200/1
1500	1000	150	675	25,0	G-100/15001000150/1
1500	1000	200	900	25,0	G-100/15001000200/1
2000	1000	200	1.200	30,0	G-100/20001000200/1
2000	1000	250	1.500	30,0	G-100/20001000250/1
2000	1250	250	1.875	30,0	G-100/20001250250/1
2500	1250	300	2.800	35,0	G-100/25001250300/1
2500	1500	300	3.400	35,0	G-100/25001500300/1
3000	1250	350	4.000	40,0	G-100/30001250350/1
3000	1500	350	4.600	40,0	G-100/30001500350/1
3000	2000	350	6.100	40,0	G-100/30002000350/1
4000	2000	400	9.300	50,0	G-100/40002000400/1



Příměrné desky z granitu větších tlouštěk - OELZE

Rozměry (mm)			Hmotnost (kg)	Tř. přesnosti 00		Tř. přesnosti 0		Tř. přesnosti 1	
délka	šířka	výška		úch.rov. (μm)	obj.číslo	úch.rov. (μm)	obj.číslo	úch.rov. (μm)	obj.číslo
800	600	120	170	4	1012.30	7	1013.30	18	1014.30
1000	800	120	280	4	1012.40	8	1013.40	20	1014.40
1000	800	160	370	4	1012.45	8	1013.45	20	1014.45
2000	1500	300	2600	6	1012.82	12	1013.82	30	1014.82
2000	2000	300	3500	6	1012.84	12	1013.84	30	1014.84

Kontrolní a lapovací deska

Použití: při měření rovinnosti a přímosti, shodně s příměrnými deskami, je však vhodná i pro lapovací práce.

Provedení: - dle DIN 876/1

- horní i spodní plocha jsou jemně broušeny a dodatečně rýhovány



Rozměry (mm)			Hmotnost (kg)	Úch.rovnob. (μm)	Obj. číslo
délka	šířka	výška			
360	260	65	24	14	0482 101

Krabice na poptávku.

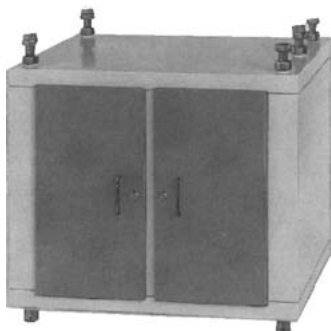
Stojany pod průměrné desky



Provedení: svařovaná ocelová konstrukce, stavitelné podpěry desky, v místě podepření ocelová pouzdra, barva povrchové úpravy stojanu dle přání zákazníka, standardně černý komaxit
Pracovní výška stojanu včetně desky 930 – 950 mm.

Rozměry desky (mm) délka x šířka	obj. číslo
630 x 400	S630400
630 x 630	S630630
800 x 500	S800500
900 x 600	S900600
1000 x 630	S1000630
1000 x 1000	S10001000
1200 x 800	S1200800
1500 x 1000	S15001000
2000 x 1000	S20001000

Provedení: svařovaná ocelová konstrukce, stavitelné podpěry desky, v místě podepření ocelová pouzdra, vestavěná nářadová skříň s výsuvnou zásuvkou.
Pracovní výška stojanu včetně desky 930 – 950 mm.



Rozměry desky (mm) délka x šířka	obj. číslo
630 x 400	SS630400
630 x 630	SS630630
800 x 500	SS800500
900 x 600	SS900600
1000 x 630	SS1000630
1000 x 1000	SS10001000
1200 x 800	SS1200800
1500 x 1000	SS15001000
2000 x 1000	SS20001000



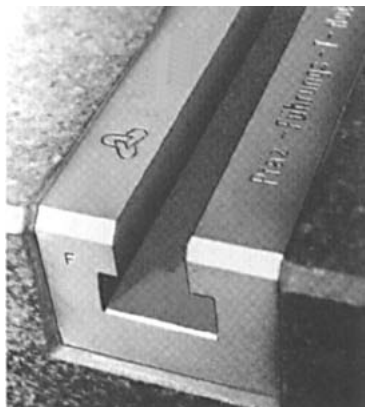
Čistící prostředek na granitové desky – NOVALIN

Použití: přípravek odstraňuje nečistoty, olej, tuširovací barvu atd. a zaručuje snadné klouzání měřících a orýsovacích nástrojů.

Provedení:

- v plastové lahvi s rozstříkovačem, objem 0,5l
obj. číslo: **Novalin 0,5l**

- v plastovém kanystru, objem 5,0l
obj. číslo: **Novalin 5,0l**



T – drážky ocelové

Přesnost dle DIN 650 (ocel)

Použití: jako vedení koníků s hroty, mezi které se při kontrole upnou válcovité součásti

Provedení: - jmenovitý rozměr 14 mm
- přesnost 0,01/1000 mm
- uložení 14H7
- tělo drážky je pevně spojeno s deskou
- líc T-drážky je opracován v pravém úhlu k vrchní ploše desky

Ceny na poptávku podle konkrétního požadavku na umístění a délku drážek.



Závitové vložky ocelové

Provedení: - nerez ocel
- pevně spojeno s deskou
- ustaveno 0,5 – 1 mm pod vrchní plochou desky

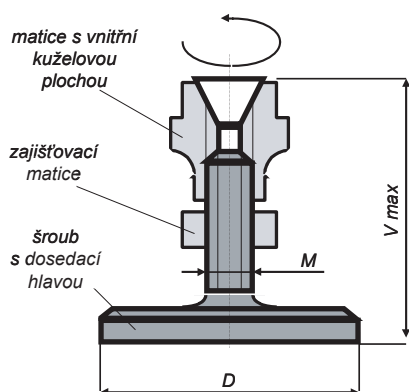
Použití: jako montážní pomůcka pro upínání a ustavování na vrchní ploše desky nebo na bočních plochách

Ceny na poptávku podle konkrétního požadavku.

Stavěcí šrouby

Provedení: dosedací hlava \varnothing 50 mm nebo 75 mm

Použití: pro ustavení menších kameninových desek (do 1000 x 600 mm) na pracovní desku stolu nebo jinou dostatečně tuhou rovnou plochu.



Rozměr šroubu D s V_{max} – M (mm)	Max. rozměr desky (mm)	Obj. číslo
50 x 90 – M 12	600 x 600 x 80	94-68002
75 x 100 – M 16	1000 x 600 x 120	94-68003

Jednotlivé opěry pro velké příměrné desky

Použití: jako podstavy u příměrných desek nad 1500 x 1000 mm

Provedení: - ocelové
- stavitelný podpěrný šroub M 24 x 80 mm
- stavitelný rozsah 50 mm
- povrchová úprava – šedý kladívkový lak

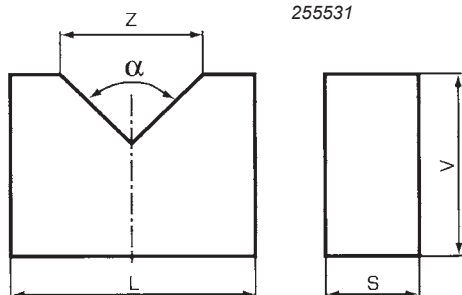


Výška (mm)	Rozměr opěrné plochy (mm)	Obj. číslo
550 – 600	350 x 350	46-68600
700 – 750	240 x 240	90-68301

RÝSOVACÍ PODLOŽKY



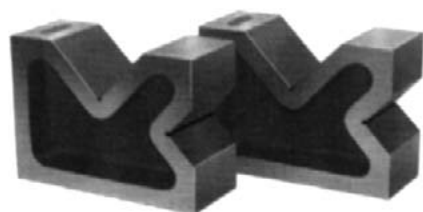
255531



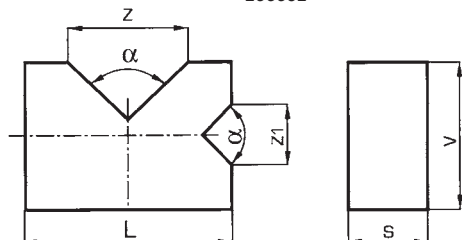
Provedení: dle ČSN 25 5531

Použití: pro přesné ustavení rotačních součástí, dodávány v párech

O (mm)	L (mm)	S (mm)	V (mm)	Z (mm)	α (°)	Obj. číslo	Hmotnost (kg)
110	110	30	58	70	90	5531 100	2,4
140	140	40	80	90	90	5531 140	5,0
200	200	55	120	130	90	5531 200	14,4



255532



Provedení: dle ČSN 25 5532

Použití: pro přesné ustavení rotačních součástí, dodávány v párech

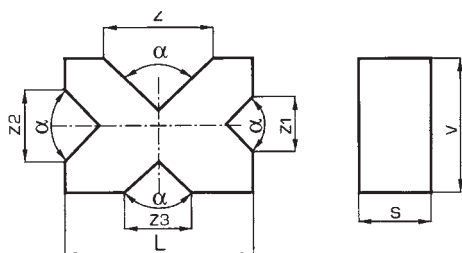
O (mm)	L (mm)	S (mm)	V (mm)	Z (mm)	Z1 (mm)	α (°)	Obj. číslo	Hmotnost (kg)
100	100	40	75	50	24	90	5532 100	4,2
140	140	55	100	70	30	90	5532 140	6,4
180	180	70	130	90	50	90	5532 180	16,4

Provedení: dle ČSN 25 5533

Použití: pro přesné ustavení rotačních součástí, dodávány v párech

O (mm)	L (mm)	S (mm)	V (mm)	Z (mm)	Z1 (mm)	Z2 (mm)	Z3 (mm)	α (°)	Obj. číslo	Hmotnost (kg)
70	70	18	48	40	24	16	10	90	5533 070	0,9
130	130	50	110	70	50	30	16	90	5533 130	7,2
200	200	80	170	110	70	50	30	90	5533 200	28,0

255533



Podložky s úhly odlišnými od 90° na poptávku.

Podložky s ustavovacím třmenem



33 30..

Použití: pro přesné ustavení rotačních součástí

Provedení: - kalené nebo nerezové prizmatické podložky s upínacím třmenem
- dvě různě hluboké ustavovací plochy, prizmatický úhel 90°
- dodáváno v páru

Rozměry (mm)	Upínací Ø (mm)	Přesnost (mm)	Hmotnost (kg)	Obj. číslo	
				ocel	nerez
50x40x50	5-30	± 0,01	1,2	33 3041	-
75x55x55	5-50	± 0,01	2,8	33 3042	-
100x75x75	7-70	± 0,01	8,0	33 3043	-
50x40x50	5-30	± 0,004	1,2	33 3051	33 3056
75x55x55	5-50	± 0,004	2,8	33 3052	33 3057
100x75x75	7-70	± 0,004	8,0	33 3053	33 3058

Univerzální podpěrka

Provedení: dle ČSN 25 5548



30..

Velikost (mm)	Tvar hlavy	Výška hrotu		Úhel hrotu (°)	Ø základny (mm)	Obj. číslo
		Min. (mm)	max. (mm)			
80	A	86	116	90	48	3035
	B					
	C					
	D					
145	A	145	205	120	84	3036
	B					
	C					
	D					
205	A	204	295	120	122	3037
	B	200	291			
	C	204	295			
	D	225	316			

Prizmatické podložky

Použití: pro přesné ustavení rotačních součástí, **dodávány v párech**

Provedení: speciální ocel, kalené
prizmatický úhel 90°
tolerance rovnoběžnosti, rovinnosti a pravouhlosti 0,004 mm
baleno v antikoro papíru



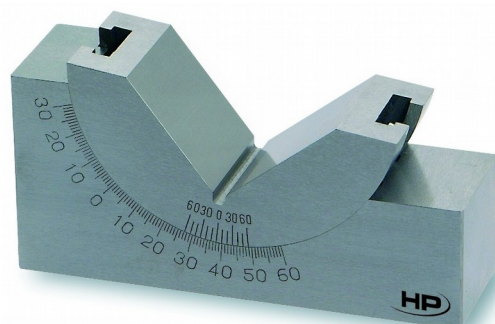
0520 ...



Velikost	Pro Ø obrobku (mm)	Hmotnost (mm)	Obj. číslo (kg)
75x35x30	5-40	0,90	0520 101
100x47x40	5-55	2,20	0520 102
150x55x45	5-60	4,40	0520 103
200x65x55	5-75	8,50	0520 104
250x85x70	5-100	17,20	0520 105

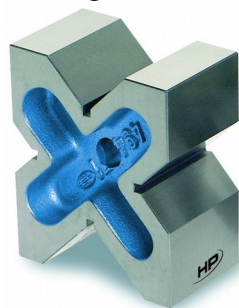
Prizmatické podložky s noniem

Provedení: speciální ocel, kalené
s aretací
nonius na prizmatické podložce

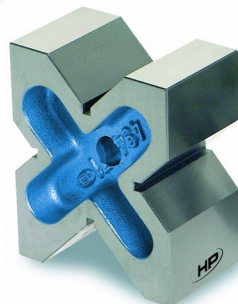


0525 ...

Velikost	Pro Ø obrobku (mm)	Hmotnost (mm)	Obj. číslo (kg)
75x25x33	28	0,50	0525 101
102x30x46	40	0,91	0525 102
102x46x46	40	1,50	0525 103



0508 ...



Prismatické podložky

Provedení: speciální litina

prismatický úhel 4x90°

baleno v antikoro papíru, **dodávány v párech**

a) rovnoběžnost < 0,008mm, prisma a základna jemně broušené, tř. př. 0

Velikost	Pro \varnothing obrobku (mm)	Hmotnost (kg)	Obj. číslo
60x120x100	8-90	6,0	0508 011
75x150x130	10-120	12,0	0508 012
90x200x170	12-180	25,0	0508 013

b) rovnoběžnost < 0,016mm, prisma a základna broušená, tř. př. 1

Velikost	Pro \varnothing obrobku (mm)	Hmotnost (kg)	Obj. číslo
60x120x100	8-90	6,0	0508 111
75x150x130	10-120	12,0	0508 112
90x200x170	12-180	25,0	0508 113

Prismatické podložky

Provedení: speciální litina

prismatický úhel 90°

baleno v antikoro papíru, **dodávány v párech**

a) rovnoběžnost < 0,008mm, prisma a základna jemně broušené, tř. př. 0

Velikost	Pro \varnothing obrobku (mm)	Hmotnost (kg)	Obj. číslo
100x40x30	6-40	2,00	0504 012
150x50x40	8-50	4,00	0504 013
200x70x50	8-70	8,00	0504 014

b) rovnoběžnost < 0,016mm, prisma a základna jemně broušené, tř. př. 1

Velikost	Pro \varnothing obrobku (mm)	Hmotnost (kg)	Obj. číslo
100x40x30	6-40	2,00	0504 112
150x50x40	8-50	4,00	0504 113
200x70x50	8-70	8,00	0504 114

c) rovnoběžnost < 0,064mm, prisma a základna jemně broušené, tř. př. 3

Velikost	Pro \varnothing obrobku (mm)	Hmotnost (kg)	Obj. číslo
100x40x30	6-40	2,00	0504 312
150x50x40	8-50	4,00	0504 313
200x70x50	8-70	8,00	0504 314



0504 ...



0527 ...

Magnetické měřicí a upínací prisma

- přesnost: 0,004 mm

- s magnetickými upínacími plochami

- možnost dodávky jednotlivě nebo v páru

Velikost (mm)	Pro \varnothing obrobku (mm)	Hmotn. (kg)	Jednotlivě		Páry		
			Obj. číslo ocel	Obj. číslo tvrz. ocel	Hmotn. (kg)	Obj. číslo ocel	Obj. číslo tvrz. ocel
80x67x96	6-66	2,85	0527 101	0527 107	5,70	0527 104	0527 110
100x70x96	6-70	3,60	0527 102	0527 108	7,20	0527 105	0527 111