

PŘESNÉ VODOVÁHY

Vodováha podélná III. stupeň přesnosti

Provedení: dle bývalé ČSN 25 5721.1



ČSN 25 5721.1

| Rozměry (mm) délka x výška x šířka | Citlivost mm na 1m | Hmotnost (kg) | Obj. číslo |
|---------------------------------------|-----------------------|------------------|-------------|
| 150 x 40 x 42 | 0,11 – 0,2 | 1,5 | 5115 |
| 200 x 40 x 42 | 0,11 – 0,2 | 1,9 | 5116 |
| 250 x 40 x 42 | 0,11 – 0,2 | 2,4 | 5117 |
| 300 x 40 x 42 | 0,11 – 0,2 | 2,8 | 5118 |
| 400 x 40 x 42 | 0,11 - 0,2 | | 5119 |

Vodováha podélná I. stupeň přesnosti

Provedení: dle bývalé ČSN 25 5727.1



ČSN 25 5727.1

| Rozměry (mm) délka x výška x šířka | Citlivost mm na 1m | Hmotnost (kg) | Obj. číslo |
|---------------------------------------|-----------------------|------------------|-------------|
| 150 x 40 x 42 | 0,02 | 1,5 | 5050 |
| 200 x 40 x 42 | 0,02 | 1,9 | 5056 |
| 250 x 40 x 42 | 0,02 | 2,4 | 5062 |
| 300 x 40 x 42 | 0,02 | 2,8 | 5068 |
| 400 x 40 x 42 | 0,02 | 4,0 | 5074 |

Vodováha krátká křížová III. stupeň přesnosti

Provedení: dle bývalé ČSN 25 5726.1



ČSN 25 5726.1

| Rozměry (mm) délka x výška x šířka | Citlivost mm na 1m | Hmotnost (kg) | Obj. číslo |
|---------------------------------------|-----------------------|------------------|-------------|
| 100 x 40 x 42 | 0,11 – 0,2 | 1,1 | 5110 |
| 150 x 40 x 42 | 0,11 – 0,2 | 1,5 | 5111 |

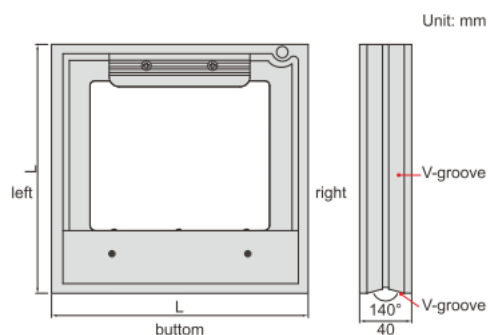
Vodováha rámová

Provedení: prizmatická základna vlevo a dole



4902-200

| Rozměry (mm) délka x výška x šířka | Citlivost mm na 1m | Hmotnost (kg) | Obj. číslo |
|---------------------------------------|-----------------------|------------------|-----------------|
| 150 x 150 x 40 | 0,02 mm | 2,57 | 4902-150 |
| 200 x 200 x 40 | 0,02 mm | 4,28 | 4902-200 |
| 300 x 300 x 40 | 0,02 mm | 8,86 | 4902-300 |





Horizontální vodováha, typ Röckle 4020 - 4024

Použití: pro měření horizontálních ploch a válců

Provedení:

- standardní model s prizmatickou základnou 150°
- přesnost dle DIN 877
- tepelná izolace
- dodáváno v dřevěné krabici

| délka | mm | 160 | 200 | 250 | 300 | 500 |
|-------------|-----------|-------|-------|-------|-------|-------|
| šířka/výška | mm | 42/42 | 42/42 | 42/42 | 42/42 | 44/42 |
| hmotnost | kg | 1,00 | 1,20 | 1,65 | 1,95 | 3,75 |
| obj. číslo | citlivost | | | | | |
| 4020 | 0,30 mm/m | x | x | x | x | x |
| 4021 | 0,10 mm/m | x | x | x | x | x |
| 4022 | 0,04 mm/m | x | x | x | x | x |
| 4023 | 0,02 mm/m | x | x | x | x | x |
| 4024 | 0,01 mm/m | - | x | x | x | x |

Speciální provedení na poptávku: s plochou základnou; k našroubování; s magnety

Křížová vodováha, typ Röckle 4320 - 4322

Použití: pro měření krátkých horizontálních ploch a válců, klikových hřidel, čepů

Provedení:

- standardní model s prizmatickou základnou 150° podélně i příčně
- přesnost dle DIN 877
- tepelná izolace
- dodáváno v dřevěné krabici



| délka | mm | 60 | 90 | 120 |
|-------------|-----------|-------|-------|-------|
| šířka/výška | mm | 42/42 | 42/42 | 42/42 |
| hmotnost | kg | 0,42 | 0,64 | 0,86 |
| obj. číslo | citlivost | | | |
| 4320 | 0,60 mm/m | x | - | - |
| 4320 | 0,30 mm/m | - | x | x |
| 4321 | 0,20 mm/m | x | - | - |
| 4321 | 0,10 mm/m | - | x | x |
| 4322 | 0,04 mm/m | - | x | x |

Speciální provedení na poptávku: s plochou základnou; k našroubování; s magnety

Rámová vodováha, typ Röckle 4220 - 4224

Použití: pro měření ploch a válců

Provedení:

- standardní model s 3 prizmatickými základnami 150° a 1 plochou základnou
- přesnost dle DIN 877
- tepelná izolace
- dodáváno v dřevěné krabici



| délka/výška | mm | 100x100 | 150x150 | 200x200 | 300x300 |
|-------------|-----------|---------|---------|---------|---------|
| šířka | mm | 34 | 42 | 42 | 44 |
| hmotnost | kg | 0,85 | 2,05 | 3,00 | 5,83 |
| obj. číslo | citlivost | | | | |
| 4220 | 0,30 mm/m | x | x | x | x |
| 4221 | 0,10 mm/m | x | x | x | x |
| 4222 | 0,04 mm/m | x | x | x | x |
| 4223 | 0,02 mm/m | - | x | x | x |
| 4224 | 0,01 mm/m | - | - | x | x |

Speciální provedení na poptávku: s plochou základnou; s magnety

Horizontální vodováha se širokým prizma, typ Röckle 4520 - 4523

Použití: pro měření horizontálních válců velkých průměrů

Provedení:

- model s obzvláště širokou prizmatickou základnou 154°
- přesnost dle DIN 877
- tepelná izolace
- dodáváno v dřevěné krabici



| | | | | | |
|----------------|-----------|--------|--------|--------|--------|
| délka | mm | 90 | 160 | 200 | 250 |
| šířka/výška | mm | 110/74 | 140/74 | 160/75 | 200/78 |
| max. průměr do | mm | 485 | 620 | 710 | 885 |
| hmotnost | kg | 1,50 | 2,00 | 4,15 | 6,55 |
| obj. číslo | citlivost | | | | |
| 4520 | 0,30 mm/m | x | x | x | x |
| 4521 | 0,10 mm/m | x | x | x | x |
| 4522 | 0,04 mm/m | x | x | x | x |
| 4523 | 0,02 mm/m | - | x | x | x |

Speciální provedení na poptávku: s odlehčovacími otvory; s jiným úhlem

Horizontální vodováha k našroubování, typ Röckle 4460 - 4462

Použití: pro měření horizontálních ploch

Provedení:

- plochá základna
- průměr otvorů 5,3 mm - pro šrouby M5
- dodáváno v dřevěné krabici



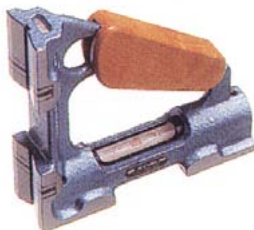
| | | | | |
|-------------------|-----------|-------|-------|-------|
| délka | mm | 80 | 100 | 150 |
| šířka/výška | mm | 24/24 | 24/24 | 24/24 |
| vzdálenost otvorů | mm | 60 | 80 | 125 |
| hmotnost | kg | 0,21 | 0,25 | 0,35 |
| obj. číslo | citlivost | | | |
| 4460 | 0,30 mm/m | x | x | x |
| 4461 | 0,10 mm/m | x | x | x |
| 4462 | 0,04 mm/m | - | - | x |

Úhlová vodováha s magnetem, typ 48 SPIRIT

Použití: pro měření horizontálních a vertikálních ploch a válců

Provedení:

- standardní model **247**: dvě prizmatické základny, vertikální základna s magnetem,
- pro hřídele od \varnothing 19mm do \varnothing 108mm,
- dodáváno v dřevěné krabici



48 Spirit

| | |
|-----------|------------------------|
| citlivost | rozměry 150x150x40mm |
| | hmotnost 1,500 kg |
| 0,02 mm/m | 148S150-247-020 |
| 0,04 mm/m | 148S150-247-040 |
| 0,05 mm/m | 148S150-247-050 |
| 0,10 mm/m | 148S150-247-100 |
| 0,30 mm/m | 148S150-247-300 |

Na poptávku:

model **248**: dvě prizmatické základny, vertikální a horizontální základna s magnetem,

model **217**: dvě ploché základny, vertikální základna s magnetem,

model **218**: dvě ploché základny, vertikální a horizontální základna s magnetem

Horizontální vodováha z hliníku, typ Röckle 4620

Použití: pro měření horizontálních ploch a válců

Provedení:

- s plochou a prizmatickou základnou 120°
- dodáváno v plastovém obalu



| | | | | | | |
|-------------|-----------|-------|-------|-------|-------|-------|
| délka | mm | 100 | 150 | 200 | 250 | 300 |
| šířka/výška | mm | 22/22 | 22/22 | 22/22 | 22/22 | 22/22 |
| hmotnost | kg | 0,08 | 0,12 | 0,16 | 0,20 | 0,24 |
| obj. číslo | citlivost | | | | | |
| 4620 | 0,60 mm/m | x | x | x | x | x |

Vodováha pro kontrolu sklonu, typ Röckle 4730

Provedení:

- s plochou základnou
- otočná libela o 360°
- průměr otvorů 5,3 mm - pro šrouby M5
- dodáváno v dřevěném obalu



| | | |
|------------------------|-----------|-------|
| délka | mm | 300 |
| šířka/výška | mm | 25/95 |
| vzdálenost mezi otvory | mm | 275 |
| hmotnost | kg | 1,10 |
| obj. číslo | citlivost | |
| 4730 | 1 stupeň | x |



4830

Vodováha kruhová, typ Röckle 4830 - 4860

Provedení:

- s plochou základnou
- z nerezové oceli
- 2 horizontální libely
- 4860 s otvory pro šrouby M5

| | | | |
|-------------------|-----------|------|------|
| průměr | mm | 60 | 80 |
| výška | mm | 14 | 17 |
| roztečná kružnice | mm | 50 | - |
| hmotnost | kg | 0,23 | 0,41 |
| obj. číslo | citlivost | | |
| 4830 | 0,60 mm/m | - | x |
| 4860 | 0,30 mm/m | x | - |



4860