

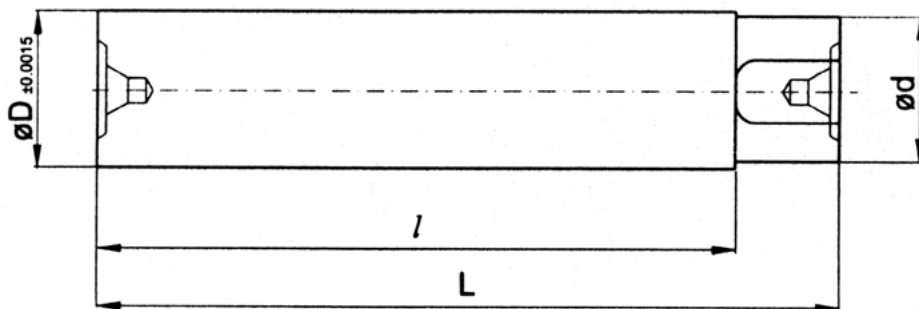
VÁLEČKOVÉ MĚRKY, MĚŘICÍ DRÁTKY, PŘESNÉ KULIČKY

VÁLEČKOVÉ MĚRKY

Použití: slouží k přesnému měření otvorů válcového tvaru, k proměřování roztečí, k měření vnějších i vnitřních tvarů součástek v přesné výrobě.

Provedení: dle PN 25 3340:

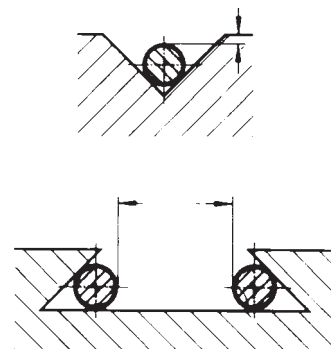
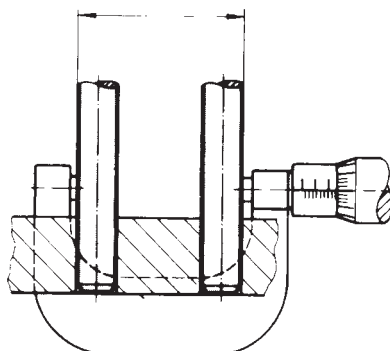
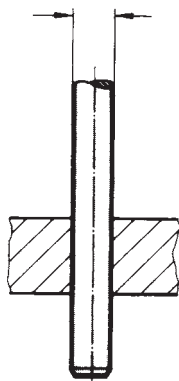
- válečkové měrky od $\varnothing 0,2$ do $0,99\text{mm}$ jsou provedeny jako neprůchozí, od $\varnothing 1\text{mm}$ výše průchozí, tj. průměr stopky je menší než průměr měřicí části
- válečkové měrky malých průměrů jsou vyrobeny z nástrojové oceli, větší průměry z kvalitní cementační oceli a tepelně zpracovány na HRC 58-62
- válcové měřicí plochy od $\varnothing 0,2$ do $\varnothing 1,99$ jsou opracovány na drsnost povrchu $Ra 0,2\text{max.}$, od $\varnothing 2$ do $\varnothing 20\text{mm}$ na $Ra 0,1\text{ max.}$
- tolerance $\pm 1,5\ \mu\text{m}$



Obj. číslo.	Velikost kazety	Rozměry měrek (mm)					Počet ks v kazetě
		$\varnothing D$ od	$\varnothing D$ do	$\varnothing d$	L	l	
253340002	2	1	1,99	D-0,5-1	28	24	500
		2	2,99	D-0,5-1	31	27	
		3	3,99	D-0,5-1	35	30	
		4	4,99	D-0,5-1	38	33	
		5	5,99	D-0,5-1	42	36	
253340003	3	6	6,99	D-0,5-1	45	39	400
		7	7,99	D-0,5-1	49	42	
		8	8,99	D-0,5-1	52	45	
		9	9,99	D-0,5-1	56	48	

Na poptávku i jednotlivě.

Příklady použití



Výťah z normy DIN 2269 : 1998-11

1) Maximální rozdíly průměrů po funkční délce nesmí překročit dovolenou toleranci kruhovitosti.

Mezní rozměry jmenovitých průměrů a tolerance kruhovitosti

Průměr d ¹⁾ [mm]	Mezní rozměry [μm] pro kalibraci a toleranční třídy				Tolerance kruhovitosti [μm]			
	K	0	1	2	K	0	1	2
od 0,1 do 20	± 0,5	± 0,5	± 1	± 2	0,15	0,35	0,5	1

Tolerance přímosti obálky

Průměr d [mm]	Tolerance přímosti obálky pro kalibraci a toleranční třídy pro dílčí délku 10mm				pro celkovou délku			
	K	0	1	2	K	0	1	2
od 0,1 do 1,5	-				-			
nad 1,5 do 3	1 μm				5 μm			
nad 3 do 6	0,5 μm				3 μm			
nad 6 do 10	0,3 μm				1,5 μm			
nad 10 do 20	0,3 μm				1 μm			

3) Poznámka

Ve vzdálenosti 1 mm od okrajů je dovoleno podkročení minimální mezní chyby průměru o 2 μm.

Válečkové měřky sady

Provedení:

Válečkové měřky s tolerancí ± 2 μm se dodávají od ø 3 - ø 20 mm.

Do ø 4 mm bez popisu, nad 4 mm s popisem na čele.

Plastové držáky s popisem do průměru 4,0 mm, obj. č. **360.00**

Al držáky s popisem do průměru 10 mm, obj. č. **360.05**

Al držáky s popisem nad průměr 10 mm, obj. č. **360.06**



120...

Jmenovitý ø (mm)	Stoupání (mm)	Tolerance ± 0,5 μm		Tolerance ± 1 μm		Počet (ks) v sadě
		Délka (mm)	Obj. číslo	Délka (mm)	Obj. číslo	
0,1 – 0,3	0,01	30	120.01	40	120.011	21
0,3 – 0,5	0,01	30	120.02	40	120.021	21
0,5 – 1,0	0,01	30	120.03	40	120.031	51
0,1 – 1,0	0,05	30	120.04	40	120.041	19
1,0 – 2,0	0,05	30	120.05	40	120.051	21
2,0 – 3,0	0,05	30	120.06	40	120.061	21
3,0 – 4,0	0,05	35	120.07	35/70	120.071	21
4,0 – 5,0	0,05	35	120.08	35/70	120.081	21
5,0 – 6,0	0,05	40	120.09	40/70	120.091	21
6,0 – 7,0	0,05	40	120.10	40/70	120.101	21
7,0 – 8,0	0,05	40	120.11	40/70	120.111	21
8,0 – 9,0	0,05	40	120.12	40/70	120.121	21
9,0 – 10,0	0,05	40	120.13	40/70	120.131	21
1,0 – 2,0				40	120.231	101
2,0 – 3,0				40	120.241	101
3,0 – 4,0				35/70	120.251	101
4,0 – 5,0				35/70	120.261	101
5,0 – 6,0				40/70	120.271	101
6,0 – 7,0				40/70	120.281	101
7,0 – 8,0				40/70	120.291	101
8,0 – 9,0				40/70	120.301	101
9,0 – 10,0				40/70	120.311	101
1,0 – 10,0				40/70	120.421	91

Dodáváno v krabicích.

Na poptávku sady od ø 1,0 do 20,0 mm v toleranci ± 2 μm.

Válečkové měrky jednotlivě - stoupání 0,01 mm

Provedení:

Válečkové měrky s tolerancí $\pm 2 \mu\text{m}$ se dodávají od $\varnothing 3 - \varnothing 20 \text{ mm}$.

Do $\varnothing 4 \text{ mm}$ bez popisu, nad 4 mm s popisem na čele.

Plastové držáky s popisem do průměru $4,0 \text{ mm}$, obj. č. **360.00**

Al držáky s popisem do průměru 10 mm , obj. č. **360.05**

Al držáky s popisem nad průměr 10 mm , obj. č. **360.06**

Průměr (mm)	Tolerance $\pm 0,5 \mu\text{m}$		Tolerance $\pm 1,0 \mu\text{m}$		Tolerance $\pm 2,0 \mu\text{m}$	
	Obj. č.	Délka (mm)	Obj. č.	Délka (mm)	Obj. č.	Délka (mm)
0,10-0,20	121.01	30	121.08	40		
0,21-0,30	121.02	30	121.09	40		
0,31-0,50	121.03	30	121.10	40	121.16	70
0,51-1,00	121.04	30	121.11	40	121.17	70
1,01-3,00	121.05	30	121.12	40	121.18	35/70
3,01-5,00	121.06	35	121.13	35/70	121.19	40/70
5,01-6,00	121.06	40	121.14	40/70	121.20	40/70
6,01-10,00	121.07	40	121.15	40/70	121.21	40/70
10,01-12,00					121.22	50
12,01-14,00					121.23	50
14,01-16,00					121.24	50
16,01-18,00					121.25	50
18,01-20,00						

Na poptávku:

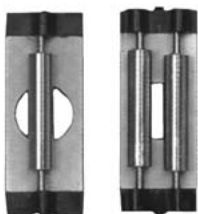
- speciální délky

- jednotlivé měrky i složení sad se stoupáním $0,001 \text{ mm}$



drátky na závěsech (niti)

drátky v kleci pro měření středního průměru závitu



Měřicí drátky pro měření středního průměru závitu 3- drátkovou metodou

Provedení:

A) v kleci

krátké drátky v držácích k upevnění na mikrometrech, pasametrech, měřicích dotecích délkoměry, atd.

Průměry upínacích otvorů v držácích 6 mm ; $6,35$; $6,5$; 8 ; případně na poptávku. Průměr otvoru je vždy nutné uvést v objednávce.

B) s otvory pro závěsy

Do průměru $1,35 \text{ mm}$ s otvorem v plastovém držáku, nad $1,35 \text{ mm}$ s otvorem přímo v drátku

C) jednotlivě

jednotlivé drátky ve tvaru válcových tyčinek

Přesnost:

- jmenovitého rozměru $\pm 0,5 \mu\text{m}$

- kruhovitosti $\pm 0,35 \mu\text{m}$

Přehled měřicích drátků pro praktické použití - dle ZEISS - pro různé typy závitů:

Jmenovitý průměr (mm)	Stoupání				
	Metr. závit DIN 13	Whitw. závit DIN 11 trubkový závit DIN259 BSW, BSF, BSP	Závit UNC, UNF, UNEF	Trapéz. závit DIN 103 DIN 378 DIN 379	Britský závit BA
0,170	0,25 0,3	-	-	-	0,28
0,195	-	-	80	-	0,31 0,35
0,220	0,35	-	72	-	0,35 0,39
0,250	0,4	60	64	-	0,43
0,290	0,45 0,5	-	56	-	0,48 0,53
0,335	0,6	48 40	48	-	0,53 0,59
0,390	-	-	44 40	-	0,66
0,455	0,7 0,75 0,8	-	36	-	0,73 0,81
0,530	0,9	32 28	32 28	-	0,90
0,620	1,0	26 24	-	-	1,00
0,725	1,25	22 20 19	24 20	-	-
0,895	1,5	18 16	18	-	-
1,100	1,75	14	16 14 13	2	-
1,350	2,0	12 11	12 11	-	-
1,650	2,5	10 9	10 9	3	-
2,050	3,0 3,5	8 7	8 7	4	-
2,550	4,0 4,5	6	6	5	-
3,200	5,0 5,5	5 4 1/2	5 4 1/2	6	-
4,000	6,0	4 3 1/2	4 3 1/2	7 8	-
5,050	(8,0)	3 1/4 3 2 7/8 2 3/4	-	9 10	-
6,350	-	2 5/8 2 1/2	-	12	-

**Tabulka měřicích drátků pro měření
středního průměru závitu 3- drátkovou metodou**

Jmenovitý Ø (mm) Obj. číslo	V klecích (3 ks stejný Ø) Obj. číslo	S otvory pro závěs (3 ks stejný Ø) Obj. číslo
0,17	600.01	610.01
0,195	600.02	610.02
0,22	600.03	610.03
0,25	600.04	610.04
0,29	600.05	610.05
0,335	600.06	610.06
0,39	600.07	610.07
0,455	600.08	610.08
0,53	600.09	610.09
0,62	600.10	610.10
0,725	600.11	610.11
0,895	600.12	610.12
1,10	600.13	610.13
1,35	600.14	610.14
1,65	600.15	610.15
2,05	600.16	610.16
2,55	600.17	610.17
3,2	600.18	610.18
4,0	600.19	610.19
5,05	600.20	610.20
6,35	600.21	610.21
21 x 3 ks (sada v krabici)	600.40	610.50

Měřicí drátky s nevhodnějším průměrem pro dané typy a stoupání závitů

Metrický závit

Jmenovitý \varnothing drátku (mm)	Stoupání závitů	Obj. číslo	
		v kleci (3ks stejný \varnothing)	s otvory pro závěs (3ks stejný \varnothing)
0,144	0,25	500.01	510.01
0,173	0,3	500.02	510.02
0,202	0,35	500.03	510.03
0,231	0,4	500.04	510.04
0,260	0,45	500.05	510.05
0,289	0,5	500.06	510.06
0,346	0,6	500.07	510.07
0,404	0,7	500.08	510.08
0,433	0,75	500.09	510.09
0,462	0,8	500.10	510.10
0,577	1,0	500.11	510.11
0,722	1,25	500.12	510.12
0,866	1,5	500.13	510.13
1,010	1,75	500.14	510.14
1,155	2,0	500.15	510.15
1,443	2,5	500.16	510.16
1,732	3,0	500.17	510.17
2,021	3,5	500.18	510.18
2,309	4,0	500.19	510.19
2,598	4,5	500.20	510.20
2,887	5,0	500.21	510.21
3,175	5,5	500.22	510.22
3,464	6,0	500.23	510.23
23x3ks (sada v krabici)		500.40	510.40

Whitworthův závit

- provedení: v kleci (3ks stejný \varnothing)
- provedení s otvory pro závěs na poptávku

Jmenovitý \varnothing drátku (mm)	Stoupání závitů	Obj. číslo	Jmenovitý \varnothing drátku (mm)	Stoupání závitů	Obj. číslo
0,179	80	900.01	1,432	10	900.16
0,239	60	900.02	1,591	9	900.17
0,298	48	900.03	1,790	8	900.18
0,358	40	900.04	2,046	7	900.19
0,448	32	900.05	2,387	6	900.20
0,477	30	900.06	2,864	5	900.21
0,511	28	900.07	3,182	4 1/2	900.22
0,597	24	900.08	3,580	4	900.23
0,716	20	900.09	4,091	3 1/2	900.24
0,754	19	900.10	4,406	3 1/4	900.25
0,796	18	900.11	4,773	3	900.26
0,895	16	900.12	4,981	2 7/8	900.27
1,023	14	900.13	5,207	2 3/4	900.28
1,193	12	900.14	5,455	2 5/8	900.29
1,302	11	900.15	5,728	2 1/2	900.30

Trapézový závit

- provedení: v kleci (3ks stejný \varnothing)
- provedení s otvory pro závěs na poptávku

Jmenovitý \varnothing drátku (mm)	Stoupání závitu	Obj. číslo
1,155	2	700.01
1,650	3	700.02
2,100	4	700.03
2,800	5	700.04
3,252	6	700.05
3,761	7	700.06
4,179	8	700.07
4,659	9	700.08
5,177	10	700.09
6,212	12	700.10
7,522	14	700.11
8,358	16	700.12

UNC, UNF a UNEF závit

- provedení: v kleci (3ks stejný \varnothing)
- provedení s otvory pro závěs na poptávku

Jmenovitý \varnothing drátku (mm)	Stoupání závitu	Obj. číslo
0,229	64	800.01
0,262	56	800.02
0,306	48	800.03
0,367	40	800.04
0,458	32	800.05
0,524	28	800.06
0,611	24	800.07
0,733	20	800.08
0,815	18	800.09
0,917	16	800.10
1,048	14	800.11
1,128	13	800.12
1,222	12	800.13
1,333	11	800.14
1,467	10	800.15
1,630	9	800.16
1,833	8	800.17
2,095	7	800.18
2,444	6	800.19
2,933	5	800.20
3,259	4 1/2	800.21
3,666	4	800.22



drátky v kleci pro měření ozubení

Na poptávku i jiné průměry měřicích drátků!

Měřicí drátky pro měření ozubení

Provedení: v kleci – krátké drátky v držácích pro upevnění na mikrometrech, pasametrech, měřicích dotecích délkoměrů apod.

Průměry upínacích otvorů v držácích: 6mm, 6,35mm, 6,5mm, 8mm. Jiné průměry případně na poptávku. Průměr otvoru je nutné vždy uvést v objednávce.

Dovolená chyba:

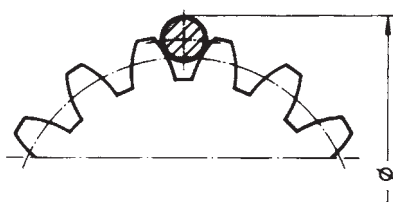
- od jmenovitého průměru: $\pm 0,5\mu\text{m}$
- od kruhovitosti: $\pm 0,35\mu\text{m}$

Pro vnější ozubení

Jmenovitý \varnothing drátku (mm)	Obj. číslo
0,36 - 2,50	710.01
2,51 - 6,50	710.02
6,51 - 10,00	710.03

Pro vnitřní ozubení

Jmenovitý \varnothing drátku (mm)	Obj. číslo
1,00 - 3,00	715.10
3,01 - 6,00	715.11



Drátky pro ozubení standardně dodávány v dřevěné krabičce, obj. číslo **450.0**

Přesné kuličky

Provedení:

- **tvrdokov** (94%WC + 6%Co)
- tvrdost: HV 1550 ±50
- tolerance průměru: ±1 μm

Průměr		Obj. číslo	Průměr		Obj. číslo	Průměr		Obj. číslo
mm	inch		mm	inch		mm	inch	
0,794	1/32	680 00008	7,00		680 00035	15,875	5/8	680 00064
1,00		680 00011	7,144	9/32	680 00036	16,00		680 00065
1,191	3/64	680 00012	7,50		680 00037	16,669	21/32	680 00066
1,50		680 00015	7,938	5/16	680 00038	17,00		680 00067
1,588	1/16	680 00016	8,00		680 00039	17,463	11/16	680 00068
2,00		680 00018	8,50		680 00040	18,00		680 00069
2,381	3/32	680 00019	8,731	11/32	680 00041	19,00		680 00071
2,50		680 00020	9,00		680 00042	19,05	3/4	680 00072
2,778	7/64	680 00021	9,50		680 00043	19,844	25/32	680 00073
3,00		680 00022	9,525	3/8	680 00044	20,00		680 00074
3,175	1/8	680 00023	10,00		680 00045	20,638	13/16	680 00075
3,50		680 00024	10,50		680 00047	21,00		680 00076
3,969	5/32	680 00025	11,00		680 00048	21,431	27/32	680 00077
4,00		680 00026	11,50		680 00050	22,00		680 00078
4,50		680 00027	12,00		680 00052	22,225	7/8	680 00079
4,763	3/16	680 00028	12,70	1/2	680 00054	23,00		680 00080
5,00		680 00029	13,00		680 00055	23,813	15/16	680 00081
5,50		680 00030	13,494	17/32	680 00056	24,00		680 00082
5,556	7/32	680 00031	14,00		680 00058	24,606	31/32	680 00083
6,00		680 00032	14,288	9/16	680 00059	25,00		680 00084
6,35	1/4	680 00033	14,50		680 00060	25,40	1	680 00085
6,50		680 00034	15,081	19/32	680 00062	26,00		680 00086

Na poptávku:

- jiné průměry
- provedení keramika nebo rubín

