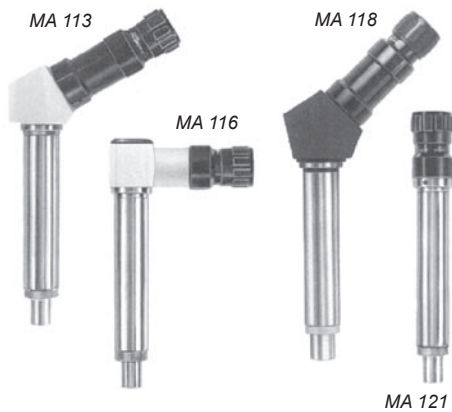


# MIKROSKOPY A PROJEKTORY



## STŘEDICÍ MIKROSKOPY

MA 113, MA 116, MA 118, MA 121, MA 111, MA 112, MA 112-2, MA 112-2Ee, MA 117 SZ/1, MA 117 SZ-E-3

**Použití:** pro středění a ustavování nástrojů a obrobků, kontrolu měřitek a rádiusů závitů, porovnávání tvarů součástí.

### Technická data:

Tubus : standard  $\varnothing$  25 h5, délka 110 mm, jiné průměry a délka na přání

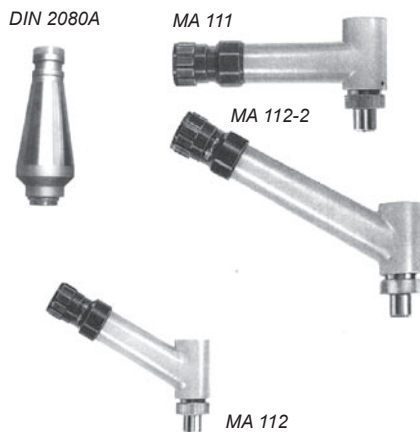
Okulár : standard 40 mm

Zvětšení : 10, 15, 20, 25, 30, 40, 50, 60, 75, 100x

Upínací prvky pro MA 110, 111, 112, 112-Z a 117 SZ se závitem M 20x0,75:

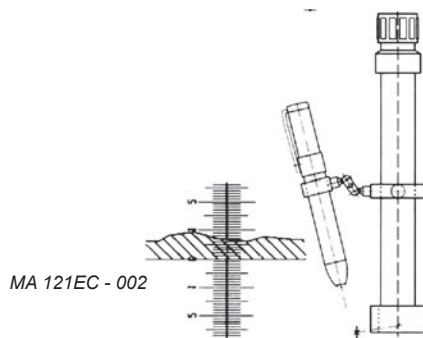
- Morse 0-1-2-3-4-5
- ISO (SA) 30-40-50
- W 10, 12, 50, 25
- SV 65-70-102-2
- Trubkový 1-2" atd.

Na požádání i jiné parametry.



### Technická data středících mikroskopů

Zvětšení (x)	10	15	20	25	30	40	50	60	75	100
Zorné pole ( $\varnothing$ v mm)	13,8	9,2	6,9	5,5	4,6	3,4	2,7	2,3	1,8	1,3
Typ	pracovní vzdálenost (mm)									
MA 111	150	105	75	60	50	40	30	20		15
MA 112	145	95	75	60	50	40	30	25		15
MA 112-2	185	145	105	80	65	50	40		25	15
MA 113	260	160	115	90	80	60	50	45	35	28
MA 113 G-77	55		50		50		45			25
MA 116	225	155	115	95	80	60	45	40	30	20
MA 117 SZ-1	65	45	40	30						
MA 117 SZ-2	75	40	50	40	25					
MA 117 SZ-3	95	50	60	50	25					
MA 121	165	120	90	65	60	45	35	30	20	15



## MIKROSKOP PRO MĚŘENÍ OTŘEPU MA 121 EC-002

Jednoduchý mikroskop pro měření otřepu u plechů po stříhání na nůžkách.

Zvětšení : 62,5 x

Průměr zorného pole : 2,2 mm

Záměrná deska R-M-6 se 100 díly

Vzdálenost dílů : 0,02 mm

Mikroskop je opatřen malým osvětlením na kloubovém držáku.

## OKULÁRY

Standardní okulár 40 mm je možné nahradit měřicím okulárem MA 132 (tech. parametry viz tabulka), případně některým z okulárů pro měření a kontrolu úhlu MA 129-...(08, -3, -4).

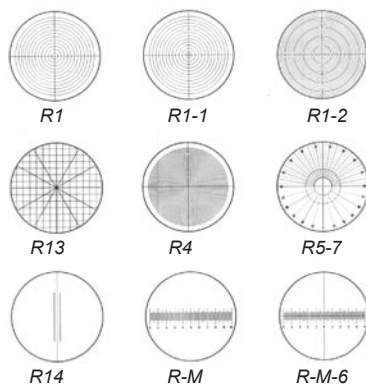
Odečítání: 1' nebo 0,01'

Volitelný rozsah: 1x360, 2x180, 4x90

Výstup dat: RS 232

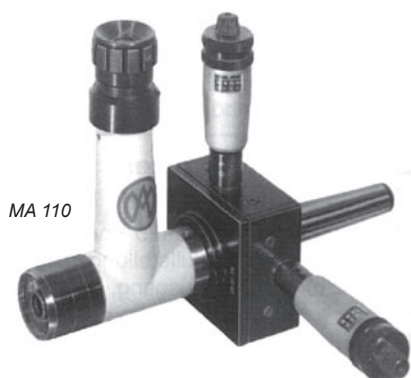


Zvětšení	Zorné pole	Odečítání
12,5 x	10 mm	0,01 mm
25,0 x	5 mm	0,005 mm
62,5 x	2 mm	0,002 mm
125,0 x	1 mm	0,001 mm

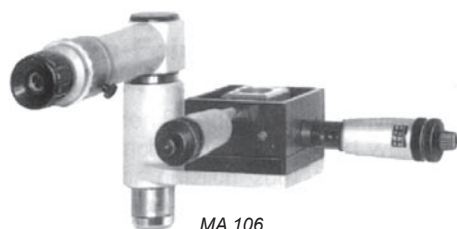


## Ohniskové destičky

Standardně dodávána destička R1, další stupnice, křížové profily a pod. na přání:



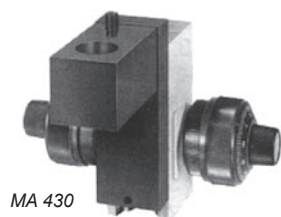
MA 110



MA 106



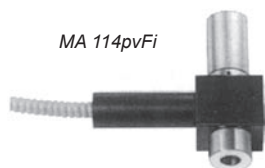
MA 153-5



MA 430



MA 114n



MA 114pvFi



MA 114

## Dělení stupnic ohniskových destiček

Zvětšení (x)	Dělení R1 R1-1	R4	R3-4 R-M R-M-6	R-M-11	R-M-12
10	0,5		0,125		0,1
12,5				0,1	
15			0,125		
20	0,25				0,05
25	0,2	0,075	0,05		
42					0,02
50	0,1		0,025		0,02
62,5				0,02	
75			0,025		
100	0,05		0,0125		0,01
125	0,01				

## Souřadnicové středící mikroskopy

### Typ MA 110

**Použití:** měření a kontrola obrobků přímo na obráběcích strojích nebo použití při stavbě měřících přípravků.

**Sestava:** mikroskop MA 111 s vestavěným osvětlením MA 114b, příčné saně v kuličkovém vedení, mikrometrická hlavice s číslicovým odečtem.

Měřicí rozsah : 20x20 mm  
 Odečítání : 0,002 mm  
 Přesnost mikrom. šroubů : 0,005 mm

Příklady souřadnicových a středících mikroskopů: MA 106, MA 107

## Přípravky pro jemné přestavení středících mikroskopů

### Typ MA 430

**Použití:** k zaostření obrazu středícího mikroskopu. MA 430 lze upevnit na stojan MA 172 nebo do speciálních přípravků. Posuv 30 mm.

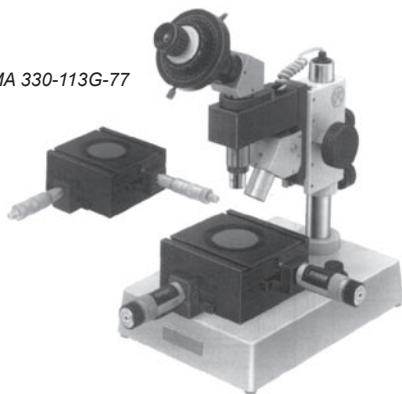
### Typ MA 153-5

**Použití:** Je vhodný především pro speciální přípravky. Ozubený převod. Posuv 40 mm.

## Osvětlení středících mikroskopů

Zlepšení světelných podmínek lze u středících mikroskopů dosáhnout přidáním osvětlením. Přídavné osvětlení může být odnímatelné nebo pevně zabudované do mikroskopu, lze je upevnit do upínací objímky kloubových závěsů, které umožňují umístit osvětlení do potřebného místa.

MA 330-113G-77



## Malý mikroskop

**Použití:** měření malých součástí

technická data	MA 330-113G-77	MA 331-113G-77
měřicí rozsah	25x25 mm	50x50 mm
odečítání	0,001 mm	0,001 mm
zvětšení	30 x	30 x
zorné pole	s osvětlením	∅ 4,6 mm

## Dílenský měřicí mikroskop MA 173-130 EG

Mikrometrická hlavice pro posuv měřicího stolu, lze použít i digitální mikrom. hlavice s odečítáním 0,001 mm.

Alternativní provedení **MA 173-240 E** (mikroskop nahrazen projektořem).

MA 173-130EG



technická data	MA 173-130 EG	MA 173-240 E
měřicí rozsah	50 x 50 mm	50 x 50 mm
přesnost odečítání na noniu	0,002 mm	0,002 mm
přesnost mikrometr. včetně odečítání na kruhovém stole	0,002 mm	0,002 mm
odečítání na kruhovém stole	10	10
odečítání na úhlové hlavě	5	10
∅ kruhového stolu	130 mm	130 mm
rozteč mezi T-drážkami	90 mm	90 mm
zvětšení	30x(10,20,50,100x)	dle volby
výškové přestavění	100 mm	100 mm

Příslušenství na poptávku.

MA 173-240E



## Stabilní projektor MA 176

Projektor je možné dovybavit dopadajícím osvětlením (epi E) pro kontrolu povrchových ploch nebo procházejícím osvětlením (dia D) pro kontrolu povrchových profilů, drážek, atd.

**Použití:** na obráběcích strojích, u přístrojů pro seřizování nástrojů pro CNC obráběcí stroje, na jednoduchých měřicích pracovištích.

MA 176



technická data	MA 176
měřicí rozsah	200 x 100 mm
přesnost odečítání na displ.	0,001 mm
plocha stolu	358 x 238 mm
odečítání na opt. úhlooměru	10
rozteč mezi T-drážkami	170 mm
výškové přestavění	140 mm
projektor	240 EG ∅150mm
zvětšení (dle objektivu)	10, 20, 30, 50, 100x

**Alternativy:** MA 175: 150 x 70 mm

MA 177: 300 x 200 mm

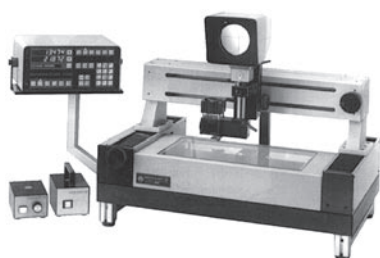
Projektor lze osadit různými hlavami, např. MA 250 EG ∅ 250 mm, nebo fotoelektronickým projektořem s automatickým snímáním, při najetí na měřený objekt, hranu pomocí 2 měřitek Heidenhaim a indik. jednotky QUADRA-CHEK 2000.

- vyhodnocení házivosti, soustřednosti, přímosti, kruhovitosti,
- uspořádání k libovolné měřené nebo kontrolované čáře,
- libovolné umístění vztaženého bodu,
- prakticky neomezené možnosti ukládání naměřených dat.

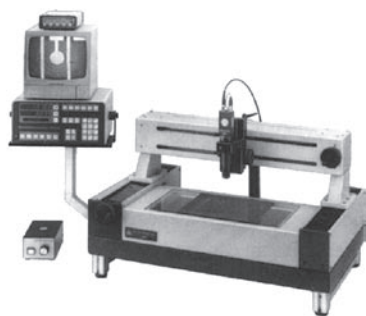
## Technická data projektorů

Zvětšení (x)	MA 200(220)		MA 230		MA 240		MA 250	
	A	∅	A	∅	A	∅	A	∅
10	100	8	100	11	100	15	100	25
20	100	4	100	5,5	100	7,5	100	12,5
30	90	2,6	80	3,6	95	5	80	8,3
50	60	1,6	55	2,2	70	3	70	5
100	35	0,8	30	1,1	40	1,5	40	2,5
10	60	8	60	11	60	15	60	25
20	60	4	60	5,5	60	7,5	60	12,5
30	50	2,6	40	3,6	55	5	40	8,3
50	20	1,6	15	2,2	30	3	30	5

A – vzdálenost mezi měřeným prvkem a objektivem (mm)  
 ∅ - průměr zorného pole (mm)



MA 180-400D-230E



MA 180-400D-705

## Dvousouřadnicové měřicí systémy s indikační a vyhodnocovací jednotkou

**Použití:** měření a kontrola filmů, integrovaných spojů, šablon, výstřižků, rozměrných součástí apod.

**Provedení:** jednoduchá a robustní konstrukce, rychloposun i jemný posuv, procházející i dopadající osvětlení, indikační a vyhodnocovací jednotka QC 2000 (na požádání i jiná), výstup RS 232.

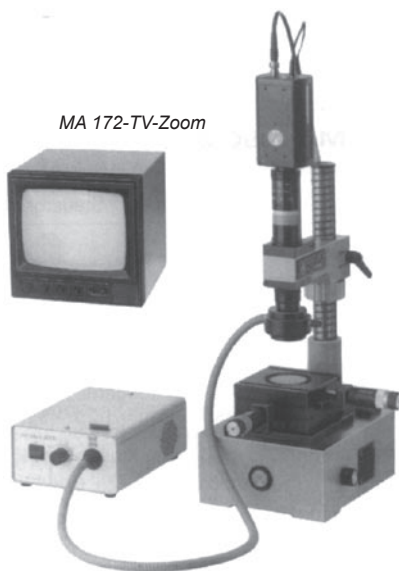
Typ	Měřicí rozsah (mm)	Výškové přestavění (mm)
MA 180-400	430 x 200	100
MA 180-400D	405 x 175	100
MA 180-500	520 x 320	100
MA 180-500D	510 x 290	100

## Video měřicí systémy

**Použití:** jednoduché snímání obrazu kvality povrchu.

### Technická data:

- tubus ∅ 25 H6, délka 40 mm,
- kamera malého formátu,
- zvětšení dle výběru 10 - 50 x,
- osvětlení studeným světlem,
- TV Zoom.



MA 172-TV-Zoom

## Samostatné projektorové hlavy

MA 200, MA 220, MA 230, MA 240, MA 250, MA 256, MA 260, MA 265, MA 272, MA 525, a další, speciální na poptávku.

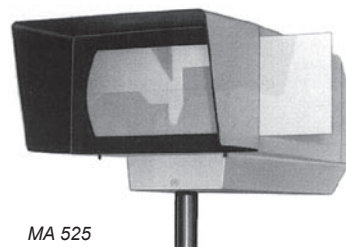
**Použití:** vhodné pro montáž přímo na obráběcí stroje, pro konstrukci optických měřicích přípravků, pro kontrolu šablon, dílů, možno dovybavit úhlooměry, speciálními obrazovkami či porovnávacími šablonami.



MA 220G



MA 240



MA 525

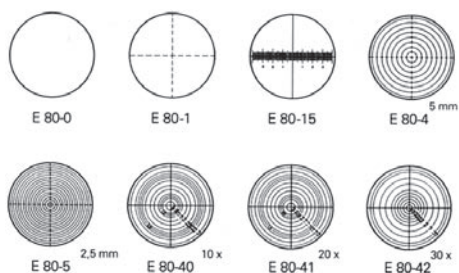
## Obrazovky (E), porovnávací šablony (P) a fólie (F)

Procházející nebo dopadající osvětlení, transformátory a další příslušenství na poptávku. Zvětšení 10, 20, 30, 50 a 100x.

Měřicí sestava využívá k vyhodnocení a zpracování výsledků Microsoft Windows. Práce s počítačem je velmi jednoduchá a bezproblémová, v případě potíží je k dispozici nápověda. Stejně obrazce jako na kruhových obrazovkách "E" lze dodat na porovnávacích šablonách "P" nebo na fóliích "F".

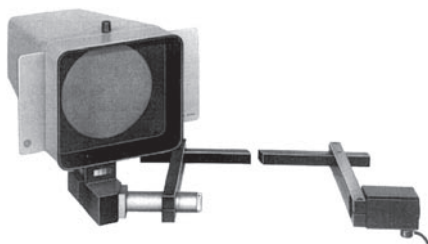
Program umožňuje:

- měření a konstrukci bodů, čar, kruhů, oblouků, vzdáleností a úhlů,
- automatické znázornění měřených prvků v okénku obrazovky,
- jednotlivé měřené prvky lze zadat až 100 měřicími body,
- kontrolu tolerancí rozměrů a pozice, pravouhlosti, rovnoběžnosti



šablona	∅ obrazovky	pro projektory
E 80	80 mm	MA 200, MA 220
E 110	110 mm	MA 230
E 150	150 mm	MA 240
E 250	250 mm	MA 250, MA 260, MA 272
E 300	300 mm	MA 250, MA 260, MA 272

MA 240GCC-30



### Přípravky s projektorovými hlavami

MA 240 GCC-30 - projektor s nastavením 30° nebo 90°, vhodný pro horizontální sledování tvarů a profilů na bruskách a jiných obráběcích strojích. Možné levoruké i pravoruké nastavení.

MA 158-1-... - optické kontrolní a měřicí zařízení pro okamžité vyhodnocení diferencí obrobku přímo na obráběcím stroji. Projektor je otočný (360°) s ustavením v intervalech 45°.

MA 158-1-220 DGP	projektor ∅ 80 mm
MA 158-1-230 DGP	projektor ∅ 110 mm
MA 158-1-240 DGP	projektor ∅ 150 mm
MA 158-1-113 EG	mikroskop

MA 158-1-...



### Technická data:

Měřicí rozsah podélný	: 80 mm
Měřicí rozsah příčný	: 40 mm
Odečítání	: 0,01 mm
Výškové přestavění	: 60 mm