

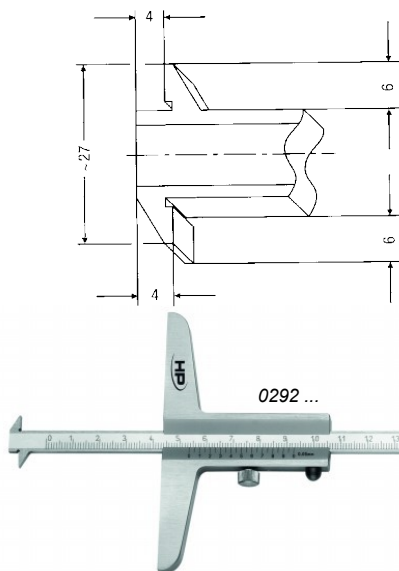
## POSUVNÉ HLOUBKOMĚRY SPECIÁLNÍ

### Hloubkoměr pro měření vzdálenosti a šířky drážky

Provedení: z nerez oceli, funkční plochy a měřicí můstek kaleny, měřicí plošky leží v jedné rovině, pro měření šířek a vzdáleností v otvorech od 20 mm, nonius 0,05 mm.

Přesnost: dle výrobní normy

Měřicí rozsah (mm)	Délka můstku (mm)	Průřez měřicí tyče (mm)	Objednací číslo
200	100	8x3	<b>0292 501</b>
300	100	12x4	<b>0292 502</b>



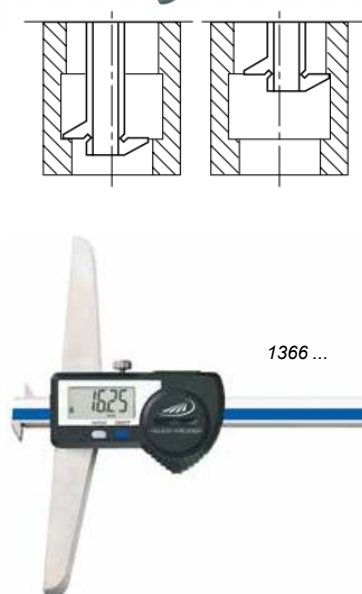
### Hloubkoměr pro měření vzdálenosti a šířky drážky digitální

Provedení: z nerez oceli, funkční plochy kaleny, aretace šroubkem, možnost odečítání 0,01 mm nebo 0,0005", výstup dat RS232 + Digimatic + USB

Funkce: ON/OFF, RESET (nulování), LOCK (uzamknutí tlačítek), přepínání mm/inch

Přesnost: dle výrobní normy

Měřicí rozsah (mm)	Délka můstku (mm)	Průřez měřicí tyče (mm)	Objednací číslo
200	100	8x3	<b>1366 718</b>
300	150	12x4	<b>1366 722</b>
500	150		<b>1366 728</b>

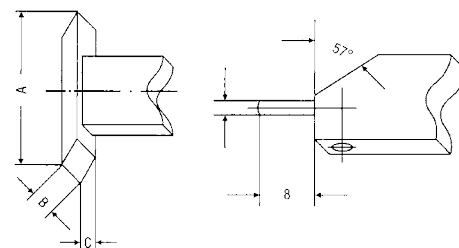


### Hloubkoměr s posuvným můstkem

Provedení: z nerez oceli, stupnice a nonius matově chromovány, nonius 0,05mm, s jehlou a nosy (pro měření vzdálenosti a šířky drážky)

Přesnost: dle výrobní normy

Měřicí rozsah (mm)	Délka můstku (mm)	Objednací číslo
500	400x16	<b>0294 505</b>
1000	600x20	<b>0294 507</b>



### Hloubkoměr se šrouby pro upevnění dlouhého posuvného můstku digitální

Provedení: z nerez oceli, funkční plochy kaleny, aretace šroubkem, možnost odečítání 0,01 mm nebo 0,0005", výstup dat RS232 + Digimatic + USB

Funkce: ON/OFF, RESET (nulování), HOLD (podržení naměř. hodnoty), přepínání mm/inch

Měřicí rozsah (mm)	Délka můstku (mm)	Objednací číslo
300	150x6	<b>1368 722</b>
500	150x6	<b>1368 728</b>

Posuvný můstek (mm)	Objednací číslo
300x16	<b>0279 722</b>
400x16	<b>0279 723</b>

Příslušenství:

