

## Zvláštní příslušenství k čís. úchylkoměrům Käfer

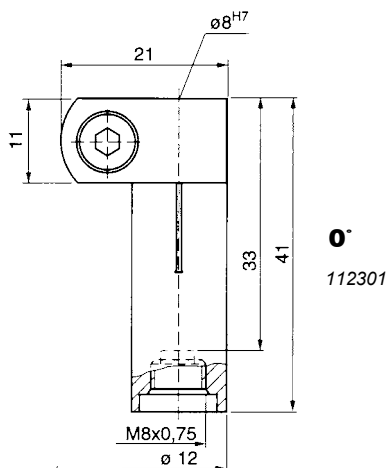
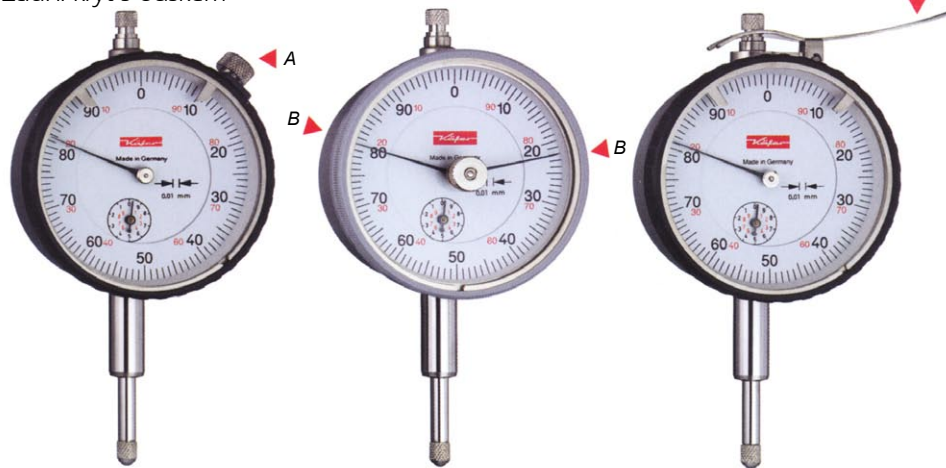
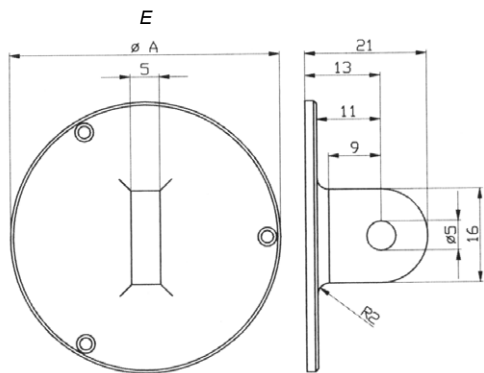
A) Aretace číselníku

B) Závěsná ručička k uchování naměřené hodnoty

C) Nadzvedávací páčka

D) Zadní kryt s magnetem

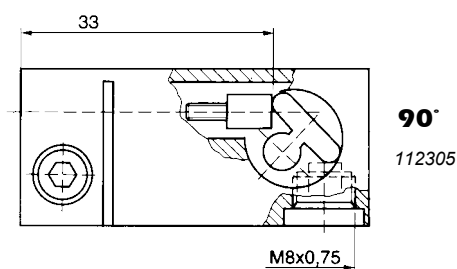
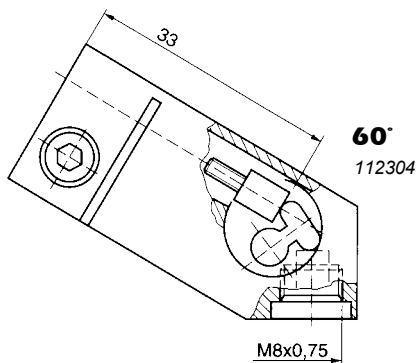
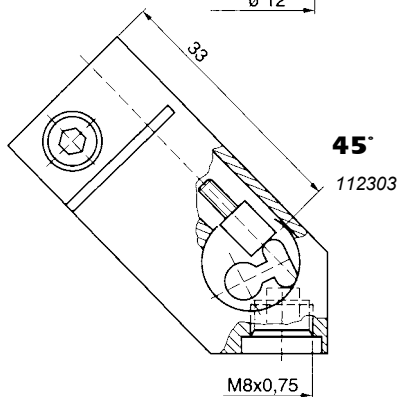
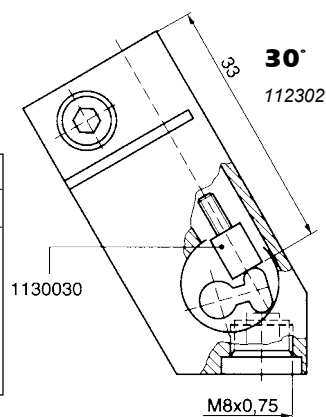
E) Zadní kryt s ouškem



## Úhlové upínací prvky

- upínací otvor pro číselníkový úchylkoměr:  $\varnothing 8$  mm
- otvor pro prodloužení: M8x0,75
- úhly: 0°, 30°, 45°, 60°, 90°

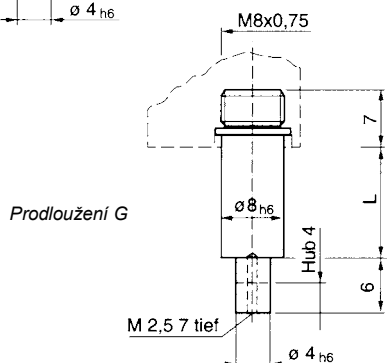
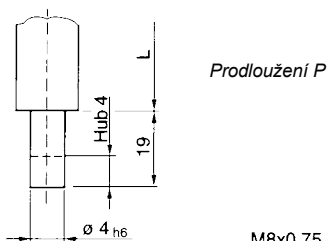
Zdvih 4 mm		Zdvih 10 mm	
Úhel	Obj. číslo	Úhel	Obj. číslo
0°	<b>112301</b>	0°	<b>112501</b>
30°	<b>112302</b>	30°	<b>112502</b>
45°	<b>112303</b>	45°	<b>112503</b>
60°	<b>112304</b>	60°	<b>112504</b>
90°	<b>112305</b>	90°	<b>112505</b>



## Prodloužení k úhlovým prvkům

- provedení dotkové plochy: P - plochá

G - se závitem M 2,5 (možno použít jakýkoliv měřicí dotek k číselníkovým úchylkoměrům)



Délka L (mm)	Zdvih 4 mm		Zdvih 10 mm	
	ploché dotek Obj. číslo	se závitem M2,5 Obj. číslo	ploché dotek Obj. číslo	se závitem M2,5 Obj. číslo
15	<b>1127 P 015</b>	<b>1127 G 015</b>	-	-
25	<b>1127 P 025</b>	<b>1127 G 025</b>	<b>1128 P 025</b>	<b>1128 G 025</b>
50	<b>1127 P 050</b>	<b>1127 G 050</b>	<b>1128 P 050</b>	<b>1128 G 050</b>
75	<b>1127 P 075</b>	<b>1127 G 075</b>	<b>1128 P 075</b>	<b>1128 G 075</b>
100	<b>1127 P 100</b>	<b>1127 G 100</b>	<b>1128 P 100</b>	<b>1128 G 100</b>
125	<b>1127 P 125</b>	<b>1127 G 125</b>	<b>1128 P 125</b>	<b>1128 G 125</b>
150	<b>1127 P 150</b>	<b>1127 G 150</b>	<b>1128 P 150</b>	<b>1128 G 150</b>
175	<b>1127 P 175</b>	<b>1127 G 175</b>	<b>1128 P 175</b>	<b>1128 G 175</b>
200	<b>1127 P 200</b>	<b>1127 G 200</b>	<b>1128 P 200</b>	<b>1128 G 200</b>

Na poptávku: provedené s pružinou pro tlak nebo tah se silou cca 1N.

## Prizma s číselníkovým úchylkoměrem



90-31012

**Použití:** pro měření důlkové koroze a nerovností na trubkách a válcových výrobcích

Standardní dodávka bez ČÚ.

**Pro měření na průměrech 50-450 mm**

Objednací číslo: **90-31012**

**Pro měření na průměrech 40-300 mm**

Objednací číslo: **90-31013**



90-31013



90-31010

## Můstek s číselníkovým úchylkoměrem

**Použití:** pro měření důlkové koroze a nerovností na rovných plochách

Standardní dodávka bez ČÚ.

Objednací číslo: **90-31010**

## Můstek s číselníkovým úchylkoměrem

**Použití:** pro měření přesahu válců spalovacích motorů, hloubky drážek, důlkovou korozi, nerovnosti povrchu a další aplikace

Měřicí rozsah úchylkoměru: 0-3 mm, případně 0-10 mm

Odečítání: 0,01 mm

Základna: 80x20 mm

Úchylkoměr se pro danou měřicí úlohu opatří odpovídajícím měřícím dotekem.

Na poptávku i jiné rozsahy, velikosti a speciální doteky.

