

POSUVNÁ MĚŘIDLA

Použití: pro měření vnějších a vnitřních rozměrů, hloubek a výšek. Měření osazení, ořýsování. Speciální posuvná měřítka na měření průměrů a šířek zápchů, měření roztečí, ozubení, průměrů řemenic, hloubky dezénu pneumatik a pro další speciální měřicí úlohy. Oblast použití IT9 - IT11.

Vztahy pro dovolené chyby:

dělení nonia 0,1 a 0,05
 $(20 + \frac{L}{10}) \mu\text{m}$ $L = \text{mm}$

dělení nonia 0,02 a 0,01
 $(22 + \frac{L}{50}) \mu\text{m}$ $L = \text{mm}$

Standardní provedení posuvných měřidel dle DIN 862

Měř. rozsah (mm)	Délka měř. ramen (mm)
160	40
200	60
250	75
300	90
400	125
500	150
750	150
1000	150
1500	150
2000	200

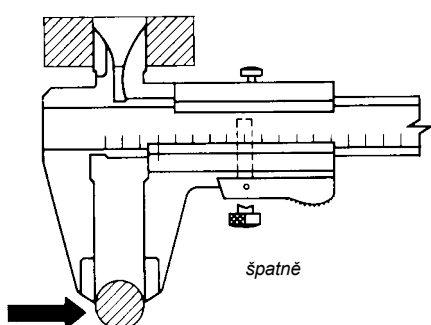
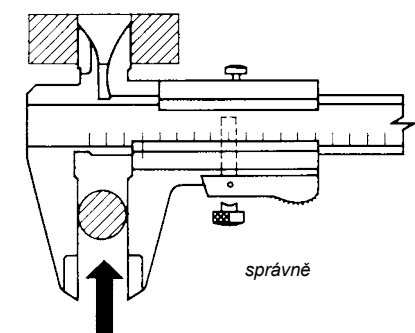
Dovolené chyby přesnosti dle DIN 862 (platná do r. 2020)

(platí pouze pro standardní provedení posuvných měřidel dle tabulky vlevo)

Měřená hodnota (mm)	Dovolená chyba (μm)		
	Dělení stupnice resp. nonia		Indikace displeje
	0,1 a 0,05 (mm)	0,02 (mm)	0,01 (mm)
50 100	50	20	20
200 300		30	30
400 500 600	60 70 80		
700 800 900 1000	90 100 110 120	50	—
1200 1400	140 160		
1600 1800 2000	180 200 220		

Správné měření s posuvným měřítkem:

U posuvných měřitek není dodržen Abbého komparační princip, což je příčinou vzniku chyb I.řádu. Při měření posuvnými měřítky je nutno mít tuto skutečnost vždy na zřeteli.



Dovolené chyby pro posuvná měřidla s nonickou diferencí 0,05 a 0,1 mm dle ČSN 25 1202 (platná do r. 2012)

Měřená hodnota (mm)	Dovolená chyba ($\pm \mu\text{m}$)	Měřená hodnota (mm)	Dovolená chyba ($\pm \mu\text{m}$)
0	50	1100	160
100	60	1200	170
200	70	1300	180
300	80	1400	190
400	90	1500	200
500	100	1600	210
600	110	1700	220
700	120	1800	230
800	130	1900	240
900	140	2000	250
1000	150	-	-

Dovolené chyby pro posuvná měřidla s nonickou diferencí 0,02 mm dle ČSN 99 0652

Měřicí rozsah (mm)		Největší dovolené chyby $\pm (\mu\text{m})$
přes	do	
0	160	30
160	250	35
250	315	35
315	400	40
400	500	45
500	630	50

Stupně ochrany před vniknutím cizích těles a proti vniknutí vody

Ochrana proti cizímu tělesu a prachu	
Cizí těleso > 50,0 mm	IP 1 x
Cizí těleso > 12,5 mm	IP 2 x
Cizí těleso > 2,5 mm	IP 3 x
Cizí těleso > 1,0 mm	IP 4 x
Usazení prachu	IP 5 x
Pronikání prachu	IP 6 x

Ochrana proti vlhkosti	
Kapky vody dopadající svisle	IP x 1
Kapky vody dopadající šikmo	IP x 2
Vodní mlha	IP x 3
Stříkající voda	IP x 4
Tryskající voda	IP x 5
Zatopení	IP x 6
Dočasné ponoření	IP x 7
Trvalé ponoření	IP x 8

POSUVNÁ MĚŘÍTKA - ANALOGOVÁ

Posuvná měřítka SOMET

Provedení:

ČSN 25 1238 - s nožíky pro vnitřní měření a hloubkoměrem s obdelníkovým \varnothing - délka měřících ramen 40 mm



ČSN 25 1238

Měřicí rozsah (mm)	Nonius (mm) - inch	Objednací číslo	Provedení
160	0,05 - 1/128	11016511	INOX-CHROM, aretace tlačítkem
160	0,05 - 1/128	11016551	INOX-CHROM, aretace šroubkem
160	0,02 - 1/128	11016611	INOX-CHROM, aretace tlačítkem
160	0,02 - 1/128	11016651	INOX-CHROM, aretace šroubkem
200	0,05 - 1/128	11020571	INOX-CHROM, aretace tlačítkem
200	0,05 - 1/128	11020531	INOX-CHROM, aretace šroubkem

Na poptávku posuvná měřítka s kulatým hloubkoměrem a posuvná měřítka pro leváky.

Provedení:

ČSN 25 1231 - bez měřících nožů, se stavítkem, INOX-CHROM (bývalá)

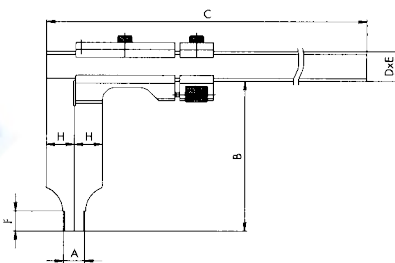
ČSN 25 1234 - s měřícími nožíky, se stavítkem, INOX-CHROM (bývalá)



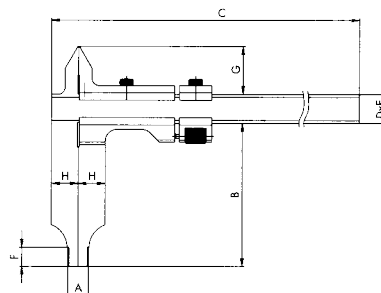
ČSN 25 1231

ČSN 25 1234

Měřicí rozsah (mm)	Nonius (mm)	Délka měř. ramen (mm)	Objednací číslo	
			Provedení ČSN 25 1231	Provedení ČSN 25 1234
300	0,05	90	12030660	13030660
500	0,05	150	12050561	13050561
800	0,05	150	12080560	13080560
1000	0,05	150	12100560	13100560



ČSN 251231



ČSN 251234

Rozměry (mm)						
A	B	C	D	E	F	G
10	90	416	20	4,5	10	41
20	150	670	25	5,5	21	60
20	150	970	30	5,5	21	60
20	150	1170	30	5,5	21	60
20	200	1670	35	8	21	-

PRODLOUŽENÁ MĚŘICÍ RAMENA

Provedení:

ČSN 25 1231

- bez měřících nožů, se stavítkem, INOX-CHROM

- dovolené chyby dosahují dvojnásobku chyb dle bývalé ČSN 25 1202

Měřicí rozsah (mm)	Nonius	Délka měř. ramen (mm)	Objednací číslo
500	0,05mm - 1/128"	200	12050566
800	0,05mm - 1/128"	200	12080566
1000	0,05mm - 1/128"	200	12100566

Posuvná měřítka HELIOS PREISSER

Provedení:

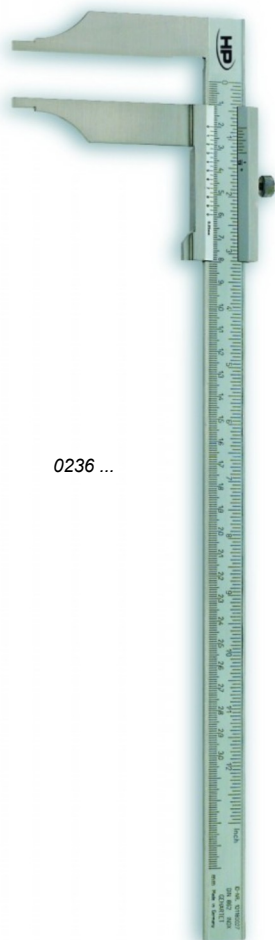
nerez ocel, nonius a stupnice matově chromovány

Nonius do 300 mm - 0,05 mm; 1/128''

nad 300 mm - 0,05 mm

Za příplatek možno dodat i s odlišným noniem.

Přesnost: dle bývalé DIN 862. Posuvná měřidla s delšími rameny, označená *, dvojnásobek hodnot uvedených v DIN 862.



0236 ...



0237 ...

Měřicí rozsah (mm)	Délka měř. ramen (mm)	Hmotnost kg	Objednací číslo	
			bez měřících nožíků	
			bez stavítka	se stavítkem
300	90	0,50	0236 503	0237 503
500	150	1,80	0236 508	0237 508
800	150	2,30	0236 514	0237 514
1000	150	3,30	0236 518	0237 518
1500	200	5,60	-	0237 524
2000	200	9,50	-	0237 526

Do 300 mm a délky ramen 90 mm v lepenkové krabici. Ostatní v antikoro papíru. Dřevěné krabice na poptávku.

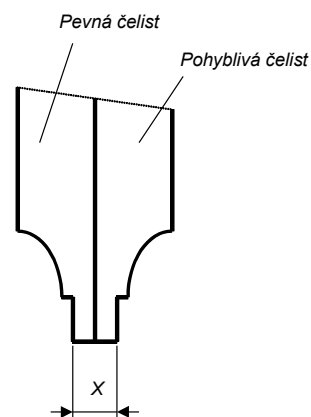
Osazení pro měření otvorů:

do 300mm: $x = 10\text{mm}$

400 až 1000mm: $x = 20\text{mm}$

1250 až 2500mm: $x = 30\text{mm}$

3000 a více mm: $x = 50\text{mm}$



Posuvná měřítko HELIOS PREISSER

Provedení:

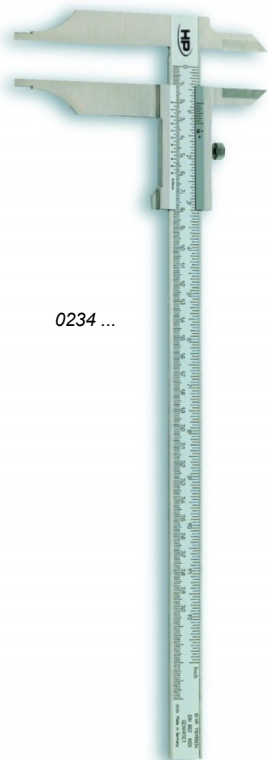
nerez ocel, nonius a stupnice matově chromovány

Nonius do 300 mm - 0,05 mm; 1/128"

nad 300 mm - 0,05 mm

Za příplatek možno dodat i s odlišným noniem.

Přesnost: dle bývalé DIN 862



Měřicí rozsah (mm)	Délka měř. ramen (mm)	Hmotnost kg	Objednací číslo	
			s měřicími nožíky	
			bez stavítka	se stavítkem
300	90	0,50	0234 503	0235 503
500	150	1,20	0234 508	0235 508
800	150	2,10	0234 514	0235 514
1000	150	2,40	0234 518	0235 518
1500	200	5,60	0234 524	0235 524
2000	200	9,60	0234 526	-

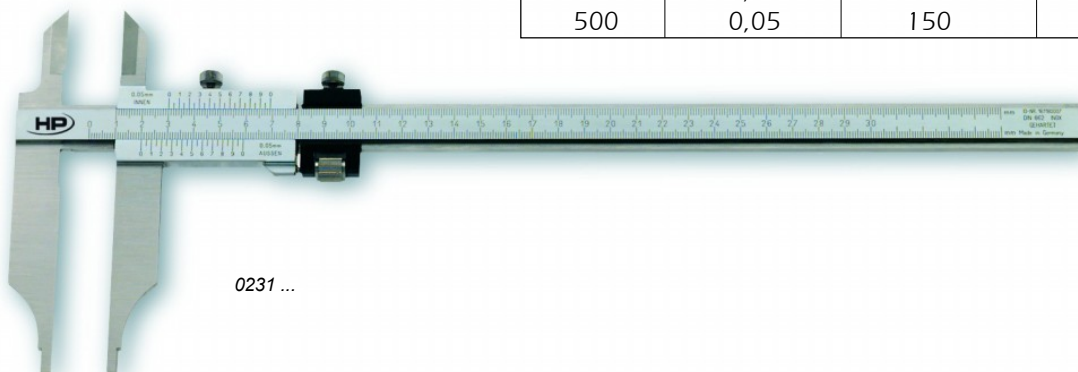
Do 300 mm a délky ramen 90 mm v lepenkové krabici. Ostatní v antikoro papíru. Dřevěné krabice na poptávku.

Posuvná měřítko bez paralaxy (přímé odečítání vnitřních i vnějších rozměrů)

Provedení: nerez ocel, nonius matově chromován, s měřicími nožíky, aretace šroubkem

Přesnost: dle bývalé DIN 862

Měřicí rozsah (mm)	Nonius (mm)	Délka měř. ramen (mm)	Objednací číslo	
			bez stavítka	se stavítkem
300	0,05	90	0230 503	0231 503
500	0,05	150	0230 508	0231 508



Posuvná měřítka z lehkého kovu ALINOX 336

Provedení:

stabilní hliníkový profil, měřicí čelisti z nerez oceli, odečítání 0,05mm, bez měřících nožíků. Přesnost dle výrobní normy.

Osazení pro měření vnitřních rozměrů: 20mm

Součinitel teplotní délkové roztažnosti: $23 \times 10^{-6} \text{ } ^\circ\text{C}^{-1}$

Délka měřících ramen (mm)	Objednáací číslo pro měřicí rozsah								
	500	600	800	1000mm	1500mm	2000mm	2500mm	3000mm	4000
150	336.305	336.306	336.308	336.310	336.315	336.320	336.325	336.330	336.340
200	336.341	336.208	336.351	336.361	336.371	336.381	336.391	336.331	336.242
250	336.342	336.209	336.352	336.362	336.372	336.382	336.392	336.332	336.243
300	336.343	336.210	336.353	336.363	336.373	336.383	336.393	336.333	336.244
400	336.344	336.211	336.354	336.364	336.374	336.384	336.394	336.334	336.245
500	336.345	336.212	336.355	336.365	336.375	336.385	336.395	336.335	336.246
Maximální hmotnost (kg)	1,7	1,8	1,95	2	2,5	2,9	3,3	3,7	4,5

Standardní dodávka: posuvka v transportní dřevěné krabici.

Další varianty – měřicí rozsahy, délky měřících ramen, s měřicími nožíky, antimagnetické viz www.unimetra.cz/cz/katalog/posuvna-meridla/posuvna-meritka-z-lehkeho-kovu-alinox/



Posuvná měřítka z lehkého kovu MAHR 18 NA

Provedení:

- přesnost dle výrobní normy
- přesné odečítání bez paralaxy
- posuvná i vodící část z tvrzeného hliníku (1100HV), s prismatickým vedením
- měřicí plochy z nerez oceli
- osazení pro měření otvorů 20mm
- s měřicími nožíky, s aretačním šroubem, bez stavítka
- dodáváno v dřevěné krabici (do 1000mm), delší v papírové krabici

měřicí rozsah (mm)	délka měřících ramen (mm)	odečet (mm)	přesnost (mm)	hmotnost (kg)	obj. číslo
500	150	0,02	0,07	1,4	4112301
800	150	0,02	0,10	1,6	4112302
1000	150	0,02	0,12	1,75	4112303
1500	200	0,05	0,17	2,1	4112304
2000	200	0,05	0,22	2,5	4112305

