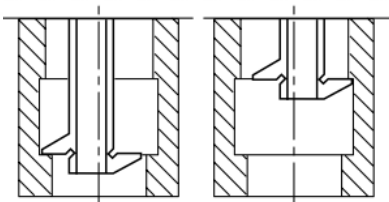
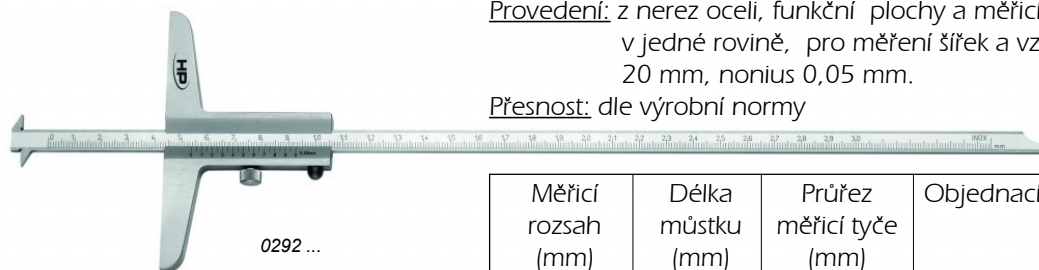


POSUVNÉ HLOUBKOMĚRY SPECIÁLNÍ

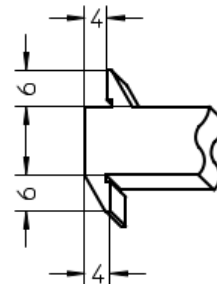
Hloubkoměr pro měření vzdálenosti a šířky drážky

Provedení: z nerez oceli, funkční plochy a měřicí můstek kaleny, měřicí plošky leží v jedné rovině, pro měření šířek a vzdáleností v otvorech od 20 mm, nonius 0,05 mm.

Přesnost: dle výrobní normy



Měřicí rozsah (mm)	Délka můstku (mm)	Průřez měřicí tyče (mm)	Objednací číslo
200	100	8x3	0292 501
300	100	12x4	0292 502



Hloubkoměr pro měření vzdálenosti a šířky drážky digitální

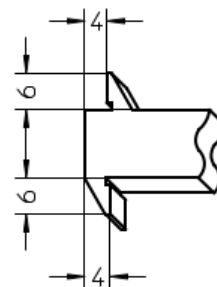
Provedení: z nerez oceli, funkční plochy kaleny, aretace šroubkem, možnost odečítání 0,01 mm nebo 0,0005", výstup dat RS232 + Digimatic + USB

Funkce: ON/OFF, RESET (nulování), LOCK (uzamknutí tlačítek), přepínání mm/inch

Přesnost: dle výrobní normy



Měřicí rozsah (mm)	Délka můstku (mm)	Průřez měřicí tyče (mm)	Objednací číslo
200	100	8x3	1367 718
300	150	12x4	1367 722
500	150		1367 728



Hloubkoměr dig. s malým měř. rozsahem - HELIOS PREISSER



1375 502

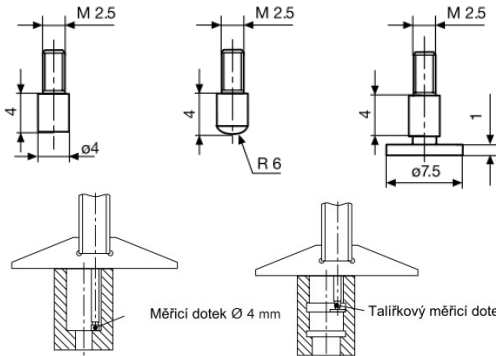
Provedení: nerez ocel, aretace šroubkem, délka můstku 48 mm, průměr jehly 2 mm, výstup dat RS232 + Digimatic + USB

Funkce: ON/OFF, RESET (nulování), LOCK (uzamknutí tlačítek), přepínání mm/inch, PRESET (přednastavení hodnoty)

Přesnost: dle výrobní normy



měřicí rozsah (mm)	odečítání (mm)	objednací číslo
25	0,01	1375 502



Hloubkoměr dig. s talířkovým dotekem - HELIOS PREISSER

Provedení: nerez ocel, aretační šroub, délka můstku 85 mm, výstup dat RS232 + Digimatic + USB

Měřicí doteky: talířkový Ø 7,5 x 1 mm, plochý Ø 4 mm, sférický R6

Funkce: ON/OFF, RESET (nulování), LOCK (uzamknutí tlačítek), přepínání mm/inch, PRESET (přednastavení hodnoty)

Přesnost: ISO 13385



měřicí rozsah (mm)	odečítání (mm)	obj. číslo
100	0,01	1376 514



1376 514