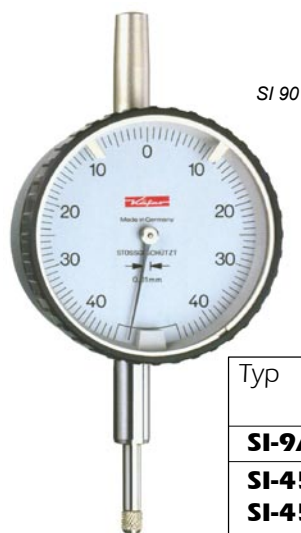


## ČÍSELNÍKOVÉ ÚCHYLKOMĚRY S NULOU UPROSTŘED MĚŘICÍHO ROZSAHU



SI 90

### Číselníkové úchylkoměry KÄFER

- přesnost dle DIN 878
- upínací prvek  $\varnothing$  8 mm h 6
- ochrana proti nárazu

Typ	Odečítání (mm)	Měřicí rozsah (mm)	$\varnothing$ číselníku (mm)	Provedení
<b>SI-9/0.1</b>	0,1	$\pm$ 4	58	
<b>SI-45</b>	0,01	$\pm$ 0,2	40	ochrana proti oleji a vodě
<b>SI-45 W</b>	0,01	$\pm$ 0,2	44,5	
<b>SI-45/0.8</b>	0,01	$\pm$ 0,4	40	
<b>SI-90</b>	0,01	$\pm$ 0,4	58	plastové pouzdro a základna měřicího systému ochrana proti oleji a vodě
<b>SI-90 X</b>	0,01	$\pm$ 0,4	58	
<b>SI-90 W</b>	0,01	$\pm$ 0,4	61	
<b>SI-100</b>	0,01	$\pm$ 0,5	58	
<b>SI-18</b>	0,01	$\pm$ 0,8	58	přesnost dle výr. normy 0.4223.9.0008
<b>SI-180</b>	0,001	$\pm$ 0,08	58	přesnost dle výr. normy 0.0500.9.0001



SI-90 W

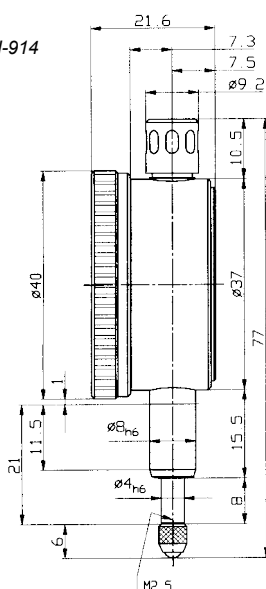
### Číselníkové úchylkoměry Feinika

- přesnost dle výr. normy 0.0500.9.0010
- jedna otáčka číselníku = 0,1 mm
- ochrana proti nárazu
- upínací prvek  $\varnothing$  8 mm h 6

Typ	Odečítání (mm)	Měřicí rozsah (mm)	$\varnothing$ číselníku (mm)	Provedení
<b>Feinika SI-914</b>	0,001	$\pm$ 0,04	40	nula uprostřed měřicího rozsahu
<b>Feinika SI-915</b>	0,001	$\pm$ 0,04	58	nula uprostřed měřicího rozsahu
<b>Feinika SI-918</b>	0,001	$\pm$ 0,08	58	nula uprostřed měřicího rozsahu



Feinika SI-914



## Číselníkové úchylkoměry COMPIKA – KÄFER

- nula uprostřed měřicího rozsahu
- přesnost dle DIN 879-1
- odolnost proti nárazu
- upínací prvek  $\varnothing$  8 mm h 6



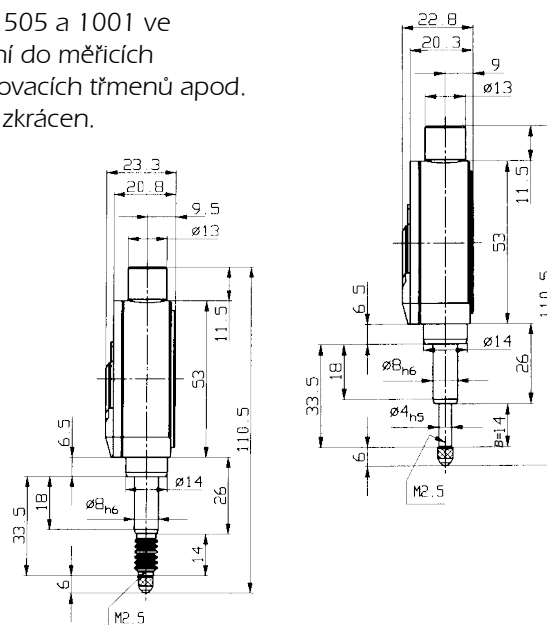
Compica 101



Compica 1001 wa

Typ	Odečítání (mm)	Měřicí rozsah (mm)	Provedení
<b>Compika 101</b>	0,01	$\pm 0,25$	ochrana proti vodě
<b>Compika 101 wa</b>	0,01	$\pm 0,25$	
<b>Compika 505</b>	0,005	$\pm 0,1$	ochrana proti vodě
<b>Compika 502</b>	0,002	$\pm 0,1$	
<b>Compika 1001</b>	0,001	$\pm 0,05$	
<b>Compika 1001 wa</b>	0,001	$\pm 0,05$	

Na poptávku - Compica 101, 505 a 1001 ve zkrácené verzi pro zabudování do měřících přípravků, pasametřů, nastavovacích třmenů apod. Volný konec měřicí tyčinky je zkrácen. U zkrácené verze B = 6 mm.



## Číselníkové úchylkoměry Mytast a Centitast – SCHWENK

Přesnost dle DIN 879

- Provedení:
- měřicí tyč je uložena v kuličkovém vedení
  - odolné proti nárazům
  - měřicí síla 1 A
  - upínací část 8 h6
  - závit pro upevnění měř. doteku M 2,5



Označení	Odečítání (mm)	Měř. roz. (mm)	Obj. číslo
<b>Mytast</b>	0,001	0,1	<b>610 0000</b>
<b>Centitast</b>	0,01	0,5	<b>611 0000</b>

## Číselníkové úchylkoměry - MAHR



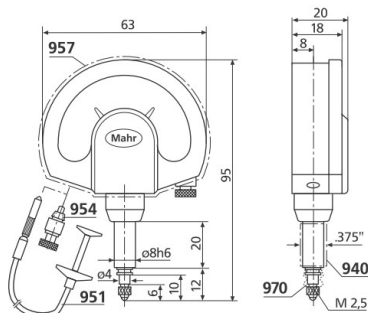
1003

### Millimes

- skříňkové ochranné těleso
- přehledná stupnice, nastavitelné toleranční značky
- upínací stopka a tyčka doteku z kalené oceli
- konstantní měřicí síla, necitlivost na síly působící na tyčku doteku ze strany
- zdvih tyčky doteku šroubovatelným drátovým zdvihátkem nebo zdvihacím tlačítkem
- jemné nastavení s možností aretace
- „SHOCK PROOF“ - nárazový ochranný mechanismus
- upínací průměr 8h6
- na poptávku v palcovém provedení

Typ standard / krytí IP 54	Měřicí rozsah	Dělení stupnice	Volný zdvih	Měřicí síla	Přesnost Ge / Gges / fu	Obj. číslo standard	Obj. číslo krytí IP 54 *
<b>1002 / 1002 T</b>	±25μm	0,5μm	2,8mm	1 N	0,5/0,6/0,3μm	<b>4335000</b>	<b>4335005</b>
<b>1003 / 1003 T</b>	±50μm	1μm	2,8mm	1 N	1,0/1,2/0,5μm	<b>4334000</b>	<b>4334005</b>
<b>1003 XL / 1003 XLT</b>	±130μm	2μm	2,5mm	1 N	2,0/2,4/1,0μm	<b>4334001</b>	<b>4334006</b>
<b>1004 / 1004 T</b>	±130μm	5μm	2,5mm	1 N	3,5/4,0/1,0μm	<b>4333000</b>	<b>4333005</b>
<b>1010 / 1010 T</b>	±0,25mm	0,01mm	2,5mm	1 N	7,0/8,0/2,0μm	<b>4332000</b>	<b>4332005</b>
<b>1050 / 1050 T</b>	±1,5mm	0,05mm	0,3mm	1 N	35/40/10μm	<b>4330000</b>	<b>4330005</b>

\* - krytí IP 54: prachotěsný, ochrana proti vniknutí stříkající vody ze všech stran



### Příslušenství:

- 951 drátové zdvihátko** pro zdvih tyčky měřicího doteku
- 954 zdvihací tlačítko** pro zdvih tyčky měřicího doteku
- 957 ochranný kryt** proti stříkající vodě
- 970 gumová manžeta** k utěsnění výst. otvoru tyčky doteku (1002, 1003, 1004)
- 963 upevňovací očko** k nasazení na upínací stopku 8 h6

obj. číslo

**4372000**

**4372030**

**4373030**

**4334786**

**4375002**

### velký Millimes

- velké rozměry
- přehledný číselník
- nárazuvzdorné měřicí ústrojí
- součást dodávky: drátové zdvihátko 951
- upínací průměr 16h6 a 28h6
- na poptávku v palcovém provedení



1050

typ	Měřicí rozsah	Dělení stupnice	Volný zdvih	Měřicí síla	Přesnost Ge / Gges / fu	Obj. číslo standard
<b>1000 A</b>	±120μm	1μm	4mm	3,5 N	1,5/2,0/1,0μm	<b>4338100</b>
<b>1000 B</b>	±50μm	1μm	4mm	3,5 N	1,5/2,0/1,0μm	<b>4339100</b>

### Příslušenství:

- 951 drátové zdvihátko** pro zdvih tyčky měřicího doteku
- 954 zdvihací tlačítko** pro zdvih tyčky měřicího doteku
- gumová manžeta** k utěsnění výst. otvoru tyčky doteku

obj. číslo

**4372000**

**4372030**

**4338008**



1000 A

