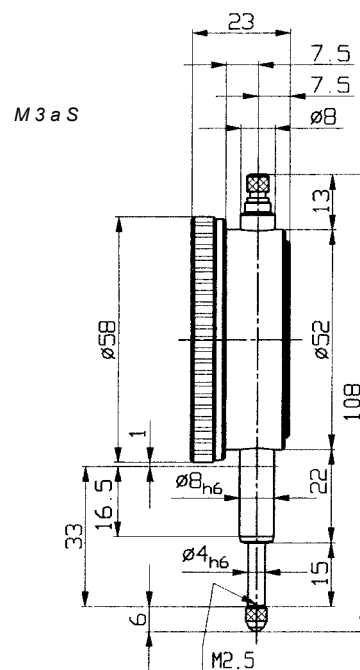


Číselníkové úchylkoměry - KÄFER

Odečítání 0,005 mm

- přesnost dle DIN 878
- upínací prvek $\varnothing 8$ mm h 6
- standardní provedení kovové pouzdro, kovový měřicí systém na kovové základně

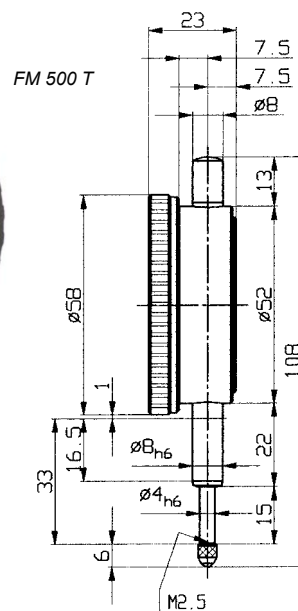
Typ	Měřicí rozsah (mm)	\varnothing číselníku (mm)	Provedení
M 3 a T	5	58	
M 3 a S	5	58	ochrana proti nárazu

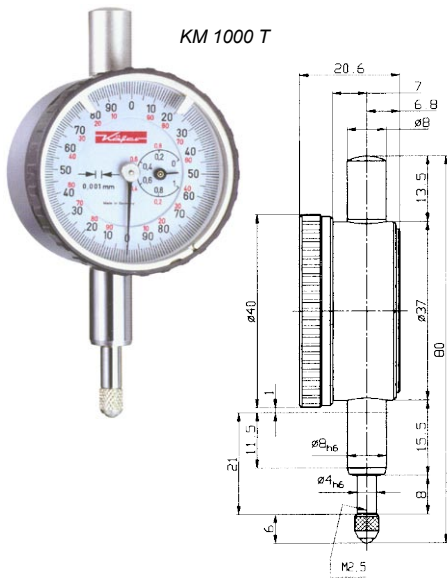


Odečítání 0,002

- přesnost dle výrobní normy 0.0500.9.0001
- jedna otáčka číselníku = 0,2 mm

Typ	Měřicí rozsah (mm)	\varnothing číselníku (mm)	Provedení
KM 500 T	1	40	
KM 500 S	1	40	ochrana proti nárazu
KM 500 SW	1	44	ochrana proti nárazu, oleji a vodě
FM 500 T	1	58	





Číselníkové úchylkoměry - KÄFER, odečítání 0,001 mm

- přesnost dle výrobní normy 0.0500.9.0001

- jedna otáčka číselníku = 0,2 mm

- standardní provedení kovové pouzdro, kovový měřicí systém na kovové základně

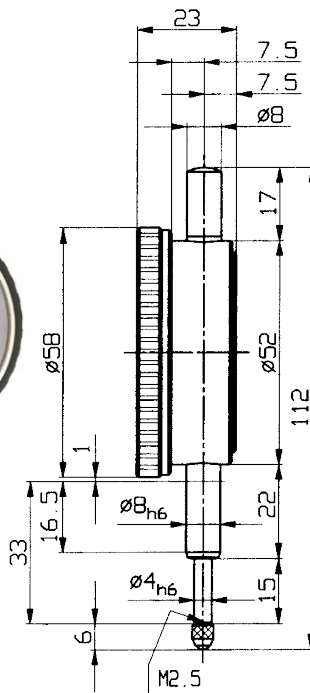
Typ	Měř. rozsah (mm)	Ø číselníku (mm)	Provedení
KM 1000 T	1	40	
KM 1000 S	1	40	ochrana proti nárazu
KM 1000 S wa	1	40	ochrana proti nárazu a vodě
KM 1000/3 T	3	40	
KM 1000/3 S	3	40	ochrana proti nárazu
KM 1000/5 T	5	40	
FM 1000 T	1	58	
FM 1000 S	1	58	ochrana proti nárazu
FM 1000 S wa	1	58	ochrana proti nárazu a vodě
FM 1000/5 T	5	58	
FM 1000/5 S	5	58	ochrana proti nárazu
FM 1000 SW	1	61,5	ochrana proti nárazu, oleji a vodě
FM 1000/5 SW	5	61,5	ochrana proti nárazu, oleji a vodě
FM 1000/80 S	1	80	ochrana proti nárazu
FM 1000/80-5 S	5	80	ochrana proti nárazu



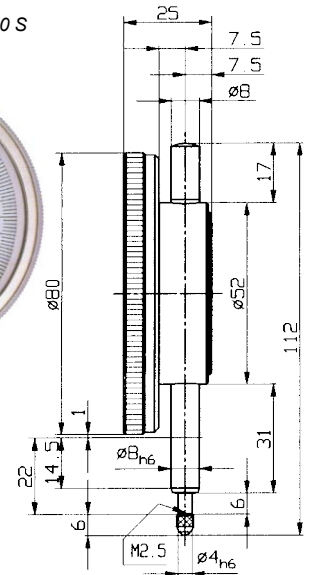
FM 1000 T



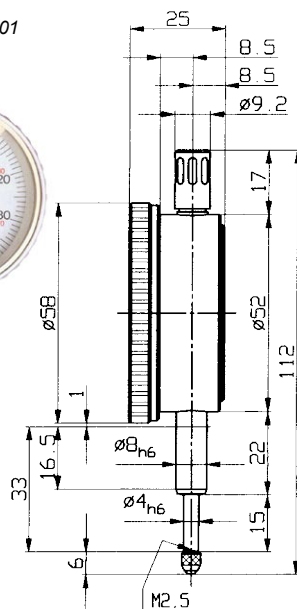
FM 1000/5 S



FM 1000/80 S



Feinika FM 1101



Číselníkové úchylkoměry Feinika

- přesnost dle výr. normy 0.0500.9.0010

- jedna otáčka číselníku = 0,1 mm

- ochrana proti nárazu

- upínací prvek $\varnothing 8$ mm h 6

Typ	Odečítání (mm)	Měřicí rozsah (mm)	Ø číselníku (mm)	Provedení
Feinika KM 1101	0,001	1	40	
Feinika KM 1101 W	0,001	1	44,5	ochrana proti oleji a vodě
Feinika FM 1101	0,001	1	58	
Feinika FM 1101 W	0,001	1	61,5	ochrana proti oleji a vodě