

# HÖRGER & GÄSSLER

Gelenkstativ und Präzisionstechnik



- odolný
- přesný
- stabilní



## Sondergrößen



### Hydraulisches Mini-Stativ Gr. 150

Gestänge mit Klemmhalter und unterem Zwischenstück mit Außengewinde M6:  
**Nr. 107032**

Gestänge mit Klemmhalter und unterem Zwischenstück mit Außengewinde M6, auf drehbarer Feineinstellung und Topfmagnet  $\varnothing 35$ :  
**Nr. 107130**



### Hydraulisches Mini-Stativ Gr. 70

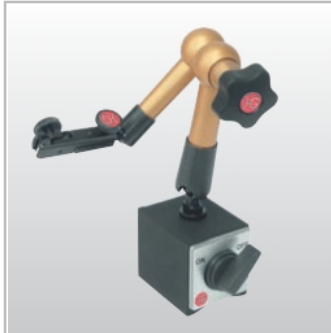
Gestänge mit Nirostahülsen und zwei Zwischenstücken mit Außengewinden M6 oder mit Innengewinden M6.  
Geeignet für die Medizintechnik.  
**Nr. 107050**



### Hydraulischer Gelenkarm Gr. 950

Gestänge mit Zwischenstücken, oben Außengewinde M10, unten Außengewinde M12:  
**Nr. T10000**

# Hydraulische Stative



## Gr. 220/4

Gestänge mit Kugel-  
adapter ø15/M8:  
**Nr. 108399**

Gestänge + Messschnabel  
Nr. 102072:  
**Nr. 108400**

Gestänge + Messschnabel  
Nr. 102072 und Magnet  
Nr. 58:  
**Nr. 108420**



## Gr. 260/4

Gestänge mit Kugel-  
adapter ø20/M8:  
**Nr. 108090**

Gestänge + Messschnabel  
Nr. 102072:  
**Nr. 108095**

Gestänge + Messschnabel  
Nr. 102072 und Magnet  
Nr. 58:  
**Nr. 108096**



## Gr. 300/4

Gestänge mit Kugel-  
adapter ø20/M8:  
**Nr. 104316**

Gestänge + Messschnabel  
Nr. 102072:  
**Nr. 104317**

Gestänge + Messschnabel  
Nr. 102072 und Magnet  
Nr. 58:  
**Nr. 104318**



## Gr. 300/4 drehbar

Gestänge + Messschnabel  
Nr. 102073 auf dreh-  
barer Feineinstellung mit  
Magnet Nr. 58:  
**Nr. 104319**



## Gr. 400/4

Gestänge mit Kugel-  
adapter ø20/M10:  
**Nr. 106300**

Gestänge + Messschnabel  
Nr. 102072:  
**Nr. 106305**

Gestänge + Messschnabel  
Nr. 102072 und Magnet  
Nr. 54:  
**Nr. 106306**



## Gr. 550/4

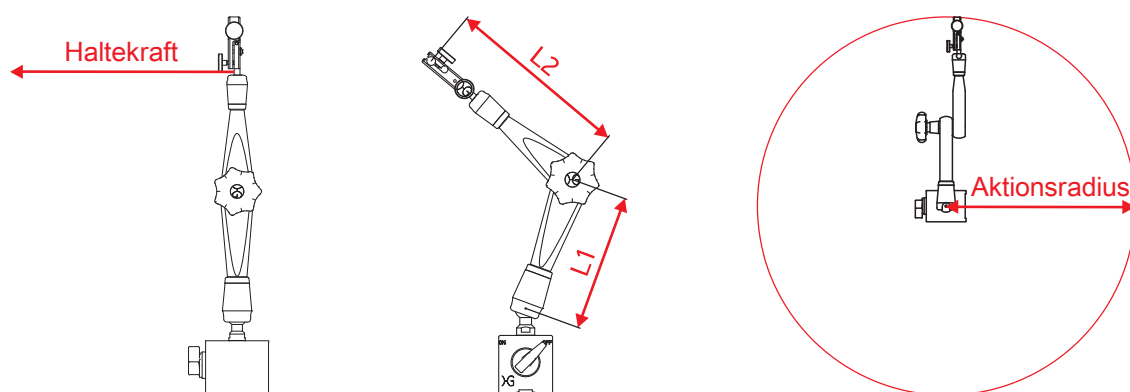
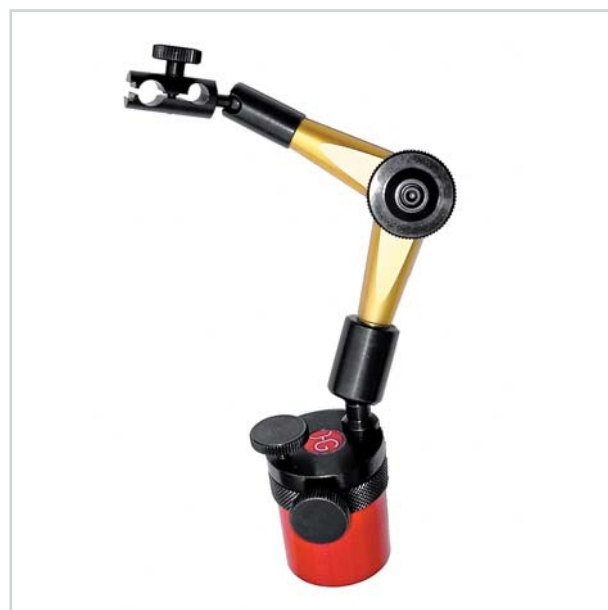
Gestänge mit Kugel-  
adapter ø20/M10:  
**Nr. 105548**

Gestänge + Messschnabel  
Nr. 102072:  
**Nr. 105554**

Gestänge + Messschnabel  
Nr. 102072 und Magnet  
Nr. 54:  
**Nr. 105553**

## Technische Daten Hydraulisches Messstativ Größe 150 Mini

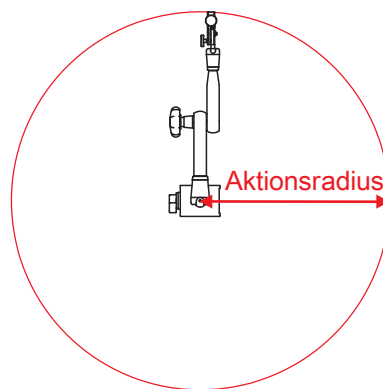
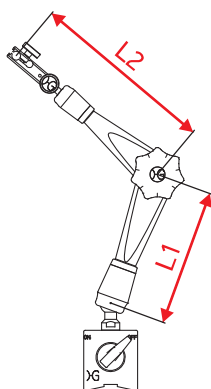
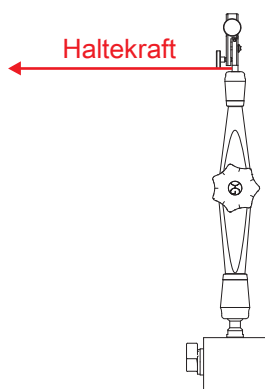
Spannkrafterzeugung	hydraulisch
Werkstoffe	eloxiertes Aluminium brüniertes Automatenstahl
Kugelgelenk Arm	M4 Innengewinde
Kugelgelenk Fuß	M6 Innengewinde
Haltekraft Standardanwendungen	4 kg
Haltekraft Sicherheits- relevante Anwendungen	3 kg
L1	62 mm
L2	90 mm
Aktionsradius	150 mm
Standardmagnet	ø 35 mm
Haftkraft Standardmagnet	147 N Topfmagnet
Messschnabel	ø 8 mm H7 und Schwalbenschwanz



Artikel- nummer	Stativ	Magnet	Klemmhalter am Arm	drehbare Feineinstellung am Magnet	nicht drehbare Feineinstellung am Magnet
107101	ja	-	-	-	-
107032	ja	-	ja	-	-
107130	ja	ja	ja	ja	-
107001	ja	ja	ja	-	ja

## Technische Daten Hydraulisches Messstativ Größe 220

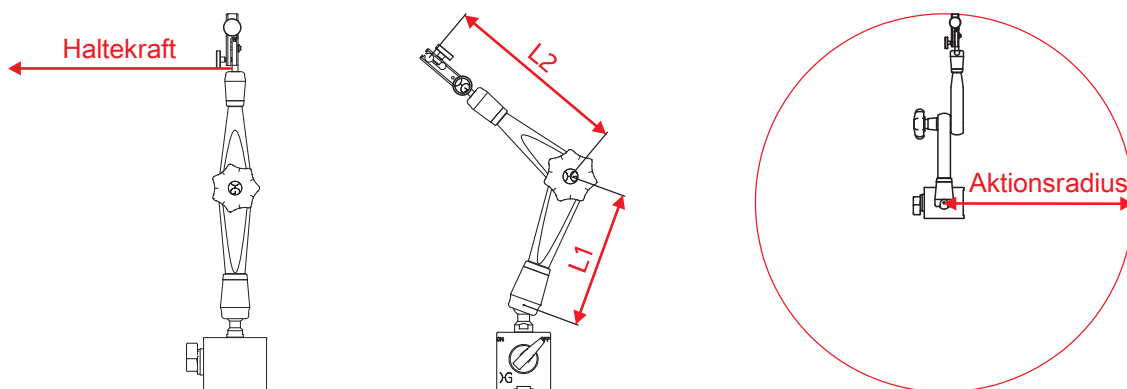
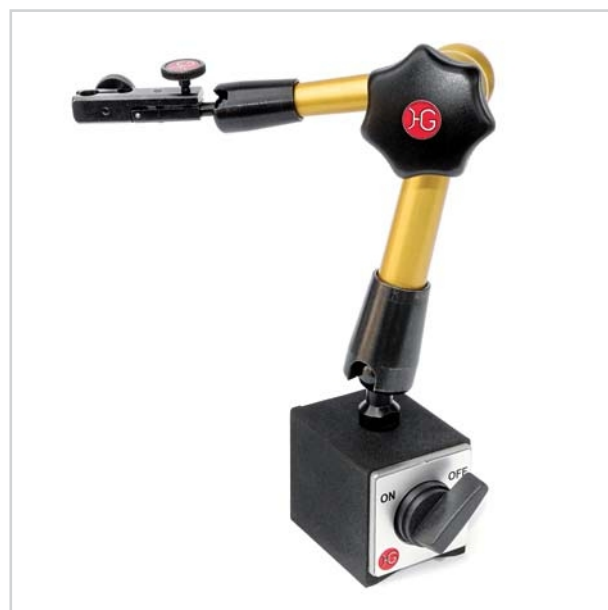
Spannkrafterzeugung	hydraulisch
Werkstoffe	eloxiertes Aluminium brüniertes Automatenstahl Kunststoff Sterngriff
Kugelgelenk Arm	M6 Innengewinde
Kugelgelenk Fuß	M8 Außengewinde
Haltekraft Standardanwendungen	7 kg
Haltekraft Sicherheits- relevante Anwendungen	5 kg
L1	88 mm
L2	132 mm
Aktionsradius	220 mm
Standardmagnet (LxBxH)	60x50x55 mm
Haftkraft Standardmagnet	800 N schaltbar
Messschnabel	ø 8 mm H7 und Schwalbenschwanz



Artikel- nummer	Stativ	Magnet	Messschnabel mit Feineinstellung
108399	ja	-	-
108400	ja	-	ja
108420	ja	ja	ja

## Technische Daten Hydraulisches Messstativ Größe 260

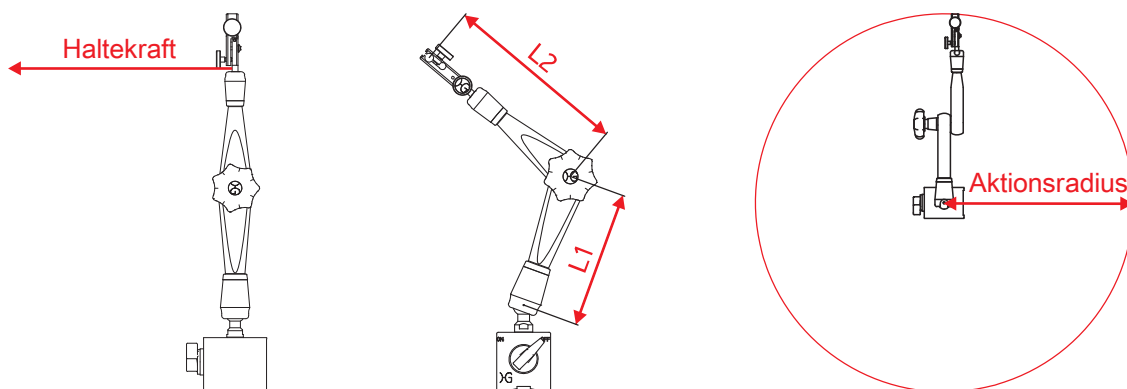
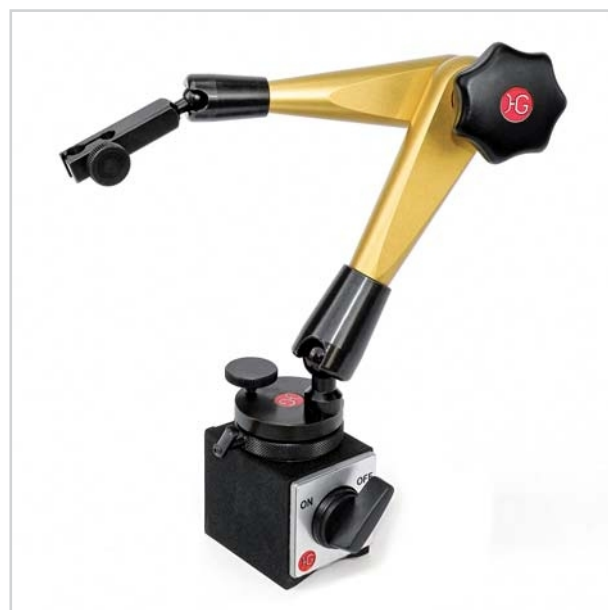
Spannkrafterzeugung	hydraulisch
Werkstoffe	eloxiertes Aluminium brüniertes Automatenstahl Kunststoff Sterngriff
Kugelgelenk Arm	M6 Innengewinde
Kugelgelenk Fuß	M8 Außengewinde
Haltekraft Standardanwendungen	16 kg
Haltekraft Sicherheits- relevante Anwendungen	12 kg
L1	115 mm
L2	153 mm
Aktionsradius	260 mm
Standardmagnet (LxBxH)	60x50x55 mm
Haftkraft Standardmagnet	800 N schaltbar
Messschnabel	ø 8 mm H7 und Schwalbenschwanz



Artikel- nummer	Stativ	Magnet	Messschnabel mit Feineinstellung
108090	ja	-	-
108095	ja	-	ja
108096	ja	ja	ja
108099	ja	ja	-

## Technische Daten Hydraulisches Messstativ Größe 300

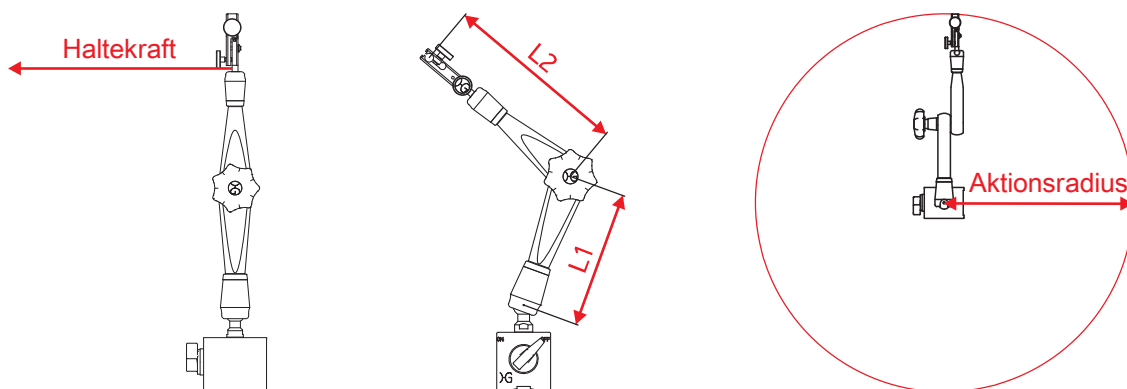
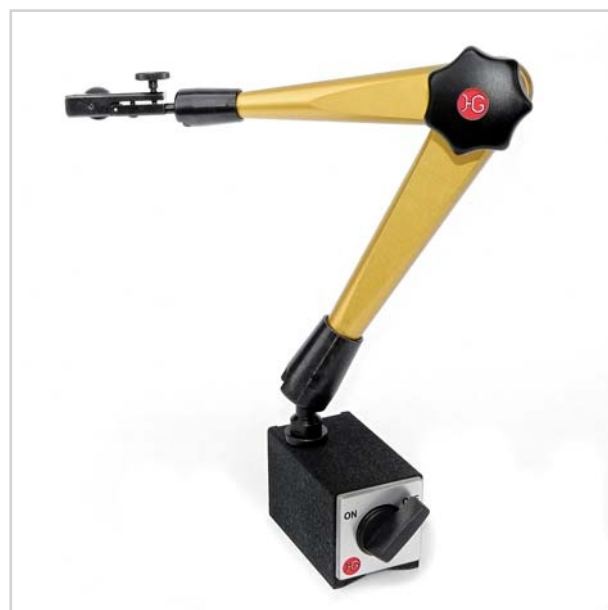
Spannkrafterzeugung	hydraulisch
Werkstoffe	eloxiertes Aluminium brüniertes Automatenstahl Kunststoff Sterngriff
Kugelgelenk Arm	M6 Innengewinde
Kugelgelenk Fuß	M8 Außengewinde
Haltekraft Standardanwendungen	16 kg
Haltekraft Sicherheits- relevante Anwendungen	12 kg
L1	124 mm
L2	176 mm
Aktionsradius	300 mm
Standardmagnet (LxBxH)	60x50x55 mm
Haftkraft Standardmagnet	800 N schaltbar
Messschnabel	ø 8 mm H7 und Schwalbenschwanz



Artikel- nummer	Stativ	Magnet	Messschnabel mit Feineinstellung	Messschnabel ohne Feineinstellung	drehbare Feineinstellung
104316	ja	-	-	-	-
104317	ja	-	ja	-	-
104318	ja	ja	ja	-	-
104319	ja	ja	-	ja	ja
104335	ja	ja	ja	-	ja
104337	ja	ja	-	ja	-

## Technische Daten Hydraulisches Messstativ Größe 400

Spannkrafterzeugung	hydraulisch
Werkstoffe	eloxiertes Aluminium brüniertes Automatenstahl Kunststoff Sterngriff
Kugelgelenk Arm	M6 Innengewinde
Kugelgelenk Fuß	M10 Außengewinde
Haltekraft Standardanwendungen	11 kg
Haltekraft Sicherheits- relevante Anwendungen	9 kg
L1	179 mm
L2	221 mm
Aktionsradius	400 mm
Standardmagnet (LxBxH)	80x50x55 mm
Haftkraft Standardmagnet	1000 N schaltbar
Messschnabel	ø 8 mm H7 und Schwalbenschwanz

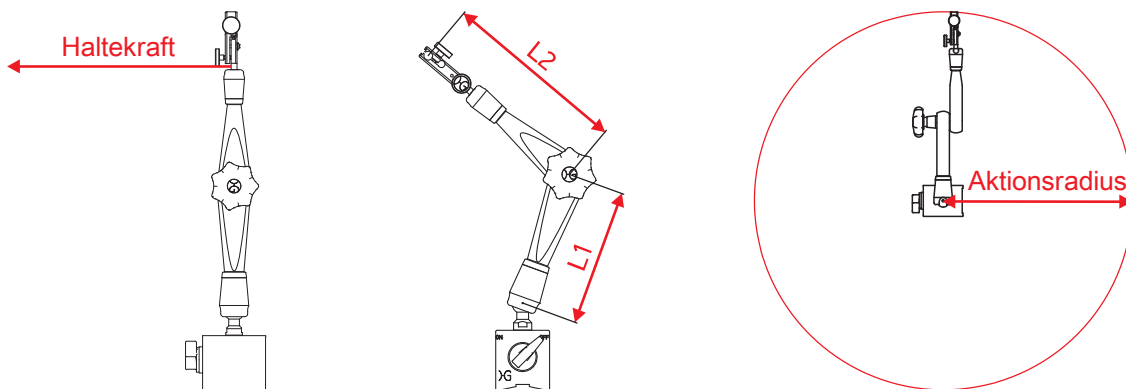


Artikel- nummer	Stativ	Magnet	Messschnabel mit Feineinstellung	Messschnabel ohne Feineinstellung	hydraulische Feinverstellung
106300	ja	-	-	-	-
106305	ja	-	ja	-	-
106306	ja	ja	ja	-	-
106308	ja	-	-	ja	-
106330	ja	ja	-	ja	ja



## Technische Daten Hydraulisches Messstativ Größe 550

Spannkrafterzeugung	hydraulisch
Werkstoffe	eloxiertes Aluminium brüniertes Automatenstahl Kunststoff Sterngriff
Kugelgelenk Arm	M6 Innengewinde
Kugelgelenk Fuß	M10 Außengewinde
Haltekraft Standardanwendungen	6 kg
Haltekraft Sicherheits- relevante Anwendungen	4 kg
L1	254 mm
L2	296 mm
Aktionsradius	550 mm
Standardmagnet (LxBxH)	80x50x55 mm
Haftkraft Standardmagnet	1000 N schaltbar
Messschnabel	ø 8 mm H7 und Schwalbenschwanz



Artikel- nummer	Stativ	Magnet	Messschnabel mit Feineinstellung	Messschnabel ohne Feineinstellung	hydraulische Feinverstellung
105548	ja	-	-	-	-
105553	ja	ja	ja	-	-
105554	ja	-	ja	-	-
105559	ja	ja	-	ja	ja
105562	ja	ja	-	ja	-