

Provedení páčkových úchylkoměrů dle DIN 2270

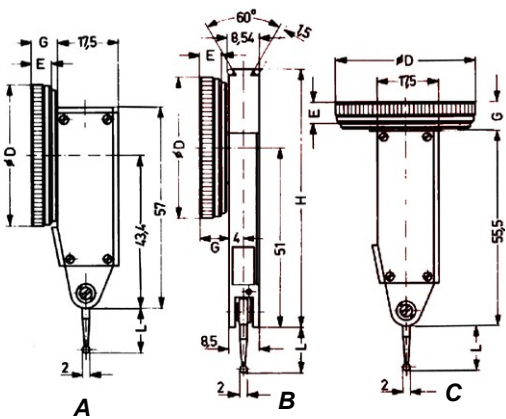
PÁČKOVÉ ÚCHYLKOMĚRY

Páčkové úchylkoměry - KÄFER

Výtah z DIN 2270 pro páčkové číselníkové úchylkoměry

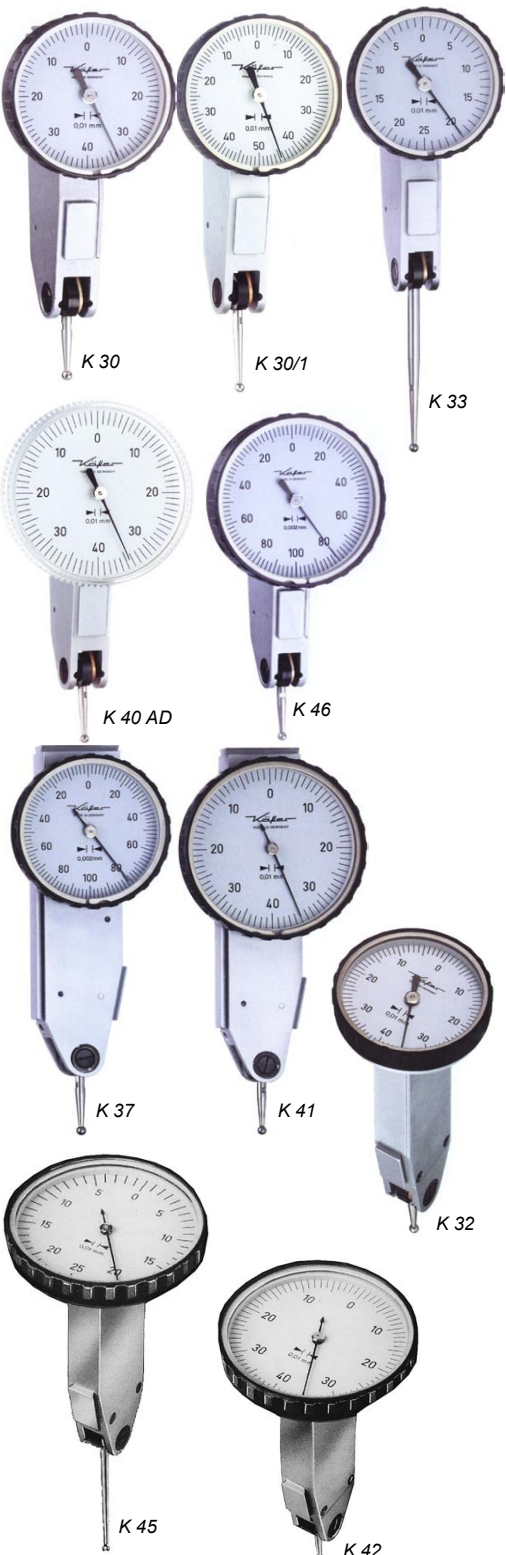
Základní pojmy:

- fe - úchylka měřicího rozsahu (v jednom směru)
 ft - úchylka dílčího měřicího rozsahu
 fges - celková úchylka měřicího rozsahu (v obou směrech)
 fw - opakovatelnost fu - úchylka reverzibility (hystereze)



Odečítání	fe	ft	fges	fu	fw
(mm)	(μm)	(μm)	(μm)	(μm)	(μm)
0,002	3	2	4	2	1,5
0,01	10	5	13	3	3
0,02	20	6	25	5	3

Provedení: dotek s kuličkou $\varnothing 2\text{mm}$, upínací prvek 8mm h 6 (na poptávku 4mm h 6), 2 - 3 upínací plochy, standardně v krabičce dodáván upínací prvek 8mm h 6 a klíček.



Typ	Měř. roz. (mm)	Odečítání (mm)	\varnothing číselníku (mm)	Číselník	Provedení DIN 2270	Délka (mm)
K30	0,8	0,01	32	0-40-0	A	12
K31	0,8	0,01	32	0-40-0	B	12
K32	0,8	0,01	32	0-40-0	C	12
K33	0,5	0,01	32	0-25-0	A	35
K34	0,5	0,01	32	0-25-0	B	35
K35	0,5	0,01	32	0-25-0	C	35
K36	0,2	0,002	32	0-100-0	A	12
K37	0,2	0,002	32	0-100-0	B	12
K38	0,2	0,002	32	0-100-0	C	12
K30AD	0,8	0,01	32	0-40-0	A	12
K33AD	0,5	0,01	32	0-25-0	A	35
K36AD	0,2	0,002	32	0-100-0	A	12
K30/1	1,0	0,01	32	0-50-0	A	16,6
K30/4	4,0	0,01	28,4	0-100	A	38
K40	0,8	0,01	40	0-40-0	A	12
K41	0,8	0,01	40	0-40-0	B	12
K42	0,8	0,01	40	0-40-0	C	12
K43	0,5	0,01	40	0-25-0	A	35
K44	0,5	0,01	40	0-25-0	B	35
K45	0,5	0,01	40	0-25-0	C	35
K46	0,2	0,002	40	0-100-0	A	12
K47	0,2	0,002	40	0-100-0	B	12
K48	0,2	0,002	40	0-100-0	C	12
K40AD	0,8	0,01	40	0-40-0	A	12
K43AD	0,5	0,01	40	0-25-0	A	35
K46AD	0,2	0,002	40	0-100-0	A	12
K49AD	0,2	0,001	40	0-100-0	A	12
K40/1	1,0	0,01	40	0-50-0	A	16,6
K40/2	2,0	0,02	40	0-100-0	A	35
K40/4	4,0	0,01	38,2	0-100-0	A	38
K58	0,2	0,001	58	0-100-0	A	12

Úchylkoměry s označením **AD** mají číselník s ochranou proti vodě.

Na poptávku páčkové úchylkoměry se stupnicí v inch.

Příslušenství k páčkovým úchylkoměrům KÄFER

Upínací prvky

Upínací \varnothing (mm)	Obj.číslo
4 h6	2.4804
8 h6	2.4801



Měřicí doteky

- závit M1,6

Specifikace kuličky	Délka	Obj.číslo	Vhodné pro typy	
tvrdokov \varnothing 2 mm	12,8 mm	5.2281	K30, K31, K32, K36, K37, K38, K40, K41, K42, K46, K47, K48, K58, K30AD, K36AD, K40AD, K46AD, K49AD	
tvrdokov \varnothing 1 mm	12,3 mm	5.2282		
tvrdokov \varnothing 3 mm	13,3 mm	5.2283		
rubín \varnothing 2 mm	12,8 mm	5.2296		
tvrdokov \varnothing 0,4 mm	12,0 mm	5.2297		
tvrdokov \varnothing 2 mm	16,6 mm	5.2280		K30/1, K30/3, K40/1, K40/3
rubín \varnothing 2 mm	16,6 mm	5.2299		
tvrdokov \varnothing 2 mm	35,7 mm	5.2284		K33, K34, K35, K43, K44, K45, K33AD, K43AD, K40/2
tvrdokov \varnothing 1 mm	35,2 mm	5.2285		
tvrdokov \varnothing 3 mm	36,2 mm	5.2286		
rubín \varnothing 2 mm	35,7 mm	5.2298		

Upínací držák - otvor pro upínání \varnothing 8 mm H7, 4 mm H7, rybina, obj.č. **1.0958**

Kruhový držák - \varnothing 8 mm x 90 mm, s rybinou, obj.č. **FH 90**



FH 90

Středící držák - \varnothing 8 mm h6, mont. otvory \varnothing 4 H7 a 8 H7, s rybinou, obj.č. **FH 8**



FH 8

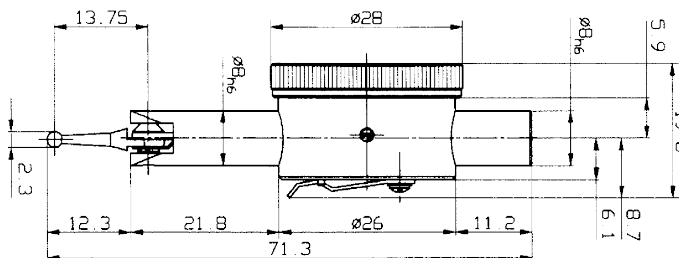
Páčkový úchylkoměr TASTBOY

Provedení: upínací prvek \varnothing 8mm h6



Tastboy

Typ	Měř. roz. (mm)	Odečítání (mm)	\varnothing číselníku (mm)	Číselník	Délka dot. \varnothing 2,3mm
TASTBOY	0,8	0,01	28	0-40-0	12,5 mm



Digitální páčkové úchylkoměry SYLVAC

Provedení:

- digitální LCD displej, číslice vysoké 6mm
- ochrana proti vodě a oleji, stupeň ochrany IP65
- výstup dat RS 232
- plastové pouzdro, možnost natáčení o 270°
- měřicí dotek: kulička z tvrdokovu, \varnothing 2mm
- upínací prvek \varnothing 8 mm



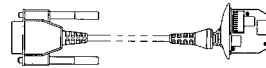
Funkce: nulování v libovolném místě, analogová čárková stupnice, paměť MAX/MIN (např. pro hledání vratného bodu), přepínání mm/inch, změna směru čítání, automatické vypínání,



Měřicí rozsah (mm)	Odečítání (mm)	fe (μ m)	fw (μ m)	fu (μ m)	Délka doteku (mm)	Přítlačná síla (N)	Obj. číslo
0,8	0,001	10	1	3	12,5	0,13 \pm 15%	905.4321
0,5	0,001	10	1	3	36,5	0,07 \pm 15%	905.4322

Příslušenství:

Datový kabel RS 232,
obj. číslo 905.4516



Upínací prvky

Upínací \varnothing	Obj. číslo
4 mm	905.2246
8 mm	905.2247

Měřicí doteky

- závit M 1,4

Délka	Kulička	Obj. číslo
12,5mm	tvrdokov, \varnothing 1mm	905.2240
12,5mm	tvrdokov, \varnothing 2mm	905.2241
12,5mm	tvrdokov, \varnothing 3mm	905.2242
36,5mm	tvrdokov, \varnothing 1mm	905.2243
36,5mm	tvrdokov, \varnothing 2mm	905.2244
36,5mm	tvrdokov, \varnothing 3mm	905.2245

