

Mikrometry s přesným úchylkoměrem HARTIG

2883/..



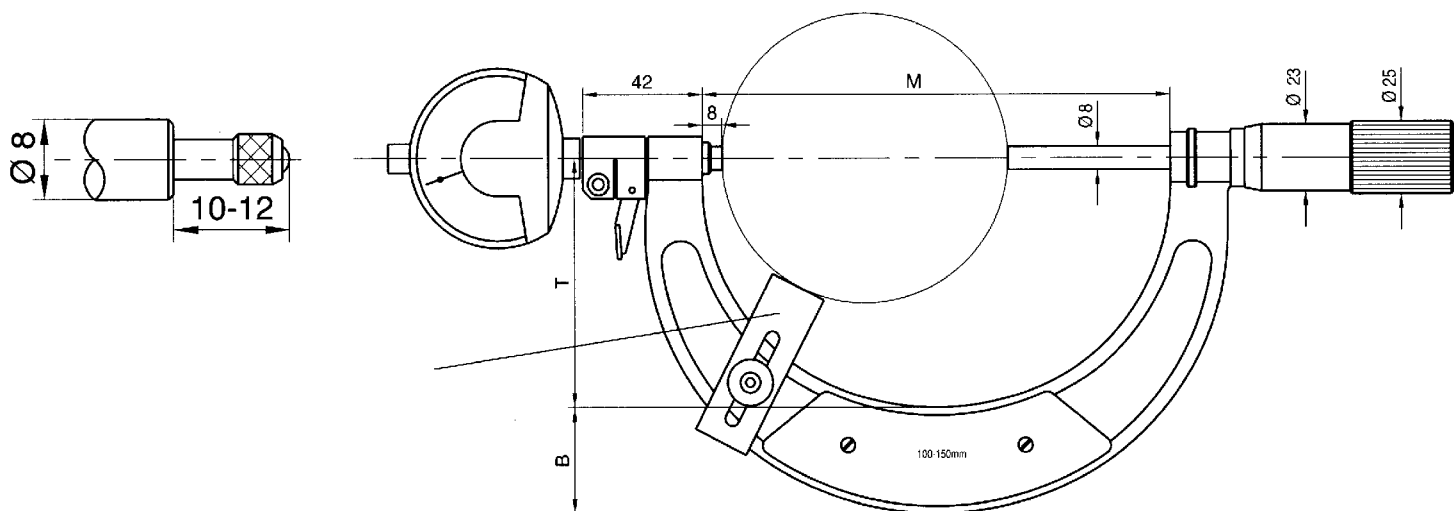
- Provedení:
- měřicí doteky tvrdokov, \varnothing 8 mm
 - rovnoběžnost měřících ploch \varnothing 1 μ m
 - odečítání na mikrošroubu 5 μ m
 - odečítání na úchylkoměru 1 μ m
 - měřicí rozsah úchylkoměru \pm 50 μ m
 - stoupání mikrošroubu 0,5 mm
 - měřicí bubínek \varnothing 25 mm
 - stupnice na bubínku a pouzdrě matově chromována
 - aretace kolečkem, měřicí síla 5 - 10N
 - nadzvedávání pohyblivého měřícího doteku pomocí páčky cca 2,5mm

Měř. rozsah (mm)	Max. chyba (μ m)	Obj. číslo bez ČÚ	Obj. číslo s ČÚ	M (mm)	T (mm)	B (mm)	Potřebná kontrolní měřka (mm)
0 - 25	2	2863/0	2883/0	37	24	24	
25 - 50	3	2863/25	2883/25	62	34	30	25
50 - 75	3	2863/50	2883/50	87	46	33	50
75 - 100	3	2863/75	2883/75	112	60	35	75
100 - 150	4	2863/100	2883/100	164	85	38	100
150 - 200	4	2863/150	2883/150	215	110	45	150
200 - 250	5	2863/200	2883/200	264	135	50	200
250 - 300	5	2863/250	2883/250	315	160	55	250

Standardní dodávka: v krabici, **bez kontrolní měřky**

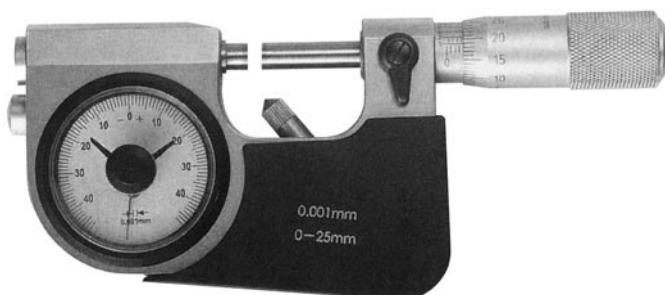
Na poptávku:

- talířkové doteky \varnothing 25 mm
- doteky pro měření závitů
- středící doraz



Mikropasametr SGM

906.568



- Provedení:
- měřicí doteky tvrdokov
 - nastavitelné toleranční značky
 - mikrošroub aretace páčkou
- Měřicí rozsah: mikrometr: 0-25 mm
číselníkový úchylkoměr: \pm 0,04 mm
- Odečítání: mikrometr: 0,01 mm
číselníkový úchylkoměr: 0,001 mm
- Přesnost: mikrometr: \pm 3 μ m
číselníkový úchylkoměr: \pm 1 μ m

Obj. číslo: **906.568**

Pasometry STEINMEYER - třmeny s přestavitelným dotekem typ 820N

- Provedení:
- měřicí doteky tvrdokov, \varnothing 8mm
 - rovnoběžnost měřicích ploch dle DIN 863
 - pohyb posuvového šroubu pomocí matice
 - volný konec posuvového šroubu je chráněn dlouhou krycí maticí, která slouží zároveň jako aretace posuvového šroubu
 - plastová izolace proti přestupu tepla
 - třmen bez číselníkového úchylkoměru
 - otvor pro číselníkový úchylkoměr s dílkem 8 h6



Měř. rozsah (mm)	Obj. číslo	Měřicí plochy (mm)
0 - 25	820N/0H	8
25 - 50	820N/25H	8
50 - 100	820N/50H	15
100 - 150	820N/100H	15
150 - 200	820N/150H	15
200 - 300	820N/200H	25

Standardní dodávka v krabici bez číselníkového úchylkoměru.

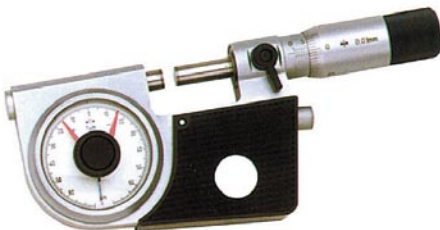
Použitelné číselníkové úchylkoměry: MYTAST, COMPICA, MILLIMESS 1001 (+prodloužení)
viz kap. Číselníkové úchylkoměry

Pasometry mikrometrické STEINMEYER

DIN 863

- Provedení:
- měřicí doteky **tvrdokov**, \varnothing **8 mm**
 - odečítání na mikrošroubu **0,01 mm**
 - měřicí bubínek \varnothing **20 mm**
 - měřicí rozsah číselníku $\pm 70 \mu\text{m}$ (do 50 mm)
 - měřicí rozsah číselníku $\pm 140 \mu\text{m}$ (nad 50 mm)
 - nadzvedávání měřicího doteku cca 2,5 mm
 - stupnice na bubínku a pouzdrě matově chromována
 - číselník opatřen tolerančními značkami
 - od měřicího rozsahu 50 - 75 mm s nastavitelným středícím dorazem
 - měřicí síla 5 - 10N
 - mikrošroub aretace páčkou

537..



Měř. rozsah (mm)	Odečítání čís.úch. (μm)	Obj. číslo
0 - 25	1	537.053.20
25 - 50	1	537.054.20
0 - 25	2	537.051.20
25 - 50	2	537.052.20
50 - 75	2	537.071.20
75 - 100	2	537.072.20
100 - 125	2	537.073.20
125 - 150	2	537.074.20

Standardní dodávka v krabici.

Na poptávku s číselníkem v „inch“.

Pasametry 840 F - MAHR Marameter F

- Provedení:
- třmen ocelový
 - měřicí doteky tvrdokov
 - nastavitelný pevný dotek
 - nastavitelný středící doraz
 - izolační držadlo pro zamezení přestupu tepla
 - otvor pro číselníkový úchylkoměr s upínacím \varnothing 8 h6

Měř. rozsah (mm)	Měř. síla (N)	Měřicí plochy			Obj.č.
		plocha (mm)	rovinnost (μ m)	rovnoběžnost (μ m)	
0 - 25	7,5	8	0,2	1	4450000
25 - 60	7,5	9	0,2	2	4450001
50 - 100	7,5	10	0,2	2	4450002
100 - 150	7,5	12	0,2	2	4450003
150 - 200	7,5	12	0,2	2	4450004

Dodáváno bez úchylkoměru a bez krabice. Krabice na poptávku. U pasametry **840 F** je možno použít libovolný úchylkoměr s upínacím \varnothing 8 h6.

Doporučené úchylkoměry:

	Odečítání	Obj.č.
Millimes 1010	10,0 μ m	4332000
Millimes 1004	5,0 μ m	4333000
Millimes 1003	1,0 μ m	4334000
Millimes 1002	0,5 μ m	4335000

Pasametry 840 FS - MAHR Marameter S

- Provedení:
- třmen ocelový, velmi tuhá konstrukce
 - měřicí doteky tvrdokov
 - nastavitelný pevný dotek
 - nastavitelný středící doraz
 - izolační rukojeť pro zamezení přestupu tepla
 - otvor pro číselníkový úchylkoměr s upínacím \varnothing 8 h6

Měř. rozsah (mm)	Měř. síla (N)	Měřicí plochy			Obj. číslo
		plocha (mm)	rovinnost (μ m)	rovnoběžnost (μ m)	
10 - 30	13,5	18	0,5	3	4455000
30 - 60	13,5	18	0,5	3	4455001
60 - 100	13,5	22	0,5	3	4455002
100 - 150	15	22	0,5	3	4455003
150 - 200	15	22	0,5	3	4455004
200 - 250	15	22	0,5	3	4455005
250 - 300	15	22	0,5	3	4455006
300 - 350	15	22	0,5	4	4455007

Dodáváno bez úchylkoměru a bez krabice.

Krabice na poptávku.

U pasametry **840 F** je možno použít libovolný úchylkoměr s upínacím \varnothing 8 h6.

Na poptávku měřicí rozsahy až do 500 mm.

Doporučené úchylkoměry:

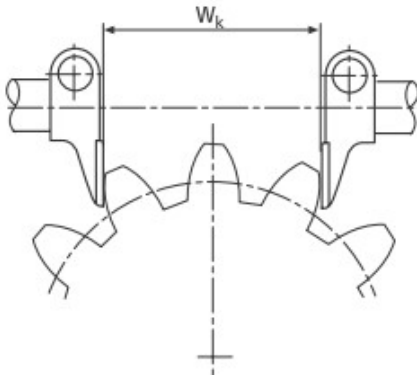
	Odečítání	Obj.č.
Millimes 1010	10,0 μ m	4332000
Millimes 1004	5,0 μ m	4333000
Millimes 1003	1,0 μ m	4334000
Millimes 1002	0,5 μ m	4335000

Pasametry 840 FM - MAHR Marameter M s měřicími ramínky

Použití: pro měření úzkých osazení, čelních průměrů, osazení na hřídelích, rozměru přes zuby u ozubených kol

Provedení:

- třmen ocelový
- měřicí doteky tvrdokov
- nastavitelný pevný dotek
- izolační držadlo pro zamezení přestupu tepla
- otvor pro číselníkový úchylkoměr s upínacím $\varnothing 8 \text{ h6}$



Měř. rozsah (mm)	Měř. síla (N)	Měřicí plochy			Obj.č.
		plocha (mm)	rovinnost (μm)	rovnoběžnost (μm)	
0 - 40	7,5	12x12	$\leq 0,5$	≤ 2	4452000
40 - 80	7,5	12x12	$\leq 0,5$	≤ 3	4452001
80 - 130	9	15x17	$\leq 0,5$	≤ 3	4452002
130 - 180	9	15x17	$\leq 0,5$	≤ 3	4452003

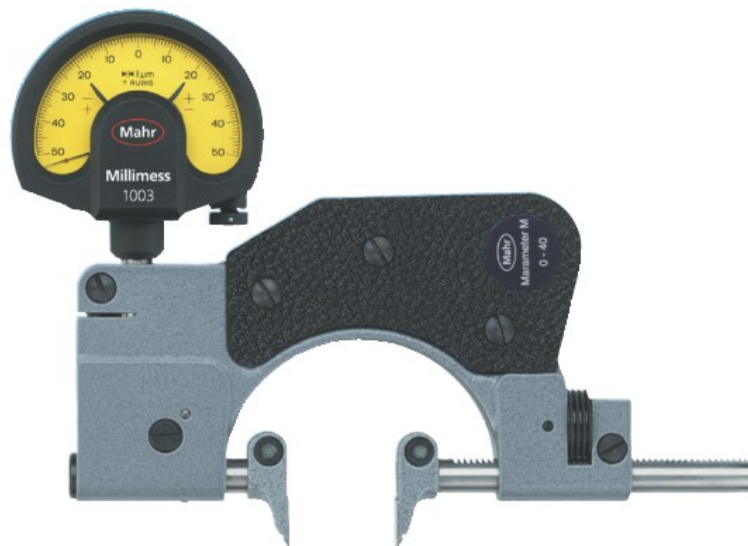
Dodáváno bez úchylkoměru a bez krabice.

Krabice na poptávku.

U pasametru **840 F** je možno použít libovolný úchylkoměr s upínacím $\varnothing 8 \text{ h6}$.

Doporučené úchylkoměry:

	Odečítání	Obj.č.
Millimes 1010	10,0 μm	4332000
Millimes 1004	5,0 μm	4333000
Millimes 1003	1,0 μm	4334000
Millimes 1002	0,5 μm	4335000
COMPIKA 1001 B	1,0 μm	Compika 1001 B



4452...

Kalibry třmenové nastavitelné

Mezi pasometry se svou konstrukcí a použitím řadí i tzv. nastavitelná třmenová měřidla. Tato měřidla se používají pro kontrolu tolerancí v oblasti IT 5, IT 6.



16-46/..

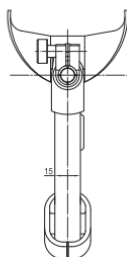
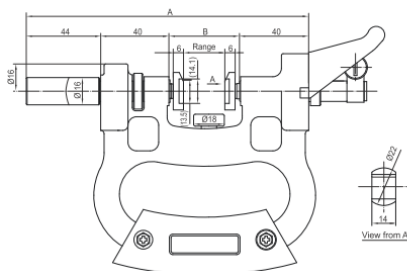
Třmeny nastavitelné s číselníkovým úchylkoměrem

- Provedení:
- třmen ze speciálního lehkého kovu
 - měřicí doteky tvrdokov
 - nastavitelný pevný dotek
 - izolační držadlo pro zamezení přestupu tepla
 - otvor pro číselníkový úchylkoměr s upínacím \varnothing 8 h6
 - měřicí doteky mají 30° sražení náběhové hrany pro snadnější nasunutí měřidla na kontrolovanou součást

Měř. rozsah (mm)	Úchylka rovnoběžnosti měřicích ploch (mm)	Rozměry doteků (mm)	Obj. číslo
0 - 25	0,003	15 x 15	16-47/0d
25 - 50	0,003	15 x 15	16-47/25d
50 - 75	0,003	15 x 15	16-47/50d
75 - 100	0,003	15 x 15	16-47/75d
100 - 150	0,004	40 x 18	16-46/100c
150 - 200	0,004	40 x 18	16-46/150c
200 - 250	0,004	40 x 18	16-46/200c
250 - 300	0,004	40 x 18	16-46/250c
300 - 350	0,006	40 x 18	16-46/300c
350 - 400	0,006	40 x 18	16-46/350c
400 - 450	0,010	40 x 18	16-46/400h
450 - 500	0,010	40 x 18	16-46/450h
500 - 550	0,010	40 x 18	16-46/500h

Standardní dodávka: nastavitelný třmen bez číselníkového úchylkoměru a bez krabice. Krabice na optávku.

Třmeny nastavitelné MITUTOYO



- Provedení:
- třmen ze speciální litiny
 - rozměr měřicích doteků 13,5 x 12 mm
 - měřicí doteky tvrdokov
 - nastavitelný pevný dotek
 - volný konec posuvového šroubu je chráněn dlouhou krycí maticí, která slouží zároveň jako aretace posuvového šroubu
 - nastavitelný středící doraz
 - izolační držadlo pro zamezení přestupu tepla
 - otvor pro číselníkový úchylkoměr s upínacím \varnothing 8 h6
 - měřicí doteky mají sražení náběhové hrany pro snadnější nasunutí měřidla na kontrolovanou součást



201-101

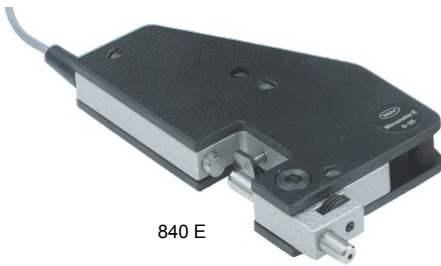
Měř. rozsah (mm)	Rovnoběžnost měřicích ploch (μ m)	Měřicí síla (N)	Obj. číslo	Rozměr A	Rozměr B	Hmotnost (g)
0 - 25	5	15 \pm 3	201-101	277	42	570
25 - 50	5	15 \pm 3	201-102	302	67	660
50 - 75	5	15 \pm 3	201-103	328	93	700
75 - 100	5	15 \pm 3	201-104	353	118	770
100 - 125	5	15 \pm 3	201-105	379	144	870
125 - 150	5	15 \pm 3	201-106	404	169	950
150 - 175	5	15 \pm 3	201-107	429	194	1070
175 - 200	5	15 \pm 3	201-108	455	220	1160
200 - 225	5	15 \pm 3	201-109	480	245	1260
225 - 250	5	15 \pm 3	201-110	506	271	1350
250 - 275	5	15 \pm 3	201-111	531	296	1470
275 - 300	5	15 \pm 3	201-112	556	321	1620

Standardní dodávka: třmen a krabice, bez číselníkového úchylkoměru

Elektronický třmenový kalibr 840 E

Provedení:

- indukční systém zabudovaný ve třmenu
- přímý přenos měřicího pohybu v ose na indukční měřicí systém
- indikace volitelná od 0,01 μm
- měřicí plochy osazené tvrdokovem
- tepelná izolace třmene
- nastavitelný středící doraz pro automatické nastavení na střed součásti



840 E

Technické parametry:

Měřicí rozsah	0 – 25 mm
Přítlačná síla	4,5 N
Prům. měřicích ploch	7,5 mm
Opakovatelnost	$\leq 0,1 \mu\text{m}$
Rovnoběžnost	$\leq 0,3 \mu\text{m}$

Obj. číslo (bez indikačního přístroje) **4453000**

Obj. číslo krabice **94-28xxx** (na poptávku)

Nastavovací kotouče na poptávku.

Doporučené ukazovací přístroje:

Millimar C1200

Kompaktní ukazovací přístroj. Ukazatel analogový / digitální. Kontrastní barevný displej s vysokým rozlišením. Displej plynule sklopitelný pro optimální zorný úhel. Intuitivní ovládání. IP 42

Funkce: ON/OFF, mm/inch, změna směru odečítání, přepínání různých rozsahů měření, MAX/MIN pro vyhledání vratného bodu, TIR (MAX-MIN) pro kontrolu házení a rovinnosti, TOL (zadání tolerancí), PRESET (přednastavení displeje), přepínání rozlišení, faktor (lze nastavit), DATA (přenos dat), menu interlock

Technické parametry: rozsah měření analogový (μm) - ± 5000 , ± 2000 , ± 1000 , ± 300 , ± 100 , ± 30 , ± 10 , ± 3
rozsah měření digitální (μm) - ± 5000
dělení stupnice (μm) - 500, 200, 100, 20, 10, 2, 1, 0,2
rozlišení - 0,1 μm , rychlost přenosu dat - 30 hodnot/sek.
frekvence střídání obrazu - 40 hodnot/sek.
odchylka: analogový ukazatel - 0,25 % koncové hodnoty
stupnice / 0,3 % zobrazené hodnoty
digitální ukazatel - 0,3 % (min. 0,2 μm)
datové rozhraní: Opto RS232C, USB, Digimatic, Wireless

Obj. číslo: **5312010**



Millimar C1200

Millimar C 1208 / 1216

Kompaktní ukazovací přístroj. LCD displej s analogovou stupnicí a digitálním dvouřádkovým údajem. 5 tříbarevných kontrolky pro výstražné a toleranční meze. IP 42, rozhraní RS 232C – možnost programování, Wireless

Funkce: - statická měření $\pm A$, $\pm B$ a všechny kombinace
- dynamická měření Max, Min, Max-Min, Max+Min, střední hodnota
Rozsahy zobrazení: +/- 3, 10, 30, 100, 300, 1000, 3000, 10000 μm
Mezní chyba – desítkový stupnicový ukazatel: 2,5%
– číslicový ukazatel: $\pm 0,3 \%$ (min. 0,2 μm)

Pouze C 1216: - Další rozlišení 0,01 μm při měřicím rozsahu $\pm 200 \mu\text{m}$
- Analogový výstup
- Programovatelné analogové výstupní napětí (max. $\pm 5 \text{ V}$)

Obj. číslo: C 1208 M **5312080**
C 1216 M **5312160**



Millimar C 1208