

PŘESNÉ VODOVÁHY

Vodováha podélná III. stupeň přesnosti

Provedení: dle bývalé ČSN 25 5721.1



ČSN 25 5721.1

rozměry (mm) délka x výška x šířka	citlivost (mm/m)	hmotnost (kg)	obj. číslo
150 x 40 x 42	0,11 – 0,2	1,5	5115
200 x 40 x 42	0,11 – 0,2	1,9	5116
250 x 40 x 42	0,11 – 0,2	2,4	5117
300 x 40 x 42	0,11 – 0,2	2,8	5118
400 x 40 x 42	0,11 – 0,2		5119

Vodováha podélná I. stupeň přesnosti

Provedení: dle bývalé ČSN 25 5727.1

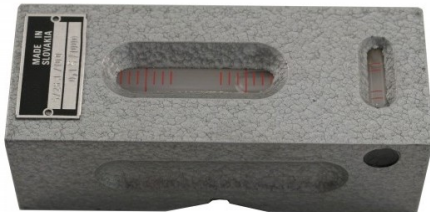


ČSN 25 5727.1

rozměry (mm) délka x výška x šířka	citlivost (mm/m)	hmotnost (kg)	obj. číslo
150 x 40 x 42	0,02	1,5	5050
200 x 40 x 42	0,02	1,9	5056
250 x 40 x 42	0,02	2,4	5062
300 x 40 x 42	0,02	2,8	5068
400 x 40 x 42	0,02	4,0	5074

Vodováha krátká křížová III. stupeň přesnosti

Provedení: dle bývalé ČSN 25 5726.1



ČSN 25 5726.1

rozměry (mm) délka x výška x šířka	citlivost (mm/m)	hmotnost (kg)	obj. číslo
100 x 40 x 42	0,11 – 0,2	1,1	5110
150 x 40 x 42	0,11 – 0,2	1,5	5111

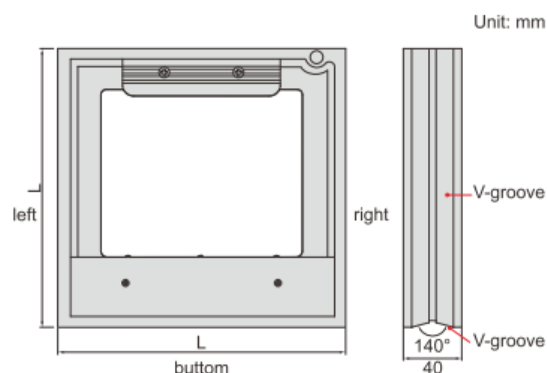
Vodováha rámová Insize

Provedení: prizmatická základna vlevo a dole



4902-200

rozměry (mm) délka x výška x šířka	citlivost (mm/m)	hmotnost (kg)	obj. číslo
150 x 150 x 40	0,02	2,57	4902-150
200 x 200 x 40	0,02	4,28	4902-200
300 x 300 x 40	0,02	8,86	4902-300



Horizontální vodováha, typ Roeckle 4020 - 4024

Použití: pro měření horizontálních ploch a válců

Provedení:

- standardní model s prizmatickou základnou 150°
- přesnost dle DIN 877
- šířka 42 mm, výška 42 mm, tepelná izolace
- dodáváno v dřevěné krabici



délka (mm)	obj. číslo / citlivost (mm/m)					hmotnost (kg)
	4020	4021	4022	4023	4024	
	0,30	0,10	0,04	0,02	0,01	
160	o	o	o	o		1,00
200	o	o	o	o	o	1,20
250	o	o	o	o	o	1,65
300	o	o	o	o	o	1,95
500	o	o	o	o	o	3,75

Speciální provedení na poptávku: s plochou základnou; k našroubování; s magnety

Křížová vodováha, typ Roeckle 4320 - 4322

Použití: pro měření krátkých horizontálních ploch a válců, klikových hřidel, čepů

Provedení:

- standardní model s prizmatickou základnou 150° podélně i příčně
- přesnost dle DIN 877
- šířka 42 mm, výška 42 mm, tepelná izolace
- dodáváno v dřevěné krabici



délka (mm)	obj. číslo / citlivost (mm/m)					hmotnost (kg)
	4320	4320	4321	4321	4322	
	0,60	0,30	0,20	0,10	0,04	
60	o		o			0,42
90		o		o	o	0,64
120		o		o	o	0,86

Speciální provedení na poptávku: s plochou základnou; k našroubování; s magnety

Rámová vodováha, typ Roeckle 4220 - 4224

Použití: pro měření ploch a válců

Provedení:

- standardní model s 3 prizmatickými základnami 150° a 1 plochou základnou
- přesnost dle DIN 877
- tepelná izolace
- dodáváno v dřevěné krabici



rozměry d/v/š (mm)	obj. číslo / citlivost (mm/m)					hmotnost (kg)
	4220	4221	4222	4223	4224	
	0,30	0,10	0,04	0,02	0,01	
100x100x34	o	o	o			0,85
150x150x42	o	o	o	o		2,05
200x200x42	o	o	o	o	o	3,00
300x300x44	o	o	o	o	o	5,83

Speciální provedení na poptávku: s plochou základnou; s magnety

Horizontální vodováha se širokým prizma, typ Roeckle 4520 - 4523

Použití: pro měření horizontálních válců velkých průměrů

Provedení:

- model s obzvláště širokou prizmatickou základnou 154°
- přesnost dle DIN 877
- tepelná izolace
- dodáváno v dřevěné krabici



rozměry d/š/v (mm)	maximální průměr do (mm)	obj. číslo / citlivost (mm/m)				hmotnost (kg)
		4520	4521	4522	4523	
		0,30	0,10	0,04	0,02	
90x110x74	485	o	o	o		1,50
160x140x74	620	o	o	o	o	2,00
200x160x75	710	o	o	o	o	4,15
250x200x78	885	o	o	o	o	6,55

Speciální provedení na poptávku: s odlehčovacími otvory; s jiným úhlem

Horizontální vodováha k našroubování, typ Roeckle 4460 - 4462

Použití: pro měření horizontálních ploch

Provedení:

- plochá základna
- šířka 24 mm, výška 24 mm
- průměr otvorů 5,3 mm - pro šrouby M5
- dodáváno v dřevěné krabici



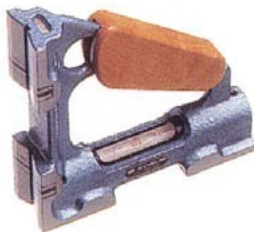
délka (mm)	vzdálenost otvorů (mm)	obj. číslo / citlivost (mm/m)			hmotnost (kg)
		4460	4461	4462	
		0,30	0,10	0,04	
80	60	o	o		0,21
100	80	o	o		0,25
150	125	o	o	o	0,35

Úhlová vodováha s magnetem, typ 48 SPIRIT

Použití: pro měření horizontálních a vertikálních ploch a válců

Provedení:

- standardní model **247**: dvě prizmatické základny, vertikální základna s magnetem,
- pro hřídele od \varnothing 19mm do \varnothing 108mm,
- dodáváno v dřevěné krabici



48 Spirit

citlivost	rozměry 150x150x40mm
	hmotnost 1,500 kg
0,02 mm/m	148S150-247-020
0,04 mm/m	148S150-247-040
0,05 mm/m	148S150-247-050
0,10 mm/m	148S150-247-100
0,30 mm/m	148S150-247-300

Na poptávku:

model **248**: dvě prizmatické základny, vertikální a horizontální základna s magnetem,

model **217**: dvě ploché základny, vertikální základna s magnetem,

model **218**: dvě ploché základny, vertikální a horizontální základna s magnetem

Horizontální vodováha z hliníku, typ Roeckle 4620

Použití: pro měření horizontálních ploch a válců

Provedení:

- s plochou a prizmatickou základnou 120°
- citlivost 0,60 mm/m
- šířka 22mm, výška 22 mm
- dodáváno v plastovém obalu



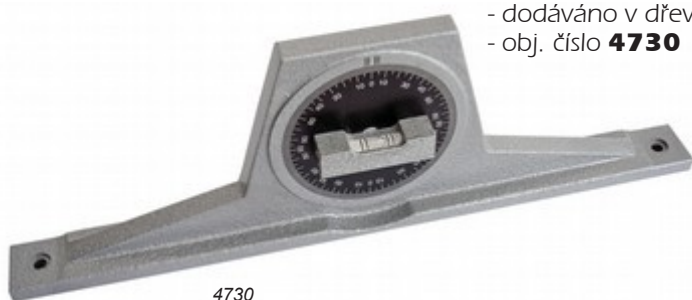
4620

délka (mm)	hmotnost (kg)	obj. číslo
100	0,08	4620/100
150	0,12	4620/150
200	0,16	4620/200
250	0,20	4620/250
300	0,24	4620/300

Vodováha pro kontrolu sklonu, typ Roeckle 4730

Provedení:

- s plochou základnou
- délka 300 mm, šířka 25 mm, výška 95 mm
- citlivost 1°
- otočná libela o 360°
- vzdálenost mezi otvory 275 mm, průměr otvorů 5,3 mm - pro šrouby M5
- hmotnost 1,1 kg
- dodáváno v dřevěném obalu
- obj. číslo **4730**

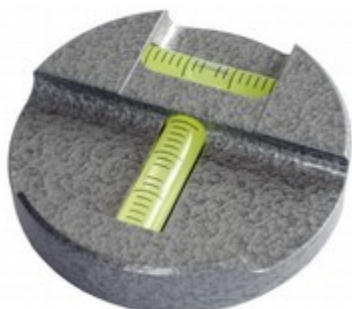


4730

Vodováha kruhová, typ Roeckle 4830 - 4860

Provedení:

- s plochou základnou
- z nekorodující oceli
- 2 horizontální libely
- 4860 s otvory pro šrouby M5, roztečná kružnice 50 mm



4830



4860

průměr (mm)	výška (mm)	obj. číslo / citlivost (mm/m)		hmotnost (kg)
		4830	4860	
60	14	0,60	0,30	0,23
80	17	o	o	0,41