

# SILOMĚRY

## Siloměry PESOLA

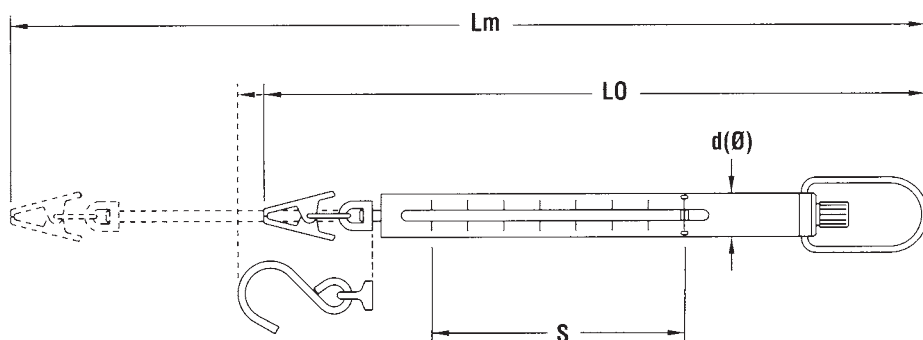
- přesnost:  $\pm 0,3\%$  z měřené hodnoty
- vyrobeno z vysoce kvalitního nerezového materiálu
- multifunkční příslušenství
- švýcarská výroba – značka a design mezinárodně chráněn

### Model Micro Line

- pouze pro tah
- bez závěsného kroužku

Měřicí rozsah	Odečítání	Standardní prvek pro zavěšení	Rozměry (mm)			Váha (g)	Obj. číslo
			$\emptyset$	L0	Lm		
0-60 g	0,5 g	svorka	12	220	300	25	<b>20060</b>
0-100 g	1,0 g	svorka	12	220	300	25	<b>20100</b>

Pesola Micro Line

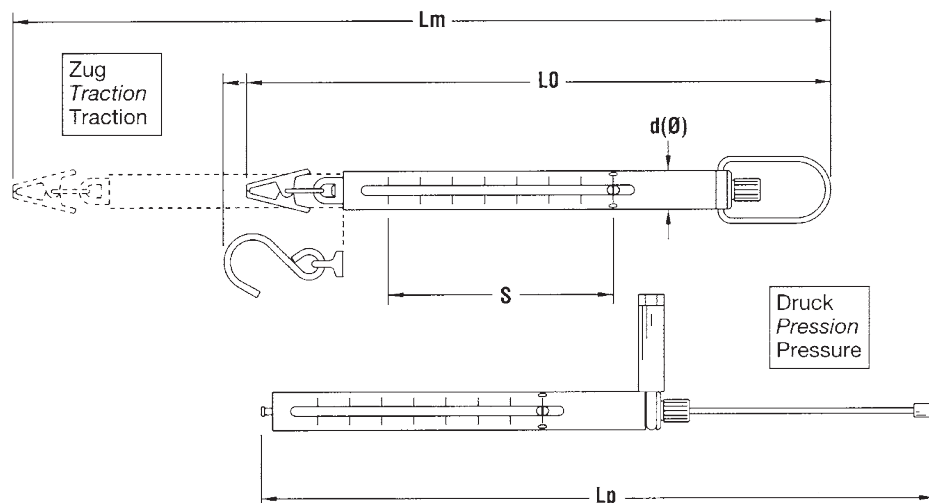
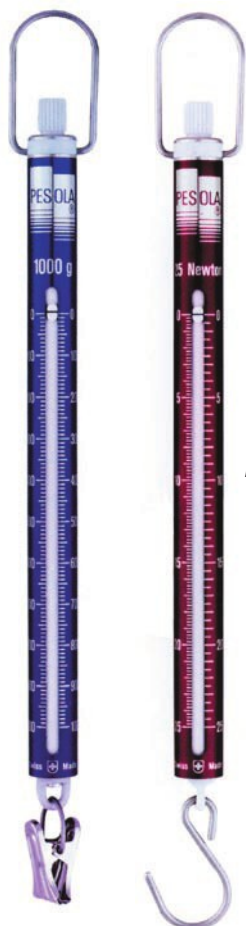


### Model Medio Line

- pro tah i tlak (nástavec pro tlak za příplatek)
- závěsný kroužek pro uchování naměřené hodnoty (za příplatek)

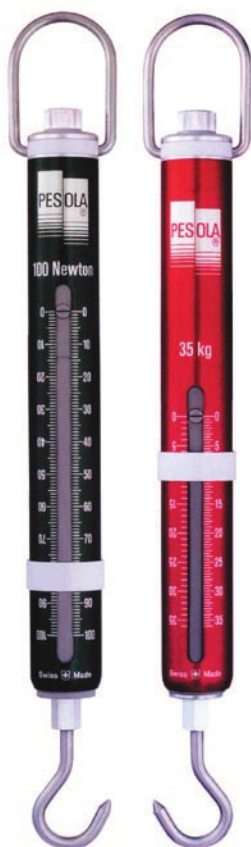
Měřicí rozsah	Odečítání	Standardní prvek pro zavěšení	Rozměry (mm)			Váha (g)	Obj. číslo
			$\emptyset$	L0	Lm		
0-300 g	2 g	svorka	12	220	320	31	<b>40300</b>
0-600 g	5 g	svorka	12	220	320	32	<b>40600</b>
0-1000 g	10 g	svorka	12	220	320	34	<b>41000</b>
0-2500 g	20 g	háček	12	220	325	36	<b>42500</b>
0-3 N	0,02 N	háček	12	225	325	31	<b>40003</b>
0-6 N	0,05 N	háček	12	225	325	32	<b>40006</b>
0-10 N	0,1 N	háček	12	225	325	34	<b>40010</b>
0-25 N	0,2 N	háček	12	225	325	36	<b>40025</b>

Pesola Medio Line



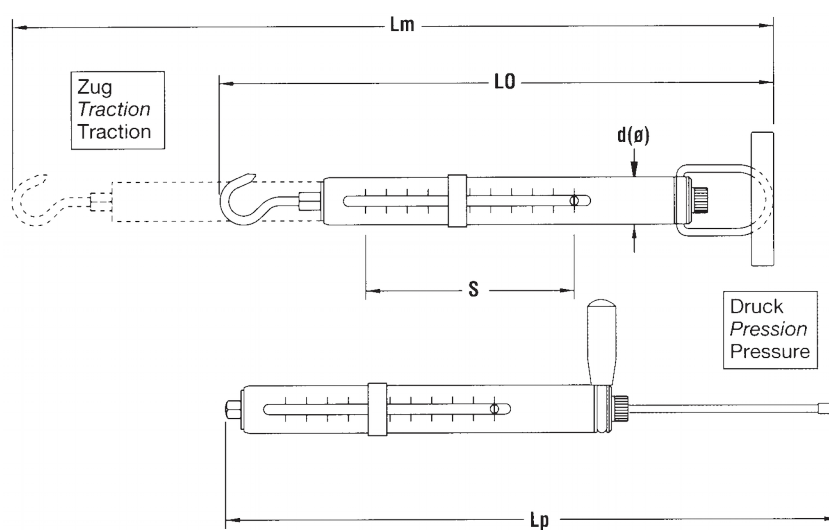
### Model Macro-Line

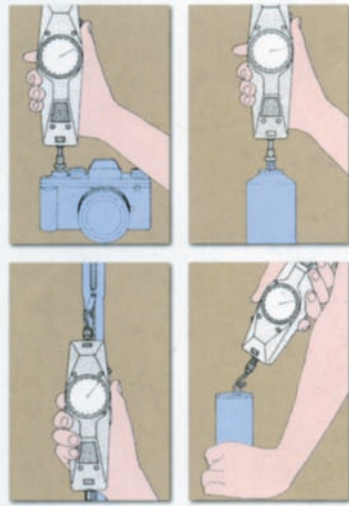
- pro tah i tlak (nástavec pro tlak za příplatek)
- závěsný kroužek pro uchování naměřené hodnoty (standardně)



Pesola Macro-Line

Měřicí rozsah	Odečítání	Standardní prvek pro zavěšení	Rozměry (mm)			Váha (g)	Obj. číslo
			Ø	L0	Lm		
0-5 kg	50 g	háček	32	370	510	330	<b>80005</b>
0-10 kg	100 g	háček	32	370	510	380	<b>80010</b>
0-20 kg	200 g	háček	32	370	510	420	<b>80020</b>
0-35 kg	500 g	háček	32	370	460	450	<b>80035</b>
0-50 kg	500 g	háček	32	370	460	490	<b>80050</b>
0-50 N	0,5 N	háček	32	370	510	330	<b>80049</b>
0-100 N	1 N	háček	32	370	510	380	<b>80098</b>
0-200 N	2 N	háček	32	370	510	420	<b>80196</b>
0-500 N	5 N	háček	32	370	460	490	<b>80490</b>





## Mechanické siloměry IMADA – kombinace tah/tlak

Mechanický siloměr je ideálním měřidlem pro rychlé a jednoduché zátěžové zkoušky materiálů, testování při montáži i na měrovém středisku. Používá se převážně v letectví, elektrotechnice, automobilovém průmyslu apod..

### Mechanický siloměr typ FB – IMADA (levný model)

- Provedení:**
- malý, lehký a přenosný
  - nulová aretace a otočný číselník
  - indikace nejvyššího zatížení
  - mnoho verzí zatížení od 1 do 300 kg
  - komplet se sadou nástavců

- Technické parametry:**
- zdvih 10 mm
  - přesnost 0,3% z měřeného rozsahu
  - pracovní teplota 5 – 45°C
  - relativní vlhkost vzduchu max. 85%
  - hmotnost cca 530 g



Měřicí rozsah	Dělení (N)	Obj. číslo (N)
0 – 10	0,1	<b>FB – 10N</b>
0 – 20	0,2	<b>FB – 20N</b>
0 – 30	0,25	<b>FB – 30N</b>
0 – 50	0,5	<b>FB – 50N</b>
0 – 100	1,0	<b>FB – 100N</b>
0 – 200	2,0	<b>FB – 200N</b>
0 – 300	2,5	<b>FB – 300N</b>
0 – 500	5,0	<b>FB – 500N</b>

### Mechanický siloměr typ PS – IMADA (se zvýšenou přesností)

- Provedení:**
- malý, lehký a přenosný
  - nulová aretace a otočný číselník
  - indikace nejvyššího zatížení
  - mnoho verzí zatížení od 1 do 300 kg
  - komplet se sadou nástavců

- Technické parametry:**
- zdvih 10 mm
  - přesnost 0,1% z měřeného rozsahu
  - pracovní teplota 5 – 45°C
  - relativní vlhkost vzduchu max. 85%
  - hmotnost cca 530 g



Měřicí rozsah (N)	Dělení (N)	Obj. číslo
0 – 10	0,1	<b>PS –10N</b>
0 – 20	0,2	<b>PS - 20N</b>
0 – 30	0,25	<b>PS - 30N</b>
0 - 50	0,5	<b>PS –50N</b>
0 – 100	1,0	<b>PS –100N</b>
0 – 200	2,0	<b>PS- 200N</b>
0 – 300	2,5	<b>PS –300N</b>
0 – 500	5,0	<b>PS –500N</b>
0 – 1000N	10,0	<b>PSH-1000N</b>
0 – 2000N	20,0	<b>PSH-2000N</b>
0 – 3000N	30,0	<b>PSH-3000N</b>



PSH 1000N

## Digitální siloměry Imada – typ DSV / DST a ZTS / ZTA

### Provedení:

- volitelná stupnice N, Kgf, lbf
- zobrazení vrcholové hodnoty, měření v reálném čase
- DSV má navíc nepřetržitý mód vrcholu a zvukové upozornění náklonu
- přepínatelný displej do opačné polohy
- síťové i bateriové napájení
- možnost umístění ve stojanu – zvláštní příslušenství
- ukládání měření do interní paměti (pouze DSV)



DST

### Technické parametry DSV / DST:

- zdvih: 0,2mm
- přesnost:  $\pm 0,2\%$  z plného rozsahu  $\pm 1$  digit
- 4 místný display
- frekvence měření: 1000 měření / s
- výstup dat: : USB / RS 232
- pracovní teplota: 0 – 40°C
- vlhkost: 20 - 80%
- rozměry / hmotnost: 187x75x34mm / cca 460g
- standardní dodávka: siloměr, standardní nástavce, AC adaptér, ochranný obal USB kabel, ovladač na CD

Měřicí rozsah (N)	Dělení (N)	Obj. číslo DSV	Obj. číslo DST
0-2	0,001	<b>DSV-2N</b>	<b>DST-2N</b>
0-5	0,001	<b>DSV-5N</b>	<b>DST-5N</b>
0-20	0,01	<b>DSV-20N</b>	<b>DST-20N</b>
0-50	0,01	<b>DSV-50N</b>	<b>DST-50N</b>
0-200	0,1	<b>DSV-200N</b>	<b>DST-200N</b>
0-500	0,1	<b>DSV-500N</b>	<b>DST-500N</b>
0-1000	1	<b>DSV-1000N</b>	<b>DST-1000N</b>

### Technické parametry ZTS / ZTA:

- přesnost:  $\pm 0,2\%$  z plného rozsahu  $\pm 1$  digit
- 4 místný Organic EL displej
- frekvence měření: 2000 měření / s
- výstup dat: USB, RS232C, Mitutoyo Digimatic, 2 VDC analog (D/A), komparátor 3 kroků (-NG/OK/+NG)
- přizpůsobitelný displej (záhlaví a zápatí), Peak - špička (tah a tlak), vnitřní paměť pro 1000 bodů, komparátor (rozhodnutí ano - OK / ne - NG), Sign inversion, nulovací časovač, +NG alarm, automatické vypínání, Dumping, kalendář
- funkce **ZTA** navíc: 1. a 2. špička, detekce posunu ve špičce, reset posunu ve vybrané hodnotě síly, ukládání dat na USB flash disk
- pracovní teplota: 0 – 40°C, vlhkost: max. 80%
- rozměry / hmotnost: 191x75x34mm / 490g, od 2500N: 221x83x45mm / 1100g
- standardní dodávka: siloměr, standardní nástavce, AC adaptér, kufr, ochranný obal, software ZT-Logger, USB kabel; navíc **ZTA** - adaptér pro USB flash disk



ZTA

Měřicí rozsah (N)	Dělení (N)	Obj. číslo ZTS	Obj. číslo ZTA
0-2	0,001	<b>ZTS-2N</b>	<b>ZTA-2N</b>
0-5	0,001	<b>ZTS-5N</b>	<b>ZTA-5N</b>
0-20	0,01	<b>ZTS-20N</b>	<b>ZTA-20N</b>
0-50	0,01	<b>ZTS-50N</b>	<b>ZTA-50N</b>
0-100	0,1	<b>ZTS-100N</b>	<b>ZTA-100N</b>
0-200	0,1	<b>ZTS-200N</b>	<b>ZTA-200N</b>
0-500	0,1	<b>ZTS-500N</b>	<b>ZTA-500N</b>
0-1000	1	<b>ZTS-1000N</b>	<b>ZTA-1000N</b>
0-2500	1	<b>ZTS-2500N</b>	<b>ZTA-2500N</b>
0-5000	1	<b>ZTS-5000N</b>	<b>ZTA-5000N</b>

**Další příslušenství:** speciální nástavce, software, tiskárna, držáky, upínací prvky, stojany (ruční i motorizované), apod.