

Zvláštní příslušenství k čís. úchylkoměrům Käfer

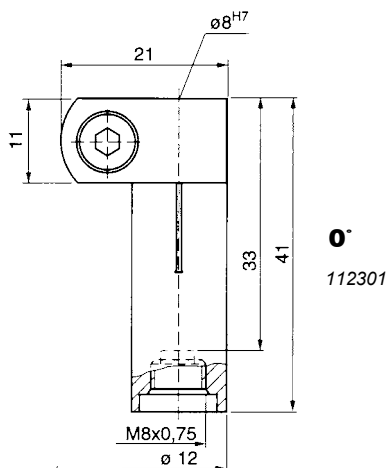
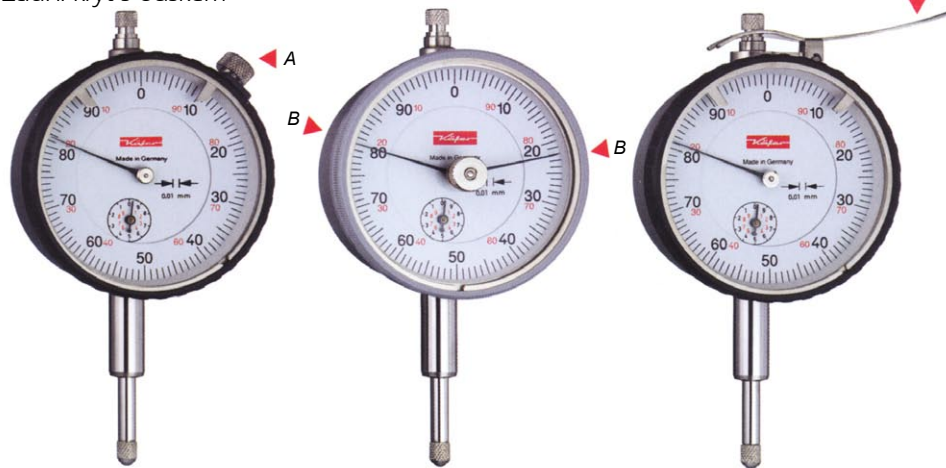
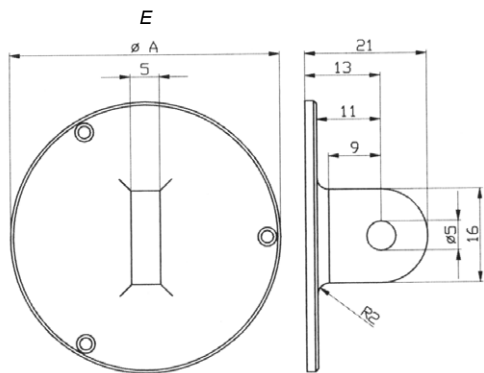
A) Aretace číselníku

B) Závěsná ručička k uchování naměřené hodnoty

C) Nadzvedávací páčka

D) Zadní kryt s magnetem

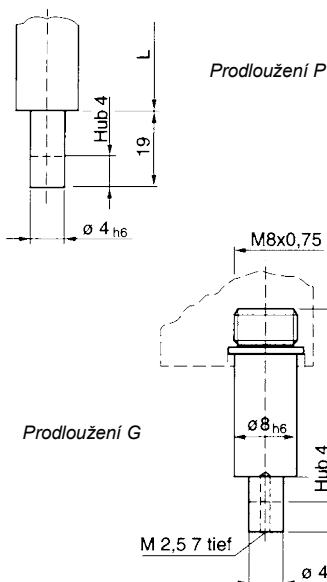
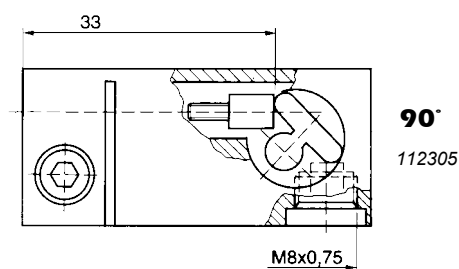
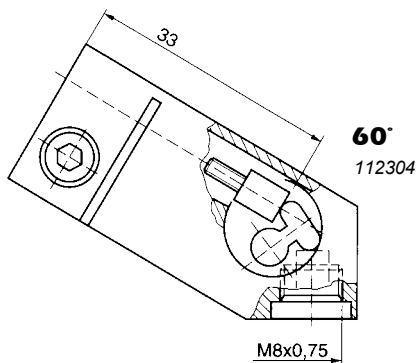
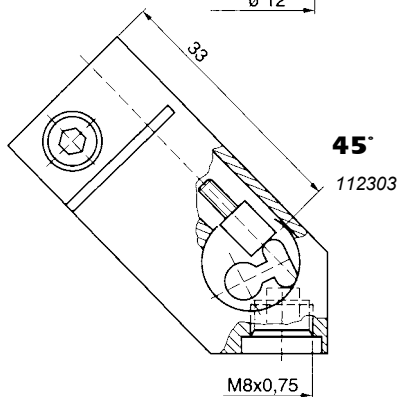
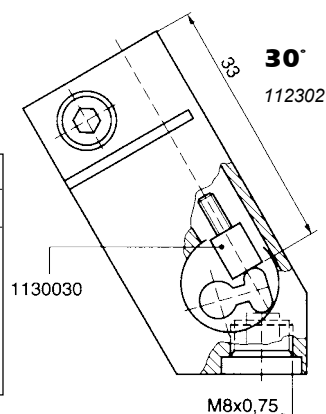
E) Zadní kryt s ouškem



Úhlové upínací prvky

- upínací otvor pro číselníkový úchylkoměr: $\varnothing 8$ mm
- otvor pro prodloužení: M8x0,75
- úhly: 0°, 30°, 45°, 60°, 90°

Zdvih 4 mm		Zdvih 10 mm	
Úhel	Obj. číslo	Úhel	Obj. číslo
0°	112301	0°	112501
30°	112302	30°	112502
45°	112303	45°	112503
60°	112304	60°	112504
90°	112305	90°	112505



Prodloužení k úhlovým prvkům

- provedení dotkové plochy: P - plochá

G - se závitem M 2,5 (možno použít jakýkoliv měřicí dotek k číselníkovým úchylkoměrům)

Délka L (mm)	Zdvih 4 mm		Zdvih 10 mm	
	ploché dotek Obj. číslo	se závitem M2,5 Obj. číslo	ploché dotek Obj. číslo	se závitem M2,5 Obj. číslo
15	1127 P 015	1127 G 015	-	-
25	1127 P 025	1127 G 025	1128 P 025	1128 G 025
50	1127 P 050	1127 G 050	1128 P 050	1128 G 050
75	1127 P 075	1127 G 075	1128 P 075	1128 G 075
100	1127 P 100	1127 G 100	1128 P 100	1128 G 100
125	1127 P 125	1127 G 125	1128 P 125	1128 G 125
150	1127 P 150	1127 G 150	1128 P 150	1128 G 150
175	1127 P 175	1127 G 175	1128 P 175	1128 G 175
200	1127 P 200	1127 G 200	1128 P 200	1128 G 200

Na poptávku: provedené s pružinou pro tlak nebo tah se silou cca 1N.

Prizma s číselníkovým úchylkoměrem



90-31012

Použití: pro měření důlkové koroze a nerovností na trubkách a válcových výrobcích

Standardní dodávka bez ČÚ.

Pro měření na průměrech 50-450 mm

Objednací číslo: **90-31012**

Pro měření na průměrech 40-300 mm

Objednací číslo: **90-31013**



90-31013



90-31010

Můstek s číselníkovým úchylkoměrem

Použití: pro měření důlkové koroze a nerovností na rovných plochách

Standardní dodávka bez ČÚ.

Objednací číslo: **90-31010**

Můstek s číselníkovým úchylkoměrem

Použití: pro měření přesahu válců spalovacích motorů, hloubky drážek, důlkovou korozi, nerovnosti povrchu a další aplikace

Měřicí rozsah úchylkoměru: 0-3 mm, případně 0-10 mm

Odečítání: 0,01 mm

Základna: 80x20 mm

Úchylkoměr se pro danou měřicí úlohu opatří odpovídajícím měřícím dotekem.

Na poptávku i jiné rozsahy, velikosti a speciální doteky.

