

HROTOVÉ PŘÍSTROJE

Rotační zkušební přístroje s otočnou upínací kleštinou BENZING

RP 001 – HORIZONTÁLNÍ

Typ	RP 001-50D	RP 001-75D	RP 001-50D-10	RP 001-75D-10
Výška hrotů (mm)	50	75	50	75
Rozměry (mm)	200x110	200x110	200x110	200x110
Rovinnost lože	DIN 876/1	DIN 876/1	DIN 876/1	DIN 876/1
Šířka T-drážek	10 H7	10 H7	10 H7	10 H7
Upínací \emptyset pro úchylkoměr	8 H7	8 H7	8 H7	8 H7
Házivost* (mm)	0,005	0,005	0,005	0,005
Upínací kleština **	F 10	F 10	F 14	F 14
Rozsah up. kleštiny (mm)	0,5 ... 7	0,5 ... 7	1 ... 10	1 ... 10
Výška se stativem (mm)	260	260	260	260
Hmotnost (kg)	4,5	5,5	4,5	5,5

* k této hodnotě musí být přičtena ještě tolerance upínací kleštiny (viz následující tabulka). Uvedené přesnosti jsou ve vzdálenosti L od kleštiny:

Otvor (mm)		L(mm)	Tolerance kleštiny (mm)	
od	do		standardní	přesné
0,5	1,0	3	0,01	0,005
1,1	1,6	6	0,01	0,005
1,7	3,0	10	0,015	0,008
3,1	6,0	16	0,015	0,008
6,1	10,0	25	0,015	0,008
10,1	16,0	40	0,02	0,01

** nutno upřesnit průměr obrobku pro určení upínací kleštiny

Upínací kleštiny:

F10: 0,5-7 mm po 0,5 mm

F14: 1-10 mm po 0,5 mm

Jlné průměry na poptávku.



Standardní dodávka:

- základní deska (lože) AT 200
- koník
- měřicí sloup 004-55

RP 006



RP 006 - VERTIKÁLNÍ

Měřicí rozsah	60 mm
Vzdálenost od upínací matice po osu úchylkoměru	0 ... 20 mm
Kleština	F 10
Upínací rozsah	0,5 ... 7 mm
Hmotnost	1,8 kg
Upínací otvor pro úchylkoměr	8 H7

Hrotové přístroje BENZING

PB 004-63 prizmatické podpěry - nasazují se místo koníků přímo na základové lože AT 350 nebo AT 500.

Pomocí koncových měrek (rozměr h) se levá podpěra podloží tak, aby bylo možné ustavit do jedné osy i výrobky s odstupňovanými průměry.

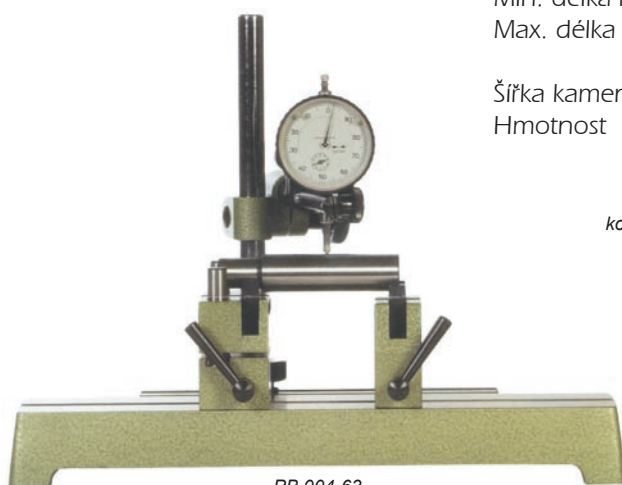
Rozsah použití	d=5-20 mm
Výška osy (d=10mm)	68 mm
Min. délka kontrolovaného obrobku	14 mm
Max. délka kontrolovaného obrobku	pro AT 350: 345 mm pro AT 500: 495 mm
Šířka kamene do drážky	10 h6
Hmotnost	1,8 kg

Vztah pro výpočet potřebných koncových měrek pro podložení levé podpěry

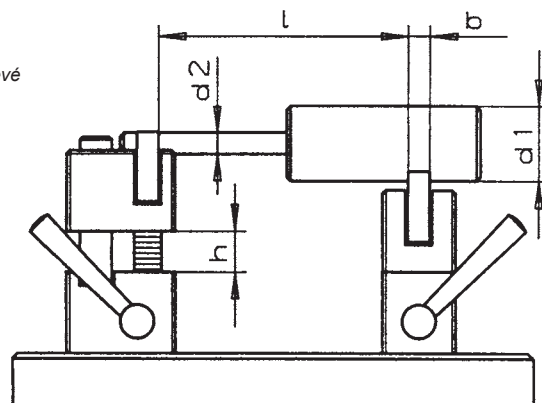
$$h_1 = \frac{d_1}{\sqrt{2}}$$

$$h_1 = \frac{d_1}{\sqrt{2}}$$

$$h = h_1 - h_2$$



PB 004-63



AB 004-64 podpěry s válečky - nasazují se místo koníků přímo na základové lože AT 350 nebo AT 500.

Pomocí koncových měrek (rozměr h) se levá podpěra podloží tak, aby bylo možné ustavit do jedné osy i výrobky s odstupňovanými průměry.

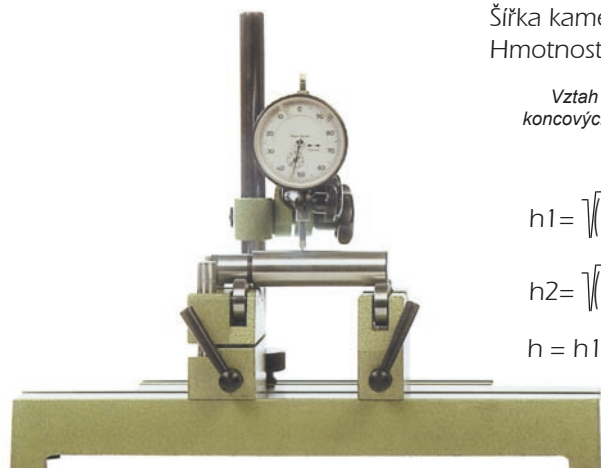
Rozsah použití	d=2-32 mm
Výška osy (d=10mm)	66 mm
Min. délka kontrolovaného obrobku	16 mm
Max. délka kontrolovaného obrobku	pro AT 350: 345 mm pro AT 500: 495 mm
Šířka kamene do drážky	10 h6
Hmotnost	1,8 kg

Vztah pro výpočet potřebných koncových měrek pro podložení levé podpěry

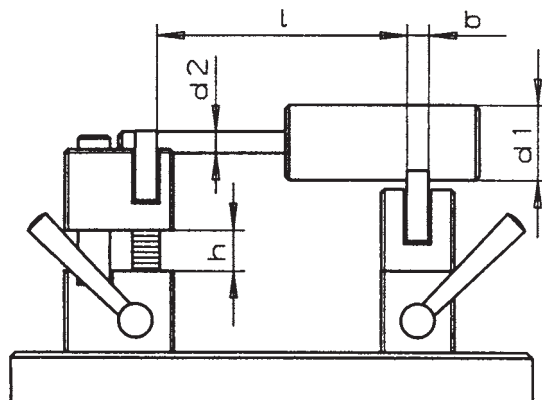
$$h_1 = \sqrt{\left(13 + \frac{d_1}{2}\right)^2 - 175,5625}$$

$$h_2 = \sqrt{\left(13 + \frac{d_2}{2}\right)^2 - 175,5625}$$

$$h = h_1 - h_2$$

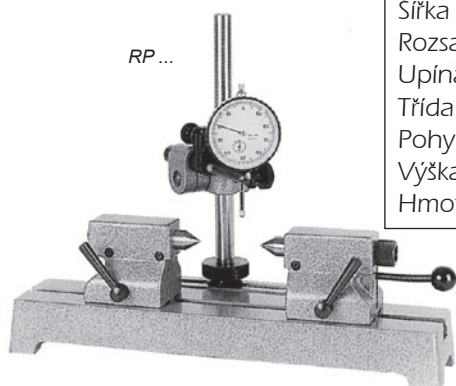


AB 004-64



Hrotové přístroje BENZING

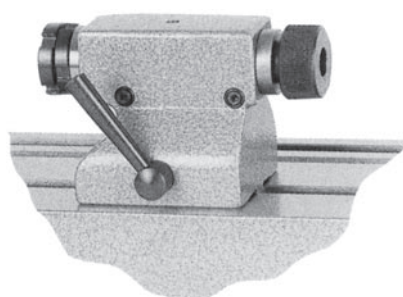
Typ	RP 50-200	RP 50-350	RP 75-200P	RP 75-350P
Max vzdál. hrotů (mm)	200	350	200	350
Výška hrotů (mm)	50	50	75	75
Rozměry desky (mm)	350x110	500x110	350x110	500x110
Rovinnost lože	DIN 876/1	DIN 876/1	DIN 876/1	DIN 876/1
Šířka T-drážek	10 H7	10 H7	10 H7	10 H7
Rozsah použití prizmat* (mm)			5-20	5-20
Upínací \varnothing pro úchylkoměr	8 H7	8 H7	8 H7	8 H7
Třída přesnosti	1	1	1	1
Pohyb pohybl. hrotu (mm)	8	8	8	8
Výška se stativem (mm)	260	260	260	260
Hmotnost (kg)	8	11	9	12



*u přístrojů s výškou hrotů 75mm je možné použít vložená prizmata pro nesouosé a dlouhé obrobky

Standardní dodávka:

- základní deska
- 1 pár koníků
- měřicí stativ 004-55



RST-50D

Příslušenství k hrotovým přístrojům RP 50 a RP 75

RST-50D koník s otočnou upínací kleštinou (výška osy 50mm)

RST-75D koník s otočnou upínací kleštinou (výška osy 75mm)

Místo levého koníku (s pevným hrotem) může být použit koník s otočnou kleštinou. Možno použít upínací kleštiny F 10 od 0,5 do 7mm, se stoupáním po 0,1mm.

RST-50D-10 koník s otočnou upínací kleštinou (výška osy 50mm)

RST-75D-10 koník s otočnou upínací kleštinou (výška osy 75mm)

Místo levého koníku (s pevným hrotem) může být použit koník s otočnou kleštinou. Možno použít upínací kleštiny F 14 od 1 do 10mm, se stoupáním po 0,1mm. Házivost pinol je 0,005mm, k této hodnotě musí být přičtena ještě tolerance upínací kleštiny.



PE 004-52

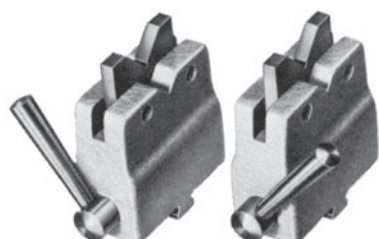
PE 004-52 prizmatické vložky pro kontrolu nesouosých a dlouhých obrobků se v koncích jednoduše vymění za hroty

Rozsah použití $d=3-15\text{mm}$

Výška osy u RST-50 ($d=10\text{mm}$) 70mm

Výška osy u RST-75 ($d=10\text{mm}$) 95mm

Hmotnost 1 kg/1 pár



PB 004-53

PB 004-53 prizmatické podpěry, nasazují se místo koníků přímo na základové lože, prizmatické desky jsou vyměnitelné, kalené a broušené

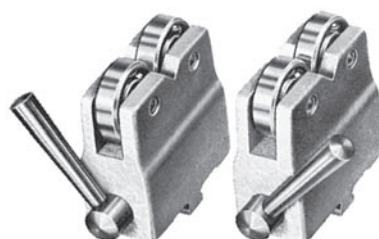
Rozsah použití $d=5-25\text{mm}$

Výška osy ($d=20\text{mm}$) 65mm

Šířka kamene do T-drážky 10 h6

Hmotnost 1 kg/1 pár

Úhel prizmatu 90°



AB 004-54

AB 004-54 podpěry s válečky, nasazují se přímo na základnové lože

Rozsah použití $d=2-20\text{mm}$

Výška osy ($d=10\text{mm}$) 65mm

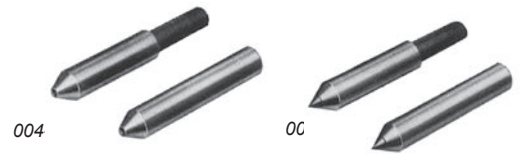
Šířka kamene do T-drážky 10 h6

Hmotnost 1 kg/1 pár



MS 004

MS 004-55 měřicí stativ
 Výška 220mm
 Sloup \varnothing 16mm
 Měřicí rozsah 150mm
 Hmotnost 0,9 kg



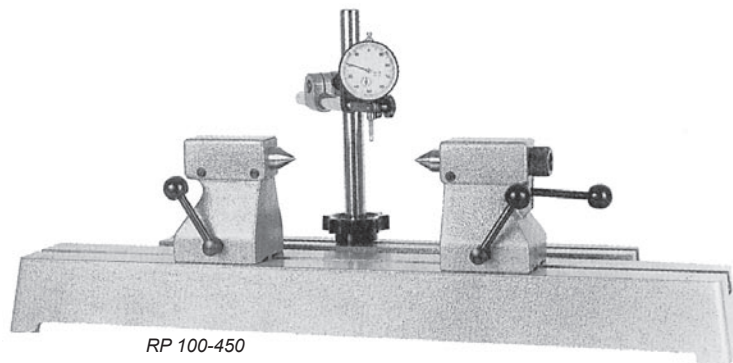
004

00C

středící hroty 004-56 duté s důlčkem, určeno pro RST-50D, upínací \varnothing 16mm
středící hroty 004-57 určeno pro RST-75D, povlak tvorokovem, upínací \varnothing 16mm

Hrotový přístroj RP 100-450

Typ	RP 100-450
Max vzdál. hrotů (mm)	450
Výška hrotů (mm)	100
Rozměry desky (mm)	700x180
Rovinnost lože	DIN 876/1
Šířka T-drážek	12 H7
Třída přesnosti	1
Pohyb pohybl. hrotu (mm)	8
Výška (mm)	200
Výška se stativem (mm)	320
Hmotnost (kg)	35

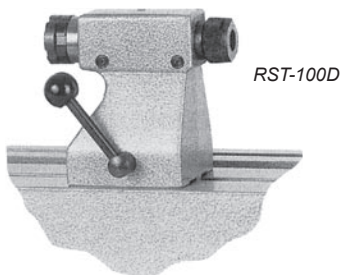


RP 100-450

Standardní dodávka:

- základní deska AT 700
- 1 pár koníků RST-100
- měřicí stativ 002-105

Příslušenství k hrotovým přístrojům RP 100



RST-100D

RST-100D koník s otočnou upínací kleštinou

Místo levého koníku (s pevným hrotem) může být použit koník s otočnou kleštinou. Možno použít upínací kleštiny F 14 od 1 do 10mm, se stoupáním po 0,1mm.

RST-100D-16 koník s otočnou upínací kleštinou

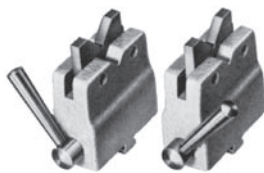
Místo levého koníku (s pevným hrotem) může být použit koník s otočnou kleštinou. Možno použít upínací kleštiny F 20 od 1 do 16mm, se stoupáním po 0,1mm. Házivost pinol je 0,005mm, k této hodnotě musí být přičtena ještě tolerance upínací kleštiny.



PE 002-102

PE 002-102 prizmatické vložky pro kontrolu nesouosých a dlouhých obrobků se v koncích jednoduše vymění za hroty

Rozsah použití	d=8-45mm
Výška osy (d=10mm)	130mm
Hmotnost	1 kg/1 pár



PB 002-103

PB 002-103 prismatické podpěry, nasazují se místo koníků přímo na základové lože, prismatické desky jsou vyměnitelné, kalené a broušené

Rozsah použití $d=8-45\text{mm}$
 Výška osy ($d=20\text{mm}$) 100mm
 Hmotnost 4 kg/1 pár



AB 002-104

AB 002-104 podpěry s válečky, nasazují se přímo na základnové lože

Rozsah použití $d=2-60\text{mm}$
 Výška osy ($d=10\text{mm}$) 100mm
 Hmotnost 4 kg/1 pár



MS 002-105

MS 002-105 měřicí stativ

Výška 230mm
 Sloup $\varnothing 22\text{mm}$
 Měřicí rozsah 200mm
 Hmotnost 1,5 kg



002-106

002-107

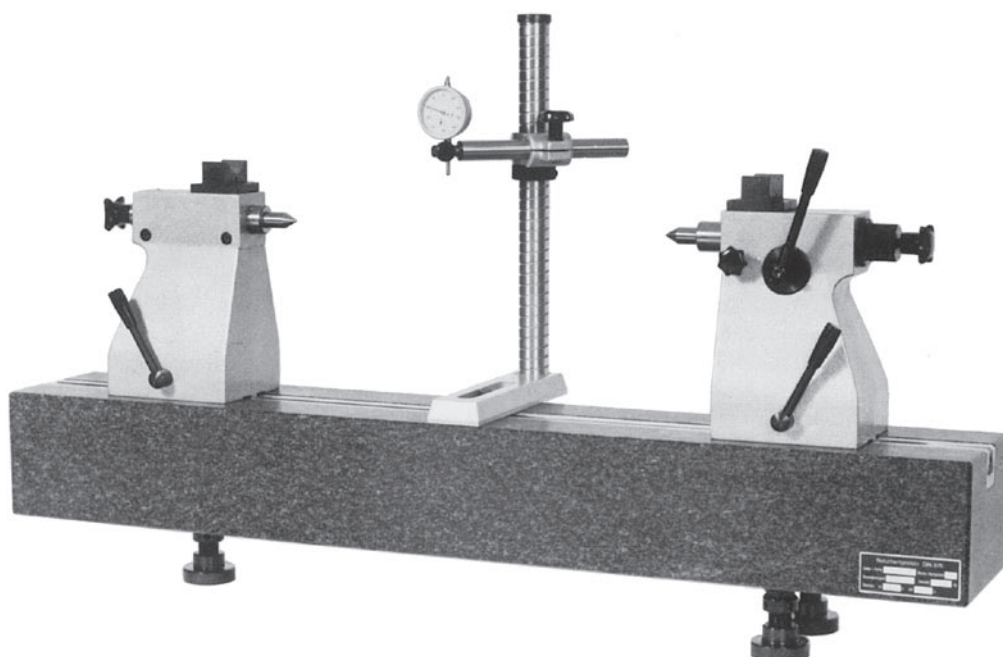
středící hroty 002-106 duté s důlčkem, určeno pro RST-100, upínací $\varnothing 22\text{mm}$

středící hroty 002-107 určeno pro RST-100, povlak tvorokovem, upínací $\varnothing 22\text{mm}$

Hrotový přístroj RP 200-650

Provedení:

- základní lože z černého přírodního granitu dle DIN 876/1, ustaveno na třech stavěcích šroubech s kulovými plochami
- koníky ze speciální litiny
- pravý koník s pohyblivou pinolou ovládanou pákou, zdvih pinoly je 20 mm
- levý koník s pevnou pinolou
- upínací plochy jsou broušeny
- na konících umístěna prizmata pro uložení nesouosých a dlouhých obrobků
- vyměnitelné hroty jsou upevněny v upínacích pouzdrech s kuželem MK 2 a seriovým přípravkem pro vytlačení hrotů



Typ	RP 200-650
Vzdálenost hrotů (mm)	650
Výška hrotů (mm)	200
Lože AT 1100 (mm)	1100x180x140*
Rovinnost lože	DIN 876/1*
Přímost T-drážky, matchrom	10 μm/m
Pūdorys koníků (mm)	130x150
Hmotnost (kg)	135
Výška se stativem (mm)	650
Upínací ø pro úchylkoměr	8 H7
Zdvih pohyblivého hrotu (mm)	20
Upínací pouzdro pinoly	MK 2
Použití prizmat (mm)	d=10-50
Třída přesnosti	1
Barva	stříbrná, kladívková

* jiné rozměry na poptávku

Standardní dodávka:

- základní deska AT 1100
- 1 pár koníků RST-200 s hroty 60° MK 2
- měřicí stativ MS 200

Příslušenství:

RST-200P koníky

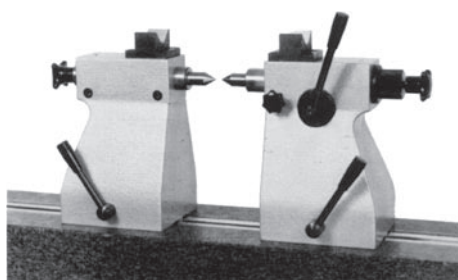
Výška hrotů (mm)	200
Šířka T-drážky (mm)	14
Pūdorys koníků (mm)	130x150
Hmotnost (kg)	50 kg/1 pár
Zdvih pohyblivého hrotu (mm)	20
Upínací pouzdro pinoly	MK 2
Použití prizmat (mm)	d=10-50
Přesnost	tř. př. 1 ±8 μm
Barva	stříbrná, kladívková
Hroty	60° ZS-MK 2

MS 200 měřicí stativ

Výška	420mm
Sloup	ø 35mm
Horizontální rameno	ø 22mm
Upínací ø pro úchylkoměr	8 H7

AB 200 podpěry s válečky, nasazují se přímo na základnové lože

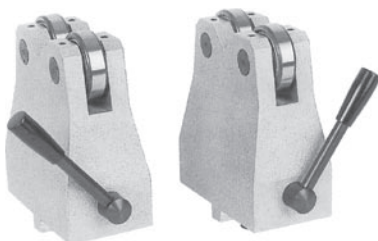
Rozsah použití	d=25-150mm
Výška osy (d=10mm)	147mm
Šířka kamene do drážky	14 H7
Max. zatížení	150 kg/1 pár
Hmotnost	15 kg/1 pár



RST-200P



MS 200



AB 200