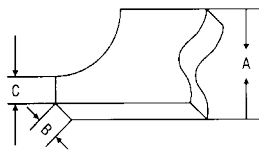


POSUVNÉ HLOUBKOMĚRY ANALOGOVÉ

Hloubkoměr přímý - HELIOS PREISSER

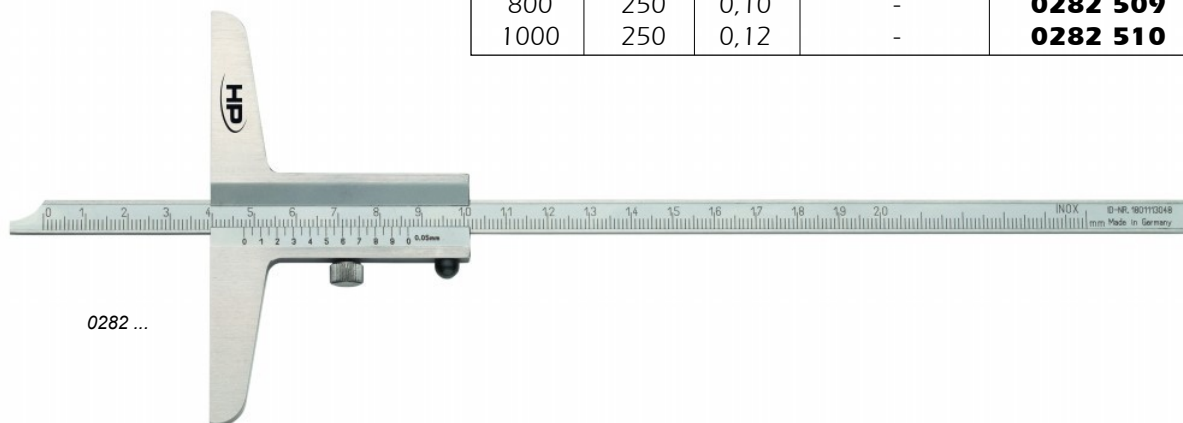
Provedení: funkční plochy a měřicí můstek kaleny, funkční plochy broušeny

Přesnost: dle ISO 13385



Měřicí rozsah (mm)	A (mm)	B (mm)	C (mm)
150 – 200	8	3	3,5
250 – 500	12	4	4
250 – 1000	20	5	10
1500 - 2000	30	7	13

Měřicí rozsah (mm)	Délka můstku (mm)	Přesnost (mm)	Objednací číslo		
			nerez ocel		speciální ocel
			nonius matově chromován	nonius a stupnice matově chromovány	nonius matově chromován
150	100	0,05	-	0282 501	0282 101
200	100	0,05	-	0282 502	-
300	100	0,05	-	0282 503	-
250	130	0,05	-	-	0282 104
300	150	0,05	DOPRODEJ 0282 205	0282 505	-
500	150	0,07	-	0282 507	-
500	250	0,07	-	0282 508	-
800	250	0,10	-	0282 509	-
1000	250	0,12	-	0282 510	-



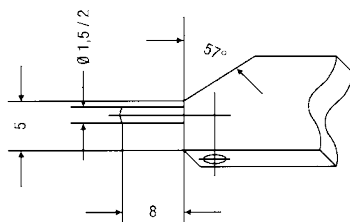
0282 ...

Hloubkoměr s jehlou - HELIOS PREISSER

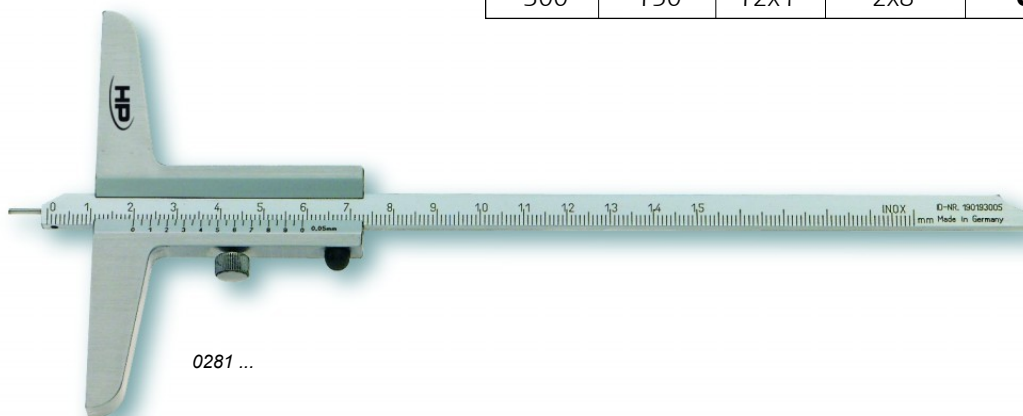
Provedení: funkční plochy a měřicí můstek kaleny, funkční plochy broušeny, z nerez oceli

oboustranná stupnice, možno použít i jako hloubkoměr přímý

Přesnost: dle ISO 13385 0,05 mm

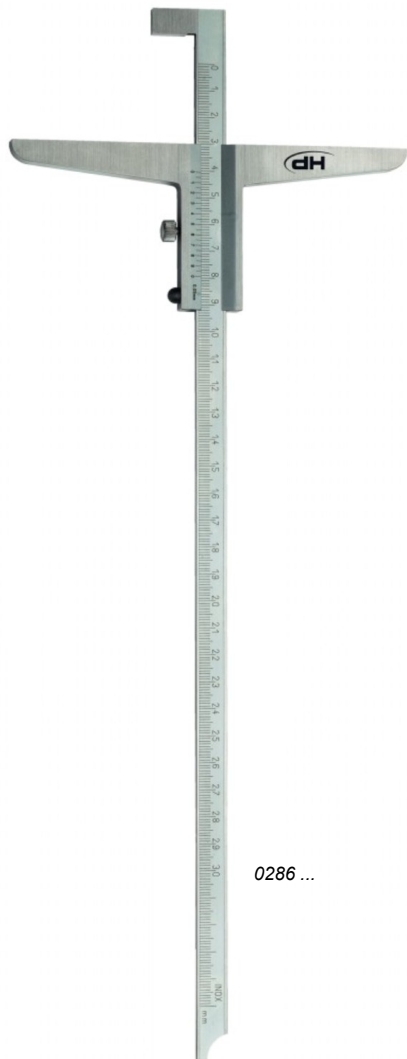


Měřicí rozsah (mm)	Délka můstku (mm)	Průřez měřicí tyče (mm)	Rozměry měřicí jehly (mm)	Objednací číslo
				nonius a stupnice matově chromované
150	100	8x3	1,5x8	0281 501
200	100	8x3	1,5x8	0281 502
300	150	12x4	2x8	0281 505



0281 ...

Hloubkoměr s nose - HELIOS PREISSER

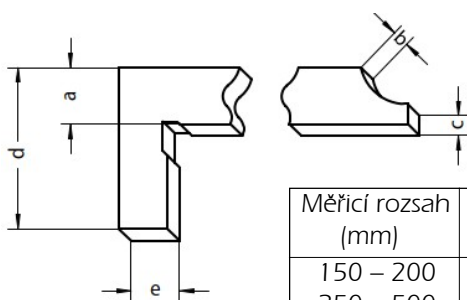


Provedení: funkční plochy a měřicí můstek kaleny, funkční plochy lapovány, z nerez oceli, nonius a stupnice matově chromované, oboustranné stupnice – možno použít jako hloubkoměr přímý.

Přesnost: dle ISO 13385

Rozměry nosu: 12 x 5 ± 0,01 mm (měř.tyč 8x3 mm) - pro díry od \varnothing 22 mm
16 x 10 ± 0,01 mm (měř.tyč 12x4 mm) - pro díry od \varnothing 28 mm

Měřicí rozsah (mm)	Délka můstku (mm)	Průřez měř. tyče (mm)	Přesnost (mm)	Objednací číslo
150	100	8x3	0,05	0286 501
200	100	8x3	0,05	0286 502
300	150	12x4	0,05	0286 505
500	150	12x4	0,07	0286 507



Měřicí rozsah (mm)	a	b	c	d	e
150 – 200	8	3	3,5	20	5
250 – 500	12	4	4	28	10

Mechanické hloubkoměry přímé - MITUTOYO

Na měření hloubky otvorů.

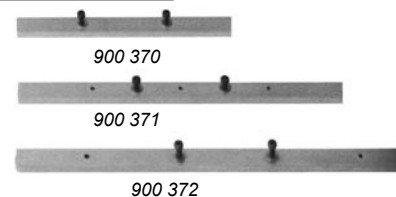
Přesnost: dle výrobní normy

Měřicí a vodící plochy jsou kalené. Délka příčniku 100 mm s výměnnými přidavnými příčniki větší délky. S jemným nastavením.

Měřicí rozsah (mm)	Nonius (mm)	Mezní chyba (mm)	Obj. číslo
0 – 150	0,02	0,03	527-101
0 – 200	0,02	0,03	527-102
0 – 300	0,02	0,04	527-103

Zvláštní příslušenství - Výměnné příčniki

Obj. číslo: **900 370** Délka příčniku 180 mm
Obj. číslo: **900 371** Délka příčniku 260 mm
Obj. číslo: **900 372** Délka příčniku 320 mm



527-10.

