

K18



Scala[®]

messzeuge

www.scala-mess.de



messzeuge

scala messzeuge gmbh
kelterstraße 55
d-73265 dettingen/teck
tel: +49(0)7021-725 92- 0
fax: +49(0)7021-725 92-24
e-mail: info@scala-mess.de
i-net: www.scala-mess.de

Gesamtkatalog Ausgabe 2018

Union catalogue Edition 2018

**Liebe Geschäftsfreunde,
sehr geehrte Kundinnen und Kunden,**

mit vorliegendem Katalog präsentieren wir Ihnen ein umfangreiches Sortiment an Qualitätsmesszeugen. Die deutliche Erweiterung unseres Sortiments steht in engem Zusammenhang mit wachsenden Anforderungen in der Qualitätssicherung.

Eine ganze Reihe von Produktneuheiten und Serviceleistungen sollen Sie bei der Umsetzung dieser Anforderungen unterstützen. So schließen wir mit der Serie Scala-Alinox[®]-Werkstattmessschieber eine Lücke im Bereich handlicher Messschieber für große Messbereiche, nun auch in antimagnetischer und Linkshänder-Ausführung.

Profitieren Sie von unserer über 75-jährigen Erfahrung in der Längenmesstechnik: Entwicklung, Konstruktion, Zeichnungserstellung, Fertigung und Dokumentation von Standard- und Sondermesszeugen aus einer Hand.

Im Nachgang zu unserer einzigartigen Verpackungskonzeption hoffen wir, dass uns wieder ein Avantgardeschritt gelingt. Also einer, der vorwegnimmt, was ohnehin als Zeitwandel kommen wird. Es geht um die kontinuierliche Abkehr von Produkten, welche unter kritischen Umwelt- und Human-Ressourcen hergestellt werden. Konkret damit verbunden ist das Ziel, dem Manufakturgedanken unter „Made in Germany“ mehr Gewicht und Nachhaltigkeit zu verleihen.

Wir freuen uns auf Ihre Anregungen!

Oliver Klein
Scala Messzeuge GmbH

***Dear Ladies and Gentlemen,
Dear Customers and business friends,***

The following pages in this catalogue present a complete range of high quality measuring instruments. A variety of new products and services are offered to meet the requirements according to national and international standard demands.

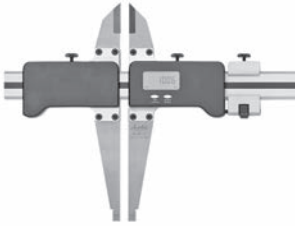

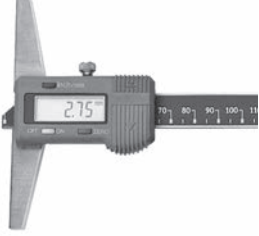



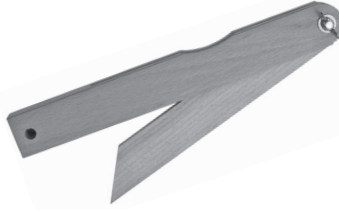


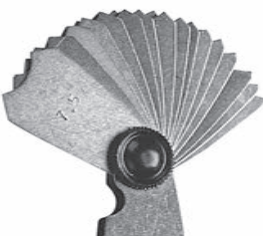


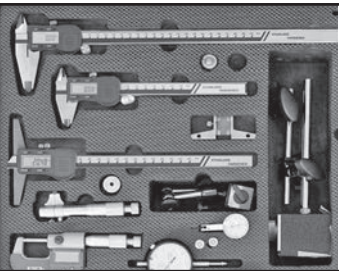

We have closed a gap in our range with Scala Alinox[®] calipers, which combine large capacity and light weight, newly in antimagnetic and Left-Hand executions.

Benefit from more than 75 years of experience in designing and manufacturing of standard and tailor-made measuring instruments. Development, construction, technical drawings, manufacturing and documentation of standard and non-standard measuring instruments are offered from first hand.

Subsequently to our unique packaging concept we managed an avant-garde step more – a step which anticipates what will come anyway as a time change: It is about the continuous turning away from products, which are made under critical environmental and human resource conditions. Our goal is to guide more attraction to the ideas and thoughts to manufacture “Made in Germany”.

We look forward to your suggestions!

Oliver Klein
Scala Messzeuge GmbH

		<p>Analoge Werkstattmessschieber Alinox® <i>Analog Workshop-Calipers Alinox®</i></p> <p>Digitale Werkstattmessschieber Alinox® <i>Digital Workshop-Calipers Alinox®</i></p> <p>Präzisions-Tiefenmessschieber Alinox® <i>Precision Depth-Calipers Alinox®</i></p>	<p>12</p> <p>16</p> <p>30</p>
		<p>Werkstatt-Messschieber, Taschen-Messschieber <i>Workshop-Calipers, Pocket Calipers</i></p> <p>Spezialmessschieber für verschiedenste Anwendungen <i>Special-Calipers for various applications</i></p> <p>Tiefenmessschieber <i>Depth-Calipers</i></p> <p>Höhenmessgeräte, Anreißgeräte, Anbaumessschieber <i>Height Gauges, Marking Tools, Digitale-Scales</i></p>	<p>36</p> <p>74</p> <p>92</p> <p>101</p>
		<p>Bügelmessschrauben zum Außenmessen <i>Outside Micrometers</i></p> <p>Messschrauben zum Innenmessen, Innenfeinmessgeräte <i>Bore Gauges</i></p> <p>Messuhren, Dickenmesser <i>Dial Indicators, Thickness Gauges</i></p> <p>Messstativ <i>Base Stands</i></p>	<p>108</p> <p>122</p> <p>132</p> <p>144</p>
		<p>Gradmesser <i>Protractors</i></p> <p>Präzisionswinkel aus Stahl <i>Precision Squares</i></p> <p>Winkel und Schmiegen für Metall- und Holzbearbeitung <i>Squares, Bevels</i></p> <p>Reißnadeln, Zirkel <i>Scribers, Dividers</i></p>	<p>150</p> <p>152</p> <p>160</p> <p>163</p>
		<p>Maßstäbe, Lineale <i>Rulers</i></p> <p>Bandmaße, Wasserwaagen <i>Measuring Tapes, Levels</i></p> <p>Lehren, Schablonen <i>Gauges</i></p>	<p>170</p> <p>176</p> <p>183</p>
		<p>Prismen <i>Prisms</i></p> <p>Messplatten <i>Surface Plates</i></p> <p>Endmaße <i>Gauge Blocks</i></p> <p>Lehrdorne, Lehrringe <i>Thread-plug Gauges, Ring Gauges</i></p>	<p>194</p> <p>196</p> <p>198</p> <p>204</p>
		<p>Messzeugsätze <i>Measuring tool sets</i></p> <p>Spezialmessgeräte, Spezialwerkzeuge <i>Special Measuring Instruments, Special Tools</i></p> <p>Lupen <i>Magnifiers</i></p>	<p>208</p> <p>210</p> <p>211</p>
<p>Stichwortverzeichnis, <i>Index</i></p>			<p>214</p>

Alinox® – die neue Leichtigkeit des Messens

Alinox – ein geschützter Markenname für Messzeuge aus Aluminium (Al ...) in Verbindung mit rostfreiem Stahl (...inox) bzw. anderen rostfreien Materialien.

Scala *Alinox* -Werkstattmessschieber zeichnen sich durch geringes Gewicht und variable Schnabellängen aus. Dies ist besonders bei großen Messbereichen von Bedeutung. In Verbindung mit Lochmaß- und Anreißspitzen sind diese Messschieber noch universeller einsetzbar.

Die verschiedenen Ausführungen unseres *Alinox* -Standardprogramms finden Sie in diesem Katalog auf den folgenden Seiten:

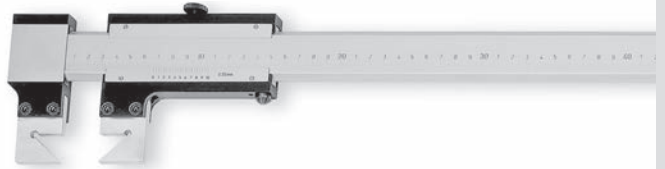
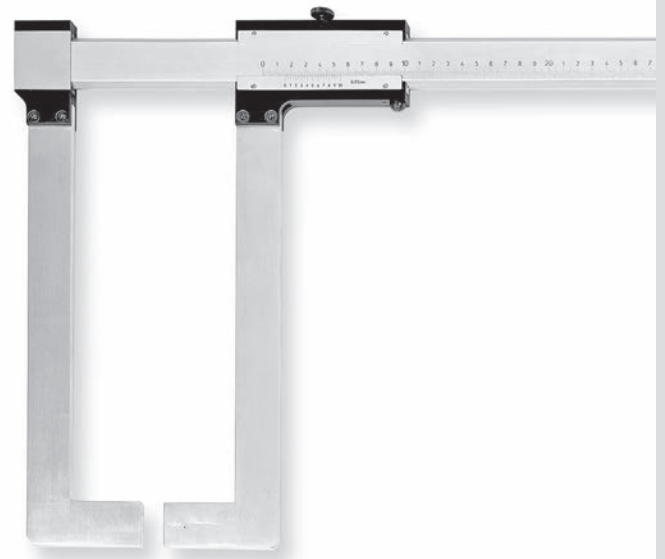
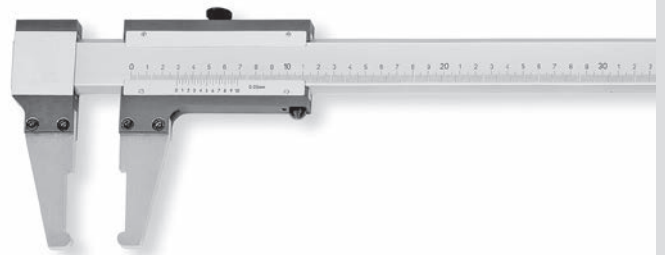
Alinox -Standard-Werkstattmessschieber, analoge, digitale, antimagnetische Ausführungen mit verschiedenen Schnäbeln und Messerspitzen:
Seiten 12 – 29

Alinox -Bremstrommel-Messschieber, analog: Seite 55

Alinox -Tiefenmessschieber, analog und digital: Seiten 30 – 31

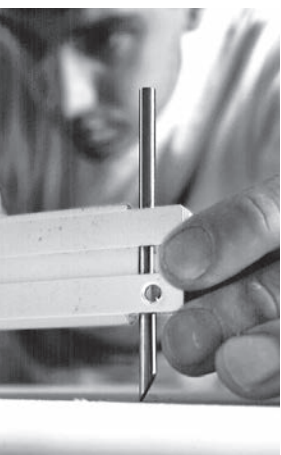
Alinox -Stangenzirkel, analog: Seite 167

Sollten Sie spezielle Messaufgaben haben, die nicht durch unser *Alinox* -Standardprogramm zu erfüllen sind, so fertigen wir Ihnen selbstverständlich schnell und flexibel aus diesem speziellen Aluminium-Profil Ihre individuelle Messlösung.

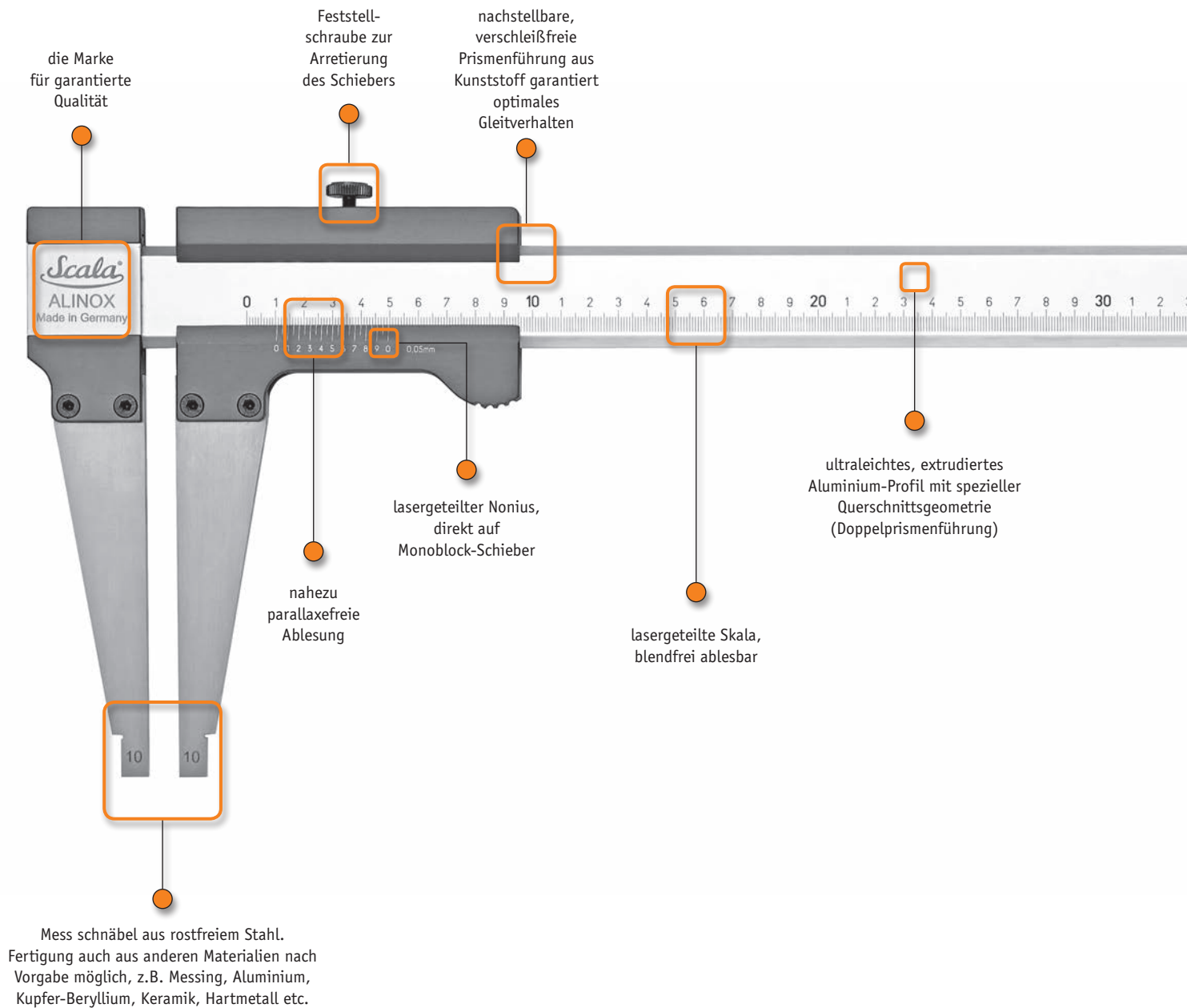


Sonderschnabelformen und Messbrücken nach Ihren Vorgaben.

Bitte sprechen Sie uns an.



Alinox® – die neue Leichtigkeit des Messens



Scala-Sonderlösungen

Scala-Sondermesszeuge für vielfältige Anwendungen

Unsere Sondermesszeuge bewähren sich in vielen Branchen:

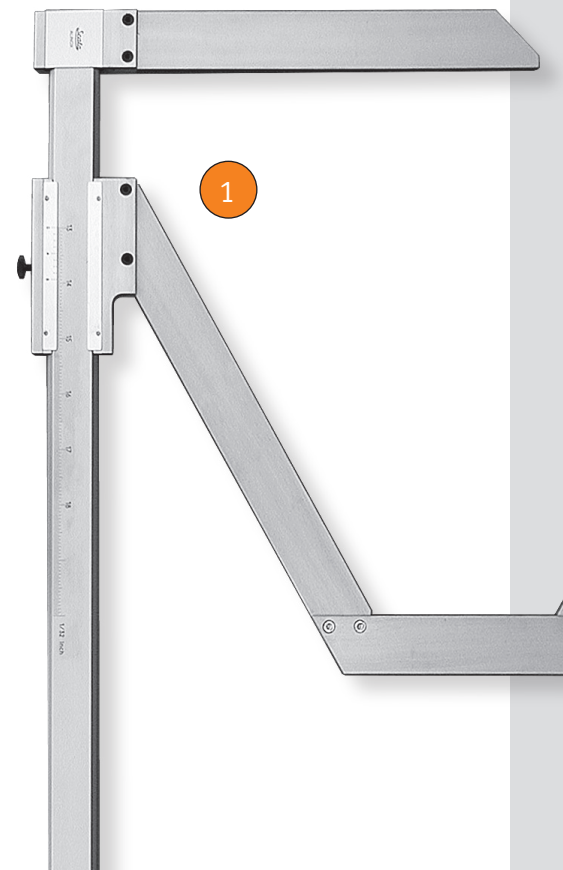
- Maschinenbau
- Anlagenbau
- Kraftwerkstechnik/Windenergie
- Bahntechnik
- Petrochemische Industrie
- Baugewerbe
- KFZ-Technik
- Medizintechnik
- Holztechnik

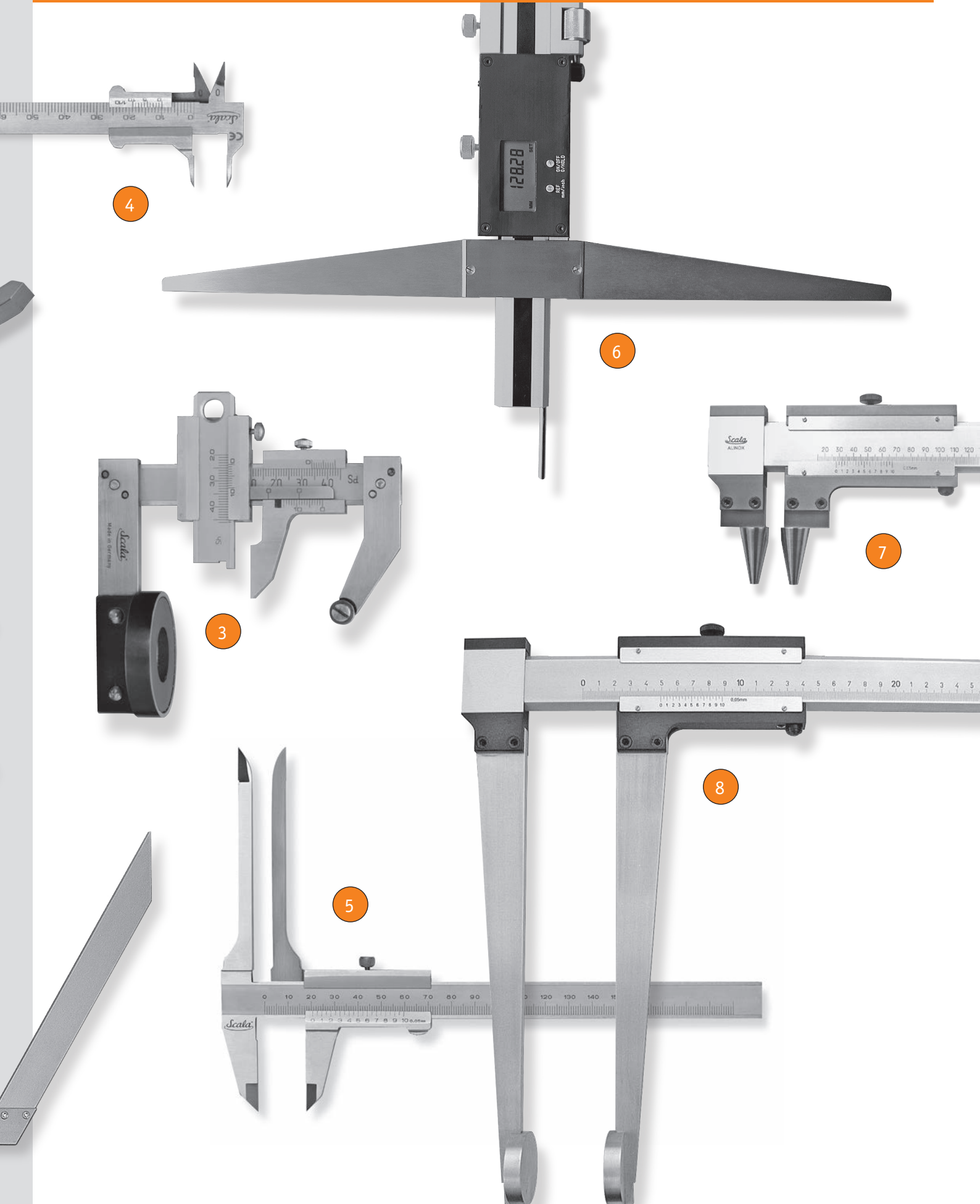
Wir konstruieren und fertigen Sondermesszeuge nach Ihren Ideen, Skizzen und Zeichnungen.



Beispiel-Messzeuge aus unserer Entwicklung und Produktion:

- 1) Messschieber aus Aluminium
- 2) Ringspaltmessgerät für Verschleißmessung an Fahrgestellen
- 3) Spurkranzhöhenmessgerät für die Bahntechnik
- 4) Dentalmessschieber / Messinstrumente für die Medizintechnik
- 5) Messschieber mit extra langen Messschnäbeln und Spitzen
- 6) Sonder-Tiefenmaße
- 7) Messschieber zur Lochabstandsmessung
- 8) Messschieber zum Messen weicher Werkstoffe





Scala im Internet



Home

www.scala-mess.de

Ihr direkter Draht zu Scala:

Hier finden Sie die Informationen über Scala-Qualitätswerkzeuge, die Sie interessieren – übersichtlich, direkt und schnell abrufbar.

Wir stellen Ihnen tagesaktuell unsere Produktneuheiten vor und geben Ihnen die Messetermine bekannt, bei denen Sie sich selbst von der Qualität unserer Produkte überzeugen können.



Firmenchronik



Alinox®-Programm

shop.scala-mess.de

derzeit im Aufbau
presently under construction



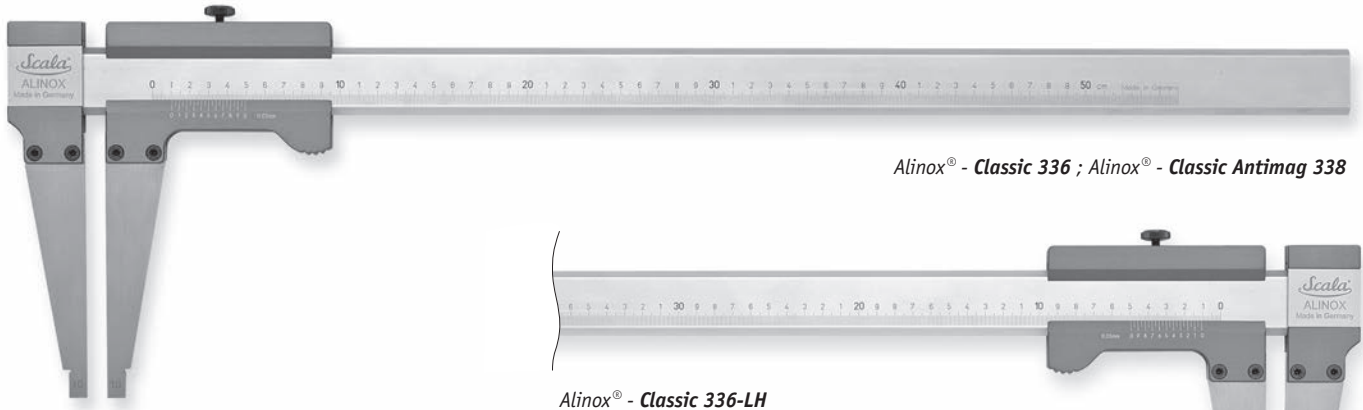
Shop



Alinox[®]-Messschieber • Alinox[®]-Calipers

Alinox® - Classic

Analoge Präzisions-Werkstattmessschieber • Analog Precision Workshop-Calipers



Alinox® - Classic 336 ; Alinox® - Classic Antimag 338

Alinox® - Classic 336-LH

NEU • NEW

für Linkshänder
for left-hand-use

Messbereich Range mm	Schnabel Jaw mm	Classic Order-No.	Classic-LH Order-No.	Classic Antimag Order-No.*	Kiste Case Order-No.
300	125	336.560	336.560-LH	338.560	
300	150	336.561	336.561-LH	338.561	
300	200	336.562	336.562-LH	338.562	
300	250	336.563	336.563-LH	338.563	
300	300	336.564	336.564-LH	338.564	
400	125	336.570	336.570-LH	338.570	
400	150	336.571	336.571-LH	338.571	
400	200	336.572	336.572-LH	338.572	
400	250	336.573	336.573-LH	338.573	
400	300	336.574	336.574-LH	338.574	
400	400	336.575	336.575-LH	338.575	
500	125	336.346	336.346-LH	338.346	395.905
500	150	336.305	336.305-LH	338.305	395.905
500	200	336.341	336.341-LH	338.341	395.905
500	250	336.342	336.342-LH	338.342	395.902
500	300	336.343	336.343-LH	338.343	395.902
500	400	336.344	336.344-LH	338.344	395.901
500	500	336.345	336.345-LH	338.345	395.901
500	600	336.347	336.347-LH	338.347	395.913
500	700	336.348	336.348-LH	338.348	395.913
500	800	336.349	336.349-LH	338.349	395.914
600	125	336.207	336.207-LH	338.207	395.906
600	150	336.306	336.306-LH	338.306	395.906
600	200	336.208	336.208-LH	338.208	395.906
600	250	336.209	336.209-LH	338.209	395.903
600	300	336.210	336.210-LH	338.210	395.903
600	400	336.211	336.211-LH	338.211	395.904
600	500	336.212	336.212-LH	338.212	395.904
600	600	336.217	336.217-LH	338.217	395.918
600	700	336.218	336.218-LH	338.218	395.918
600	800	336.219	336.219-LH	338.219	395.919

Messbereich Range mm	Schnabel Jaw mm	Classic Order-No.	Classic-LH Order-No.	Classic Antimag Order-No.*	Kiste Case Order-No.
800	125	336.356	336.356-LH	338.356	395.908
800	150	336.308	336.308-LH	338.308	395.908
800	200	336.351	336.351-LH	338.351	395.908
800	250	336.352	336.352-LH	338.352	395.907
800	300	336.353	336.353-LH	338.353	395.907
800	400	336.354	336.354-LH	338.354	395.909
800	500	336.355	336.355-LH	338.355	395.909
800	600	336.357	336.357-LH	338.357	395.923
800	700	336.358	336.358-LH	338.358	395.923
800	800	336.359	336.359-LH	338.359	395.924
1000	125	336.366	336.366-LH	338.366	395.910
1000	150	336.310	336.310-LH	338.310	395.910
1000	200	336.361	336.361-LH	338.361	395.910
1000	250	336.362	336.362-LH	338.362	395.912
1000	300	336.363	336.363-LH	338.363	395.912
1000	400	336.364	336.364-LH	338.364	395.911
1000	500	336.365	336.365-LH	338.365	395.911
1000	600	336.367	336.367-LH	338.367	395.928
1000	700	336.368	336.368-LH	338.368	395.928
1000	800	336.369	336.369-LH	338.369	395.929
1200	125	336.116	336.116-LH	338.116	395.915
1200	150	336.312	336.312-LH	338.312	395.915
1200	200	336.111	336.111-LH	338.111	395.915
1200	250	336.112	336.112-LH	338.112	395.917
1200	300	336.113	336.113-LH	338.113	395.917
1200	400	336.114	336.114-LH	338.114	395.916
1200	500	336.115	336.115-LH	338.115	395.916
1200	600	336.317	336.317-LH	338.317	395.933
1200	700	336.318	336.318-LH	338.318	395.933
1200	800	336.319	336.319-LH	338.319	395.934

Alinox® - Classic 336

Standardausführung: Schnäbel aus rostfreiem Stahl, gehärtet

Alinox® 336 - Classic

Standard type: jaws made of stainless steel, hardened

Alinox® - Classic 336-LH

Standardausführung für Linkshänder

Alinox® - Classic 336-LH

Standard type

Alinox® - Classic Antimag 338

Antimagnetische Ausführung: Schnäbel aus Messing oder eloxiertem Aluminium, Schrauben aus Messing

Alinox® - Classic Antimag 338

Antimagnetic type: jaws made of brass or anodized aluminium, screws made of brass

- Maßstab und Schieber aus Alu-Profil
- Querschnitt des Profils 36 x 9 mm
- Nonius 1/20 mm
- mit Laserteilung, blendfreie Ablesung
- Werksnorm
- Maßeinteilung und Nonien in 1/50 mm, 1/128" und 1/1000" lieferbar (gegen Aufpreis)
- Messbereiche bis 4970 mm und Sonderanfertigungen lieferbar (Preise auf Anfrage)
- Transportkiste aus Sperrholz (ab Messbereich 1000 mm oder Schnabellänge 500 mm inklusive)
- beam and cursor made of alu-profile
- section of beam 36 x 9 mm
- vernier 1/20 mm
- with laser-graduation, anti-glam reading
- in-house standard
- divisions and verniers available in 1/50 mm, 1/128" and 1/1000" (additional charge)
- Measuring ranges available up to 4970 mm and special tailor-made executions upon drawing (prices on request)
- transport cases are made of plywood (from 1000 mm range or 500 mm jaw length included)

Messbereich Range mm	Schnabel Jaw mm	Classic Order-No.	Classic-LH Order-No.	Classic Antimag Order-No.*	Kiste Case Order-No.
1250	125	336.416	336.416-LH	338.416	395.915
1250	150	336.313	336.313-LH	338.313	395.915
1250	200	336.411	336.411-LH	338.411	395.915
1250	250	336.412	336.412-LH	338.412	395.917
1250	300	336.413	336.413-LH	338.413	395.917
1250	400	336.414	336.414-LH	338.414	395.916
1250	500	336.415	336.415-LH	338.415	395.916
1250	600	336.377	336.377-LH	338.377	395.933
1250	700	336.378	336.378-LH	338.378	395.933
1250	800	336.390	336.390-LH	338.390	395.934
1500	125	336.376	336.376-LH	338.376	395.915
1500	150	336.315	336.315-LH	338.315	395.915
1500	200	336.371	336.371-LH	338.371	395.915
1500	250	336.372	336.372-LH	338.372	395.917
1500	300	336.373	336.373-LH	338.373	395.917
1500	400	336.374	336.374-LH	338.374	395.916
1500	500	336.375	336.375-LH	338.375	395.916
1500	600	336.227	336.227-LH	338.227	395.933
1500	700	336.228	336.228-LH	338.228	395.933
1500	750	336.226	336.226-LH	338.226	395.934
1500	800	336.229	336.229-LH	338.229	395.934
2000	125	336.386	336.386-LH	338.386	395.920
2000	150	336.320	336.320-LH	338.320	395.920
2000	200	336.381	336.381-LH	338.381	395.920
2000	250	336.382	336.382-LH	338.382	395.922
2000	300	336.383	336.383-LH	338.383	395.922
2000	400	336.384	336.384-LH	338.384	395.921
2000	500	336.385	336.385-LH	338.385	395.921
2000	600	336.387	336.387-LH	338.387	395.935
2000	700	336.388	336.388-LH	338.388	395.935
2000	800	336.389	336.389-LH	338.389	395.936

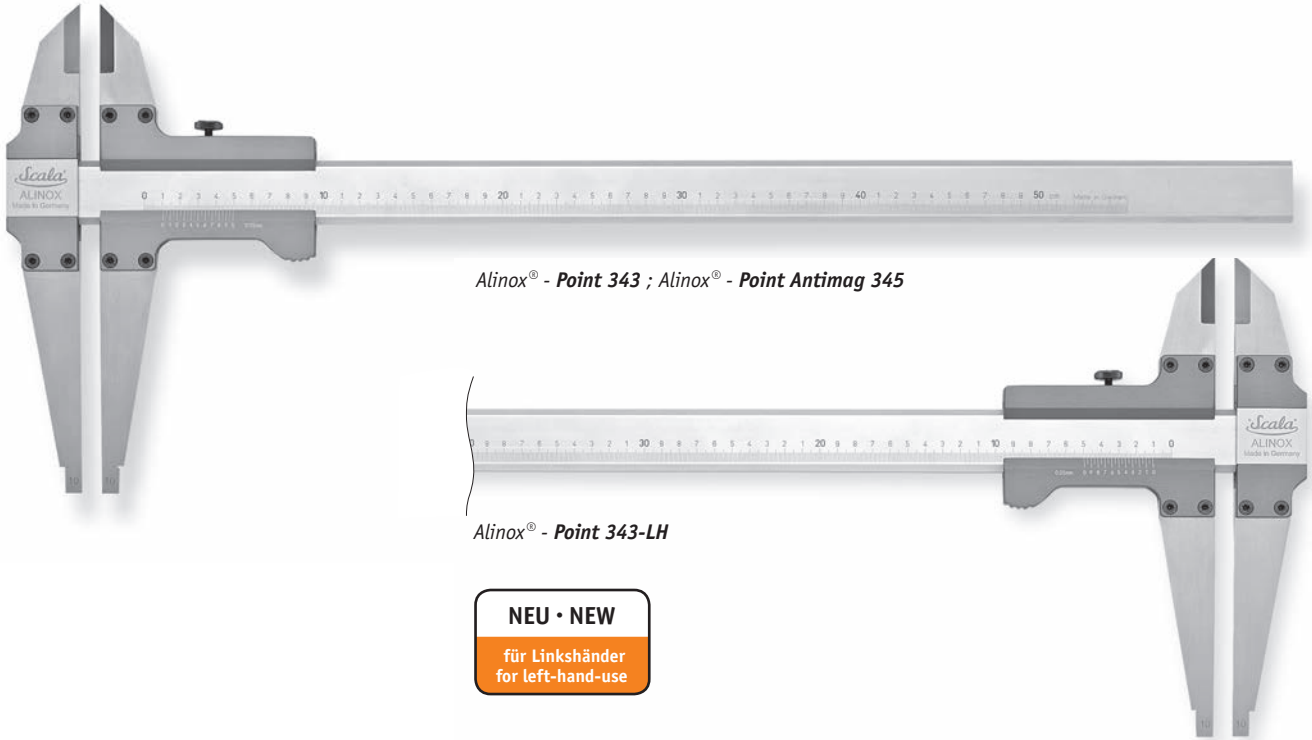
* antimagnetische Ausführung – Standard Material des Schnabels: Aluminium
 • antimagnetic type – standard material of jaws: aluminium

Messbereich Range mm	Schnabel Jaw mm	Classic Order-No.	Classic-LH Order-No.	Classic Antimag Order-No.*	Kiste Case Order-No.
2500	125	336.396	336.396-LH	338.396	395.925
2500	150	336.325	336.325-LH	338.325	395.925
2500	200	336.391	336.391-LH	338.391	395.925
2500	250	336.392	336.392-LH	338.392	395.926
2500	300	336.393	336.393-LH	338.393	395.926
2500	400	336.394	336.394-LH	338.394	395.927
2500	500	336.395	336.395-LH	338.395	395.927
2500	600	336.397	336.397-LH	338.397	395.937
2500	700	336.398	336.398-LH	338.398	395.937
2500	800	336.399	336.399-LH	338.399	395.938
3000	125	336.336	336.336-LH	338.336	395.930
3000	150	336.330	336.330-LH	338.330	395.930
3000	200	336.331	336.331-LH	338.331	395.930
3000	250	336.332	336.332-LH	338.332	395.931
3000	300	336.333	336.333-LH	338.333	395.931
3000	400	336.334	336.334-LH	338.334	395.932
3000	500	336.335	336.335-LH	338.335	395.932
3000	600	336.337	336.337-LH	338.337	395.943
3000	700	336.338	336.338-LH	338.338	395.943
3000	800	336.339	336.339-LH	338.339	395.944
4000	125	336.241	336.241-LH	338.241	395.940
4000	150	336.340	336.340-LH	338.340	395.940
4000	200	336.242	336.242-LH	338.242	395.940
4000	250	336.243	336.243-LH	338.243	395.941
4000	300	336.244	336.244-LH	338.244	395.941
4000	400	336.245	336.245-LH	338.245	395.942
4000	500	336.246	336.246-LH	338.246	395.942
4000	600	336.247	336.247-LH	338.247	395.945
4000	700	336.248	336.248-LH	338.248	395.945
4000	800	336.249	336.249-LH	338.249	395.946

Aufpreis für Feineinstellung • additional charge for fine-adjustment
 336.370 336.370-LH 338.370

Alinox® - Point

Analoge Präzisions-Werkstattmessschieber mit Spitzen • Analog Precision Workshop-Calipers with knife points



Messbereich Range mm	Schnabel Jaw mm	Point Order-No.	Point-LH Order-No.	Point Antimag Order-No.*	Kiste Case Order-No.
300	125	343.560	343.560-LH	345.560	
300	150	343.561	343.561-LH	345.561	
300	200	343.562	343.562-LH	345.562	
300	250	343.563	343.563-LH	345.563	
300	300	343.564	343.564-LH	345.564	
400	125	343.570	343.570-LH	345.570	
400	150	343.571	343.571-LH	345.571	
400	200	343.572	343.572-LH	345.572	
400	250	343.573	343.573-LH	345.573	
400	300	343.574	343.574-LH	345.574	
400	400	343.575	343.575-LH	345.575	
500	125	343.346	343.346-LH	345.346	395.805
500	150	343.305	343.305-LH	345.305	395.805
500	200	343.341	343.341-LH	345.341	395.805
500	250	343.342	343.342-LH	345.342	395.802
500	300	343.343	343.343-LH	345.343	395.802
500	400	343.344	343.344-LH	345.344	395.801
500	500	343.345	343.345-LH	345.345	395.801
500	600	343.347	343.347-LH	345.347	395.813
500	700	343.348	343.348-LH	345.348	395.813
500	800	343.349	343.349-LH	345.349	395.814
600	125	343.207	343.207-LH	345.207	395.806
600	150	343.306	343.306-LH	345.306	395.806
600	200	343.208	343.208-LH	345.208	395.806
600	250	343.209	343.209-LH	345.209	395.803
600	300	343.210	343.210-LH	345.210	395.803
600	400	343.211	343.211-LH	345.211	395.804
600	500	343.212	343.212-LH	345.212	395.804
600	600	343.217	343.217-LH	345.217	395.818
600	700	343.218	343.218-LH	345.218	395.818
600	800	343.219	343.219-LH	345.219	395.819

Messbereich Range mm	Schnabel Jaw mm	Point Order-No.	Point-LH Order-No.	Point Antimag Order-No.*	Kiste Case Order-No.
800	125	343.356	343.356-LH	345.356	395.808
800	150	343.308	343.308-LH	345.308	395.808
800	200	343.351	343.351-LH	345.351	395.808
800	250	343.352	343.352-LH	345.352	395.807
800	300	343.353	343.353-LH	345.353	395.807
800	400	343.354	343.354-LH	345.354	395.809
800	500	343.355	343.355-LH	345.355	395.809
800	600	343.357	343.357-LH	345.357	395.823
800	700	343.358	343.358-LH	345.358	395.823
800	800	343.359	343.359-LH	345.359	395.824
1000	125	343.366	343.366-LH	345.366	395.810
1000	150	343.310	343.310-LH	345.310	395.810
1000	200	343.361	343.361-LH	345.361	395.810
1000	250	343.362	343.362-LH	345.362	395.812
1000	300	343.363	343.363-LH	345.363	395.812
1000	400	343.364	343.364-LH	345.364	395.811
1000	500	343.365	343.365-LH	345.365	395.811
1000	600	343.367	343.367-LH	345.367	395.828
1000	700	343.368	343.368-LH	345.368	395.828
1000	800	343.369	343.369-LH	345.369	395.829
1200	125	343.116	343.116-LH	345.116	395.815
1200	150	343.312	343.312-LH	345.312	395.815
1200	200	343.111	343.111-LH	345.111	395.815
1200	250	343.112	343.112-LH	345.112	395.817
1200	300	343.113	343.113-LH	345.113	395.817
1200	400	343.114	343.114-LH	345.114	395.816
1200	500	343.115	343.115-LH	345.115	395.816
1200	600	343.317	343.317-LH	345.317	395.833
1200	700	343.318	343.318-LH	345.318	395.833
1200	800	343.319	343.319-LH	345.319	395.834

Alinox® - Point 343

Standardausführung: Schnäbel und Spitzen aus rostfreiem Stahl, gehärtet

Alinox® - Point 343

Standard type: jaws and knife-points made of stainless steel, hardened

Alinox® - Point 343-LH

Standardausführung für Linkshänder

Alinox® - Point 343-LH

Standard type for left-hand-use

Alinox® - Point Antimag 345

Antimagnetische Ausführung: Schnäbel aus Messing oder eloxiertem Aluminium, Schrauben aus Messing

Alinox® - Point Antimag 345

Antimagnetic type: jaws made of brass or anodized aluminium, screws made of brass

- Maßstab und Schieber aus Alu-Profil
- Querschnitt des Profils 36 x 9 mm
- Nonius 1/20 mm
- mit Laserteilung, blendfreie Ablesung
- Werksnorm
- Maßeinteilung und Nonien in 1/50 mm, 1/128[~] und 1/1000[~] lieferbar (gegen Aufpreis)
- Messbereiche bis 4970 mm und Sonderanfertigungen lieferbar (Preise auf Anfrage)
- Transportkiste aus Sperrholz (ab Messbereich 1000 mm oder Schnabellänge 500 mm inklusive)

- beam and cursor made of alu-profile
- section of beam 36 x 9 mm
- vernier 1/20 mm
- with laser-graduation, anti-glam reading
- in-house standard
- divisions and verniers available in 1/50 mm, 1/128[~] and 1/1000[~] (additional charge)
- Measuring ranges available up to 4970 mm and special tailor-made executions upon drawing (prices on request)
- transport cases are made of plywood (from 1000 mm range or 500 mm jaw length included)

Messbereich Range mm	Schnabel Jaw mm	Point Order-No.	Point-LH Order-No.	Point Antimag Order-No.*	Kiste Case Order-No.
1250	125	343.416	343.416-LH	345.416	395.815
1250	150	343.313	343.313-LH	345.313	395.815
1250	200	343.411	343.411-LH	345.411	395.815
1250	250	343.412	343.412-LH	345.412	395.817
1250	300	343.413	343.413-LH	345.413	395.817
1250	400	343.414	343.414-LH	345.414	395.816
1250	500	343.415	343.415-LH	345.415	395.816
1250	600	343.377	343.377-LH	345.377	395.833
1250	700	343.378	343.378-LH	345.378	395.833
1250	800	343.390	343.390-LH	345.390	395.834
1500	125	343.376	343.376-LH	345.376	395.815
1500	150	343.315	343.315-LH	345.315	395.815
1500	200	343.371	343.371-LH	345.371	395.815
1500	250	343.372	343.372-LH	345.372	395.817
1500	300	343.373	343.373-LH	345.373	395.817
1500	400	343.374	343.374-LH	345.374	395.816
1500	500	343.375	343.375-LH	345.375	395.816
1500	600	343.227	343.227-LH	345.227	395.833
1500	700	343.228	343.228-LH	345.228	395.833
1500	750	343.226	343.226-LH	345.226	395.834
1500	800	343.229	343.229-LH	345.229	395.834
2000	125	343.386	343.386-LH	345.386	395.820
2000	150	343.320	343.320-LH	345.320	395.820
2000	200	343.381	343.381-LH	345.381	395.820
2000	250	343.382	343.382-LH	345.382	395.822
2000	300	343.383	343.383-LH	345.383	395.822
2000	400	343.384	343.384-LH	345.384	395.821
2000	500	343.385	343.385-LH	345.385	395.821
2000	600	343.387	343.387-LH	345.387	395.835
2000	700	343.388	343.388-LH	345.388	395.835
2000	800	343.389	343.389-LH	345.389	395.836

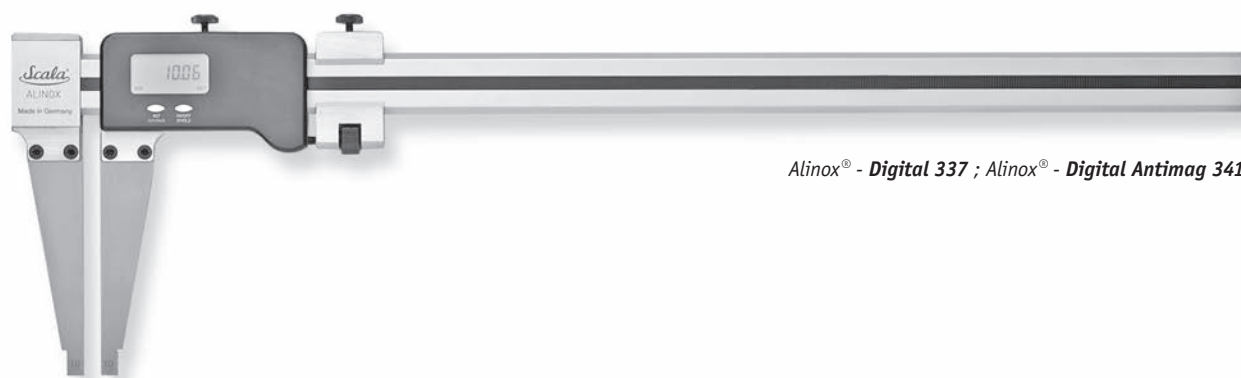
* antimagnetische Ausführung – Standard Material des Schnabels: Aluminium
 • antimagnetic type – standard material of jaws: aluminium

Messbereich Range mm	Schnabel Jaw mm	Point Order-No.	Point-LH Order-No.	Point Antimag Order-No.*	Kiste Case Order-No.
2500	125	343.396	343.396-LH	345.396	395.825
2500	150	343.325	343.325-LH	345.325	395.825
2500	200	343.391	343.391-LH	345.391	395.825
2500	250	343.392	343.392-LH	345.392	395.826
2500	300	343.393	343.393-LH	345.393	395.826
2500	400	343.394	343.394-LH	345.394	395.827
2500	500	343.395	343.395-LH	345.395	395.827
2500	600	343.397	343.397-LH	345.397	395.837
2500	700	343.398	343.398-LH	345.398	395.837
2500	800	343.399	343.399-LH	345.399	395.838
3000	125	343.336	343.336-LH	345.336	395.830
3000	150	343.330	343.330-LH	345.330	395.830
3000	200	343.331	343.331-LH	345.331	395.830
3000	250	343.332	343.332-LH	345.332	395.831
3000	300	343.333	343.333-LH	345.333	395.831
3000	400	343.334	343.334-LH	345.334	395.832
3000	500	343.335	343.335-LH	345.335	395.832
3000	600	343.337	343.337-LH	345.337	395.843
3000	700	343.338	343.338-LH	345.338	395.843
3000	800	343.339	343.339-LH	345.339	395.844
4000	125	343.241	343.241-LH	345.241	395.840
4000	150	343.340	343.340-LH	345.340	395.840
4000	200	343.242	343.242-LH	345.242	395.840
4000	250	343.243	343.243-LH	345.243	395.841
4000	300	343.244	343.244-LH	345.244	395.841
4000	400	343.245	343.245-LH	345.245	395.842
4000	500	343.246	343.246-LH	345.246	395.842
4000	600	343.247	343.247-LH	345.247	395.845
4000	700	343.248	343.248-LH	345.248	395.845
4000	800	343.249	343.249-LH	345.249	395.846

Aufpreis für Feineinstellung • additional charge for fine-adjustment
 343.370 343.370-LH 345.370

Alinox® - Digital

Digitale Präzisions-Werkstattmessschieber • Digital Precision Workshop-Calipers



Alinox® - Digital 337 ; Alinox® - Digital Antimag 341

Messbereich Range mm	Schnabel Jaw mm	Digital Order-No.	Digital Antimag Order-No.*	Kiste Case Order-No.
500	125	337.246	341.246	395.905
500	150	337.205	341.205	395.905
500	200	337.241	341.241	395.905
500	250	337.242	341.242	395.902
500	300	337.243	341.243	395.902
500	400	337.244	341.244	395.901
500	500	337.245	341.245	395.901
500	600	337.247	341.247	395.913
500	700	337.248	341.248	395.913
500	800	337.249	341.249	395.914
600	125	337.207	341.207	395.906
600	150	337.206	341.206	395.906
600	200	337.257	341.257	395.906
600	250	337.209	341.209	395.903
600	300	337.267	341.267	395.903
600	400	337.211	341.211	395.904
600	500	337.212	341.212	395.904
600	600	337.217	341.217	395.918
600	700	337.218	341.218	395.918
600	800	337.219	341.219	395.919
800	125	337.256	341.256	395.908
800	150	337.208	341.208	395.908
800	200	337.251	341.251	395.908
800	250	337.252	341.252	395.907
800	300	337.253	341.253	395.907
800	400	337.254	341.254	395.909
800	500	337.255	341.255	395.909
800	600	337.260	341.260	395.923
800	700	337.258	341.258	395.923
800	800	337.259	341.259	395.924

Messbereich Range mm	Schnabel Jaw mm	Digital Order-No.	Digital Antimag Order-No.*	Kiste Case Order-No.
1000	125	337.266	341.266	395.910
1000	150	337.210	341.210	395.910
1000	200	337.261	341.261	395.910
1000	250	337.262	341.262	395.912
1000	300	337.263	341.263	395.912
1000	400	337.264	341.264	395.911
1000	500	337.265	341.265	395.911
1000	600	337.270	341.270	395.928
1000	700	337.268	341.268	395.928
1000	800	337.269	341.269	395.929
1200	125	337.116	341.116	395.915
1200	150	337.312	341.312	395.915
1200	200	337.111	341.111	395.915
1200	250	337.112	341.112	395.917
1200	300	337.113	341.113	395.917
1200	400	337.114	341.114	395.916
1200	500	337.115	341.115	395.916
1200	600	337.317	341.317	395.933
1200	700	337.318	341.318	395.933
1200	800	337.319	341.319	395.934
1250	125	337.126	341.126	395.915
1250	150	337.313	341.313	395.915
1250	200	337.121	341.121	395.915
1250	250	337.122	341.122	395.917
1250	300	337.123	341.123	395.917
1250	400	337.124	341.124	395.916
1250	500	337.125	341.125	395.916
1250	600	337.277	341.277	395.933
1250	700	337.278	341.278	395.933
1250	800	337.300	341.300	395.934

Alinox® - Digital 337
Schnäbel aus rostfreiem Stahl,
gehärtet, mit Feineinstellung

Alinox® - Digital 337
jaws made of stainless steel,
hardened, with fine adjustment

Alinox® - Digital Antimag 341
Antimagnetische Ausführung:
Schnäbel aus Messing oder eloxiertem
Aluminium, Schrauben aus Messing,
mit Feineinstellung

Alinox® - Digital Antimag 341
Antimagnetic type: jaws made
of brass or anodized aluminium,
screws made of brass,
with fine-adjustment

- Maßstab und Schieber aus Alu-Profil
- Querschnitt des Profils 36 x 9 mm, ab 2500 mm mit verstärktem Profil
- Ablesung 0.01 mm; 0.0005"
- mit Vormaßeinstellung und Hold-Funktion
- mit Datenausgang RS 232/Opto
- Sylvac-Elektronik
- Werksnorm
- Sonderanfertigungen lieferbar (Preise auf Anfrage)
- Transportkiste aus Sperrholz (ab Messbereich 1000 mm oder Schnabellänge 500 mm inklusive)

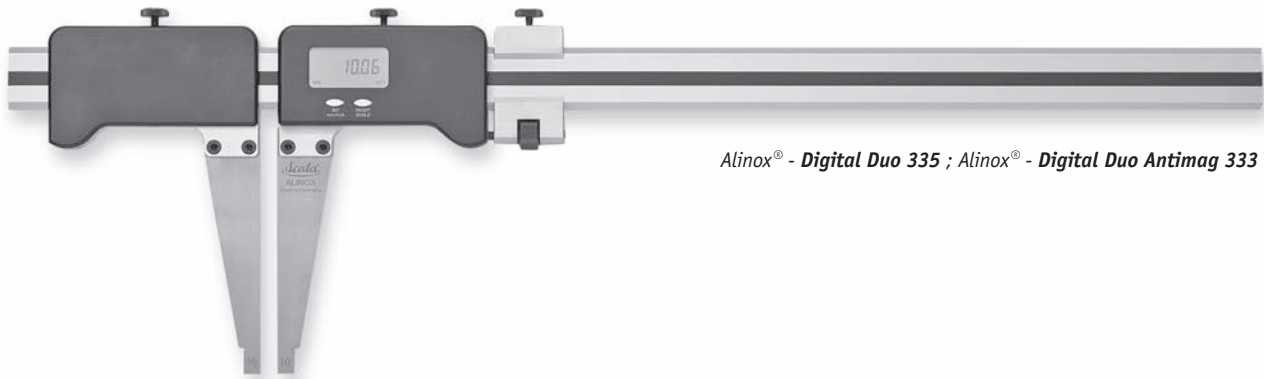
- beam and cursor made of aluminium-profile
- section of beam 36 x 9 mm, length 2500 mm and 3000 mm comes with a reinforced profile
- reading 0.01 mm; 0.0005"
- preset button and hold function
- with data-output RS 232/Opto
- Sylvac-electronic unit
- in-house standard
- special tailor-made executions upon drawing (prices on request)
- transport cases are made of plywood (from 1000 mm range or 500 mm jaw length included)

Messbereich Range mm	Schnabel Jaw mm	Digital Order-No.	Digital Antimag Order-No.*	Kiste Case Order-No.
1500	125	337.276	341.276	395.915
1500	150	337.215	341.215	395.915
1500	200	337.271	341.271	395.915
1500	250	337.272	341.272	395.917
1500	300	337.273	341.273	395.917
1500	400	337.274	341.274	395.916
1500	500	337.275	341.275	395.916
1500	600	337.227	341.227	395.933
1500	700	337.228	341.228	395.933
1500	750	337.226	341.226	395.934
1500	800	337.229	341.229	395.934
2000	125	337.286	341.286	395.920
2000	150	337.220	341.220	395.920
2000	200	337.281	341.281	395.920
2000	250	337.282	341.282	395.922
2000	300	337.283	341.283	395.922
2000	400	337.284	341.284	395.921
2000	500	337.285	341.285	395.921
2000	600	337.287	341.287	395.935
2000	700	337.288	341.288	395.935
2000	800	337.289	341.289	395.936
2500	125	337.296	341.296	395.925
2500	150	337.290	341.290	395.925
2500	200	337.291	341.291	395.925
2500	250	337.292	341.292	395.926
2500	300	337.293	341.293	395.926
2500	400	337.294	341.294	395.927
2500	500	337.295	341.295	395.927
2500	600	337.297	341.297	395.937
2500	700	337.298	341.298	395.937
2500	800	337.299	341.299	395.938

Messbereich Range mm	Schnabel Jaw mm	Digital Order-No.	Digital Antimag Order-No.*	Kiste Case Order-No.
3000	125	337.236	341.236	395.930
3000	150	337.230	341.230	395.930
3000	200	337.231	341.231	395.930
3000	250	337.232	341.232	395.931
3000	300	337.233	341.233	395.931
3000	400	337.234	341.234	395.932
3000	500	337.235	341.235	395.932
3000	600	337.237	341.237	395.943
3000	700	337.238	341.238	395.943
3000	800	337.239	341.239	395.944
Ersatzbatterie ø 20 mm • spare battery ø 20 mm				230.228
Datenausgangskabel OPT0 USB • data cable for pc-connection				337.901
Aufpreis für Schutzklasse IP66 • additional charge for protection class IP66				337.902
* antimagnetische Ausführung – Standard Material des Schnabels: Aluminium • antimagnetic type – standard material of jaws: aluminium				

Alinox® - Digital Duo

Digitale Werkstattmessschieber mit zwei beweglichen Schnäbeln • Digital Workshop-Calipers with two moveable jaws



Alinox® - Digital Duo 335 ; Alinox® - Digital Duo Antimag 333

Messbereich Range mm	Schnabel Jaw mm	Digital Duo Order-No.	Digital Duo Antimag Order-No.*	Kiste Case Order-No.
500	125	335.246	333.246	395.905
500	150	335.205	333.205	395.905
500	200	335.241	333.241	395.905
500	250	335.242	333.242	395.902
500	300	335.243	333.243	395.902
500	400	335.244	333.244	395.901
500	500	335.245	333.245	395.901
500	600	335.247	333.247	395.913
500	700	335.248	333.248	395.913
500	800	335.249	333.249	395.914
600	125	335.207	333.207	395.906
600	150	335.206	333.206	395.906
600	200	335.257	333.257	395.906
600	250	335.209	333.209	395.903
600	300	335.267	333.267	395.903
600	400	335.211	333.211	395.904
600	500	335.212	333.212	395.904
600	600	335.217	333.217	395.918
600	700	335.218	333.218	395.918
600	800	335.219	333.219	395.919
800	125	335.256	333.256	395.908
800	150	335.208	333.208	395.908
800	200	335.251	333.251	395.908
800	250	335.252	333.252	395.907
800	300	335.253	333.253	395.907
800	400	335.254	333.254	395.909
800	500	335.255	333.255	395.909
800	600	335.260	333.260	395.923
800	700	335.258	333.258	395.923
800	800	335.259	333.259	395.924

Messbereich Range mm	Schnabel Jaw mm	Digital Duo Order-No.	Digital Duo Antimag Order-No.*	Kiste Case Order-No.
1000	125	335.266	333.266	395.910
1000	150	335.210	333.210	395.910
1000	200	335.261	333.261	395.910
1000	250	335.262	333.262	395.912
1000	300	335.263	333.263	395.912
1000	400	335.264	333.264	395.911
1000	500	335.265	333.265	395.911
1000	600	335.270	333.270	395.928
1000	700	335.268	333.268	395.928
1000	800	335.269	333.269	395.929
1200	125	335.116	333.116	395.915
1200	150	335.312	333.312	395.915
1200	200	335.111	333.111	395.915
1200	250	335.112	333.112	395.917
1200	300	335.113	333.113	395.917
1200	400	335.114	333.114	395.916
1200	500	335.115	333.115	395.916
1200	600	335.317	333.317	395.933
1200	700	335.318	333.318	395.933
1200	800	335.319	333.319	395.934
1250	125	335.126	333.126	395.915
1250	150	335.313	333.313	395.915
1250	200	335.121	333.121	395.915
1250	250	335.122	333.122	395.917
1250	300	335.123	333.123	395.917
1250	400	335.124	333.124	395.916
1250	500	335.125	333.125	395.916
1250	600	335.277	333.277	395.933
1250	700	335.278	333.278	395.933
1250	800	335.300	333.300	395.934

Alinox® - Digital Duo 335
mit zwei beweglichen Messschnäbeln aus rostfreiem Stahl, gehärtet, mit Feineinstellung

Alinox® - Digital Duo 335
with two moveable jaws made of stainless steel, hardened, with fine adjustment

Alinox® - Digital Duo Antimag 333
Antimagnetische Ausführung: mit zwei beweglichen Schnäbeln aus Messing oder eloxiertem Aluminium, Schrauben aus Messing, mit Feineinstellung

Alinox® - Digital Duo Antimag 333
Antimagnetic type: with two moveable jaws made of brass or anodized aluminium, screws made of brass, with fine-adjustment

- Maßstab und Schieber aus Alu-Profil
- Querschnitt des Profils 36 x 9 mm, ab 2500 mm mit verstärktem Profil
- Ablesung 0.01 mm; 0.0005"
- mit Vormaßeinstellung und Hold-Funktion
- mit Datenausgang RS 232/Opto
- Sylvac-Elektronik
- Werksnorm
- Sonderanfertigungen lieferbar (Preise auf Anfrage)
- Transportkiste aus Sperrholz (ab Messbereich 1000 mm oder Schnabellänge 500 mm inklusive)

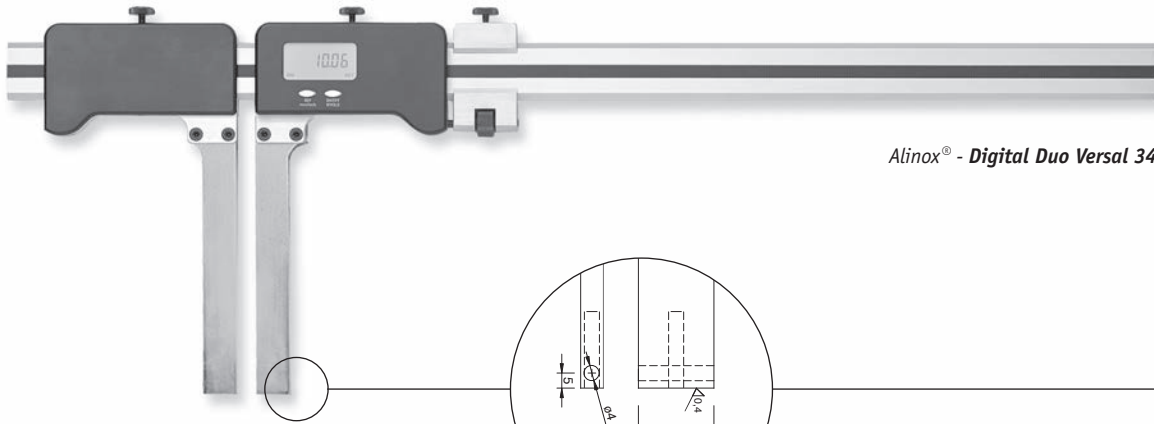
- beam and cursor made of aluminium-profile
- section of beam 36 x 9 mm, length 2500 mm and 3000 mm comes with a reinforced profile
- reading 0.01 mm; 0.0005"
- preset button and hold function
- with data-output RS 232/Opto
- Sylvac-electronic unit
- in-house standard
- special tailor-made executions upon drawing (prices on request)
- transport cases are made of plywood (from 1000 mm range or 500 mm jaw length included)

Messbereich Range mm	Schnabel Jaw mm	Digital Duo Order-No.	Digital Duo Antimag Order-No.*	Kiste Case Order-No.
1500	125	335.276	333.276	395.915
1500	150	335.215	333.215	395.915
1500	200	335.271	333.271	395.915
1500	250	335.272	333.272	395.917
1500	300	335.273	333.273	395.917
1500	400	335.274	333.274	395.916
1500	500	335.275	333.275	395.916
1500	600	335.227	333.227	395.933
1500	700	335.228	333.228	395.933
1500	750	335.226	333.226	395.934
1500	800	335.229	333.229	395.934
2000	125	335.286	333.286	395.920
2000	150	335.220	333.220	395.920
2000	200	335.281	333.281	395.920
2000	250	335.282	333.282	395.922
2000	300	335.283	333.283	395.922
2000	400	335.284	333.284	395.921
2000	500	335.285	333.285	395.921
2000	600	335.287	333.287	395.935
2000	700	335.288	333.288	395.935
2000	800	335.289	333.289	395.936
2500	125	335.296	333.296	395.925
2500	150	335.290	333.290	395.925
2500	200	335.291	333.291	395.925
2500	250	335.292	333.292	395.926
2500	300	335.293	333.293	395.926
2500	400	335.294	333.294	395.927
2500	500	335.295	333.295	395.927
2500	600	335.297	333.297	395.937
2500	700	335.298	333.298	395.937
2500	800	335.299	333.299	395.938

Messbereich Range mm	Schnabel Jaw mm	Digital Duo Order-No.	Digital Duo Antimag Order-No.*	Kiste Case Order-No.
3000	125	335.236	333.236	395.930
3000	150	335.230	333.230	395.930
3000	200	335.231	333.231	395.930
3000	250	335.232	333.232	395.931
3000	300	335.233	333.233	395.931
3000	400	335.234	333.234	395.932
3000	500	335.235	333.235	395.932
3000	600	335.237	333.237	395.943
3000	700	335.238	333.238	395.943
3000	800	335.239	333.239	395.944
Ersatzbatterie ø 20 mm • spare battery ø 20 mm				230.228
Datenausgangskabel OPTO USB • data cable for pc-connection				337.901
Aufpreis für Schutzklasse IP66 • additional charge for protection class IP66				337.902
* antimagnetische Ausführung – Standard Material des Schnabels: Aluminium • antimagnetic type – standard material of jaws: aluminium				

Alinox® - Digital Duo Versal

Digitale Werkstattmessschieber für auswechselbare Messeinsätze • Digital Workshop-Calipers for interchangeable measuring pins



Alinox® - Digital Duo Versal 346

Ausführung Messschnabel:
für Messeinsätze und Messstiftverlängerungen vorbereitet,
Varianten siehe Seiten 32, 33
• description jaw:
for pair of pins and extension rods prepared,
versions see pages 32, 33

Messbereich Range mm	Schnabel Jaw mm	Digital Duo Versal Order-No.	Kiste Case Order-No.
500	125	346.246	395.905
500	150	346.205	395.905
500	200	346.241	395.905
500	250	346.242	395.902
500	300	346.243	395.902
500	400	346.244	395.901
500	500	346.245	395.901
500	600	346.247	395.913
500	700	346.248	395.913
500	800	346.249	395.914
600	125	346.207	395.906
600	150	346.206	395.906
600	200	346.257	395.906
600	250	346.209	395.903
600	300	346.267	395.903
600	400	346.211	395.904
600	500	346.212	395.904
600	600	346.217	395.918
600	700	346.218	395.918
600	800	346.219	395.919
800	125	346.256	395.908
800	150	346.208	395.908
800	200	346.251	395.908
800	250	346.252	395.907
800	300	346.253	395.907
800	400	346.254	395.909
800	500	346.255	395.909
800	600	346.260	395.923
800	700	346.258	395.923
800	800	346.259	395.924

Messbereich Range mm	Schnabel Jaw mm	Digital Duo Versal Order-No.	Kiste Case Order-No.
1000	125	346.266	395.910
1000	150	346.210	395.910
1000	200	346.261	395.910
1000	250	346.262	395.912
1000	300	346.263	395.912
1000	400	346.264	395.911
1000	500	346.265	395.911
1000	600	346.270	395.928
1000	700	346.268	395.928
1000	800	346.269	395.929
1200	125	346.116	395.915
1200	150	346.312	395.915
1200	200	346.111	395.915
1200	250	346.112	395.917
1200	300	346.113	395.917
1200	400	346.114	395.916
1200	500	346.115	395.916
1200	600	346.317	395.933
1200	700	346.318	395.933
1200	800	346.319	395.934
1250	125	346.126	395.915
1250	150	346.313	395.915
1250	200	346.121	395.915
1250	250	346.122	395.917
1250	300	346.123	395.917
1250	400	346.124	395.916
1250	500	346.125	395.916
1250	600	346.277	395.933
1250	700	346.278	395.933
1250	800	346.300	395.934



Beispiel:
Messschnabel mit Messeinsätzen 346.616,
montiert für Innenmessung

- sample:
jaw with pins 346.604,
installed for inside measurements

Alinox® - Digital Duo Versal 346 mit zwei beweglichen Messschnäbeln aus rostfreiem Stahl, gehärtet, mit senkrecht und waagrecht eingesetzten Gewindebuchsen zur Aufnahme von Messeinsätzen und Verlängerungen mit Anschlussgewinde M2.5, mit Feineinstellung

- Maßstab und Schieber aus Alu-Profil
- Querschnitt des Profils 36 x 9 mm, ab 2500 mm mit verstärktem Profil
- Ablesung 0.01 mm; 0.0005"
- mit Vormaßeinstellung und Hold-Funktion
- mit Datenausgang RS 232/Opto
- Sylvac-Elektronik
- Werksnorm
- Sonderanfertigungen lieferbar (Preise auf Anfrage)
- Transportkiste aus Sperrholz (ab Messbereich 1000 mm oder Schnabellänge 500 mm inklusive)

Alinox® - Digital Duo Versal 346 with two moveable jaws made of stainless steel, hardened, horizontal and vertical thread inserts to adapt extensions and/or measuring pins, with fine-adjustment

- beam and cursor made of aluminium-profile
- section of beam 36 x 9 mm, length 2500 mm and 3000 mm comes with a reinforced profile
- reading 0.01 mm; 0.0005"
- preset button and hold function
- with data-output RS 232/Opto
- Sylvac-electronic unit
- in-house standard
- special tailor-made executions upon drawing (prices on request)
- transport cases are made of plywood (from 1000 mm range or 500 mm jaw length included)

Messbereich Range mm	Schnabel Jaw mm	Digital Duo Versal Order-No.	Kiste Case Order-No.
1500	125	346.276	395.915
1500	150	346.215	395.915
1500	200	346.271	395.915
1500	250	346.272	395.917
1500	300	346.273	395.917
1500	400	346.274	395.916
1500	500	346.275	395.916
1500	600	346.227	395.933
1500	700	346.228	395.933
1500	750	346.226	395.934
1500	800	346.229	395.934
2000	125	346.286	395.920
2000	150	346.220	395.920
2000	200	346.281	395.920
2000	250	346.282	395.922
2000	300	346.283	395.922
2000	400	346.284	395.921
2000	500	346.285	395.921
2000	600	346.287	395.935
2000	700	346.288	395.935
2000	800	346.289	395.936
2500	125	346.296	395.925
2500	150	346.290	395.925
2500	200	346.291	395.925
2500	250	346.292	395.926
2500	300	346.293	395.926
2500	400	346.294	395.927
2500	500	346.295	395.927
2500	600	346.297	395.937
2500	700	346.298	395.937
2500	800	346.299	395.938

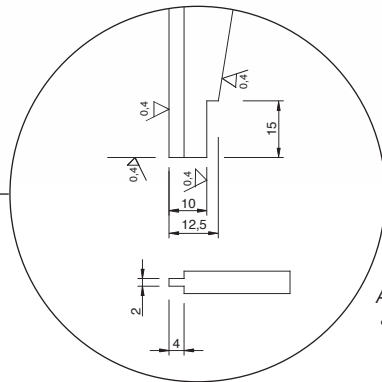
Messbereich Range mm	Schnabel Jaw mm	Digital Duo Versal Order-No.	Kiste Case Order-No.
3000	125	346.236	395.930
3000	150	346.230	395.930
3000	200	346.231	395.930
3000	250	346.232	395.931
3000	300	346.233	395.931
3000	400	346.234	395.932
3000	500	346.235	395.932
3000	600	346.237	395.943
3000	700	346.238	395.943
3000	800	346.239	395.944
Ersatzbatterie ø 20 mm • spare battery ø 20 mm			230.228
Datenausgangskabel OPT0 USB • data cable for pc-connection			337.901
Aufpreis für Schutzklasse IP66 • additional charge for protection class IP66			337.902
Messeinsätze (Paar) siehe Seite 32 • pair of pins see page 32			
Messstiftverlängerungen (Paar) siehe Seite 33 • set of extension rods see page 33			

Alinox® - Digital Duo Groove

Digitale Werkstattmessschieber mit flach abgesetzten Schnäbeln • Digital Workshop-Calipers with flat stepped jaws



Alinox® - Digital Duo Groove 347



Ausführung Messschnabel
• description jaw

Messbereich Range mm	Schnabel Jaw mm	Digital Duo Groove Order-No.	Kiste Case Order-No.
500	125	347.246	395.905
500	150	347.205	395.905
500	200	347.241	395.905
500	250	347.242	395.902
500	300	347.243	395.902
500	400	347.244	395.901
500	500	347.245	395.901
600	125	347.207	395.906
600	150	347.206	395.906
600	200	347.257	395.906
600	250	347.209	395.903
600	300	347.267	395.903
600	400	347.211	395.904
600	500	347.212	395.904
800	125	347.256	395.908
800	150	347.208	395.908
800	200	347.251	395.908
800	250	347.252	395.907
800	300	347.253	395.907
800	400	347.254	395.909
800	500	347.255	395.909

Messbereich Range mm	Schnabel Jaw mm	Digital Duo Groove Order-No.	Kiste Case Order-No.
1000	125	347.266	395.910
1000	150	347.210	395.910
1000	200	347.261	395.910
1000	250	347.262	395.912
1000	300	347.263	395.912
1000	400	347.264	395.911
1000	500	347.265	395.911
1200	125	347.116	395.915
1200	150	347.312	395.915
1200	200	347.111	395.915
1200	250	347.112	395.917
1200	300	347.113	395.917
1200	400	347.114	395.916
1200	500	347.115	395.916
1250	125	347.126	395.915
1250	150	347.313	395.915
1250	200	347.121	395.915
1250	250	347.122	395.917
1250	300	347.123	395.917
1250	400	347.124	395.916
1250	500	347.125	395.916

Alinox® - Digital Duo Groove

Alinox® - Digital Duo Groove 347 mit zwei beweglichen Messschnäbeln aus rostfreiem Stahl, gehärtet, abgesetzt auf 2 mm über die gesamte Länge der Messfläche, zur Messung von Einstichen/ Außennuten, mit Feineinstellung

Alinox® - Digital Duo Groove 347 with two moveable jaws made of stainless steel, hardened, with sloped jaws, stepped to 2 mm, covering the whole length of the measuring surface, to measure out-side-grooves, with fine-adjustment

- Maßstab und Schieber aus Alu-Profil
- Querschnitt des Profils 36 x 9 mm, ab 2500 mm mit verstärktem Profil
- Ablesung 0.01 mm; 0.0005"
- mit Vormaßeinstellung und Hold-Funktion
- mit Datenausgang RS 232/Opto
- Sylvac-Elektronik
- Werksnorm
- Sonderanfertigungen lieferbar (Preise auf Anfrage)
- Transportkiste aus Sperrholz (ab Messbereich 1000 mm oder Schnabellänge 500 mm inklusive)

- beam and cursor made of aluminium-profile
- section of beam 36 x 9 mm, length 2500 mm and 3000 mm comes with a reinforced profile
- reading 0.01 mm; 0.0005"
- preset button and hold function
- with data-output RS 232/Opto
- Sylvac-electronic unit
- in-house standard
- special tailor-made executions upon drawing (prices on request)
- transport cases are made of plywood (from 1000 mm range or 500 mm jaw length included)

Messbereich Range mm	Schnabel Jaw mm	Digital Duo Groove Order-No.	Kiste Case Order-No.
1500	125	347.276	395.915
1500	150	347.215	395.915
1500	200	347.271	395.915
1500	250	347.272	395.917
1500	300	347.273	395.917
1500	400	347.274	395.916
1500	500	347.275	395.916
2000	125	347.286	395.920
2000	150	347.220	395.920
2000	200	347.281	395.920
2000	250	347.282	395.922
2000	300	347.283	395.922
2000	400	347.284	395.921
2000	500	347.285	395.921
2500	125	347.296	395.925
2500	150	347.290	395.925
2500	200	347.291	395.925
2500	250	347.292	395.926
2500	300	347.293	395.926
2500	400	347.294	395.927
2500	500	347.295	395.927

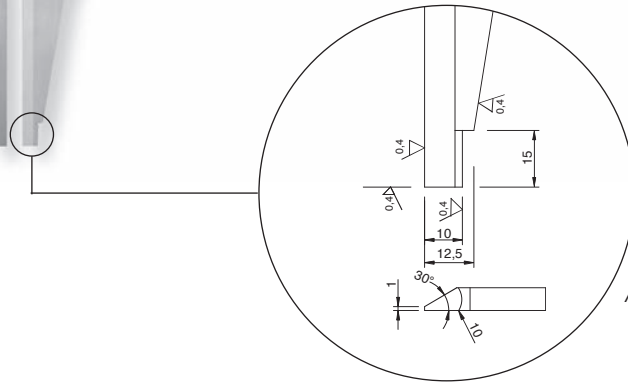
Messbereich Range mm	Schnabel Jaw mm	Digital Duo Groove Order-No.	Kiste Case Order-No.
3000	125	347.236	395.930
3000	150	347.230	395.930
3000	200	347.231	395.930
3000	250	347.232	395.931
3000	300	347.233	395.931
3000	400	347.234	395.932
3000	500	347.235	395.932
Ersatzbatterie ø 20 mm • spare battery ø 20 mm			230.228
Datenausgangskabel OPT0 USB • data cable for pc-connection			337.901
Aufpreis für Schutzklasse IP66 • additional charge for protection class IP66			337.902

Alinox® - Digital Duo Knife

Digitale Werkstattmessschieber mit schräg geschliffenen Schnäbeln • Digital Workshop-Calipers with sloped sharpened jaws



Alinox® - Digital Duo Knife 348



Ausführung Messschnabel
• description jaw

Messbereich Range mm	Schnabel Jaw mm	Digital Duo Knife Order-No.	Kiste Case Order-No.
500	125	348.246	395.905
500	150	348.205	395.905
500	200	348.241	395.905
500	250	348.242	395.902
500	300	348.243	395.902
500	400	348.244	395.901
500	500	348.245	395.901
500	600	348.247	395.913
500	700	348.248	395.913
500	800	348.249	395.914
600	125	348.207	395.906
600	150	348.206	395.906
600	200	348.257	395.906
600	250	348.209	395.903
600	300	348.267	395.903
600	400	348.211	395.904
600	500	348.212	395.904
600	600	348.217	395.918
600	700	348.218	395.918
600	800	348.219	395.919
800	125	348.256	395.908
800	150	348.208	395.908
800	200	348.251	395.908
800	250	348.252	395.907
800	300	348.253	395.907
800	400	348.254	395.909
800	500	348.255	395.909
800	600	348.260	395.923
800	700	348.258	395.923
800	800	348.259	395.924

Messbereich Range mm	Schnabel Jaw mm	Digital Duo Knife Order-No.	Kiste Case Order-No.
1000	125	348.266	395.910
1000	150	348.210	395.910
1000	200	348.261	395.910
1000	250	348.262	395.912
1000	300	348.263	395.912
1000	400	348.264	395.911
1000	500	348.265	395.911
1000	600	348.270	395.928
1000	700	348.268	395.928
1000	800	348.269	395.929
1200	125	348.116	395.915
1200	150	348.312	395.915
1200	200	348.111	395.915
1200	250	348.112	395.917
1200	300	348.113	395.917
1200	400	348.114	395.916
1200	500	348.115	395.916
1200	600	348.317	395.933
1200	700	348.318	395.933
1200	800	348.319	395.934
1250	125	348.126	395.915
1250	150	348.313	395.915
1250	200	348.121	395.915
1250	250	348.122	395.917
1250	300	348.123	395.917
1250	400	348.124	395.916
1250	500	348.125	395.916
1250	600	348.277	395.933
1250	700	348.278	395.933
1250	800	348.300	395.934

Alinox® - Digital Duo Knife

Alinox® - Digital Duo Knife 348
mit zwei beweglichen Messschnäbeln aus rostfreiem Stahl, gehärtet, mit schräg angeschliffenen, messerförmigen Schnäbeln, mit Feineinstellung

- Maßstab und Schieber aus Alu-Profil
- Querschnitt des Profils 36 x 9 mm, ab 2500 mm mit verstärktem Profil
- Ablesung 0.01 mm; 0.0005"
- mit Vormaßeinstellung und Hold-Funktion
- mit Datenausgang RS 232/Opto
- Sylvac-Elektronik
- Werksnorm
- Sonderanfertigungen lieferbar (Preise auf Anfrage)
- Transportkiste aus Sperrholz (ab Messbereich 1000 mm oder Schnabellänge 500 mm inklusive)

Alinox® - Digital Duo Knife 348
with two moveable jaws made of stainless steel, hardened, with knife-edge-sloped jaws, covering the whole length of the measuring surface, with fine-adjustment

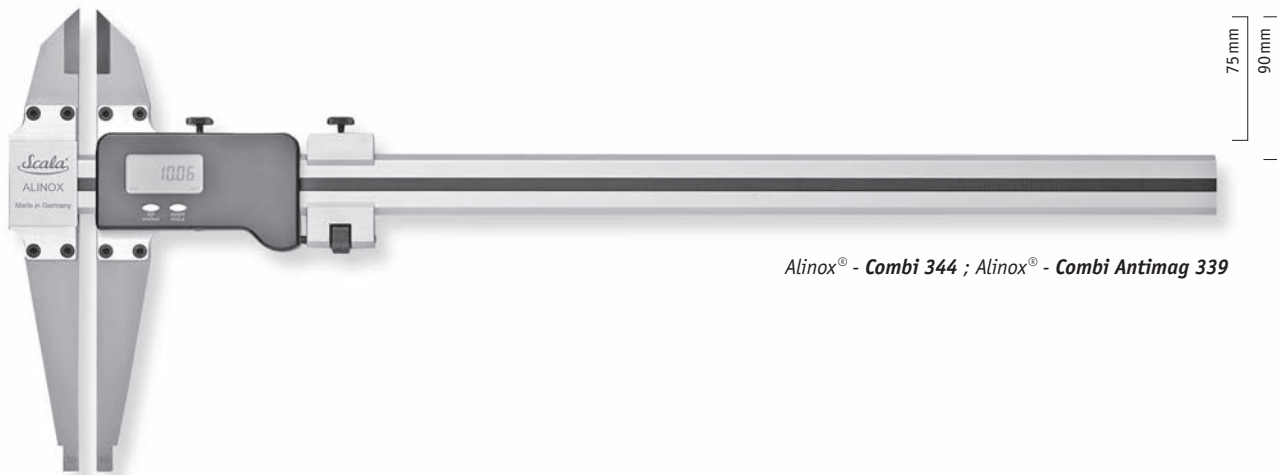
- beam and cursor made of aluminium-profile
- section of beam 36 x 9 mm, length 2500 mm and 3000 mm comes with a reinforced profile
- reading 0.01 mm; 0.0005"
- preset button and hold function
- with data-output RS 232/Opto
- Sylvac-electronic unit
- in-house standard
- special tailor-made executions upon drawing (prices on request)
- transport cases are made of plywood (from 1000 mm range or 500 mm jaw length included)

Messbereich Range mm	Schnabel Jaw mm	Digital Duo Knife Order-No.	Kiste Case Order-No.
1500	125	348.276	395.915
1500	150	348.215	395.915
1500	200	348.271	395.915
1500	250	348.272	395.917
1500	300	348.273	395.917
1500	400	348.274	395.916
1500	500	348.275	395.916
1500	600	348.227	395.933
1500	700	348.228	395.933
1500	750	348.226	395.934
1500	800	348.229	395.934
2000	125	348.286	395.920
2000	150	348.220	395.920
2000	200	348.281	395.920
2000	250	348.282	395.922
2000	300	348.283	395.922
2000	400	348.284	395.921
2000	500	348.285	395.921
2000	600	348.287	395.935
2000	700	348.288	395.935
2000	800	348.289	395.936
2500	125	348.296	395.925
2500	150	348.290	395.925
2500	200	348.291	395.925
2500	250	348.292	395.926
2500	300	348.293	395.926
2500	400	348.294	395.927
2500	500	348.295	395.927
2500	600	348.297	395.937
2500	700	348.298	395.937
2500	800	348.299	395.938

Messbereich Range mm	Schnabel Jaw mm	Digital Duo Knife Order-No.	Kiste Case Order-No.
3000	125	348.236	395.930
3000	150	348.230	395.930
3000	200	348.231	395.930
3000	250	348.232	395.931
3000	300	348.233	395.931
3000	400	348.234	395.932
3000	500	348.235	395.932
3000	600	348.237	395.943
3000	700	348.238	395.943
3000	800	348.239	395.944
Ersatzbatterie ø 20 mm • spare battery ø 20 mm			230.228
Datenausgangskabel OPT0 USB • data cable for pc-connection			337.901
Aufpreis für Schutzklasse IP66 • additional charge for protection class IP66			337.902

Alinox® - Combi

Digitale Präzisions-Werkstattmessschieber mit Messerspitzen • Digital Precision Workshop-Calipers with knife points



Alinox® - Combi 344 ; Alinox® - Combi Antimag 339

Messbereich Range mm	Schnabel Jaw mm	Combi Order-No.	Combi Antimag Order-No.*	Kiste Case Order-No.
500	125	344.246	339.246	395.805
500	150	344.205	339.205	395.805
500	200	344.241	339.241	395.805
500	250	344.242	339.242	395.802
500	300	344.243	339.243	395.802
500	400	344.244	339.244	395.801
500	500	344.245	339.245	395.801
500	600	344.247	339.247	395.813
500	700	344.248	339.248	395.813
500	800	344.249	339.249	395.814
600	125	344.207	339.207	395.806
600	150	344.206	339.206	395.806
600	200	344.257	339.257	395.806
600	250	344.209	339.209	395.803
600	300	344.267	339.267	395.803
600	400	344.211	339.211	395.804
600	500	344.212	339.212	395.804
600	600	344.217	339.217	395.818
600	700	344.218	339.218	395.818
600	800	344.219	339.219	395.819
800	125	344.256	339.256	395.808
800	150	344.208	339.208	395.808
800	200	344.251	339.251	395.808
800	250	344.252	339.252	395.807
800	300	344.253	339.253	395.807
800	400	344.254	339.254	395.809
800	500	344.255	339.255	395.809
800	600	344.260	339.260	395.823
800	700	344.258	339.258	395.823
800	800	344.259	339.259	395.824

Messbereich Range mm	Schnabel Jaw mm	Combi Order-No.	Combi Antimag Order-No.*	Kiste Case Order-No.
1000	125	344.266	339.266	395.810
1000	150	344.210	339.210	395.810
1000	200	344.261	339.261	395.810
1000	250	344.262	339.262	395.812
1000	300	344.263	339.263	395.812
1000	400	344.264	339.264	395.811
1000	500	344.265	339.265	395.811
1000	600	344.270	339.270	395.828
1000	700	344.268	339.268	395.828
1000	800	344.269	339.269	395.829
1200	125	344.116	339.116	395.815
1200	150	344.312	339.312	395.815
1200	200	344.111	339.111	395.815
1200	250	344.112	339.112	395.817
1200	300	344.113	339.113	395.817
1200	400	344.114	339.114	395.816
1200	500	344.115	339.115	395.816
1200	600	344.317	339.317	395.833
1200	700	344.318	339.318	395.833
1200	800	344.319	339.319	395.834
1250	125	344.126	339.126	395.815
1250	150	344.313	339.313	395.815
1250	200	344.121	339.121	395.815
1250	250	344.122	339.122	395.817
1250	300	344.123	339.123	395.817
1250	400	344.124	339.124	395.816
1250	500	344.125	339.125	395.816
1250	600	344.377	339.277	395.833
1250	700	344.378	339.278	395.833
1250	800	344.300	339.300	395.834

Alinox® - Combi 344

Schnäbel und Spitzen aus rostfreiem Stahl, gehärtet, mit Feineinstellung

Alinox® - Combi 344

jaws and knife-points made of stainless steel, hardened, with fine-adjustment

Alinox® - Combi Antimag 339

Antimagnetische Ausführung: Schnäbel und Spitzen aus Messing oder eloxiertem Aluminium, Schrauben aus Messing, mit Feineinstellung

Alinox® - Combi Antimag 339

Antimagnetic type: jaws and points made of brass or anodized aluminium, screws made of brass, with fine-adjustment

- Maßstab und Schieber aus Alu-Profil
- Querschnitt des Profils 36 x 9 mm, ab 2500 mm mit verstärktem Profil
- Ablesung 0.01 mm; 0.0005"
- mit Vormaßeinstellung und Hold-Funktion
- mit Datenausgang RS 232/Opto
- Sylvac-Elektronik
- Werksnorm
- Sonderanfertigungen lieferbar (Preise auf Anfrage)
- Transportkiste aus Sperrholz (ab Messbereich 1000 mm oder Schnabellänge 500 mm inklusive)

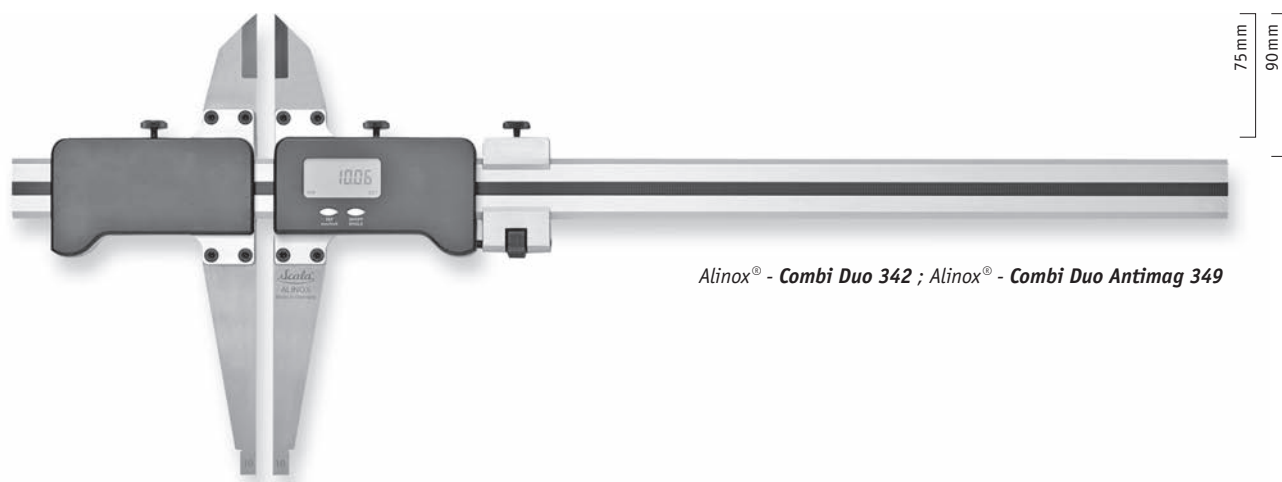
- beam and cursor made of aluminium-profile
- section of beam 36 x 9 mm, length 2500 mm and 3000 mm comes with a reinforced profile
- reading 0.01 mm; 0.0005"
- preset button and hold function
- with data-output RS 232/Opto
- Sylvac-electronic unit
- in-house standard
- special tailor-made executions upon drawing (prices on request)
- transport cases are made of plywood (from 1000 mm range or 500 mm jaw length included)

Messbereich Range mm	Schnabel Jaw mm	Combi Order-No.	Combi Antimag Order-No.*	Kiste Case Order-No.
1500	125	344.276	339.276	395.815
1500	150	344.215	339.215	395.815
1500	200	344.271	339.271	395.815
1500	250	344.272	339.272	395.817
1500	300	344.273	339.273	395.817
1500	400	344.274	339.274	395.816
1500	500	344.275	339.275	395.816
1500	600	344.227	339.227	395.833
1500	700	344.228	339.228	395.833
1500	750	344.226	339.226	395.834
1500	800	344.229	339.229	395.834
2000	125	344.286	339.286	395.820
2000	150	344.220	339.220	395.820
2000	200	344.281	339.281	395.820
2000	250	344.282	339.282	395.822
2000	300	344.283	339.283	395.822
2000	400	344.284	339.284	395.821
2000	500	344.285	339.285	395.821
2000	600	344.387	339.287	395.835
2000	700	344.388	339.288	395.835
2000	800	344.389	339.289	395.836
2500	125	344.296	339.296	395.825
2500	150	344.290	339.290	395.825
2500	200	344.291	339.291	395.825
2500	250	344.292	339.292	395.826
2500	300	344.293	339.293	395.826
2500	400	344.294	339.294	395.827
2500	500	344.295	339.295	395.827
2500	600	344.297	339.297	395.837
2500	700	344.298	339.298	395.837
2500	800	344.299	339.299	395.838

Messbereich Range mm	Schnabel Jaw mm	Combi Order-No.	Combi Antimag Order-No.*	Kiste Case Order-No.
3000	125	344.236	339.236	395.830
3000	150	344.230	339.230	395.830
3000	200	344.231	339.231	395.830
3000	250	344.232	339.232	395.831
3000	300	344.233	339.233	395.831
3000	400	344.234	339.234	395.832
3000	500	344.235	339.235	395.832
3000	600	344.237	339.237	395.843
3000	700	344.238	339.238	395.843
3000	800	344.239	339.239	395.844
Ersatzbatterie ø 20 mm • spare battery ø 20 mm				230.228
Datenausgangskabel OPTO USB • data cable for pc-connection				337.901
Aufpreis für Schutzklasse IP66 • additional charge for protection class IP66				337.902
* antimagnetische Ausführung – Standard Material des Schnabels: Aluminium • antimagnetic type – standard material of jaws: aluminium				

Alinox® - Combi Duo

Digitale Präzisions-Werkstattmessschieber mit Messerspitzen • Digital Precision Workshop-Calipers with knife points



Alinox® - Combi Duo 342 ; Alinox® - Combi Duo Antimag 349

Messbereich Range mm	Schnabel Jaw mm	Combi Duo Order-No.	Combi Duo Antimag Order-No.*	Kiste Case Order-No.
500	125	342.246	349.246	395.805
500	150	342.205	349.205	395.805
500	200	342.241	349.241	395.805
500	250	342.242	349.242	395.802
500	300	342.243	349.243	395.802
500	400	342.244	349.244	395.801
500	500	342.245	349.245	395.801
500	600	342.247	349.247	395.813
500	700	342.248	349.248	395.813
500	800	342.249	349.249	395.814
600	125	342.207	349.207	395.806
600	150	342.206	349.206	395.806
600	200	342.257	349.257	395.806
600	250	342.209	349.209	395.803
600	300	342.267	349.267	395.803
600	400	342.211	349.211	395.804
600	500	342.212	349.212	395.804
600	600	342.217	349.217	395.818
600	700	342.218	349.218	395.818
600	800	342.219	349.219	395.819
800	125	342.256	349.256	395.808
800	150	342.208	349.208	395.808
800	200	342.251	349.251	395.808
800	250	342.252	349.252	395.807
800	300	342.253	349.253	395.807
800	400	342.254	349.254	395.809
800	500	342.255	349.255	395.809
800	600	342.260	349.260	395.823
800	700	342.258	349.258	395.823
800	800	342.259	349.259	395.824

Messbereich Range mm	Schnabel Jaw mm	Combi Duo Order-No.	Combi Duo Antimag Order-No.*	Kiste Case Order-No.
1000	125	342.266	349.266	395.810
1000	150	342.210	349.210	395.810
1000	200	342.261	349.261	395.810
1000	250	342.262	349.262	395.812
1000	300	342.263	349.263	395.812
1000	400	342.264	349.264	395.811
1000	500	342.265	349.265	395.811
1000	600	342.270	349.270	395.828
1000	700	342.268	349.268	395.828
1000	800	342.269	349.269	395.829
1200	125	342.116	349.116	395.815
1200	150	342.312	349.312	395.815
1200	200	342.111	349.111	395.815
1200	250	342.112	349.112	395.817
1200	300	342.113	349.113	395.817
1200	400	342.114	349.114	395.816
1200	500	342.115	349.115	395.816
1200	600	342.317	349.317	395.833
1200	700	342.318	349.318	395.833
1200	800	342.319	349.319	395.834
1250	125	342.126	349.126	395.815
1250	150	342.313	349.313	395.815
1250	200	342.121	349.121	395.815
1250	250	342.122	349.122	395.817
1250	300	342.123	349.123	395.817
1250	400	342.124	349.124	395.816
1250	500	342.125	349.125	395.816
1250	600	342.277	349.277	395.833
1250	700	342.278	349.278	395.833
1250	800	342.300	349.300	395.834

Alinox® - Combi Duo 342
Schnäbel und Spitzen aus rostfreiem Stahl, gehärtet, mit Feineinstellung

Alinox® - Combi Duo 342
jaws and knife-points made of stainless steel, hardened, with fine-adjustment

Alinox® - Combi Duo Antimag 349
Antimagnetische Ausführung: Schnäbel und Spitzen aus Messing oder eloxiertem Aluminium, Schrauben aus Messing, mit Feineinstellung

Alinox® - Combi Duo Antimag 349
Antimagnetic type: jaws and points made of brass or anodized aluminium, screws made of brass, with fine-adjustment

- Maßstab und Schieber aus Alu-Profil
- Querschnitt des Profils 36 x 9 mm, ab 2500 mm mit verstärktem Profil
- Ablesung 0.01 mm; 0.0005"
- mit Vormaßeinstellung und Hold-Funktion
- mit Datenausgang RS 232/Opto
- Sylvac-Elektronik
- Werksnorm
- Sonderanfertigungen lieferbar (Preise auf Anfrage)
- Transportkiste aus Sperrholz (ab Messbereich 1000 mm oder Schnabellänge 500 mm inklusive)

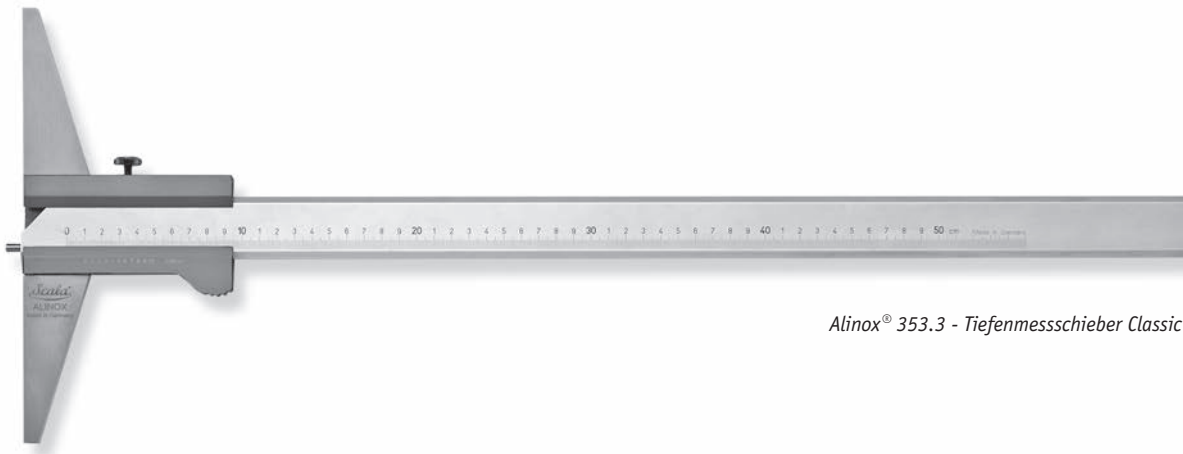
- beam and cursor made of aluminium-profile
- section of beam 36 x 9 mm, length 2500 mm and 3000 mm comes with a reinforced profile
- reading 0.01 mm; 0.0005"
- preset button and hold function
- with data-output RS 232/Opto
- Sylvac-electronic unit
- in-house standard
- special tailor-made executions upon drawing (prices on request)
- transport cases are made of plywood (from 1000 mm range or 500 mm jaw length included)

Messbereich Range mm	Schnabel Jaw mm	Combi Duo Order-No.	Combi Duo Antimag Order-No.*	Kiste Case Order-No.
1500	125	342.276	349.276	395.815
1500	150	342.215	349.215	395.815
1500	200	342.271	349.271	395.815
1500	250	342.272	349.272	395.817
1500	300	342.273	349.273	395.817
1500	400	342.274	349.274	395.816
1500	500	342.275	349.275	395.816
1500	600	342.227	349.227	395.833
1500	700	342.228	349.228	395.833
1500	750	342.226	349.226	395.834
1500	800	342.229	349.229	395.834
2000	125	342.286	349.286	395.820
2000	150	342.220	349.220	395.820
2000	200	342.281	349.281	395.820
2000	250	342.282	349.282	395.822
2000	300	342.283	349.283	395.822
2000	400	342.284	349.284	395.821
2000	500	342.285	349.285	395.821
2000	600	342.287	349.287	395.835
2000	700	342.288	349.288	395.835
2000	800	342.289	349.289	395.836
2500	125	342.296	349.296	395.825
2500	150	342.290	349.290	395.825
2500	200	342.291	349.291	395.825
2500	250	342.292	349.292	395.826
2500	300	342.293	349.293	395.826
2500	400	342.294	349.294	395.827
2500	500	342.295	349.295	395.827
2500	600	342.297	349.297	395.837
2500	700	342.298	349.298	395.837
2500	800	342.299	349.299	395.838

Messbereich Range mm	Schnabel Jaw mm	Combi Duo Order-No.	Combi Duo Antimag Order-No.*	Kiste Case Order-No.
3000	125	342.236	349.236	395.830
3000	150	342.230	349.230	395.830
3000	200	342.231	349.231	395.830
3000	250	342.232	349.232	395.831
3000	300	342.233	349.233	395.831
3000	400	342.234	349.234	395.832
3000	500	342.235	349.235	395.832
3000	600	342.237	349.237	395.843
3000	700	342.238	349.238	395.843
3000	800	342.239	349.239	395.844
Ersatzbatterie ø 20 mm • spare battery ø 20 mm				230.228
Datenausgangskabel OPTO USB • data cable for pc-connection				337.901
Aufpreis für Schutzklasse IP66 • additional charge for protection class IP66				337.902
* antimagnetische Ausführung – Standard Material des Schnabels: Aluminium • antimagnetic type – standard material of jaws: aluminium				

Alinox® - TM Classic

Analoge Präzisions-Tiefenmessschieber • Analog Depth-Calipers



Alinox® 353.3 - Tiefenmessschieber Classic

Präzisions-Tiefenmessschieber

Alinox® 353.3 - Classic

Nonius 1/20 mm,
blendfreie Ablesung

- Maßstab und Schieber aus Alu-Profil
- Querschnitt des Profils 36 x 9 mm
- mit Laserteilung, blendfreie Ablesung
- Nonius 1/20 mm
- Maßeinteilung und Nonien in 1/50 mm, 1/128[~] und 1/1000[~] lieferbar (gegen Aufpreis)
- Messbrücke aus rostfreiem Stahl, gehärtet, gehärteter Messstift
- Brücken erhältlich in Aluminium oder Messing und in Sondermaßen
- mit Feststellschraube
- Werknorm
- in Transportkiste

Depth-Calipers

Alinox® 353.3 - Classic

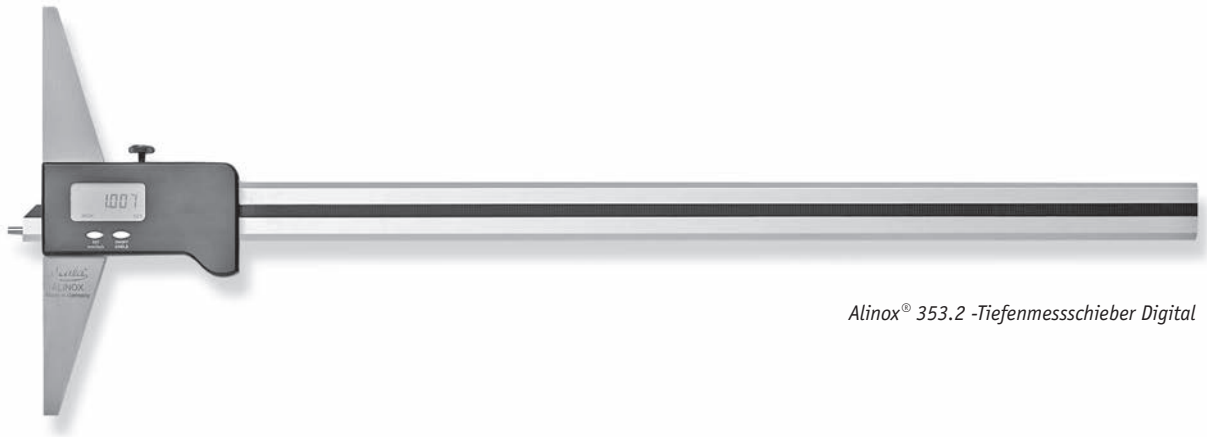
vernier 1/20 mm,
anti-glam reading

- beam and cursor made of aluminium-profile
- section of beam 36 x 9 mm
- with laser-graduation, anti-glam reading
- vernier 1/20 mm
- divisions and verniers available in 1/50 mm, 1/128[~] und 1/1000[~] (additional charge)
- measuring-bridge made of stainless steel, hardened measuring-pin
- bridges available in aluminium or brass and in special dimensions
- with fixing screw
- in-house standard
- in transport-box

Messbereich Range mm	Schnabel Jaw mm	Bestell-Nr. Order-No.
500	200	353.342
500	250	353.305
500	300	353.343
500	400	353.344
500	500	353.345
600	200	353.322
600	250	353.306
600	300	353.323
600	400	353.324
600	500	353.326
800	200	353.352
800	250	353.308
800	300	353.353
800	400	353.354
800	500	353.355

Messbereich Range mm	Schnabel Jaw mm	Bestell-Nr. Order-No.
1000	200	353.362
1000	250	353.311
1000	300	353.363
1000	400	353.364
1000	500	353.365
1500	200	353.372
1500	250	353.315
1500	300	353.373
1500	400	353.374
1500	500	353.375
2000	200	353.382
2000	250	353.320
2000	300	353.383
2000	400	353.384
2000	500	353.385

Messbereich Range mm	Schnabel Jaw mm	Bestell-Nr. Order-No.
2500	200	353.392
2500	250	353.325
2500	300	353.393
2500	400	353.394
2500	500	353.395
3000	200	353.332
3000	250	353.330
3000	300	353.333
3000	400	353.334
3000	500	353.335
4000	200	353.346
4000	250	353.340
4000	300	353.347
4000	400	353.348
4000	500	353.349
Aufpreis für Feineinstellung • additional charge for fine-adjustment		336.370



Alinox® 353.2 -Tiefenmessschieber Digital

Präzisions-Tiefenmessschieber

Alinox® 353.2 - Digital

Ablesung 0.01 mm; 0.0005"

- Maßstab und Schieber aus Alu-Profil
- Messbrücken aus rostfreiem Stahl, gehärtet, gehärteter Messstift
- Brücke erhältlich in Aluminium oder Messing und in Sondermaßen
- mit Feststellschraube
- mit Vormaßeinstellung und Hold-Funktion
- mit Sylvac-Elektronik
- mit Datenausgang RS 232/Opto
- Werksnorm
- in Transportkiste

Depth-Calipers

Alinox® 353.2 - Digital

reading 0.01 mm; 0.0005"

- beam and cursor made of aluminium-profile
- measuring-bridge made of stainless steel, hardened measuring-pin
- bridge available in aluminium or brass and in special dimensions
- with fixing screw
- preset button and hold function
- with Sylvac-Electronic
- with data-output RS 232/Opto
- in-house standard
- in transport-box

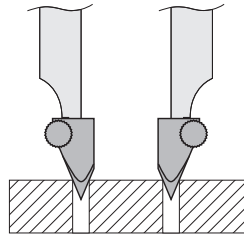
Messbereich Range mm	Schnabel Jaw mm	Bestell-Nr. Order-No.
500	200	353.242
500	250	353.205
500	300	353.243
500	400	353.244
500	500	353.245
600	200	353.222
600	250	353.206
600	300	353.223
600	400	353.224
600	500	353.225

Messbereich Range mm	Schnabel Jaw mm	Bestell-Nr. Order-No.
800	200	353.252
800	250	353.208
800	300	353.253
800	400	353.254
800	500	353.255
1000	200	353.262
1000	250	353.210
1000	300	353.263
1000	400	353.264
1000	500	353.265

Messbereich Range mm	Schnabel Jaw mm	Bestell-Nr. Order-No.
1500	200	353.272
1500	250	353.215
1500	300	353.273
1500	400	353.274
1500	500	353.275
2000	200	353.282
2000	250	353.220
2000	300	353.283
2000	400	353.284
2000	500	353.285
Datenausgangskabel OPTO USB • data cable for pc-connection		337.901
Aufpreis für Feineinstellung • additional charge for fine-adjustment		337.031
Aufpreis für Schutzklasse IP66 • additional charge for protection IP66		337.902

Alinox® - Zubehör • Accessories

Mess- und Anreißspitzen • Marking- and Measuring-Points



Anwendung • application

Mess- und Anreißspitzen

- zum Aufsetzen auf Messschnäbel
- für Lochdurchmesser von 1 bis 12 mm (Messbereich beginnt dann ab 10 mm)
- rostgeschützt

Marking- and Measuring-Points

- to be fixed at the jaw's end
- for hole-distance measurement 1 to 12 mm
- rustproofed

Messbereich Range mm	Bestell-Nr. Order-No.
ab • starting from 10	328.202

Messeinsätze für Alinox® - Digital Duo Versal 346 • Accessories for Alinox® - Digital Duo Versal 346

Messeinsätze

- alle Ausführungen paarweise
- Type 346.616 - Standardausführung
- Type 346.610 - Bitte Ø angeben; von 7 – 11 mm erhältlich

Accessories

- all designs in pairs
- Type 346.616 - standard version
- Type 346.610 - please indicate Ø; from 7 – 11 available

Ausführung Description	Bestell-Nr. Order-No.
	346.601
	346.605
	346.609
	346.613

Ausführung Description	Bestell-Nr. Order-No.
	346.602
	346.606
	346.610
	346.614

Ausführung Description	Bestell-Nr. Order-No.
	346.603
	346.607
	346.611
	346.615

Ausführung Description	Bestell-Nr. Order-No.
	346.604
	346.608
	346.612
	346.616 (Standard)

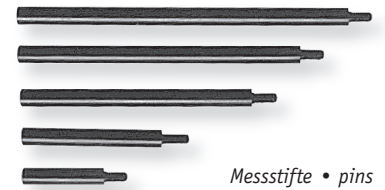
Abmessung Dimension mm	Bestell-Nr. Order-No.
Klammer • pin clamp	328.213
Messstift • pin	
15.5	328.204
50.0	328.206
100.0	328.207
Messstiftverlängerungen • extension rods	
30	346.522
40	346.523
50	346.524
60	346.525
70	346.526
80	346.527
90	346.528
100	346.529
Set, bestehend aus • Set, containing 30, 40, 50, 60, 70	346.520

Zubehör für Innenmessung

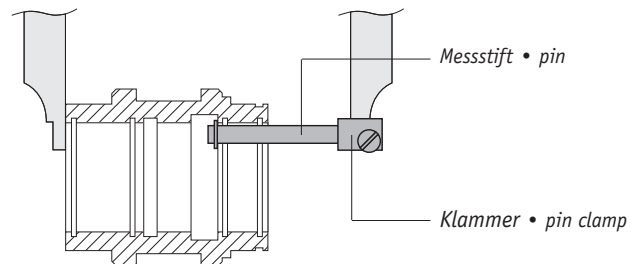
- Klammer für Lochmaßansatz 10 mm: zum Ankleben an die Messschnäbel, rostgeschützt
- Messstifte
- Messstiftverlängerungen: koppelbar, alle Ausführungen paarweise

Accessories for internal measurements

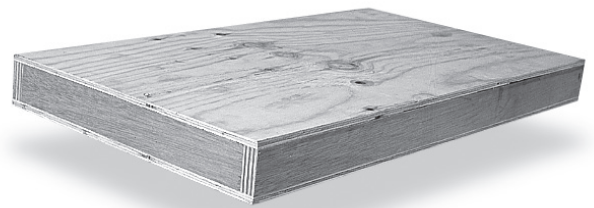
- pin clamp: to be fixed at the jaw's end, rustproofed
- measuring pins
- extension rods: adaptable, all descriptions in pairs



Messstifte • pins



Transportkisten und Holz-Etuis • Transport- and Wooden-Cases



Transportkiste Type 395 • Transport-Box Type 395

Transportkiste aus Sperrholz, Type 395

- Standardmäßig werden alle im Katalog aufgeführten ALINOX® Messschieber ab einem Messbereich von 1000 mm oder einer Schnabellänge ab 500 mm in einer einfachen Transportkiste aus Sperrholz geliefert. Diese ist bereits im Preis enthalten.

Holz-Etui, Type 396

- Gerne können Sie für die Aufbewahrung unserer Messschieber auch formschöne, nach deutscher Tischlerkunst hergestellte Etuis aus Rotbuche beziehen.
- gezinkt verleimt, geschliffen, lackiert

Transport-Box made of plywood, Type 395

- All ALINOX® products, which you can find in this catalog will be delivered – starting from 1000 mm range or 500 mm jaw length – in a simple transport-case, made of plywood. Already included in the price.

High-quality Wooden-Case, Type 396

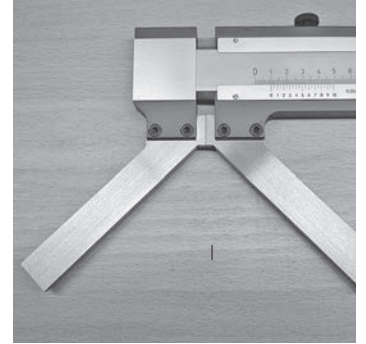
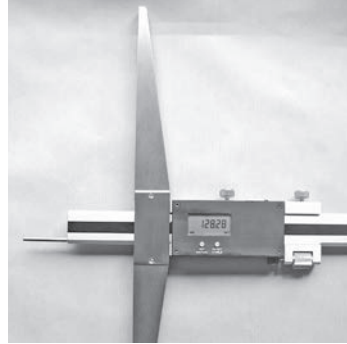
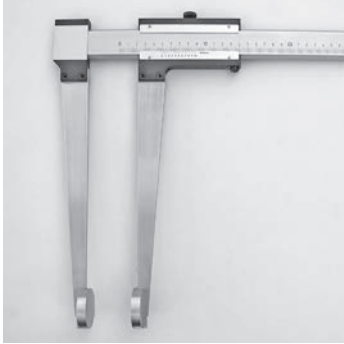
- High-quality wooden cases, made of redbeech in best joiner's art-work



Holz-Etui Type 396 • Wooden-Case Type 396

Sonderlösungen, Zertifikate • Tailormade solutions, Certificates

Sonderlösungen • Tailormade solutions

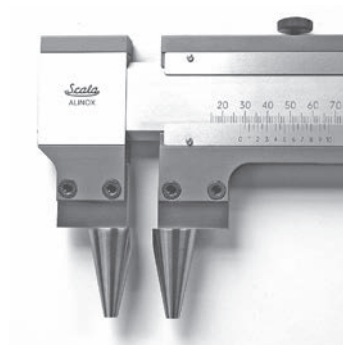
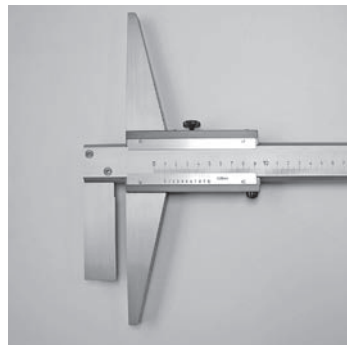
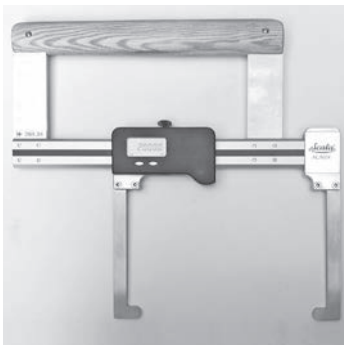
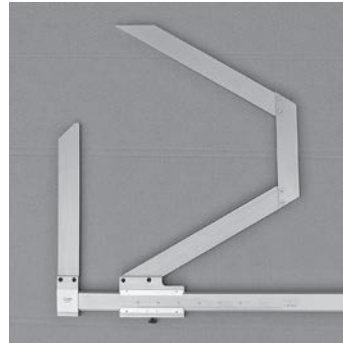


Unsere Spezialität

Bei der Konzeption und Fertigung von Messschiebern nach Kundenwunsch steht bei Scala die Beratung im Vordergrund – gepaart mit Know-how und Erfahrung.

Our speciality

During the conception and manufacturing of tailormade measuring instruments the customer's consultation comes first at Scala – combined with know-how and experience.



Hersteller-Zertifikate für ALINOX®- Werkstattmessschieber • Manufacturer Certificates for ALINOX®-Workshop-Calipers

Hersteller-Zertifikate für Werkstattmessschieber aus der Alinox®-Serie

- Prüfzertifikat nach Werksnorm

Manufacturer Certificates for Workshop-Calipers Type Alinox®

- certificate according to manufacturer's standard

Messbereich Range mm	Bestell-Nr. Order-No.
bis • to	
1000	370.100.1
1500	370.150.1
2000	370.200.1
2500	370.250.1

Messbereich Range mm	Bestell-Nr. Order-No.
bis • to	
3000	370.300.1
4000	370.400.1
5000	370.500.1

Prüfzertifikate für ALINOX®- Werkstattmessschieber • Certificates for ALINOX®-Workshop-Calipers

Prüfzertifikate für Werkstattmessschieber aus der Alinox®-Serie

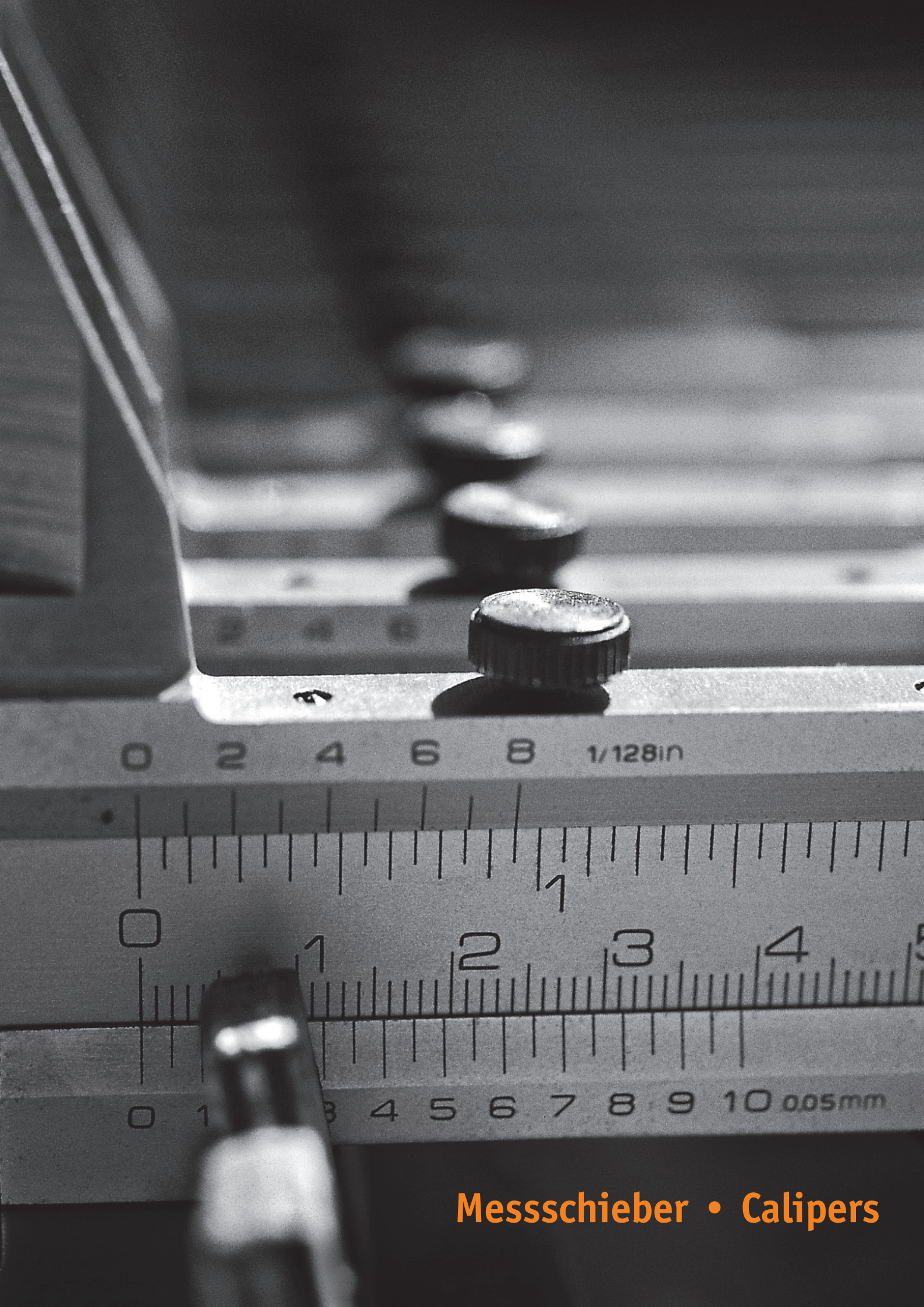
- Prüfzertifikat gemäß ISO 9001
- in den Kosten mit eingeschlossen: die Identnummer der einzelnen Messschieber, entsprechend VDI/VDE/DGQ 2618

Certificates for Workshop-Calipers Type Alinox®

- certificate according to ISO 9001
- also enclosed the identification-number for each caliper as per VDI/VDE/DGQ 2618

Messbereich Range mm	Bestell-Nr. Order-No.
bis • to	
300	370.030
500	370.050
800	370.080
1000	370.100
1500	370.150

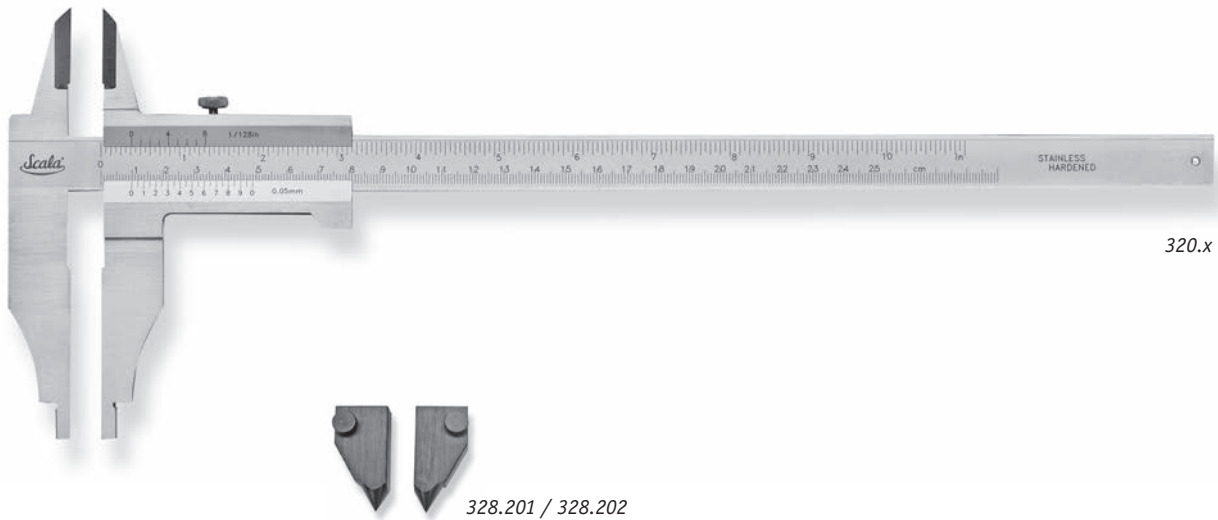
Messbereich Range mm	Bestell-Nr. Order-No.
bis • to	
2000	370.200
2500	370.250
3000	370.300
4000	370.400
5000	370.500



Messschieber • Calipers

Werkstatt-Messschieber • Workshop-Calipers

Präzisions-Werkstattmessschieber • Workshop-Calipers



320.x

328.201 / 328.202

Präzisions-Werkstatt-Messschieber mit Spitzen, DIN 862

- Ausführung: rostfrei-mattverchromt
- offener Schieber mit Feststellschraube, gehärtet
- Prüfzertifikate siehe Seite 106

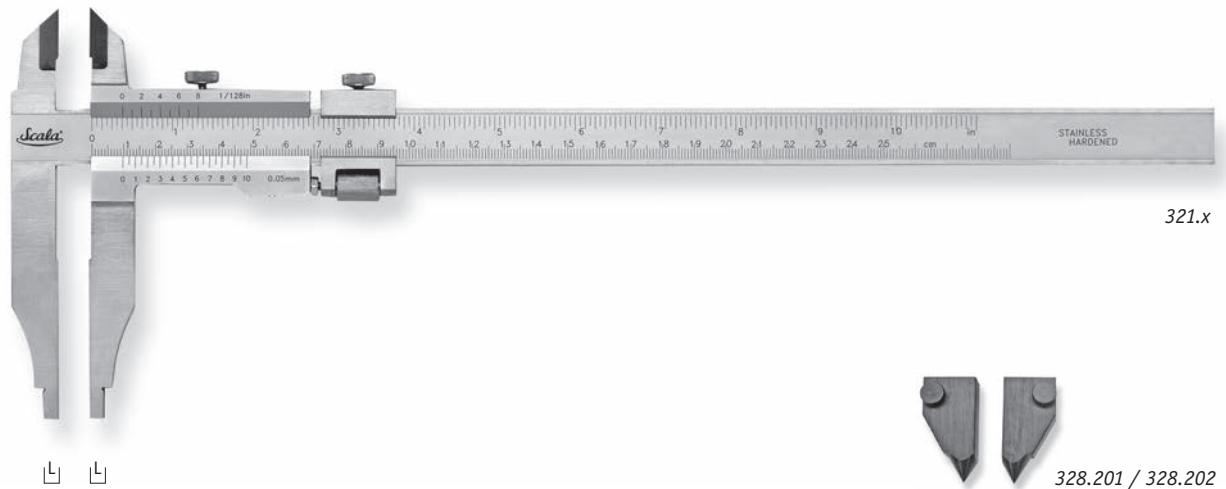
Precision-Workshop-Calipers with points, DIN 862

- Description: stainless-chrome
- open cursor with fixing-screw, hardened
- certificates please see page 106

Messbereich Range mm	Schnabel Jaw mm	Nonius Vernier mm; inch	Bestell-Nr. Order-No.
200	60	1/20; 1/128"	320.301
250	80	1/20; 1/128"	320.302
300	63	1/20; 1/128"	320.307
300	90	1/20; 1/128"	320.309
300	100	1/20; 1/128"	320.303
Anreiß- und Messspitzen • Marking- and measuring-points			
rostfrei • stainless			
200 – 300	10		328.201
rostgeschützt • rustproofed			
ab 400	20		328.202
andere Größen, Ausführungen, Nonien, Sonderteilungen auf Anfrage • other sizes, executions, verniers, special-graduations on request			

Werkstatt-Messschieber • Workshop-Calipers

Präzisions-Werkstattmessschieber • Workshop-Calipers



Präzisions-Werkstatt-Messschieber mit Spitzen und Feineinstellung, DIN 862

- Ausführung: rostfrei-mattverchromt
- offener Schieber mit Feststellschraube, gehärtet
- Prützertifikate siehe Seite 106

Precision-Workshop-Calipers with points and fine adjustment, DIN 862

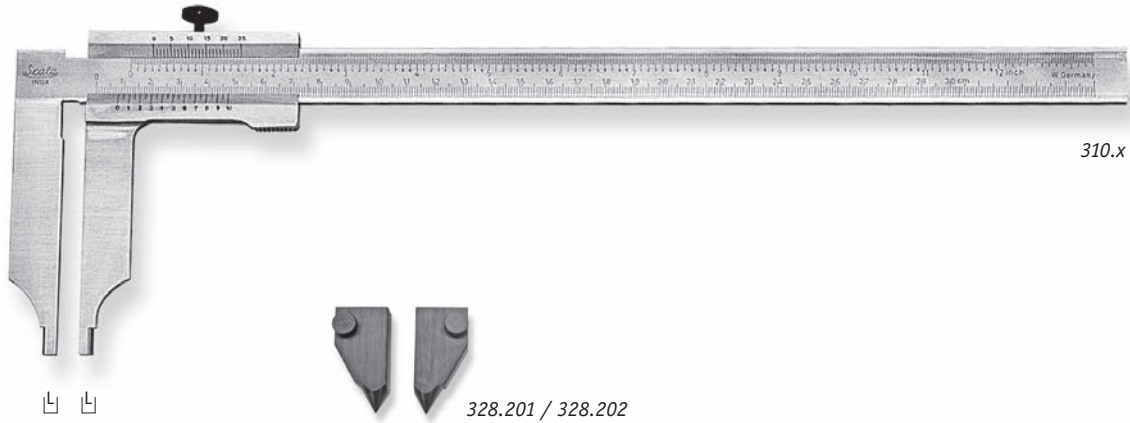
- Description: stainless-chrome
- open caliper with fixing screw, hardened
- certificates please see page 106

Messbereich Range mm	Schnabel Jaw mm	Nonius Vernier mm; inch	Lochmaß Hole size (L) mm	Bestell-Nr. Order-No.
200	60	1/20; 1/128"	5	321.301
250	80	1/20; 1/128"	5	321.302
300	90	1/20; 1/128"	5	321.322
300	100	1/20; 1/128"	5	321.303
300	150	1/20; 1/128"	5	321.307
400	125	1/20; 1/128"	10	321.304
400	150	1/20; 1/128"	10	321.312
400	200	1/20; 1/128"	10	321.314
500	150	1/20; 1/128"	10	321.305
500	200	1/20; 1/128"	10	321.319
500	250	1/20; 1/128"	10	321.311
600	150	1/20; 1/128"	10	321.306
600	200	1/20; 1/128"	10	321.324
600	300	1/20; 1/128"	10	321.323
800	150	1/20; 1/128"	10	321.308
800	200	1/20; 1/128"	10	321.326
800	300	1/20; 1/128"	10	321.327
800	400	1/20; 1/128"	10	321.309
1000	150	1/20; 1/128"	10	321.310
1000	200	1/20; 1/128"	10	321.328
1000	300	1/20; 1/128"	10	321.329
1200	200	1/20; 1/128"	10	321.317
1200	300	1/20; 1/128"	10	321.318
1500	200	1/20; 1/128"	10	321.315
1500	300	1/20; 1/128"	10	321.316
2000	200	1/20; 1/128"	10	321.320
3000	200	1/20; 1/128"	10	321.330

Messbereich Range mm	Schnabel Jaw mm	Nonius Vernier mm; inch	Lochmaß Hole size (L) mm	Bestell-Nr. Order-No.
300	100	1/50; 1/1000"	5	321.353
500	150	1/50; 1/1000"	10	321.355
800	150	1/50; 1/1000"	10	321.354
1000	150	1/50; 1/1000"	10	321.356
Anreiß- und Messspitzen • Marking- and measuring-points				
rostfrei • stainless				
200 – 300	10			328.201
rostgeschützt • rustproofed				
ab 400	20			328.202
andere Größen, Ausführungen, Nonien, Sonderteilungen auf Anfrage • other sizes, executions, verniers, special-graduations on request				

Werkstatt-Messschieber • Workshop-Calipers

Präzisions-Werkstattmessschieber • Workshop-Calipers



Präzisions-Werkstatt-Messschieber ohne Spitzen, DIN 862

- Ausführung: rostfrei-mattverchromt
- offener Schieber, mit Feststellschraube, gehärtet
- Prüfzertifikate siehe Seite 106

Precision-Workshop-Calipers without points, DIN 862

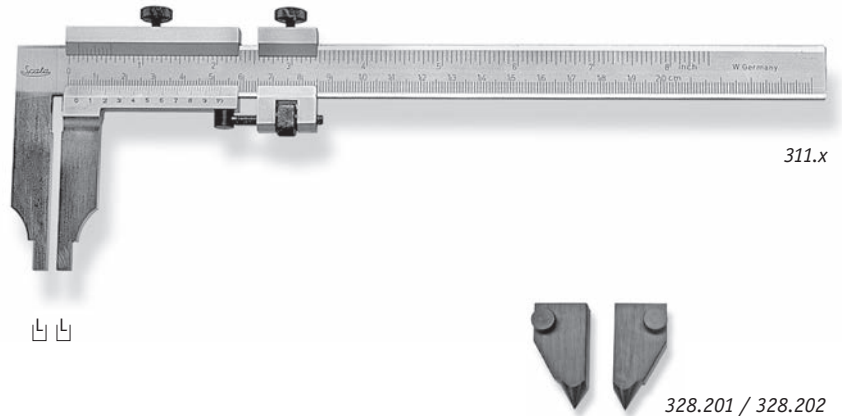
- Description: stainless-chrome
- open cursor with fixing screw, hardened
- certificates please see page 106

Messbereich Range mm	Schnabel Jaw mm	Nonius Vernier mm	Lochmaß Hole size (L) mm	Bestell-Nr. Order-No.
200	60	1/20	5	310.301
250	80	1/20	5	310.302
300	100	1/20	5	310.303
200	65	1/50	5	310.351*
500	125	1/50	10	310.355*
Anreiß- und Messspitzen • Marking- and measuring-points				
rostfrei • stainless				
200 – 300	10			328.201
rostgeschützt • rustproofed				
ab 400	20			328.202
andere Größen, Ausführungen, Nonien, Sonderteilungen auf Anfrage • other sizes, executions, verniers, special-graduations on request				

* Auslaufartikel • discontinued

Werkstatt-Messschieber • Workshop-Calipers

Präzisions-Werkstattmessschieber • Workshop-Calipers



Präzisions-Werkstatt-Messschieber, DIN 862

- Ausführung: rostfrei-mattverchromt
- ohne Spitzen, mit Feineinstellung
- offener Schieber mit Feststellschraube, gehärtet
- Prüfcertifikate siehe Seite 106

Precision-Workshop-Calipers, DIN 862

- Description: stainless-chrome
- without points, with fine-adjustment
- open slide, with fixing-screw, hardened
- certificates please see page 106

Messbereich Range mm	Schnabel Jaw mm	Nonius Vernier mm; inch	Lochmaß Hole size (L) mm	Bestell-Nr. Order-No.
200	60	1/20	5	311.301
250	80	1/20	5	311.302
300	90	1/20	5	311.322
300	100	1/20	5	311.303
300	150	1/20	5	311.307
400	125	1/20	10	311.313
400	150	1/20	10	311.314
400	200	1/20	10	311.304
500	150	1/20	10	311.305
500	200	1/20	10	311.319
500	250	1/20	10	311.311
600	150	1/20	10	311.323
600	200	1/20	10	311.324
600	300	1/20	10	311.306
800	150	1/20	10	311.308
800	200	1/20	10	311.326
800	300	1/20	10	311.327
800	400	1/20	10	311.309
1000	150	1/20	10	311.310
1000	200	1/20	10	311.328
1000	300	1/20	10	311.329
1000	500	1/20	10	311.312
1200	200	1/20	10	311.317
1200	300	1/20	10	311.318
1500	200	1/20	10	311.315
1500	300	1/20	10	311.316
1500	500	1/20	10	311.325

Messbereich Range mm	Schnabel Jaw mm	Nonius Vernier mm; inch	Lochmaß Hole size (L) mm	Bestell-Nr. Order-No.
2000	200	1/20	10	311.320
2000	300	1/20	10	311.321
3000	200	1/20	10	311.330
3000	300	1/20	10	311.331
200	60	1/50; 1/1000"	5	311.351
250	80	1/50; 1/1000"	5	311.352
300	100	1/50; 1/1000"	5	311.353
400	125	1/50; 1/1000"	10	311.354
500	150	1/50; 1/1000"	10	311.355
600	150	1/50; 1/1000"	10	311.356
800	150	1/50; 1/1000"	10	311.358
1000	150	1/50; 1/1000"	10	311.359
1000	200	1/50; 1/1000"	10	311.360
1200	300	1/50; 1/1000"	10	311.361
Anreiß- und Messspitzen • Marking- and measuring-points				
rostfrei • stainless				
200 – 300	10			328.201
rostgeschützt • rustproofed				
ab 400	20			328.202
andere Größen, Ausführungen, Nonien, Sonderteilungen auf Anfrage				
• other sizes, executions, verniers, special-graduations on request				

Werkstatt-Messschieber • Workshop-Calipers

Präzisions-Werkstattmessschieber • Workshop-Calipers



Präzisions-Werkstattmessschieber mit langen Messschnäbeln, Stahlausführung „leicht“

Type 308 - ohne Feineinstellung
Type 309 - mit Feineinstellung

- ohne Spitzen
- Nonius 1/20 mm; 1/128"
- mit Feststellschraube, gehärtet
- Werknorm
- Prüfzertifikate siehe Seite 106

Transportkiste aus Sperrholz

- ab Messbereich 1000 mm oder Schnabellänge ab 500 mm verbindlich

Precision-Workshop-Calipers with long jaws, steel „light“

Type 308 - without fine-adjustment
Type 309 - with fine-adjustment

- without points
- vernier 1/20 mm; 1/128"
- with fixing-screw, hardened
- in-house standard
- certificates please see page 106

Packaging from plywood

- starting from 1000 mm range or jaw starting from 500 mm length a box will be necessary

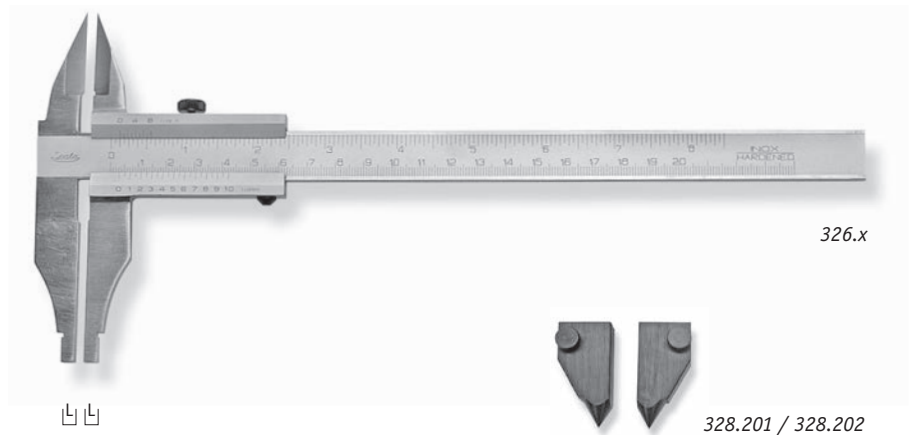
Schnabel Jaw mm	Type 308 Bestell-Nr. Order-No.	Type 309 Bestell-Nr. Order-No.
Messbereich • Range: 500 mm		
125	308.346	309.346
150	308.305	309.305
200	308.341	309.341
250	308.342	309.342
300	308.343	309.343
400	308.344	309.344
500	308.345	309.345
600	308.347	309.347
700	308.348	309.348
800	308.349	309.349
Messbereich • Range: 600 mm		
125	308.207	309.207
150	308.306	309.306
200	308.208	309.208
250	308.209	309.209
300	308.210	309.210
400	308.211	309.211
500	308.212	309.212
600	308.217	309.217
700	308.218	309.218
800	308.219	309.219
Messbereich • Range: 800 mm		
125	308.356	309.356
150	308.308	309.308
200	308.351	309.351
250	308.352	309.352
300	308.353	309.353
400	308.354	309.354
500	308.355	309.355
600	308.357	309.357
700	308.358	309.358
800	308.359	309.359

Schnabel Jaw mm	Type 308 Bestell-Nr. Order-No.	Type 309 Bestell-Nr. Order-No.
Messbereich • Range: 1000 mm		
125	308.366	309.366
150	308.310	309.310
200	308.361	309.361
250	308.362	309.362
300	308.363	309.363
400	308.364	309.364
500	308.365	309.365
600	308.367	309.367
700	308.368	309.368
800	308.369	309.369
Messbereich • Range: 1200 mm		
125	308.116	309.116
150	308.312	309.312
200	308.111	309.111
250	308.112	309.112
300	308.113	309.113
400	308.114	309.114
500	308.115	309.115
600	308.317	309.317
700	308.318	309.318
800	308.319	309.319
Messbereich • Range: 1250 mm		
120	308.416	309.416
150	308.313	309.313
200	308.411	309.411
250	308.412	309.412
300	308.413	309.413
400	308.414	309.414
500	308.415	309.415
600	308.377	309.377
700	308.378	309.378
800	308.390	309.390

Schnabel Jaw mm	Type 308 Bestell-Nr. Order-No.	Type 309 Bestell-Nr. Order-No.
Messbereich • Range: 1500 mm		
125	308.376	309.376
150	308.315	309.315
200	308.371	309.371
250	308.372	309.372
300	308.373	309.373
400	308.374	309.374
500	308.375	309.375
600	308.227	309.227
700	308.228	309.228
750	308.226	309.226
800	308.229	309.229
Messbereich • Range: 2000 mm		
125	308.386	309.386
150	308.320	309.320
200	308.381	309.381
250	308.382	309.382
300	308.383	309.383
400	308.384	309.384
500	308.385	309.385
600	308.387	309.387
700	308.388	309.388
800	308.389	309.389
Anreiß- und Messspitzen, rostgeschützt		
• Marking- and measuring-points, rustproofed		
	328.202	328.202
Sonderanfertigungen lieferbar (Preise auf Anfrage) • special tailor-made executions upon drawing (prices on request)		

Werkstatt-Messschieber • Workshop-Calipers

Präzisions-Werkstattmessschieber • Workshop-Calipers



Messbereich Range mm	Schnabel Jaw mm	Lochmaß Hole size (L) mm	Bestell-Nr. Order-No.	Verp.-Kiste Transp.-case
200	60	5	326.301	
250	80	5	326.302	
300	100	5	326.303	
400	100	5	326.314	
400	125	10	326.304	
500	100	10	326.311	
500	150	10	326.305	
600	150	10	326.306	
800	150	10	326.308	
1000	150	10	326.310	395.810
Anreiß- und Messspitzen • Marking- and measuring-points				
rostfrei • stainless				
200–300	10		328.201	
rostgeschützt • rustproofed				
ab 400	20		328.202	
andere Größen, Ausführungen, Nonien, Sonderteilungen auf Anfrage • other sizes, executions, verniers, special-graduations – on request				

Präzisions-Werkstatt-Messschieber mit Spitzen, DIN 862

- leichte, handliche Ausführung
- mit Feststellschraube
- rostfrei-mattverchromt
- Nonius 1/20 mm; 1/128"
- Prüfzertifikate siehe Seite 106

Transportkiste aus Sperrholz

- ab Messbereich 1000 mm oder Schnabellänge ab 500 mm verbindlich

Precision-Workshop-Calipers with points, DIN 862

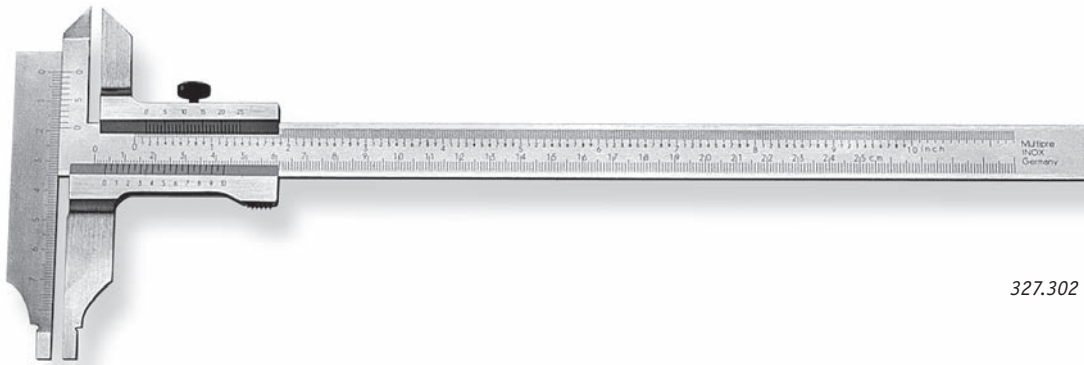
- light and handy execution
- with fixing-screw
- stainless-chrome
- Vernier 1/20 mm; 1/128"
- certificates please see page 106

Packaging from plywood

- starting from 1000 mm range or jaw starting from 500 mm length a box will be necessary

Werkstatt-Messschieber • Workshop-Calipers

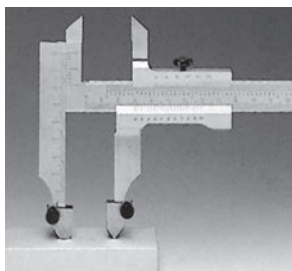
Universal-Messschieber Multipré • Universal-Caliper Multipré



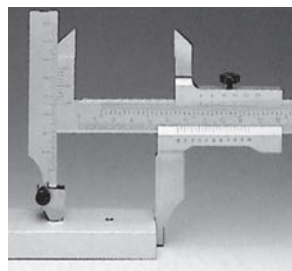
327.302



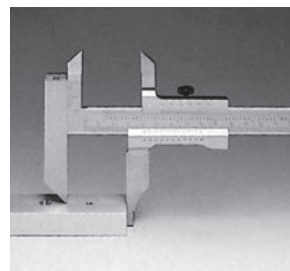
328.201/ 328.202



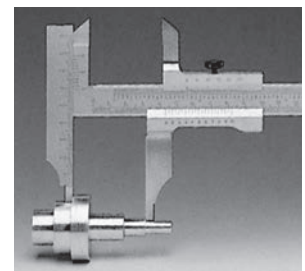
Multipré mit Messspitzen zum Messen der Lochabstände, auch von verschiedenen Durchmesser (bis 10 mm, bzw. 12 mm)



Multipré mit einer Messspitze wuzum Messen des Lochabstandes zur Messkante



Multipré mit Anreißschnabel



Multipré mit beweglichem Querschnabel

Wichtige Zubehörteile Important fittings-parts	Abmessung Dimension mm		für • for Multipré 250 mm	für • for Multipré 500 – 1 000 mm
Mess- und Anreißspitzenpaar • Measuring-points *	5		328.201	
Mess- und Anreißspitzenpaar • Measuring-points **	10			328.202
Anreißschnabel • Scriber-jaw	80		328.223	
Anreißschnabel • Scriber-jaw	150			328.227
Ersatzschnabel mit Maßteilung • spare jaw with graduation	80		327.023	
Ersatzschnabel mit Maßteilung • spare jaw with graduation	150			327.024
Messuhr-Klemmhalter • clamp for dial indicator			328.225	
Klammer für Messstifte • rod clamp			328.203	328.213
Messstift • extension rod	15.5		328.204	328.204
Messstift • extension rod	50		328.206	328.206
Messstift • extension rod	100		328.207	328.207
Zubehörsatz I bestehend aus Mess- und Anreißspitzenpaar (328.201), Klammer (328.203), Messstiften (328.204; 328.206; 328.207) Accessory-Set I containing Measuring-points (328.201), rod clamp (328.203), extension rods (328.204; 328.206; 328.207)			328.210	
Zubehörsatz II bestehend aus Mess- und Anreißspitzenpaar (328.202), Klammer (328.213), Messstiften (328.204; 328.206; 328.207) Accessory-Set II containing Measuring-points (328.201), rod clamp (328.213), extension rods (328.204; 328.206; 328.207)				328.230
Zubehörsatz III bestehend aus Zubehörsatz I und Anreißschnabel (328.223) Accessory-Set III containing Accessory-Set I und Scriber-jaw (328.223)			328.240	
Zubehörsatz IV bestehend aus Zubehörsatz III und Anreißschnabel (328.227) Accessory-Set IV containing Accessory-Set III und Scriber-jaw (328.227)				328.220
* für Lochmaßansatz 5 mm; geeignet für Bohrungen bis 5 mm; MB ab 9 mm • for jaw end 5 mm; suitable for hole size up to 5 mm; range starting from 9 mm				
** für Lochmaßansatz 10 mm; geeignet für Bohrungen bis 10 mm; MB ab 11 mm • for jaw end 10 mm; suitable for hole size up to 10 mm; range starting from 11 mm				

Werkstatt-Messschieber • Workshop-Calipers

Universal-Messschieber Multipré • Universal-Caliper Multipré

Universal-Messschieber Multipré, DIN 862

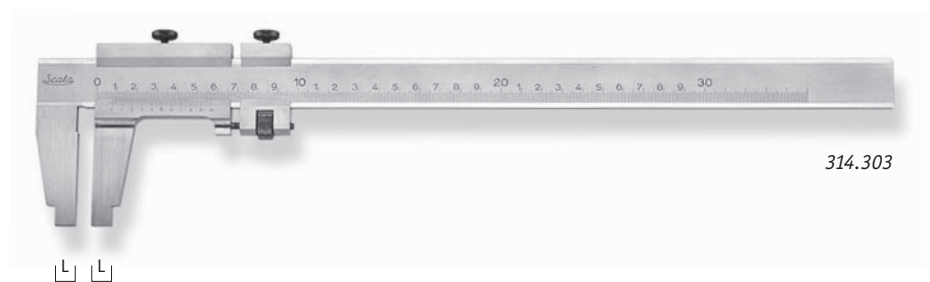
- mit beweglichem Querschnabel
- Genauigkeit nach DIN 862
- Feststellschraube
- verschiebbarer Messschnabel mit mm-Teilung
- Ausführung: rostfrei-mattverchromt
- Zubehörteile rostfrei

Universal-Caliper Multipré, DIN 862

- with moveable jaw
- accuracy DIN 862
- fixing-screw
- the moveable jaw with mm-graduation
- description stainless-chrome
- accessory stainless

Messbereich Range mm	Schnabel Jaw mm	Nonius Vernier mm; inch	Lochmaß Hole size (L) mm	Bestell-Nr. Order-No.
250	80	1/20 ; 1/1000"	5	327.302
250	80	1/50 ; 1/1000"	5	327.352
500	150	1/20	10	327.305
600	150	1/20	10	327.306
800	150	1/20	10	327.308
1000	150	1/20	10	327.310

Präzisions-Feinmessschieber (Kontroll- Messschieber) • High-Precision-Workshop-Calipers



Meßbereich Range mm	Schnabel Jaw mm	Nonius Vernier mm	Lochmaß Hole size (L) mm	Bestell-Nr. Order-No.
300	60	1/50	10	314.303 *
500	60	1/50	10	314.305 *
600	60	1/50	10	314.306 *
800	80	1/50	10	314.308 *

Präzisions-Feinmeßschieber Genauigkeit höher als DIN 862

- ohne Spitzen
- mit Feineinstellung
- offener Schieber, gehärtet
- rostfrei-mattchrom
- Prüfzertifikate siehe Seite 106

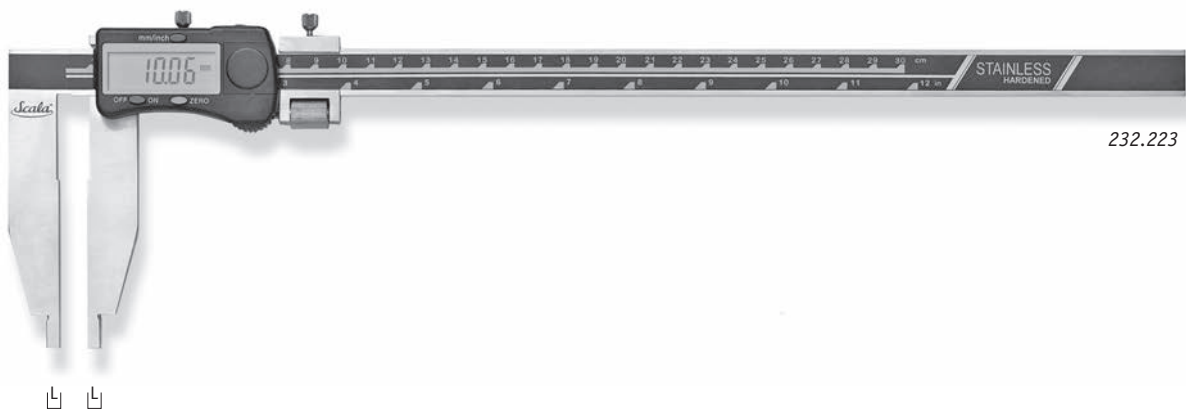
Precision-Fine-Workshop-Calipers accuracy higher than DIN 862

- without points
- with fine-adjustment
- open cursor, hardened
- stainless-chromed
- certificates please see page 106

* Auslaufartikel • discontinued

Werkstatt-Messschieber • Workshop-Calipers

Digital-Werkstatt-Messschieber • Digital-Workshop-Caliper



232.223

Digital-Werkstatt-Messschieber

- aus rostfreiem Stahl, ganz gehärtet
- mit Feineinstellung
- Messsystem 3 V
- Genauigkeit nach Werksnorm
- Anzeige 0.01 mm oder 0.0005"
- mit EIN/AUS, mm/inch, NULL -Taste
- ab 500 mm mit ABS/Inc, Hold, Tol und Preset -Taste
- mit Datenausgang RB2; außer 232.224/232.223: mit Datenausgang RB5
- Batterie CR2032
- Prüfzertifikate siehe Seite 106

Digital-Control-Calipers

- made of stainless steel, hardened
- with fine adjustment
- measuring system with 3 V
- accuracy acc. manufacturer's standard
- reading 0.01 mm or 0.0005"
- with ON/OFF, mm/inch, ZERO button
- from 500 mm: with ABS/Inc, Hold, Tol and Preset button
- with data-output RB2: except 232.224/232.223: with data-output RB5
- battery CR2032
- certificates please see page 106

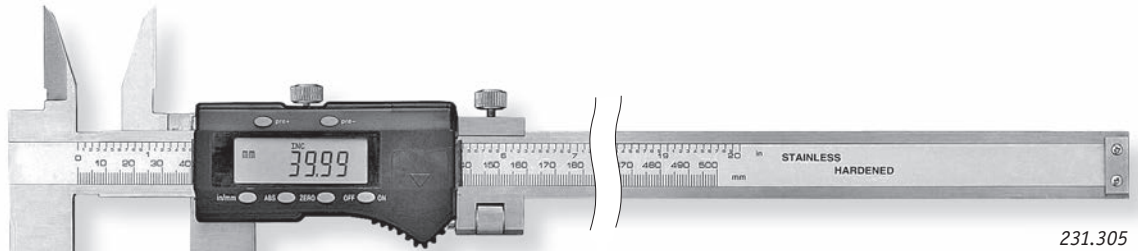
Messbereich Range mm	Schnabel Jaw mm	Genauigkeit Accuracy mm	Lochmaß Hole size (L) mm	Bestell-Nr. Order-No.
200	75	0.03	5	232.224
300	90	0.03	5	232.223
300	150	0.03	5	232.220
500	100	0.04	10	232.225
500	150	0.05	10	232.226
500	200	0.05	10	232.227
500	250	0.05	10	232.251
600	150	0.06	10	232.221
600	200	0.06	10	232.252
600	300	0.06	10	232.253
800	150	0.07	10	232.254
800	200	0.07	10	232.255
800	300	0.07	10	232.256
800	400	0.07	10	232.257
1000	150	0.07	10	232.235
1000	200	0.07	10	232.258
1000	300	0.07	10	232.259
1000	500	0.10	10	232.260
1500	200	0.11	10	232.237
1500	300	0.11	10	232.261
2000	200	0.14	10	232.239
2000	300	0.14	10	232.262

Werkstatt-Messschieber • Workshop-Calipers

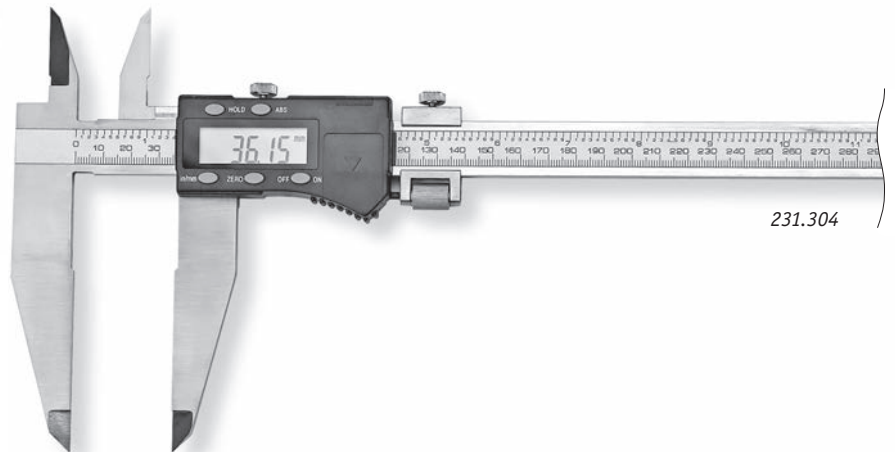
Digital-Werkstatt-Messschieber • Digital-Workshop-Caliper



232.229



231.305



231.304

Messbereich Range mm	Schnabel Jaw mm	Genauigkeit Accuracy mm	Lochmaß Hole size (L) mm	Bestell-Nr. Order-No.
mit Messerspitzen • with points				
300	60	0.03	5	232.230
300	90	0.03	5	232.229
500	150	0.05	10	232.228
600	150	0.06	10	232.222
600	300	0.08	10	232.233
800	150	0.06	10	232.234
1000	150	0.07	10	232.236
1500	200	0.10	10	232.238
2000	200	0.12	10	232.240
mit Kreuzspitzen • with cross points				
300	90	0.04	5	231.303
500	150	0.05	10	231.305
600	150	0.08	10	231.306
1000	150	0.10	10	231.310
und Messerschnabel • and knife jaws				
300	90	0.04		231.304
500	150	0.05		231.307
600	150	0.08		231.308

Digital-Werkstatt-Messschieber mit Spitzen

- aus rostfreiem Stahl, ganz gehärtet
- mit Feineinstellung
- Messsystem 3 V
- Anzeige 0.01 mm oder 0.0005"
- Genauigkeit nach Werksnorm
- Batterie CR2032
- Prüfzertifikate siehe Seite 106

Typ 232 - mit Messerspitzen

- mit Datenausgang RB2 und EIN/AUS, mm/inch, ABS/Inc, Hold, Tol und Preset -Taste
- außer 232.230/232.229: mit Datenausgang RB5 und EIN/AUS, NULL, Unit, Hold -Taste

Typ 231 - mit Kreuzspitzen

- Datenausgang RB2
- mit EIN/AUS, mm/inch, ABS/Inc und NULL/Preset -Taste; außer 231.304: EIN/AUS, mm/inch, ABS/Inc und NULL und Hold -Taste

Digital-Control-Calipers with points

- made of stainless steel, hardened
- with fine adjustment
- measuring system with 3 V
- reading 0.01 mm or 0.0005"
- accuracy acc. manufacturer's standard
- battery CR2032
- certificates please see page 106

Typ 231- with knife points

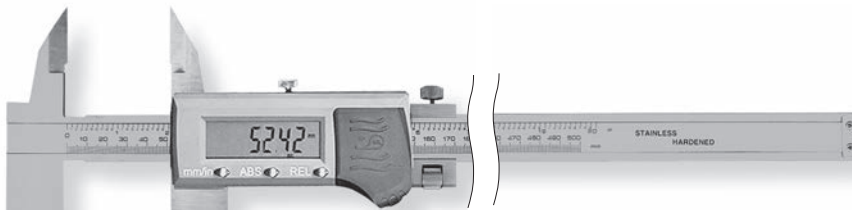
- with data-output RB2 and ON/OFF, mm/inch, ABS/Inc, Hold, Tol and Preset button
- except 232.230/232.229: with data-output RB5 and ON/OFF, ZERO, Unit, Hold button

Typ 232 - with cross points

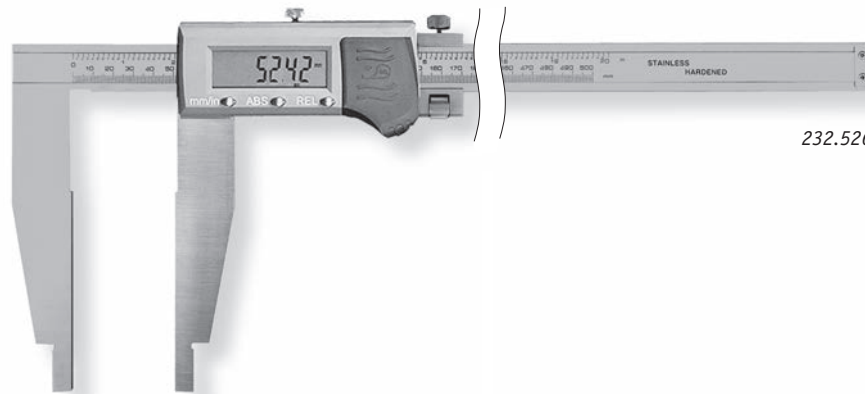
- with data-output RB2
- with ON/OFF, mm/inch, ABS/Inc and NULL/Preset button; except 231.304: with ON/OFF, mm/inch, ABS/Inc and ZERO and Hold button

Werkstatt-Messschieber • Workshop-Calipers

Digital-Werkstatt-Messschieber • Digital-Workshop-Caliper



232.505



232.526

Digital-Werkstatt-Messschieber IP 66

- aus rostfreiem Stahl, ganz gehärtet
- mit magnetischem Messsystem
- IP 66 Schutz, wasser- und staubdicht
- Anzeige: 0.01 mm oder 0.0005"
- Preset, mm/inch und ABS -Taste
- mit Feineinstellung
- Genauigkeit nach Werksnorm
- Prüfcertifikate siehe Seite 106

Achtung: Diese Messschieber müssen vor starkem Magnet bzw. Magnetfeld geschützt werden!

Digital-Control-Calipers IP 66

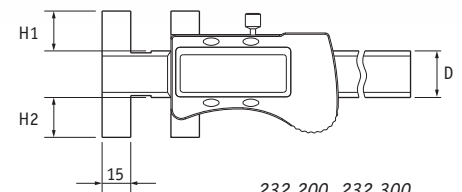
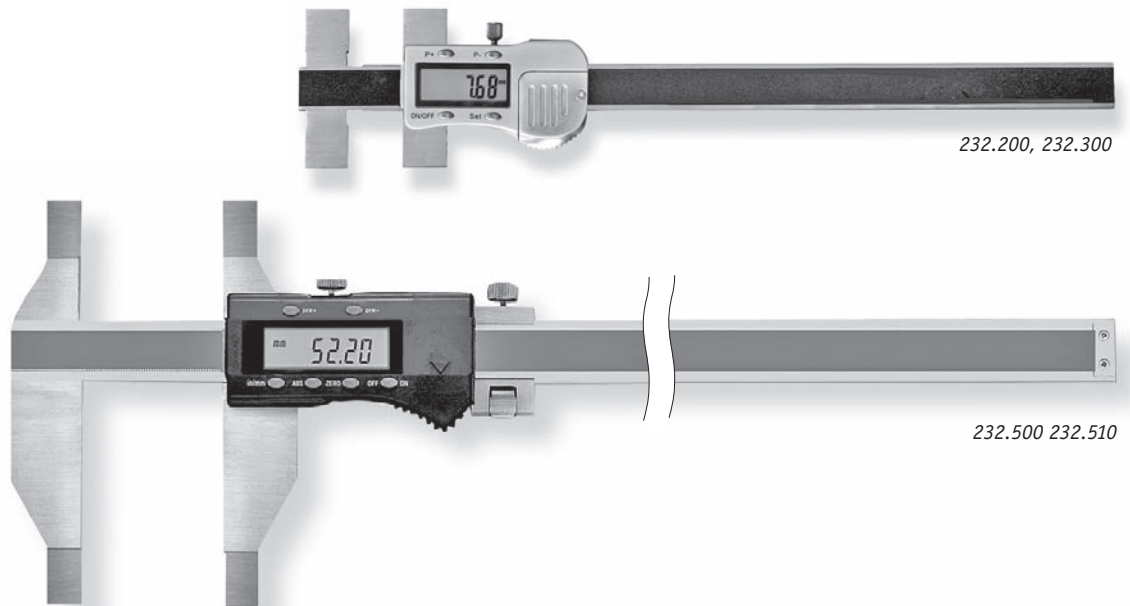
- made of stainless steel, hardened
- with magnetic measuring system
- IP 66 protection, water and dust proof
- reading: 0.01 mm or 0.0005"
- with Preset, mm/inch and ABS button
- with fine adjustment
- accuracy acc. manufacturer's standard
- certificates please see page 106

Attention: These calipers have to be kept away from heavy magnets and/or magnetic areas!

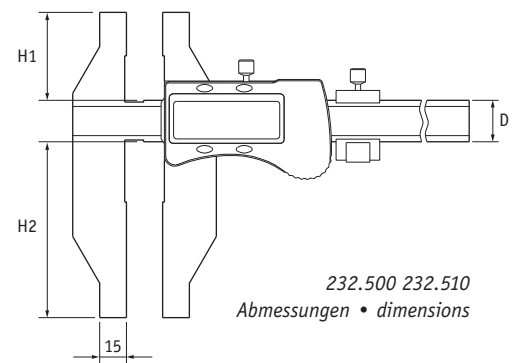
Messbereich Range mm	Schnabel Jaw mm	Genauigkeit Accuracy mm	Bestell-Nr. Order-No.
500	100	0.05	232.525
500	150	0.05	232.526
500	200	0.07	232.527
600	150	0.10	232.521
600	200	0.12	232.552
1000	150	0.10	232.535
1000	200	0.12	232.558
mit Messerspitzen • with points			
300	90	0.05	232.503
500	150	0.05	232.505
600	150	0.06	232.506
1000	150	0.07	232.508

Werkstatt-Messschieber • Workshop-Calipers

Digital-Universal-Messschieber • Digital-Universal-Caliper



232.200, 232.300
Abmessungen • dimensions



232.500 232.510
Abmessungen • dimensions

Digital-Universal-Messschieber

- für Innen-, Außen-, Rohrwand- oder Bohrabstands-Messung
- zahlreiche Messeinsätze (optional)
- Messeinsätze können sowohl oben als auch unten angebracht werden
- aus rostfreiem Stahl, ganz gehärtet
- Ablesung 0.01 mm
- Messsystem mit 3V
- mit Datenausgang
- mit EIN/AUS und NULL/Preset -Taste
- ab 500 mm: mit EIN/AUS, mm/inch, ABS/Inc und ZERO/Preset -Taste
- Batterie CR2032
- Lieferumfang: Grundgerät ohne Messeinsatz
- Prüfzertifikate siehe Seite 106

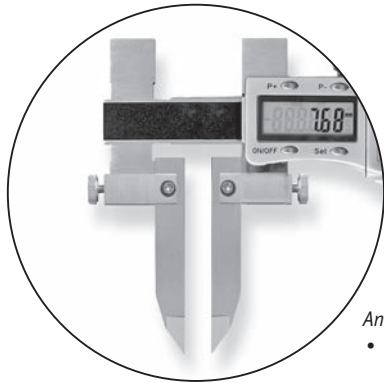
Digital-Universal-Calipers

- for inside, outside, wall thickness or hole distance measurements
- numerous measuring inserts (optional)
- measuring tips can be mounted on above or down side
- made of stainless steel, hardened
- reading 0.01 mm
- measuring system with 3V
- with data-output
- with ON/OFF and ZERO/Preset button
- from 500 mm: with ON/OFF, mm/inch, ABS/Inc and ZERO/Preset button
- battery CR2032
- delivery: base caliper without measuring tips
- certificates please see page 106

Messber. Range mm	Genauigkeit Accuracy mm	Datenausgang Data Output	H1 mm	H2 mm	D mm	Bestell-Nr. Order-No.
0 - 200	0.04	RB5	20	20	16	232.200
0 - 300	0.05	RB5	20	20	17	232.300
0 - 500	0.06	RB2	50	100	24	232.500
0 - 1000	0.08	RB2	50	100	31	232.510

Werkstatt-Messschieber • Workshop-Calipers

Messeinsätze für Digital-Universal-Messschieber • Measuring Tips for Digital-Universal-Caliper



Anwendungsbeispiel
• application sample

Messeinsätze für Digital-Universal-Messschieber

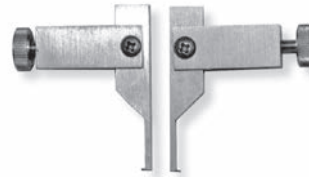
- speziell für Digital-Messschieber 232.200/232.300/232.500/232.510
- aus rostfreiem Stahl
- Lieferung paarweise

Measuring Tips for Digital-Universal-Caliper

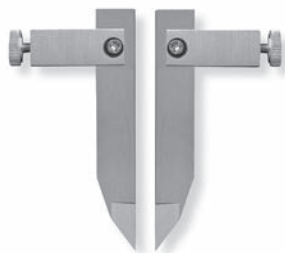
- specially for digital caliper 232.200/232.300/232.500/232.510
- made of stainless steel
- delivery pairwise



- Form A**
- zur Nuten-Messung
 - with blade measuring surfaces



- Form F**
- mit flachen Messflächen für Nuten-Messung
 - with flat measuring surfaces for groove measurement



- Form B**
- zur Außen-Messung
 - for outside measuring



- Form G**
- mit Stift-Messflächen für Nuten-Messung
 - with needle point measuring surfaces for groove measurement



- Form C**
- für die Aufnahme von Messereinsätzen M2.5
 - for measuring tip with thread M2.5



- Form H**
- mit balligen Messflächen zur Außen-Messung
 - with spherical measuring surfaces for outside measuring



- Form D**
- mit großen Messbacken 25 x 20 mm
 - with big measuring face 25 x 20 mm



- Form J**
- mit balligen Messflächen zur Innen-Messung
 - with spherical measuring surfaces for inside measuring

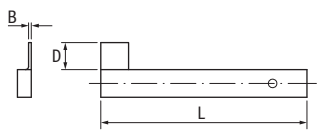
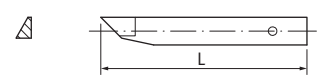

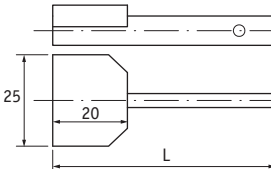
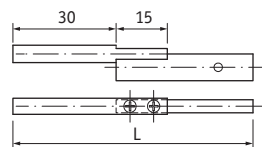
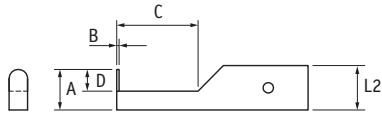
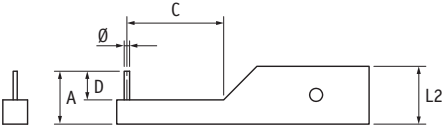
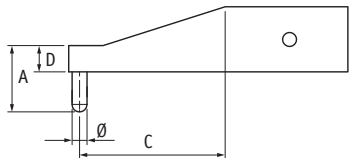
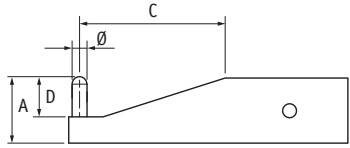
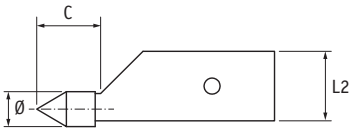


- Form E**
- mit rundem Messstift \varnothing 5 mm
 - with round measuring pin \varnothing 5 mm



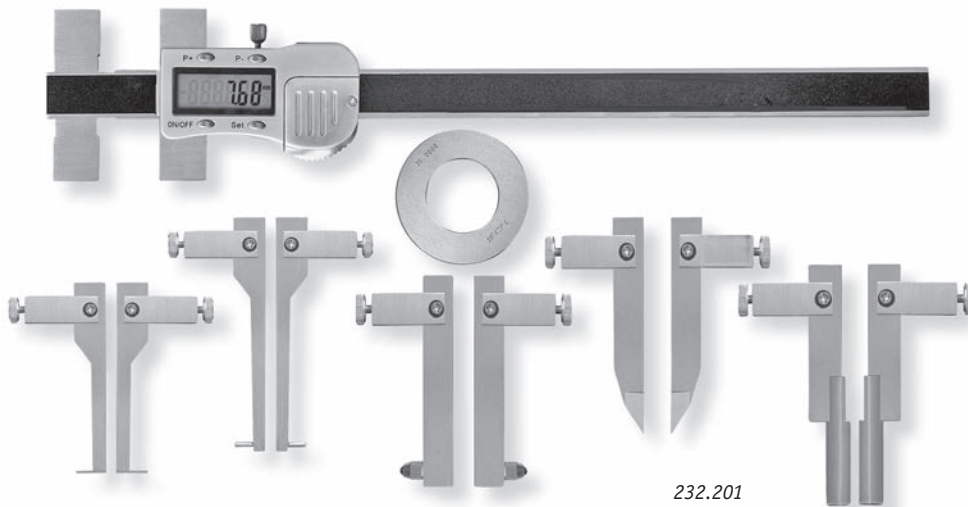
- Form K**
- mit Kegel-Messflächen zur Messung von Bohrungsabständen
 - with conical measuring surfaces for distance of bore

Werkstatt-Messschieber • Workshop-Calipers

		L	Innen	Außen	A	B	C	D	L2	Bestell-Nr.
		mm	Inside	Outside	mm	∅	mm	mm	mm	Order-No.
Form A		40				0.5		4.0		232.302
		60				0.8		8.0		232.303
Form B		60								232.304
Form C		60								232.305
Form D		65								232.306
Form E		70	10-X	0-X						232.307
Form F		38	5-X	11-X	2.5	0.4	12	1.0	8	232.308
		43	7-X	9-X	3.5	0.4	16	2.0	8	232.309
		50	15-X	1-X	7.5	0.6	25	5.0	8	232.310
		54	20-X	0-X	10.0	1.0	30	6.5	8	232.311
		100	44-X	0-X	22.0	1.5	80	10.0	12	232.312
Form G		46	10-X	6-X	5.0	1.0	20	2.0	8	232.313
		65	20-X	0-X	10.0	2.0	40	5.0	8	232.314
		100	44-X	0-X	22.0	2.0	80	10.0	12	232.315
Form H		92	40-X	0-X	12.0	2.0	70	7.0		232.316
		92	42-X	0-X	12.0	4.0	70	7.0		232.317
Form J		92	26-X	0-X	12.0	2.0	70	7.0		232.318
		92	28-X	0-X	12.0	4.0	70	7.0		232.319
Form K		35				5.0	10		8	232.320
		44				10.0	20		8	232.321
		48				15.0	25		12	232.322

Werkstatt-Messschieber • Workshop-Calipers

Digital-Universal-Messschieber im Satz • Digital-Universal-Caliper Set



232.201

Messber. Range mm	Bestell-Nr. Order-No.
0 - 200	232.201
0 - 300	232.301

Digital-Universal-Messschieber im Satz

- für Innen-, Außen-, Rohrwand- oder Bohrdurchmesser-Messung
- aus rostfreiem Stahl, gehärtet
- mit Metallgehäuse
- Ablesung 0.01 mm
- mit EIN/AUS und NULL/Preset -Taste
- mit Datenausgang RB5
- mit Einstellring für die Einstellung des Anfangswertes der Preset -Taste (Nullstelle bei der Innen-Messung)
- im Behältnis/Kasten
- Prüfzertifikate siehe Seite 106

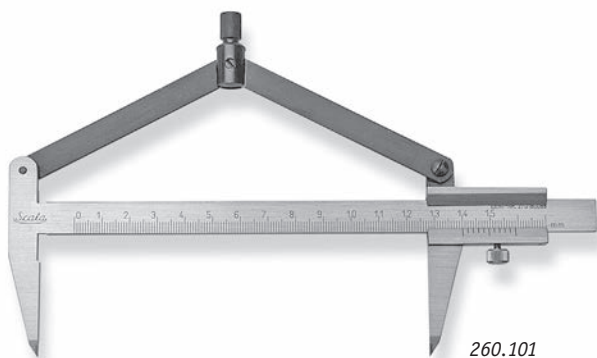
- enthaltene Einsätze:
 - 1 x Einstellring 30 mm
 - 1 x 232.310 - Messeinsatz für Nuten-Messung, flach, Innenmessung ab 15 mm, Messfläche 5 x 4 x 0.6 mm
 - 1 x 232.314 - Messeinsatz für Nuten-Messung, rund, Innenmessung ab 20 mm, Messfläche 5 x \varnothing 2 mm
 - 1 x 232.304 - Messeinsatz für Außen-Messung, mit abgeschrägten Spitzen, Messfläche 60 x 4 mm
 - 1 x 232.305 - Messeinsatz mit Aufnahmegewinde M2.5 für Messuhr-Einsatz, Länge 60 mm
 - 1 x 232.307 - Messeinsatz für Rohrwand- oder Bohrungs-messung, Länge 70 mm

Digital-Universal-Caliper Set

- for inside, outside, wall thickness or hole diameter measurements
- with ON/OFF and ZERO/Preset button
- metal housing
- made of stainless steel, hardened
- reading 0.01 mm
- with data-output RB5
- with setting standard ring for setting of the value of preset button (origin point for the inside measurement)
- in case/box
- certificates please see page 106

- included measuring tips:
 - 1 x setting ring 30 mm
 - 1 x 232.310 - measuring tip for groove measurement, flat, inside measuring from 15 mm, measuring face 5 x 4 x 0.6 mm
 - 1 x 232.314 - measuring tip for groove measurement, round, inside measuring from 20 mm, measuring face 5 x \varnothing 2 mm
 - 1 x 232.304 - measuring tip for outside measurement, with beveled point, measuring face 60 x 4 mm
 - 1 x 232.305 - measuring tip with thread M2.5 for tip for dial indicator, length 60 mm
 - 1 x 232.307 - measuring tip for wall thickness or hole diameter, length 70 mm

Zirkel-Meßschieber • Divider-Vernier-Calipers



260.101

Zirkel-Meßschieber

- Anreißschnäbel gehärtet, geschliffen und geläppt
- genauer Anriß durch Parallelstellung der Anreißschenkel

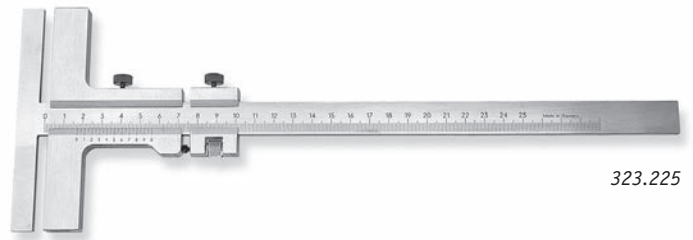
Divider-Vernier-Calipers

- scriber jaws hardened, grinded and polished
- accurate marking related to parallel position of scriber jaws

Meßbereich \varnothing Range \varnothing mm	Schnabel Jaw mm	Nonius Vernier mm	Bestell-Nr. Order-No.
150 \varnothing 300	35	1/10	260.101
200 \varnothing 400	40	1/10	260.102
300 \varnothing 600	45	1/10	260.104
mit Hartmetall-Meßflächen • with carbide points			
150 \varnothing 300	35	1/10	260.111
200 \varnothing 400	40	1/10	260.112
250 \varnothing 500	40	1/10	260.113
300 \varnothing 600	45	1/10	260.114

Werkstatt-Messschieber • Workshop-Calipers

Anreißmessschieber • Marking-Calipers



323.225

Messbereich Range mm	Schnabel Jaw mm	Nonius Vernier mm	Bestell-Nr. Order-No.
160	100	1/20	323.216
250	140	1/20	323.225
300	160	1/20	323.230
400	160	1/20	323.240
500	160	1/20	323.250

Anreißmessschieber

- mit Feineinstellung
- gehärteter Stahl, mattverchromt
- offener Schieber, mit mm-Teilung
- Feststellschraube

Marking out Calipers

- with fine-adjustment
- steel hardened, satin chrome finished
- open cursor, with mm-Graduation
- with fixing-screw

Präzisions-Anreiß-Messschieber • Precision-Marking-Calipers



324.391

Messbereich Range mm	Schnabel Jaw mm	Bestell-Nr. Order-No.	Verp.-Kiste Transp. case
300	100	324.391	
600	150	324.393	
800	200	324.394	
1 000	200	324.395	395.810

Präzisions-Anreiß-Messschieber DIN 862

- mit auswechselbaren Anreißspitzen
- rostfrei-mattchrom
- Feststellschraube, gehärtet
- mit einer mm-Teilung
- Nonius 1/20 mm
- Prüfzertifikate siehe Seite 106

Precision-Marking Calipers DIN 862

- with exchangeable, hardened steel-points
- stainless-mattchrom
- fixing screw, hardened
- with one mm-graduation
- Vernier 1/20 mm
- certificates please see page 106

Transportkiste aus Sperrholz

(ab Messbereich 1000 mm verbindlich)

Packaging from plywood

(Starting of 1000 mm range a box will be necessary)

Gehärtete Ersatz-Anreiß-Spitzen-Paare • Hardened spare-steel-points-pairs

für Messber. for Range mm	Durchmesser Diameter mm	Bestell-Nr. Order-No. Paar • pair
250	2.5	324.225
300	3.0	324.220
500 + 600	3.5	324.221
800 + 1000	4.0	324.222

Gehärtete Ersatz-Anreiß-Spitzen-Paare

- auswechselbare Anreißspitzen für Präzisions-Anreiß-Messschieber DIN 862



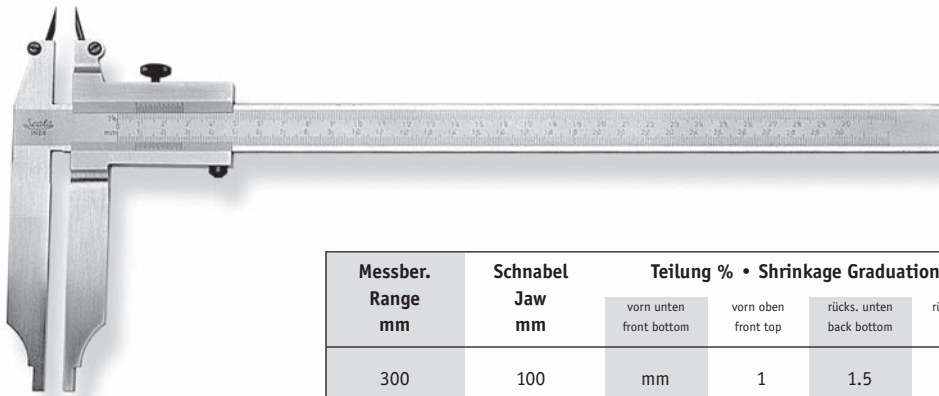
324.22x

Hardened spare-steel-points-pairs

- exchangeable, hardened steel-points for Precision-Marking Calipers DIN 862

Werkstatt-Messschieber • Workshop-Calipers

Präzisions-Schwindmaß-Messschieber • Precision-Shrinkage-Calipers



324.x

Schwindmaß-Taschenmessschieber
siehe Seite 61

Shrinkage-Pocket-Calipers
see page 61

Messber. Range mm	Schnabel Jaw mm	Teilung % • Shrinkage Graduation %				Bestell-Nr. Order-No.	Verp.-Kiste Transp. case
		vorn unten front bottom	vorn oben front top	rücks. unten back bottom	rücks. oben back top		
300	100	mm	1	1.5	2	324.303	
600	150	mm	1	1.5	2	324.306	
800	200	mm	1	1.5	2	324.308	
1 000	200	mm	1	1.5	2	324.310	395.810
300	100	mm	1	1.25	2	324.304	
600	150	mm	1	1.25	2	324.307	
800	200	mm	1	1.25	2	324.309	
1 000	200	mm	1	1.25	2	324.311	395.810
300	100	1	1.5	2	mm	324.341	
600	150	1	1.5	2	mm	324.361	
800	200	1	1.5	2	mm	324.371	
1 000	200	1	1.5	2	mm	324.381	395.810
300	100	0.5	0.8	1	mm	324.342	
600	150	0.5	0.8	1	mm	324.362	
800	200	0.5	0.8	1	mm	324.372	
1 000	200	0.5	0.8	1	mm	324.382	395.810
300	100	1	1.25	1.5	mm	324.343	
600	150	1	1.25	1.5	mm	324.363	
800	200	1	1.25	1.5	mm	324.373	
1 000	200	1	1.25	1.5	mm	324.383	395.810
300	100	1.75	2	2.5	mm	324.344	
600	150	1.75	2	2.5	mm	324.364	
800	200	1.75	2	2.5	mm	324.374	
1 000	200	1.75	2	2.5	mm	324.384	395.810
300	100	1	1.25	2	mm	324.345	
600	150	1	1.25	2	mm	324.365	
800	200	1	1.25	2	mm	324.375	
1 000	200	1	1.25	2	mm	324.385	395.810
300	100	0.3	0.4	0.6	mm	324.346	
600	150	0.3	0.4	0.6	mm	324.366	
800	200	0.3	0.4	0.6	mm	324.376	
1 000	200	0.3	0.4	0.6	mm	324.386	395.810
300	100	1	1.25	1.5	2	324.347	
600	150	1	1.25	1.5	2	324.367	
800	200	1	1.25	1.5	2	324.377	
1 000	200	1	1.25	1.5	2	324.387	395.810
300	100	mm	0.5	1.25	0.8	324.348	
600	150	mm	0.5	1.25	0.8	324.368	
800	200	mm	0.5	1.25	0.8	324.378	
1 000	200	mm	0.5	1.25	0.8	324.388	395.810
300	100	1.5	1.2	2	mm	324.441	
600	150	1.5	1.2	2	mm	324.461	
800	200	1.5	1.2	2	mm	324.471	
1 000	200	1.5	1.2	2	mm	324.481	395.810

andere Schwindmaßteilungen auf Anfrage • other shrinkage-graduations on request

Präzisions-Schwindmaß-Messschieber, DIN 862

- mit auswechselbaren Anreißspitzen
- rostfrei-mattchrom
- Feststellschraube, gehärtet
- 4 Maßteilungen
- Nonius 1/20 mm
- Prüfzertifikate siehe Seite 106

Transportkiste aus Sperrholz (ab Messbereich 1000 mm verbindlich)

Precision-Shrinkage-Calipers, DIN 862

- with exchangeable, hardened steel-points
- stainless-mattchrom
- fixing screw, hardened
- with 4 graduations
- vernier 1/20 mm
- certificates please see page 106

Packaging from plywood

(Starting from 1000 mm range a box will be necessary.)

Werkstatt-Messschieber • Workshop-Calipers

Digitale Bremsscheiben-Messschieber • Digital Brake-Disc-Caliper



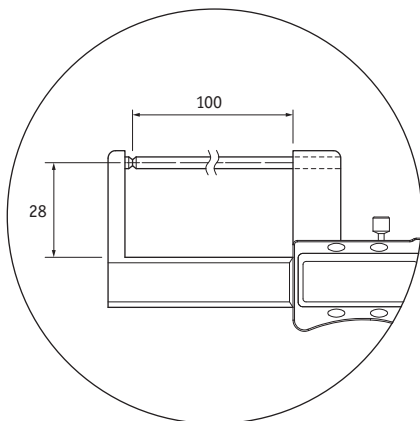
313.324



313.320 / 313.323



313.325



313.325
Abmessungen • dimensions

Anwendung:
zur Messung von Brems-
scheiben in ein- und aus-
gebautem Zustand

• application:
to measure brake discs
in assembled or
disassembled position

Messbereich Range mm	Schnabel Jaw mm	Nonius Vernier mm; inch	Ausladung Throat Depth mm	Bestell-Nr. Order-No.
mit Messspitzen • with measuring points 50	50	0.01; 0.0005"		313.324
mit nach innen gewinkeltem Messschnabel • inside points 150	40	0.01; 0.0005"		313.320
	300	0.01; 0.0005"		313.323
	500	0.01; 0.0005"		230.294
mit langem Messtaster • with long measuring rod 80	32	0.01; 0.0005"	100	313.325

Digitale Bremsscheiben-Messschieber

- zum Messen der Dicke von Bremsscheiben
- nach Werksnorm
- gehärtet
- mit Feststellschraube
- mit EIN/AUS, mm/inch, Hold und NULL -Taste
- mit Datenausgang

• **Bremstrommel-Messschieber**
siehe folgende Seiten

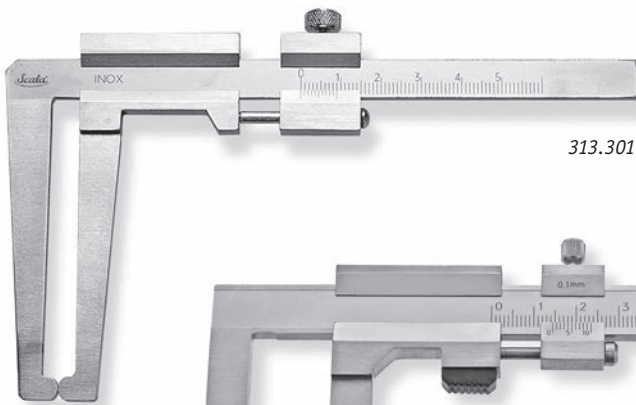
Digital Slide-Calipers for brake-discs

- to measure the thickness of brake-discs
- in-house standard
- hardened
- with fixing-screw
- with ON/OFF, mm/inch, Hold and ZERO button
- with data-output

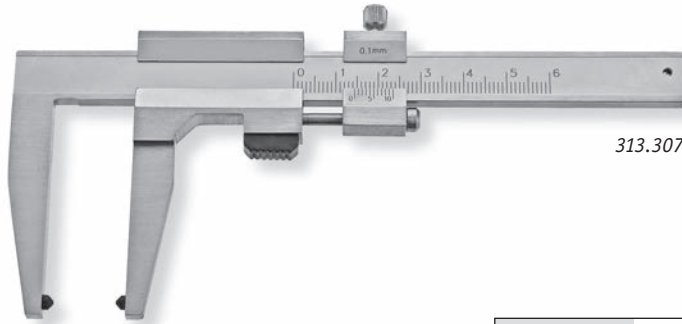
• **Brake-drum-calipers** please see next pages

Werkstatt-Messschieber • Workshop-Calipers

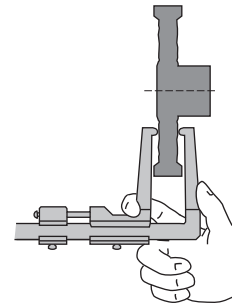
Bremsscheiben-Messschieber • Brake-Disc-Calipers



313.301



313.307



Anwendung • application

Bremsscheiben-Messschieber

- zum Messen der Dicke von Bremsscheiben
- nach Werksnorm
- gehärtet, rostfrei-mattverchromt
- mit Feststellschraube
- mit Schlepptonius

Slide-Calipers for brake-discs

- to measure the thickness of brake-discs
- in-house standard
- hardened, stainless-chrome
- with fixing-screw
- with slide vernier

Messbereich Range mm; inch	Schnabel Jaw mm; inch	Nonius Vernier mm; inch	Bestell-Nr. Order-No.	SB-Nr. SB-No.
mit balligen Messflächen • with rounded measuring surfaces				
60	75	1/10	313.301	313.301-x
100	120	1/10	313.311	
2"	3"	1/128"	313.331	
mit Messspitzen • with measuring points				
50	50	1/10	313.307	313.307-x
50	80	1/10	313.303	313.303-x
100	120	1/10	313.313	
Skai Ledertasche für (einzeln) • Synthetic leather poach for (singly)				
313.301, 313.331, 313.307 (Pistolenform; Standard)			391.910	
313.311, 313.313 (Rechteckform)			391.907	
313.301, 313.303 (Rechteckform)			391.906	

Digitale Bremstrommel-Messschieber • Digital Brake-Drum-Calipers



317.302

Digitale Bremstrommel-Messschieber

- aus rostfreiem Stahl, gehärtet
- Messsystem mit 3V
- mit EIN/AUS und NULL/Preset -Taste
- mit Datenausgang RB5

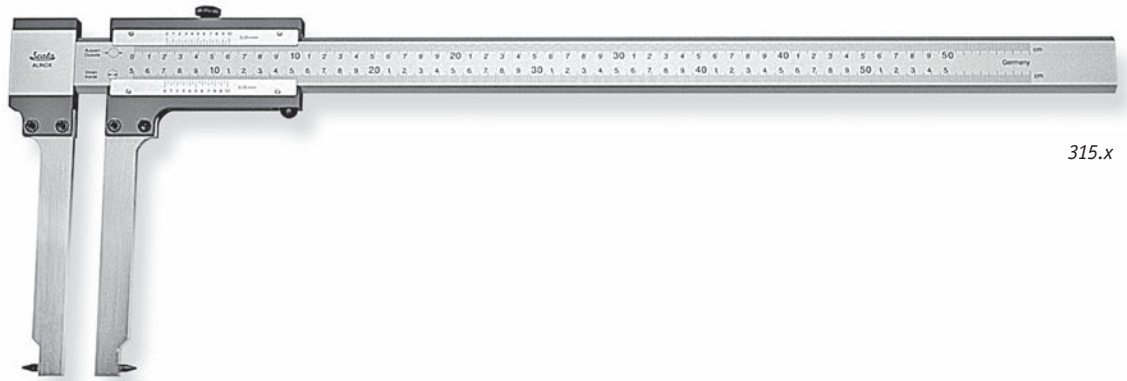
Digital Brake-Drum-Calipers

- stainless steel, hardened
- measuring system with 3V
- with ON/OFF and ZERO/Preset button
- with data-output RB5

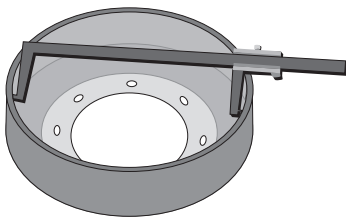
Messbereich Range mm	Schnabel Jaw mm	Ableseung Reading mm	Genauigkeit Accuracy mm	Bestell-Nr. Order-No.
20-170	30	0.01	0.04	317.302
50-300	80	0.01	0.05	317.303

Werkstatt-Messschieber • Workshop-Calipers

Bremstrommel-Messschieber • Brake-Drum-Calipers



315.x



Anwendung • application

Messbereich Range mm	Schnabel Jaw mm	Nonius Vernier mm	Ausführung	Description	Bestell-Nr. Order-No.
Alinox® • Alinox®					
mit gedruckter Maßteilung • with printed measure-graduation					
500	150	1/20	blendfrei	matt-finished	315.305
500	250	1/20	blendfrei	matt-finished	315.307
mit Laserteilung • with laser-graduation					
500	150	1/20	blendfrei	matt-finished	316.305
500	250	1/20	blendfrei	matt-finished	316.307
600	150	1/20	blendfrei	matt-finished	316.308
600	250	1/20	blendfrei	matt-finished	316.309
800	150	1/20	blendfrei	matt-finished	316.310
800	250	1/20	blendfrei	matt-finished	316.311
1000	150	1/20	blendfrei	matt-finished	316.312
1000	250	1/20	blendfrei	matt-finished	316.313
Ganzstahlausführung • Stainless-steel					
mit Laserteilung • with laser-graduation					
300	90	1/20	rostfrei-mattverchromt	stainless-chrom	312.303
500	150	1/20	rostfrei-mattverchromt	stainless-chrom	312.305
500	200	1/20	rostfrei-mattverchromt	stainless-chrom	312.307
600	200	1/20	rostfrei-mattverchromt	stainless-chrom	312.308
Passende Verpackungen • Suitable packing					
500 x 150			Holzetui	wooden-case	396.901
500 x 250			Holzetui	wooden-case	396.902
600 x 150			Holzetui	wooden-case	396.904
600 x 250			Holzetui	wooden-case	396.905
800 x 150			Holzetui	wooden-case	396.907
800 x 250			Holzetui	wooden-case	396.908
1000 x 150			Holzetui	wooden-case	396.910
1000 x 250			Holzetui	wooden-case	396.911
500 x 150			Ledertasche	leather-poach	391.905
Ersatzspitzenpaar 5 x 10 mm • Pair of spare points 5 x 10 mm					312.110

- Bremstrommel-Messschieber, Alinox® 315 / 316 (mm-Teilung)**
- Maßstab und Schieber aus Alu-Profil
 - Messschnäbel aus rostfreiem Stahl, gehärtet
 - Werksnorm
 - mit Feststellschraube
 - Innenmaß direkt ablesbar durch 2 mm-Teilungen
 - Zollteilung auf Anfrage

• **Bremsscheiben-Messschieber**
siehe Seiten 53, 54

- Transportkiste aus Sperrholz**
- ab Messbereich 1000 mm oder Schnabellänge ab 500 mm inclusive

Special-Slide-Calipers for brake-drums, Alinox® 315 / 316 (metric type)

- cursor and ruler of alu-profile
- jaws of stainless steel
- in-house standard
- with fixing-screw
- two graduations for direct inside-measuring
- inch-sizes on request

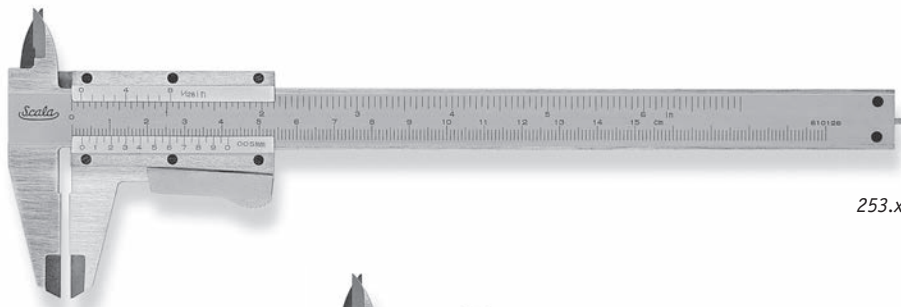
• **Brake-Disc-Calipers please**
see pages 53, 54

Packaging from plywood

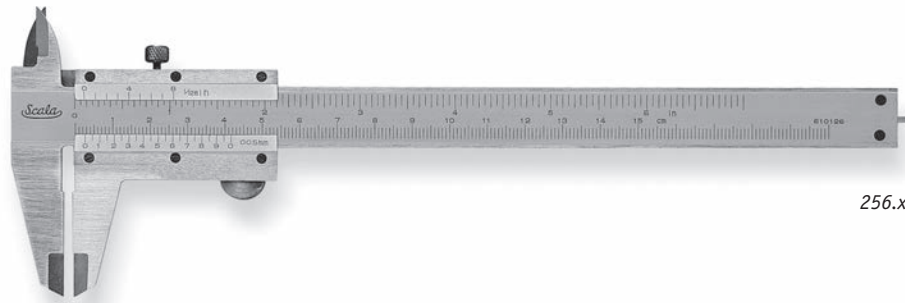
- starting from 1000 mm range or jaw starting from 500 mm length a box will be included

Taschenmessschieber • Pocket-Slide-Calipers

Standard-Taschenmessschieber • Standard-Pocket-Vernier-Calipers



253.x




256.x

Standard-Taschenmessschieber, DIN 862

- offener Schieber, geschraubt
- aus Werkzeugstahl, gehärtet und mattverchromt
- mit Kreuzspitzen und Tiefenmaß
- Prüfzertifikate siehe Seite 106

Standard-Pocket-Vernier-Calipers, DIN 862

- open cursor, screwed
- made of tool-steel, hardened and satin chrome finished
- with cross-points and depth bar
- certificates please see page 106

Messbereich Range mm	Schnabel Jaw mm	Nonius Vernier mm	Bestell-Nr. Order-No.	SB-Nr. SB-No. 
mit Momentklemmung • with quick-level				
150	40	1/20; 1/128"	253.305	253.305-x
200	50	1/20; 1/128"	253.304	253.304-x
200	50	1/50; 1/1000"	253.303	253.303-x
mit Feststellschraube • with fixing-screw				
150	40	1/20; 1/128"	256.303	256.303-x
150	40	1/20; 1/128"	256.308	256.308-x
150	40	1/50; 1/1000"	256.307	256.307-x

Taschen-Messschieber • Pocket-Slide-Calipers



256.503


Ideal für den Schulbereich
Perfect for school purposes

Taschen-Messschieber mit kleinen Abmessungen

- preiswerte Ausführung
- leichte Ablesung durch 1/10 mm Ablesung
- offener Schieber, geschraubt
- Feststellschraube
- mit Kreuzspitzen und Tiefenmaß
- matt-verchromt
- Prüfzertifikate siehe Seite 106

Pocket-slide-Caliper with short dimensions

- reasonable execution
- convenient reading by 1/10 mm vernier
- open cursor, screwed
- with fixing-screw
- with cross-points and depth-gauge
- matchromed
- certificates please see page 106

Messbereich Range mm	Schnabel Jaw mm	Nonius Vernier mm	Bestell-Nr. Order-No.	SB-Nr. SB-No. 
125	40	1/10	256.503	256.503-x

Taschenmessschieber • Pocket-Slide-Calipers

Präzisions-Taschenmessschieber • Precision-Pocket-Slide-Calipers



254.302

Messbereich Range mm	Tiefenmaß Depthbar	Nonius Vernier mm; inch	Bestell-Nr. Order-No.	SB-Nr. SB-No.
mit Momentklemmung • with quick-level				
150	flach • flat	1/20; 1/128"	254.301	254.301-x
150	rund • round	1/20; 1/128"	254.302	254.302-x
mit Feststellschraube • with fixing-screw				
150	flach • flat	1/20; 1/128"	254.321	254.321-x
150	rund • round	1/20; 1/128"	254.350	254.350-x

Präzisionstaschenmessschieber, DIN 862

- Monoblock
- Schnabel 40 mm
- ganz gehärtet
- rostfrei-mattchrom
- 4-Wege
- mit Kreuzspitzen und Tiefenmaß
- Prüfzertifikate siehe Seite 106

Precision-Pocket-Slide-Calipers, DIN 862

- monobloc
- jaw 40 mm
- full hardened
- stainless-chrome
- 4-way
- with cross-points and depth bar
- certificates please see page 106

Kleine Präzisions-Taschenmessschieber • Small Precision-Vernier-Calipers

Ideal für Werbezwecke

Perfect for advertising



216.305



216.302



216.301

Messbereich Range mm	Schnabel Jaw mm	Nonius Vernier mm; inch	Bestell-Nr. Order-No.	SB-Nr. SB-No.
70	20	1/20	216.305	216.305-x
100	30	1/20	216.301	216.301-x
100	30	1/20	216.302	216.302-x
neutral, ideal für ihre Werbung • neutral, perfect for advertising				
70	20	1/20	216.305n	
100	30	1/20	216.301n	
100	30	1/20	216.302n	

Kleine Präzisionstaschenmessschieber, DIN 862

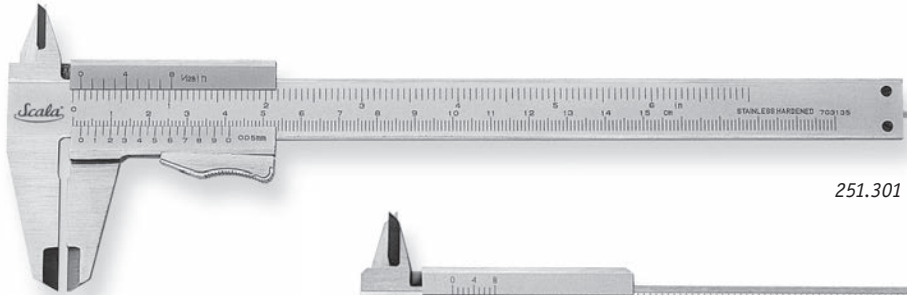
- gehärtet
- Monoblock
- mit Feststellschraube
- mit Kreuzspitzen und Tiefenmaß
- Prüfzertifikate siehe Seite 106

Small Precision-Vernier-Calipers, DIN 862

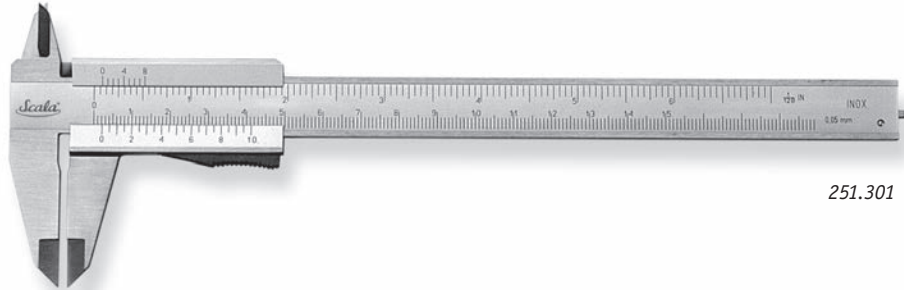
- hardened
- monoblock
- with fixing-screw
- with cross-points and depth bar
- certificates please see page 106

Taschenmessschieber • Pocket-Slide-Calipers

Präzisions-Taschen-Messschieber • Precision-Pocket-Slide-Calipers



251.301



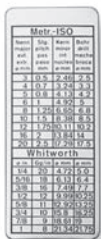
251.301




252.301 / 252.503

PREISTIPP • PRICE TIP

Type 251.301 oder 252.301
10er-Vorteilspack



251.100

Messbereich Range mm	Schnabel Jaw mm	Nonius Vernier mm; inch	Ausführung Description *)	Bestell-Nr. Order-No.	SB-Nr. SB-No. 
mit Momentklemmung • with quick-level					
150	40	1/20; 1/128"	1	251.301	251.301-x
150	40	1/50; 1/1000"	1	253.302	253.302-x
200	50	1/20; 1/128"	1	251.304	251.304-x
6"	1.5"	1/128"; 1/20	1	251.331	251.331-x
8"	1.5"	1/128"; 1/20	1	251.333	251.333-x
6"	1.5"	1/1000"; 1/20	1	251.332	251.332-x
8"	1.5"	1/1000"; 1/20	1	251.334	251.334-x
10er-Vorteils-Pack • 10 pcs benefit packet					
150	40	1/20; 1/128"	1	251.301-A	
mit Feststellschraube • with fixing-screw					
125	40	1/20; 1/128"	3	252.503	252.503-x
150	40	1/20; 1/128"	1	252.301	252.301-x
200	50	1/20; 1/128"	1	252.304	252.304-x
250	50	1/20; 1/128"	1	252.311	
300	55	1/20; 1/128"	1	252.312	
6"	1.5"	1/128"; 1/20	1	252.331	252.331-x
8"	1.5"	1/128"; 1/20	1	252.333	252.333-x
6"	1.5"	1/1000"; 1/20	1	252.332	252.332-x
8"	1.5"	1/1000"; 1/20	1	252.334	252.334-x
10er-Vorteils-Pack • 10 pcs benefit packet					
150	40	1/20; 1/128"	1	252.301-A	
300	65	1/20; 1/128"	1	252.312-A	
Ersatz-Gewindetabelle • Thread-table-sticker					
51 x 25			2	251.100	251.100-x

*) 1: rostfrei-mattverchromt • stainless-chrome; 2: Alu-Folie bedruckt • alu-printed;
3: Spezialstahl, rostschutz-verchromt • special steel, matchchromed

**Präzisions-Taschen-Messschieber,
DIN 862 und höher**

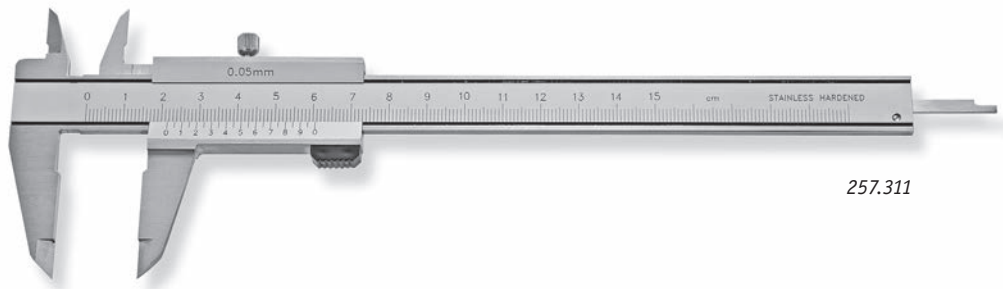
- ganz gehärtet
- 4-Wege
- mit Kreuzspitzen und Tiefenmaß
- Prüfsertifikate siehe Seite 106

**Precision Pocket Slide Caliper,
DIN 862 and higher**


- fully hardened
- 4-way
- with cross-points and depth bar
- certificates please see page 106

Taschenmessschieber • Pocket-Slide-Calipers

Präzisions-Taschen-Messschieber • Precision-Pocket-Vernier Calipers



257.311

Messbereich Range mm	Schnabel Jaw mm	Nonius Vernier mm	Bestell-Nr. Order-No.	SB-Nr. SB-No. 
150	40	1/20	257.311	257.311-x
200	50	1/20	257.314	
300	60	1/20	257.312	

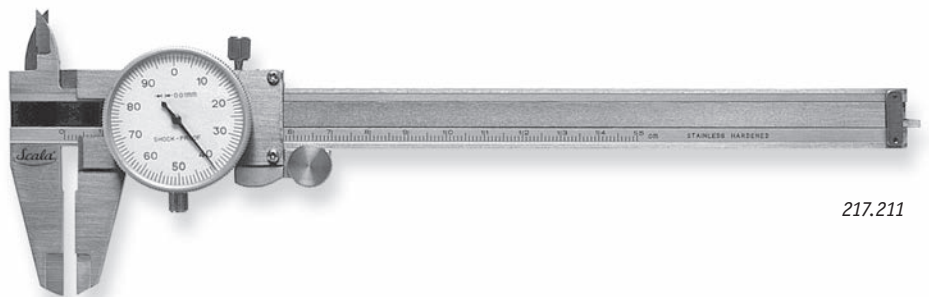
Präzisions-Taschenmessschieber mit parallaxefreier Ablesung, DIN 862

- Monoblockschieber
- mit Feststellschraube
- ganz gehärtet
- 4-Wege
- mit Kreuzspitzen und Tiefenmaß
- rostfrei-mattchrom
- Prüfzertifikate siehe Seite 106


Precision-Pocket-Vernier Calipers reading parallax-free, DIN 862

- monobloc
- with fixing-screw
- full hardened
- 4-way
- with cross-points and depth bar
- stainless-mattchrom
- certificates please see page 106

Präzisions-Uhr-Messschieber • Precision-Dial-Calipers



217.211

Messbereich Range mm	Schnabel Jaw mm	Ablesung Reading mm	Bestell-Nr. Order-No.	SB-Nr. SB-No. 
150	40	0.01 (1/100)	217.211	217.211-x
200	50	0.01 (1/100)	217.213	217.213-x
300	60	0.01 (1/100)	217.217	
100	30	0.02 (1/50)	217.209	217.209-x
150	40	0.02 (1/50)	217.210	217.210-x
200	50	0.02 (1/50)	217.212	217.212-x
300	60	0.02 (1/50)	217.216	

Präzisions-Uhr-Messschieber, DIN 862

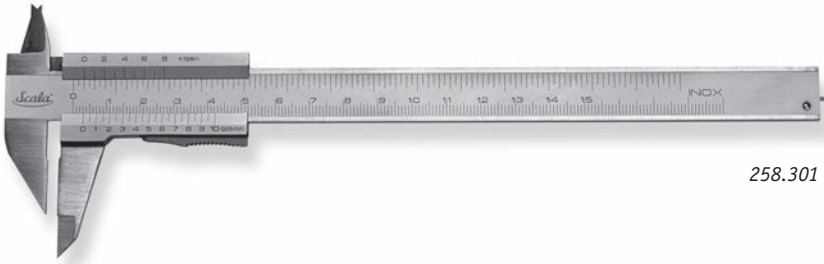
- Monoblock-Schieber
- ganz gehärtet
- mit Feststellschraube
- Zifferblatt justier- und feststellbar
- mit Kreuzspitzen und Tiefenmaß
- rostfrei
- Prüfzertifikate siehe Seite 106

Precision-Dial-Slide-Calipers, DIN 862

- monoblock-cursor
- hardened
- with fixing-screw
- with adjustable dial face
- with cross-points and depth bar
- stainless
- certificates please see page 106

Taschenmessschieber • Pocket-Slide-Calipers

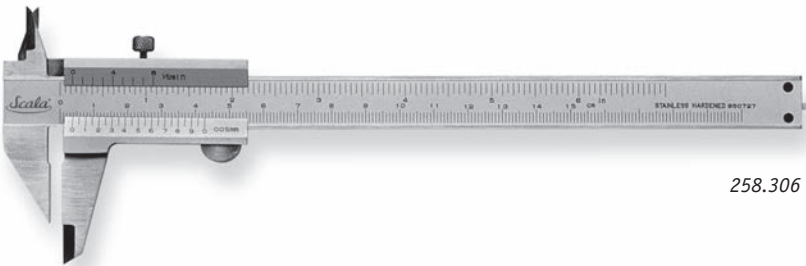
Anreiß-Taschen-Messschieber • Marking-Pocket-Slide-Caliper



258.301



258.302




258.306

Anreiß-Taschen-Messschieber, DIN 862

- zum schnellen Anreißen in Metall, Holz, Kunststoff
- Ausführung: rostfrei-mattverchromt
- 258.301 - ein Messschnabel zur Anreißspitze angeschliffen, mit Momentklemmung
- 258.306 - ein Messschnabel zur Anreißspitze angeschliffen, mit Feststellschraube
- 258.302-305 - mit Führungsrolle und auswechselbarer Anreißnadel
- 258.310 - Ersatznadelpaar aus Stahl, gehärtet

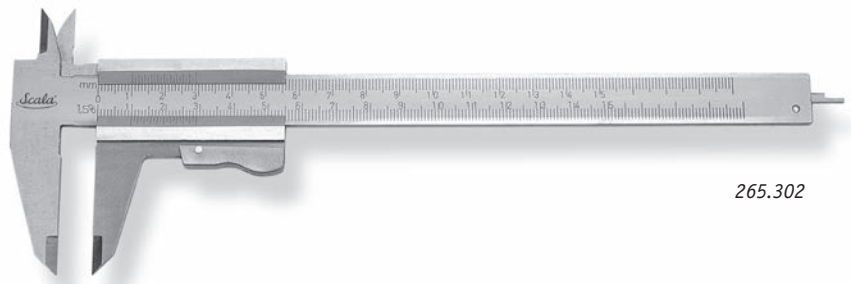
Marking-Pocket-Slide-Caliper, DIN 862

- for quick marking in steel, wood or plastic
- description stainless-chrome
- 258.301 - one jaw ground to a marking point - with quick level
- 258.303 - one jaw ground to a marking point - with fixing screw
- 258.302-305 - with roller and exchangeable marking point
- 258.310 - pair of spare-scribers made of steel, hardened

Messbereich Range mm	Schnabel Jaw mm	Ablesung Reading mm; inch	Bestell-Nr. Order-No.	SB-Nr. SB-No. 
150	40	1/20; 1/128"	258.301	258.301-x
150	40	1/20; 1/128"	258.306	258.306-x
200 250 300 400		1/20; 1/128" 1/20; 1/128" 1/20; 1/128" 1/20; 1/128"	258.302 258.303 258.304 258.305	258.302-x
Ersatznadelpaar • Pair of spare-scribers			258.310	258.310-x

Taschenmessschieber • Pocket-Slide-Calipers

Schwindmaß-Taschenmessschieber • Shrinkage-Calipers



265.302

Messbereich Range mm	Nonius Vernier mm	Shrinkage Factor %	Bestell-Nr. Order-No.
150	1/20	1%	265.301
150	1/20	1.5%	265.302
150	1/20	2%	265.303
150	1/20	0.5%	265.304

Schwindmaß-Taschenmessschieber

- rostfrei-mattchrom
- Schnabel 40 mm
- mit Schwindmaß- und mm-Teilung
- mit Momentklemmung
- Sonderteilungen auf Anfrage

Shrinkage-Calipers

- stainless-mattchrom
- jaw 40 mm
- with shrinkage- and mm-graduation
- with quick-level
- special shrinkage-divisions on request

Kleinschiebelehren »Knopfmaße« • Small-Slide-Calipers »Button Gauges«

Messbereich Range mm	Schnabel Jaw mm	Nonius Vernier mm; inch	Bestell-Nr. Order-No.	SB-Nr. SB-No.
mit runden, langen Schnäbeln • with round, long jaws				
60	25	1/10; 1/16"	440.101	440.101-x
80	25	1/10; 1/16"	440.102	440.102-x
100	25	1/10; 1/16"	440.103	440.103-x
mit kurzem Schnabel und Innenmaß • with short jaw, with inside measure				
60	20	1/10; 1/16"	441.101	441.101-x
80	20	1/10; 1/16"	441.102	441.102-x
100	20	1/10; 1/16"	441.103	441.103-x
blendfrei • nonglaring				
100	20	1/10; 1/16"	441.503	441.503-x
100	20	1/10	441.504	441.504-x
einfache, preiswerte Ausführung • low-price types				
80	20	1/10; 1/16"	441.112	441.112-x
100	20	1/10; 1/16"	441.113	441.113-x
Kunststofftasche • plastic-poach			440.951	



440.103



441.103



441.503

Knopfmaße

- aus Hartmessing

Button Gauges

- made of brass

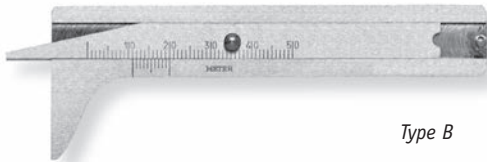
Taschenmessschieber • Pocket-Slide-Calipers

Reifenprofilmesser • Tyre Gauge

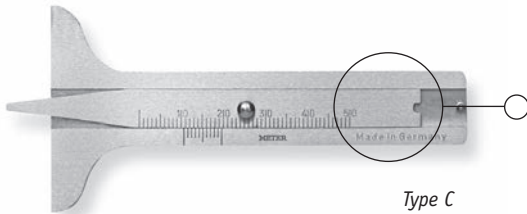


Platz für Ihr Logo
Space for logo

Type A



Type B



Platz für Ihr Logo
Space for logo

Type C



340.201



340.202

Ideal für Werbezwecke
Perfect for advertising

Reifenprofilmesser

analog

- Ablesung 0.1 mm
- in neutraler Ausführung
ideal als Werbeträger

digital

- Ablesung 0.01 mm; 0.0005"
- Genauigkeit 0.2 mm


Tyre Gauges

analog

- reading 0.1 mm
- perfect for advertising

digital

- reading 0.01 mm; 0.0005"
- accuracy 0.2 mm

Messbereich Range mm	Brücke Bridge mm	Material Material (*)	Bestell-Nr. Order-No.	SB-Nr. SB-No. 
analog • analog				
Type A: Standard • standard				
30	20	1	340.101	340.101-x
30	20	2	340.401	340.401-x
Type B: einseitig verlängert • singly extended bridge				
30	30	2	340.402	340.402-x
50	30	2	340.403	340.403-x
50	30	1	340.102	340.102-x
Type C: beidseitig verlängert • double extended bridge				
30	50	1	340.501	340.501-x
50	50	1	340.103	340.103-x
Kunststofftasche für Type A • plastic-pouch fore Type A				
digital • digital				
25	60	4	340.201	340.201-x
30	30	3	340.202	340.202-x

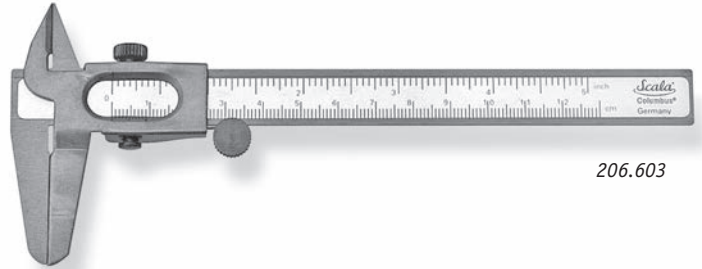
*) 1: aus Messing • made of brass; 2: vernickelt • nickel plated; 3: Stahl, rost-schutz-verchromt • steel, matchchromed; 4: aus Kunststoff • made of plastic

Taschenmessschieber • Pocket-Slide-Calipers

Taschen-Messschieber »Columbus®« • Pocket-Slide-Calipers »Columbus®«

DAS ORIGINAL
Geschützte Eigenmarke
der Scala Messzeuge GmbH,
der Klassiker seit über 75 Jahren!

THE ORIGINAL
Protected private brand
from Scala Messzeuge GmbH,
classic since more than 75 years !



206.603



206.606

Messbereich Range mm	Schnabel Jaw mm	Nonius Vernier mm; inch	Bestell-Nr. Order-No.	SB-Nr. SB-No.
120	35	1/10; 1/16"	206.603	206.603-x
160	35	1/10; 1/16"	206.606	206.606-x

Taschen-Messschieber »Columbus®«, Type 206

- die »Columbus®« für »DIY«
- rostgeschützt, phosphatiert, blendfrei
- mit Feinstellrolle
- mit Kreuzspitzen und Tiefenmaß

Pocket-Slide-Calipers »Columbus®«, Type 206

- the »Columbus®« for »DIY«
- rust-proofed, phosphated, matt finished
- with roller
- with cross-points and depth bar

Taschen-Messschieber »Columbus®« • Pocket-Slide-Calipers »Columbus®«

DAS ORIGINAL
Geschützte Eigenmarke
der Scala Messzeuge GmbH,
der Klassiker seit über 75 Jahren!

THE ORIGINAL
Protected private brand
from Scala Messzeuge GmbH,
classic since more than 75 years !



204.105

Messbereich Range mm	Schnabel Jaw mm	Nonius Vernier mm; inch	Bestell-Nr. Order-No.	SB-Nr. SB-No.
vernickelt • nickel-plated				
120	35	1/10; 1/16"	202.405	202.405-x
160	35	1/10; 1/16"	204.405	204.405-x
Blankstahl • polished				
120	35	1/10; 1/16"	202.105	202.105-x
160	35	1/10; 1/16"	204.105	204.105-x
einfachste Ausführung, Blankstahl • low-price type, polished				
120		1/10; 1/16"	202.110	202.110-x

Taschen-Messschieber »Columbus®«, Type 202, 204

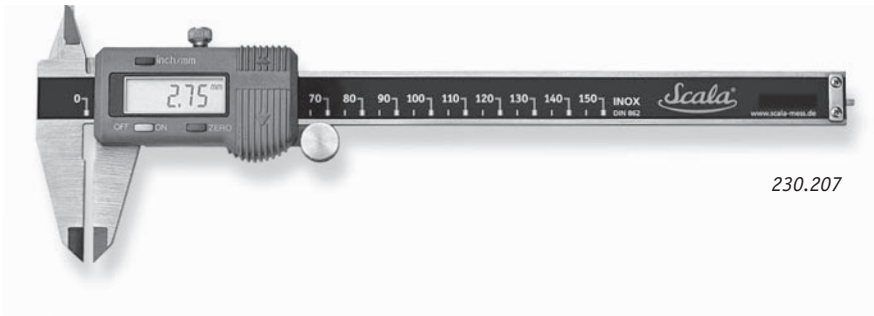
- mit Feinstellrolle
- mit Kreuzspitzen und Tiefenmaß

Pocket-Slide-Calipers »Columbus®«, Type 202, 204

- with roller
- with cross-points and depth bar

Taschenmessschieber • Pocket-Slide-Calipers

Digitale Taschenmessschieber DIN 862 • Digital-Pocket-Calipers DIN 862




230.207

Digitale Taschenmessschieber Standard-Ausführung

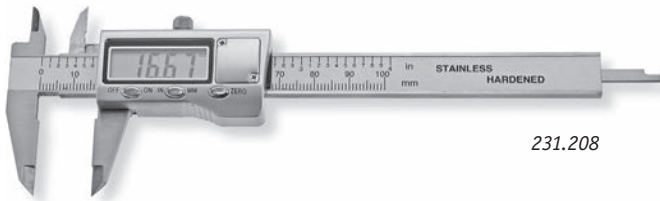
- EIN/AUS: manuell
- mit Kreuzspitzen
- mit Tiefenmaß (Form eckig)
- Feststellschraube
- Batterien auswechselbar
- Prüfzertifikate siehe Seite 106

Digital Pocket-Caliper standard-type

- ON/OFF: manuell
- with cross-points
- with depth bar (form square)
- fixing screw
- batteries interchangeable
- certificates please see page 106

Messbereich Range mm	Schnabel Jaw mm	Ablesung Reading mm	Bestell-Nr. Order-No.	SB-Nr. SB-No. 
70	30	0.01; 0.0005"	230.215	230.215-x
100	30	0.01; 0.0005"	230.208	230.208-x
150	40	0.01; 0.0005"	230.207	230.207-x
200	50	0.01; 0.0005"	230.203	230.203-x
300	60	0.01; 0.0005"	230.205	

Digitale Taschenmessschieber DIN 862 • Digital-Pocket-Calipers DIN 862




231.208

Digitale Taschenmessschieber mit Metallgehäuse

- aus rostfreiem Stahl, gehärtet
- Ablesung 0.01mm; 0.0005"
- 4-Wege
- mit EIN/AUS, mm/inch und NULL -Taste
- mit Kreuzspitzen
- mit Tiefenmaß (Form eckig)
- Feststellschraube
- Batterien auswechselbar
- Prüfzertifikate siehe Seite 106

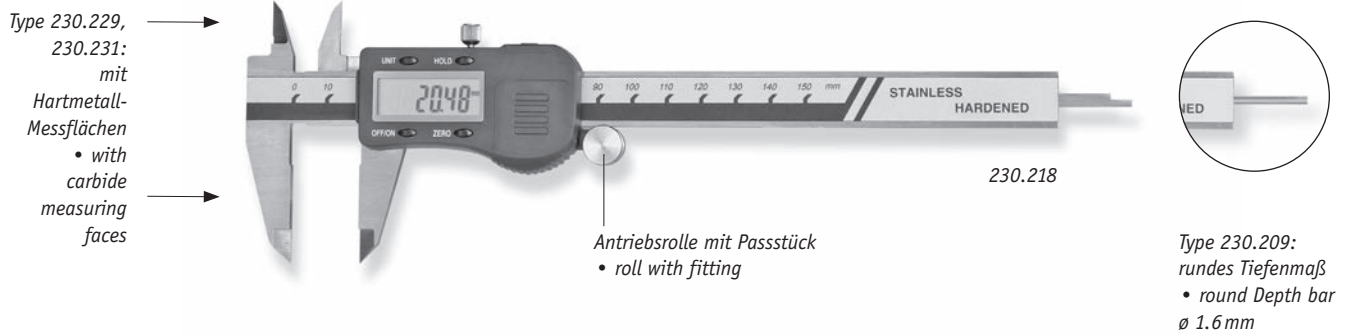
Digital Pocket-Caliper with metal housing

- made of stainless steel, hardened
- reading 0.01mm; 0.0005"
- usable to 4-way measurement
- with ON/OFF, mm/inch and ZERO button
- with cross-points
- with depth bar (form square)
- fixing screw
- batteries interchangeable
- certificates please see page 106

Messbereich Range mm	Schnabel Jaw mm	Genauigkeit Accuracy mm	Bestell-Nr. Order-No.	SB-Nr. SB-No. 
70	30	0.02	231.215	231.215-x
100	30	0.02	231.208	231.208-x

Taschenmessschieber • Pocket-Slide-Calipers

Digitale Taschenmessschieber DIN 862 • Digital-Pocket-Calipers DIN 862



Messbereich Range mm	Schnabel Jaw mm	Tiefenmaß Depth bar	Bestell-Nr. Order-No.	SB-Nr. SB-No.
150	40	eckig • square	230.218	230.218-x
150	40	rund • round	230.209	230.209-x
200	50	eckig • square	230.240	230.240-x
300	60	eckig • square	230.249	
mit Hartmetall-Messflächen • with carbide measuring surfaces				
150	40	eckig • square	230.231	230.231-x
200	50	eckig • square	230.229	230.229-x

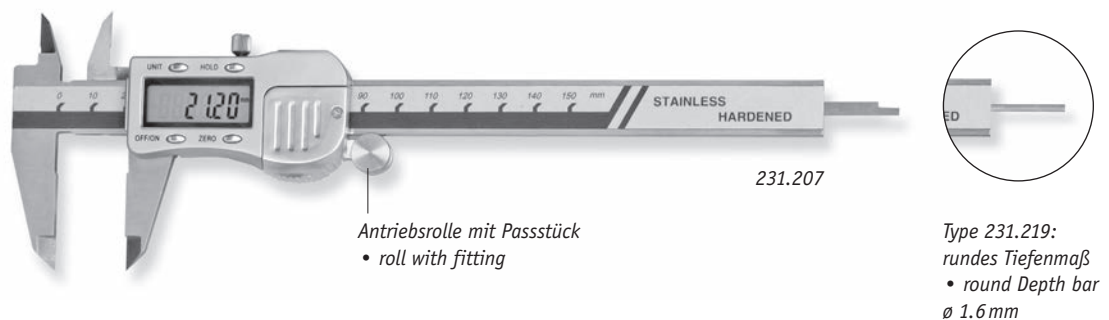
Digitale Taschenmessschieber mit 3V Messsystem

- aus rostfreiem Stahl, gehärtet
- Ablesung 0.01 mm; 0.0005"
- Genauigkeit 0.03 mm
- mit EIN/AUS, NULL, Unit und Hold -Taste
- mit Datenausgang RB5
- mit Kreuzspitzen
- mit Feststellschraube
- Antriebsrolle (optional verwendbar)
- Prüfsertifikate siehe Seite 106

Digital Pocket-Caliper with measuring system 3V

- made of stainless steel, hardened
- reading 0.01mm/0.0005"
- accuracy 0.03 mm
- with ON/OFF, ZERO, Unit and Hold button
- with data-output RB5
- with cross-points
- fixing screw
- roll (useable with or without)
- certificates please see page 106

Digitale Taschenmessschieber DIN 862 • Digital-Pocket-Calipers DIN 862



Messbereich Range mm	Schnabel Jaw mm	Tiefenmaß Depth bar	Bestell-Nr. Order-No.	SB-Nr. SB-No.
150	40	eckig • square	231.207	231.207-x
150	40	rund • round	231.219	231.219-x
200	50	eckig • square	231.203	231.203-x
300	60	eckig • square	231.205	
mit EIN/AUS und NULL/Preset -Taste • with ON/OFF and ZERO/Preset button				
150	40	eckig • square	231.212	231.212-x
200	50	eckig • square	231.213	231.213-x
300	60	eckig • square	231.214	
mit TIN-Beschichtung • TIN coated				
150	40	eckig • square	231.218	231.218-x

Digitale Taschenmessschieber mit 3V Messsystem und Metallgehäuse

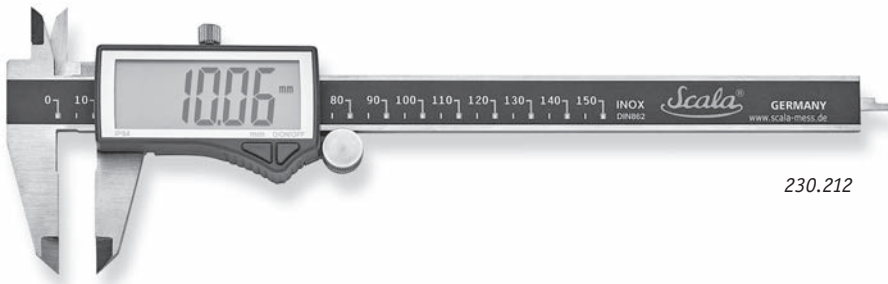
- aus rostfreiem Stahl, gehärtet
- Ablesung 0.01 mm; 0.0005"
- Genauigkeit 0.03 mm
- 4-Wege
- mit EIN/AUS, NULL, Unit und Hold -Taste
- mit Datenausgang RB5
- mit Kreuzspitzen
- mit Feststellschraube
- Antriebsrolle (optional verwendbar)
- Prüfsertifikate siehe Seite 106

Digital Pocket-Caliper with measuring system 3V and metal housing

- made of stainless steel, hardened
- reading 0.01mm/0.0005"
- accuracy 0.03 mm
- 4-way measurement
- with ON/OFF, ZERO, Unit and Hold button
- with data-output RB5
- with cross-points
- fixing screw
- roll (useable with or without)
- certificates please see page 106

Taschenmessschieber • Pocket-Slide-Calipers

Digitale Taschenmessschieber • Digital-Pocket-Calipers



230.212

Digitale Taschenmessschieber XXL-Display

- extra großes Display
- mit NULL/EIN/AUS und mm/inch -Taste
- EIN/AUS: manuell
- mit Datenausgang
- mit Kreuzspitzen
- mit Tiefenmaß (Form eckig)
- Feststellschraube
- Batterien auswechselbar
- Prüfzertifikate siehe Seite 106

Digital Pocket-Caliper XXL-Display

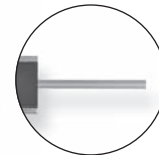
- extra large display
- with ZERO/ON/OFF and mm/inch button
- ON/OFF: manuell
- with data-output
- with cross-points
- with depth bar (form square)
- fixing screw
- batteries interchangeable
- certificates please see page 106

Messbereich Range mm	Schnabel Jaw mm	Ableseung Reading mm	Bestell-Nr. Order-No.	SB-Nr. SB-No.
150	40	0.01; 0.0005"	230.212	230.212-x
200	50	0.01; 0.0005"	230.213	230.213-x
300	60	0.01; 0.0005"	230.214	

Digitale Taschenmessschieber DIN 862 • Digital-Pocket-Calipers DIN 862



230.234, 230.227



Type 231.229, 231.228:
rundes Tiefenmaß
• round depth bar
ø 1.6 mm

Digitale Taschenmessschieber IP 67

- Schutzklasse IP 67
- aus rostfreiem Stahl, gehärtet
- Ableseung 0.01mm/0.0005"
- Genauigkeit 0.03 mm
- 4-Wege
- mit NULL/EIN/AUS, mm/inch -Taste
- mit Kreuzspitzen
- mit Tiefenmaß (Form eckig)
- Feststellschraube
- Batterie CR2032

Digital Pocket-Caliper IP 67

- IP 67 protection
- made of stainless steel, hardened
- reading 0.01mm/0.0005"
- accuracy 0.03 mm
- usable to 4-way measurement
- with ZERO/ON/OFF, mm/inch button
- with cross-points
- with depth bar (form square)
- fixing screw
- battery CR2032

mit Bluetooth-Datensender

- direkte Verbindung mit PC/Handy via Bluetooth
- max. Übertragungsentfernung 5 m
- Prüfzertifikate siehe Seite 106

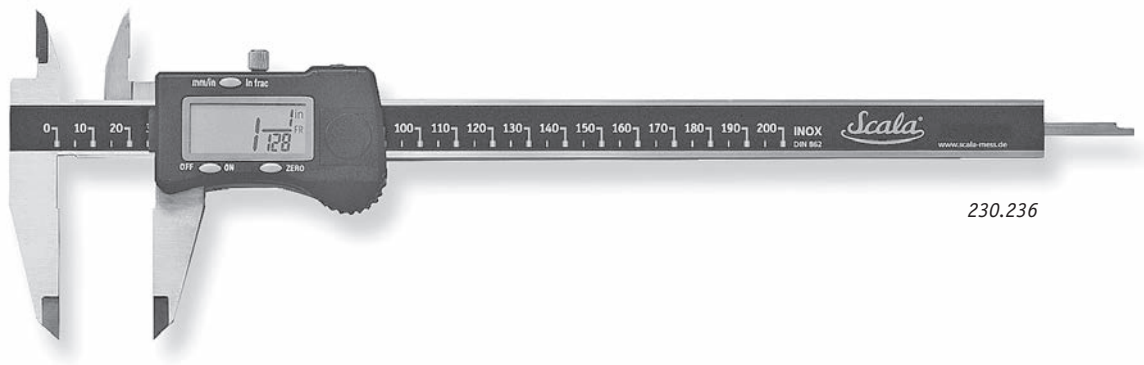
with Bluetooth data transmission

- direct connection with PC/mobile via Bluetooth
- max. valid distance 5 m
- certificates please see page 106

Messbereich Range mm	Schnabel Jaw mm	Tiefenmaß Depth bar	Bestell-Nr. Order-No.	SB-Nr. SB-No.
150	40	eckig • square	230.234	230.234-x
150	40	rund • round	231.229	231.229-x
200	50	eckig • square	230.235	230.235-x
300	60	eckig • square	230.238	
mit Bluetooth-Datensender • with Bluetooth data transmission				
150	40	eckig • square	231.227	231.227-x
150	40	rund • round	231.228	231.228-x
200	50	eckig • square	231.223	231.223-x
300	60	eckig • square	231.225	

Taschenmessschieber • Pocket-Slide-Calipers

Digitale Taschenmessschieber • Digital-Pocket-Caliper



230.236

Messbereich Range mm	Schnabel Jaw mm	Genauigkeit Accuracy mm	Bestell-Nr. Order-No.	SB-Nr. SB-No.
150	40	0.03	230.237	230.237-x
200	50	0.03	230.236	230.236-x

Digitale Taschenmessschieber mit Bruchwertanzeige

- aus rostfreiem Stahl, gehärtet
- Ablesung 0.01mm/0.0005" oder 1/128"
- 4-Wege
- mit NULL/EIN/AUS, mm/inch -Taste
- mit Datenausgang RB2
- mit Kreuzspitzen
- mit Tiefenmaß (Form eckig)
- Prüfzertifikate siehe Seite 106

Digital Pocket-Caliper with FRACTION Display

- made of stainless steel, hardened
- reading 0.01mm/0.0005" or 1/128"
- usable to 4-way measurement
- with ZERO/ON/OFF, mm/inch button
- with data-output RB2
- with cross-points
- with depth bar (form square)
- certificates please see page 106

Digitale Taschenmessschieber DIN 862 • Digital-Pocket-Calipers DIN 862



230.216

Antriebsrolle mit Passstück
• roll with fitting

Type 230.219:
rundes Tiefenmaß
• round depth bar
• $\varnothing 1.6 \text{ mm}$

Messbereich Range mm	Schnabel Jaw mm	Tiefenmaß Depth bar	Bestell-Nr. Order-No.	SB-Nr. SB-No.
150	40	eckig • square	230.216	230.216-x
150	40	rund • round	230.219	230.219-x
200	50	eckig • square	230.246	230.246-x
300	60	eckig • square	230.248	

Digitale Taschenmessschieber mit Absolut-(ABS-) Funktion

- ABS-Messsystem mit 3V
- aus rostfreiem Stahl, gehärtet
- Ablesung 0.01 mm; 0.0005"
- Genauigkeit 0.03 mm
- 4-Wege
- mit ORIGIN, Unit, EIN/AUS und 0/ABS -Taste
- mit Datenausgang RB5
- mit Kreuzspitzen
- mit Feststellschraube
- Antriebsrolle (optional verwendbar)
- Prüfzertifikate siehe Seite 106

Digital Pocket-Caliper with Absolute-(ABS-) Function

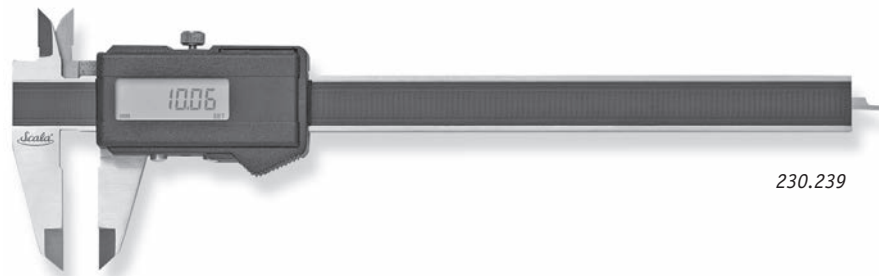
- ABS-measuring system with 3V
- made of stainless steel, hardened
- reading 0.01mm/0.0005"
- accuracy 0.03 mm
- 4-way measurement
- with ORIGIN, Unit, ON/OFF and 0/ABS button
- with data-output RB5
- with cross-points
- fixing screw
- roll (useable with or without)
- certificates please see page 106

Taschenmessschieber • Pocket-Slide-Calipers

Antimagnetische Taschenmessschieber • Antimagnetic Pocket-Slide-Calipers



211.303



230.239



230.258

Antimagnetische Taschenmessschieber

- aus rostfreiem, nicht magnetischem Stahl

analog:

- mit Kreuzspitzen
- Tiefenmaß und Feststellschraube
- Präzisionsmechanik aus Messing

digital

- Type 230.239:
- Ablesung 0.01; 0.0005"
 - mit eckigem Tiefenmaß

Type 230.258 – 230.260:

- Ablesung 0.01 mm
- mit rundem Tiefenmaß \varnothing 3 mm
- 4-fach Messung
- Messsystem mit 3V
- mit EIN/AUS, NULL, Unit und Hold -Taste
- mit Datenausgang RB5

- Prüfzertifikate siehe Seite 106

Antimagnetic Pocket-Slide-Calipers

- made of stainless non magnetic steel

analog:

- with cross-points
- depth bar and fixing screw
- precision-mechanic made of brass

digital

- Type 230.239:
- reading 0.01; 0.0005"
 - with square depth bar

Type 230.258 – 230.260:

- reading 0.01
- with round depth bar \varnothing 3 mm
- 4-way measurement
- measuring system with 3V
- with ON/OFF, ZERO, Unit and Hold button
- with data-output RB5

- certificates please see page 106

Messbereich Range mm	Schnabel Jaw mm	Nonius Vernier mm; inch	Genauigkeit Accuracy mm	Bestell-Nr. Order-No.
analog • analog 150	40	1/20; 1/128"		211.303
digital • digital mit Sylvac-Elektronik • with Sylvac-Elektronik 150	40			230.239*
3V Messsystem • 3V measuring system 150	40		0.03	230.258
200	50		0.03	230.259
300	60		0.03	230.260

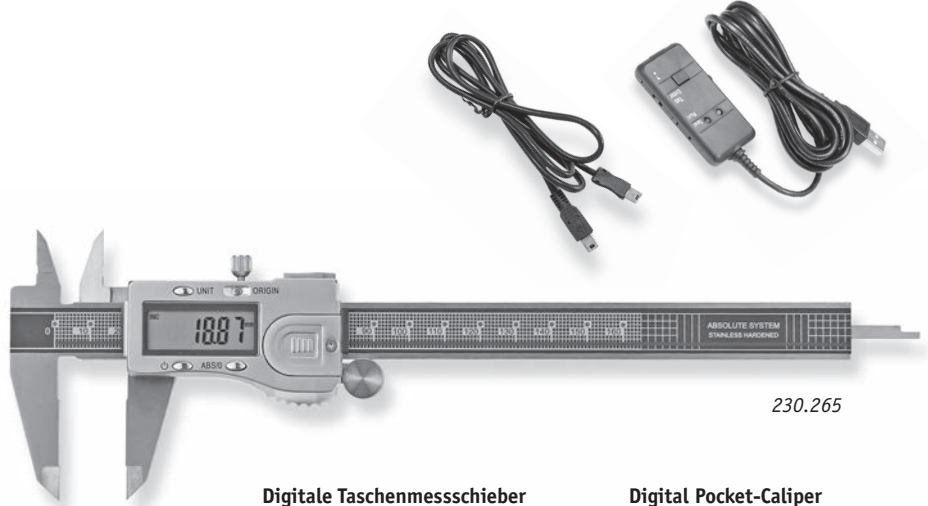
* Auslaufartikel • discontinued

Taschenmessschieber • Pocket-Slide-Calipers

Digitale Taschenmessschieber mit USB Interface • Digital-Pocket-Caliper with USB-Interface



233.306



230.265

Digitale Taschenmessschieber mit USB Interface

Messschieber

- Ablesung 0.01mm; 0.0005"
- mit ABS-System
- rostfreier Stahl, gehärtet
- 4-fach Messung
- mit ORIGIN, mm/inch, ON/OFF, ZERO/ABS -Taste
- mit Datenausgang RB5

USB-Interface

- Anschluss an PC mit USB-Schnittstelle
- Datenübertragung per Übergabe-Taste am Interface
- Datenübertragung per Fußtaste (nicht im Lieferumfang enthalten)
- Prüfzertifikate siehe Seite 106

Digital Pocket-Caliper with USB-Interface

Caliper

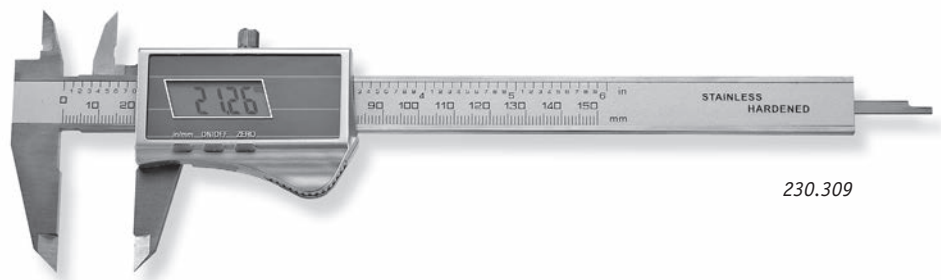
- reading 0.01mm; 0.0005"
- with ABS-System
- stainless steel, hardened
- 4-way measurement
- with ORIGIN, mm/inch, ON/OFF, ZERO/ABS button
- with data-output RB5

USB-Interface

- PC connection interface via USB
- data entry by enter key or foot switch
- data entry by foot switch (not included)
- certificates please see page 106

Messbereich Range mm	Schnabel Jaw mm		Bestell-Nr. Order-No.
150	40		230.265
200	50		230.266
300	60		230.267
Fußtaster • foot switch			233.306

Digitale Taschenmessschieber • Digital-Pocket-Caliper



230.309

Digitale Taschenmessschieber mit Solarzelle

- aus rostfreiem Stahl
- Ablesung 0.01mm/0.0005"
- 4-Wege
- mit inch/mm, EIN/AUS und 0 -Taste
- mit Kreuzspitzen
- Feststellschraube
- Prüfzertifikate siehe Seite 106

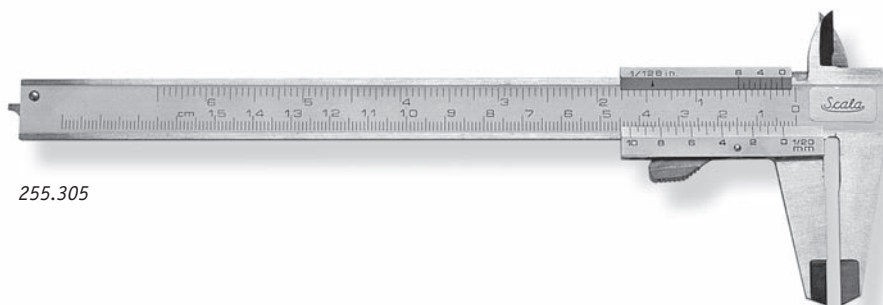
Digital Pocket-Caliper with solar cell

- made of stainless steel
- reading 0.01mm/0.0005"
- usable to 4-way measurement
- with inch/mm-, ON/OFF and 0 button
- with cross-points
- fixing screw
- certificates please see page 106

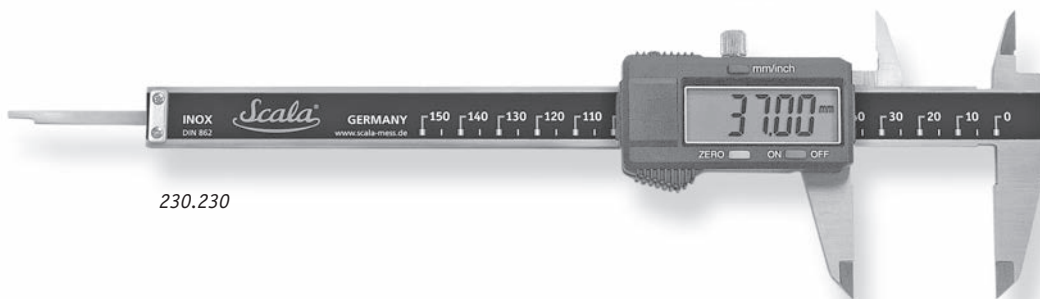
Messbereich Range mm	Schnabel Jaw mm	Genauigkeit Accuracy mm	Bestell-Nr. Order-No.	SB-Nr. SB-No.
150	40	0.03	230.309	230.309-x
200	50	0.03	230.310	230.310-x

Taschenmessschieber • Pocket-Slide-Calipers

Taschenmessschieber für Linkshänder • Pocket-Slide-Calipers for left-hand-use



255.305




230.230

Taschenmessschieber für Linkshänder

- speziell für Linkshänder
- Prüfzertifikate siehe Seite 106

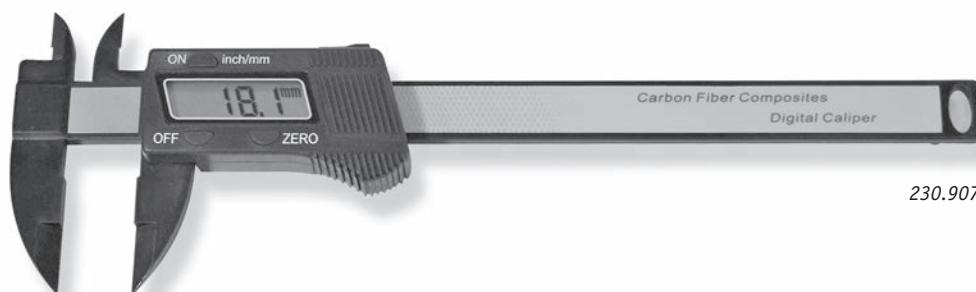
Pocket-Slide-Calipers for left-hand-use

- specially for left-hand-use
- certificates please see page 106

Messbereich Range mm	Schnabel Jaw mm	Nonius Vernier inch; mm	Bestell-Nr. Order-No.	SB-Nr. SB-No. 
mit Momentklemmung 150	• with quick-level 40	1/20; 1/128"	255.305	255.305-x
mit Feststellschraube 150	• with fixing-screw 40	1/20; 1/128"	255.306	255.306-x
digital 150	• digital 40	0.01; 0.0005"	230.230 *	230.230-x *
150	40	0.01; 0.0005"	230.255	230.255-x
200	50	0.01; 0.0005"	230.256	
300	60	0.01; 0.0005"	230.257	

* Auslaufartikel • discontinued

Digitale Taschenmessschieber • Digital-Pocket-Calipers



230.907

Digitale Taschenmessschieber aus Fiberglas

- Ablesung 0.1mm/0.005"
- mit inch/mm, EIN/AUS und 0 -Taste
- mit Kreuzspitzen
- Prüfzertifikate siehe Seite 106

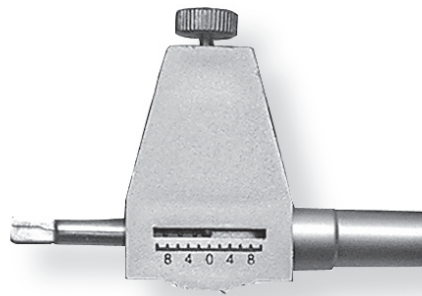
Digital Pocket-Caliper made of fibreglass

- reading 0.1mm/0.005"
- with inch/mm, ON/OFF and 0 button
- with cross-points
- certificates please see page 106

Messbereich Range mm	Schnabel Jaw mm		Bestell-Nr. Order-No.
150	40		213.907

Taschenmessschieber • Pocket-Slide-Calipers

Zusatzartikel für Taschenmessschieber • Accessories for Pocket-Slide-Calipers



230.300



230.225

Zusatzartikel für Messschieber

Messbrücke

- für Digital-Messschieber
- Länge: 100 mm
- rostfrei

Messkraft-Adapter

- für Serienmessung geeignet
- für alle gängigen Digital-Messschieber mit Daumenrolle

Accessories for Calipers

Measuring-Bridge

- for digital calipers
- Length: 100 mm
- stainless steel

Measuring Force Adaptor

- for serial measurements
- for current digital calipers with roll

Artikel Accessory	Bestell-Nr. Order-No.	SB-Nr. SB-No.
Messbrücke • measuring-bridge	230.225	230.225-x
Messkraft-Adapter • measuring force equalizer	230.300	230.300-x

Holzkästen und Taschen für Taschenmessschieber • Wooden-Cases and Pockets for Pocket-Slide-Calipers

Holzkästen, Type 290

- Qualitäts-Ausführung
- mit Schaumstoffeinlage
- Oberflächen lackiert
- stabile Beschläge

Wooden-Cases, Type 290

- strong production
- inside with foam-rubber
- outside varnished

Ledertaschen, Type 291

- aus schwarzem, starkem Skai-Leder
- Tasche 291.904 mit Schlaufe

Leather-Poaches, Type 291

- produced of black, strong synthetic leather
- pocket 291.904 with loop

- andere Ausführungen auf Anfrage

- other sizes on request



290.x



291.x

für Messbereich for Range mm	Abmessung Dimension mm	Bestell-Nr. Order-No.
Holzkästen • Wooden-cases		
140 – 160	270 x 115 x 30	290.901*
200	320 x 120 x 30	290.902*
Kunstledertaschen mit Druckknopf • Synthetic leather poaches with button		
140 – 160 x 40	mit Schlaufe • with loop	291.904*
200 x 50		291.903*
300 x 60		291.909
300 x 80		391.913*
Kunstledertaschen mit Druckknopf, orange abgenäht • Synthetic leather poaches with button, orange sewed		
100		291.900
150		291.911
200		291.912
300		291.913

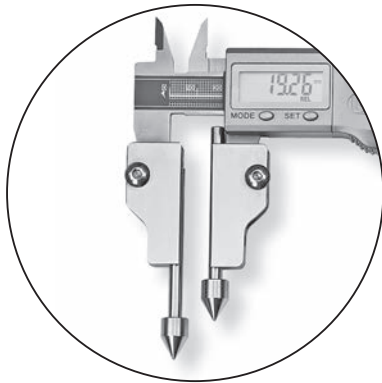
* Auslaufartikel • discontinued

Taschenmessschieber • Pocket-Slide-Calipers

Messadapter und Einsätze für Messschieber • Measuring Adaptors and Inserts for Calipers



Adapter • Adapter



Anwendungsbeispiel
• application sample

Messadapter und Einsätze für Messschieber

- Aufsatz für Messschenkel von Messschiebern
- geeignet für alle gängigen Messschieber aus unserem Katalog
- Aufnahme von Einsätzen \varnothing 5 mm

Measuring Adaptors and Inserts for Calipers

- accessories for caliper
- useable for the most caliper of our catalogue
- shank for inserts \varnothing 5 mm

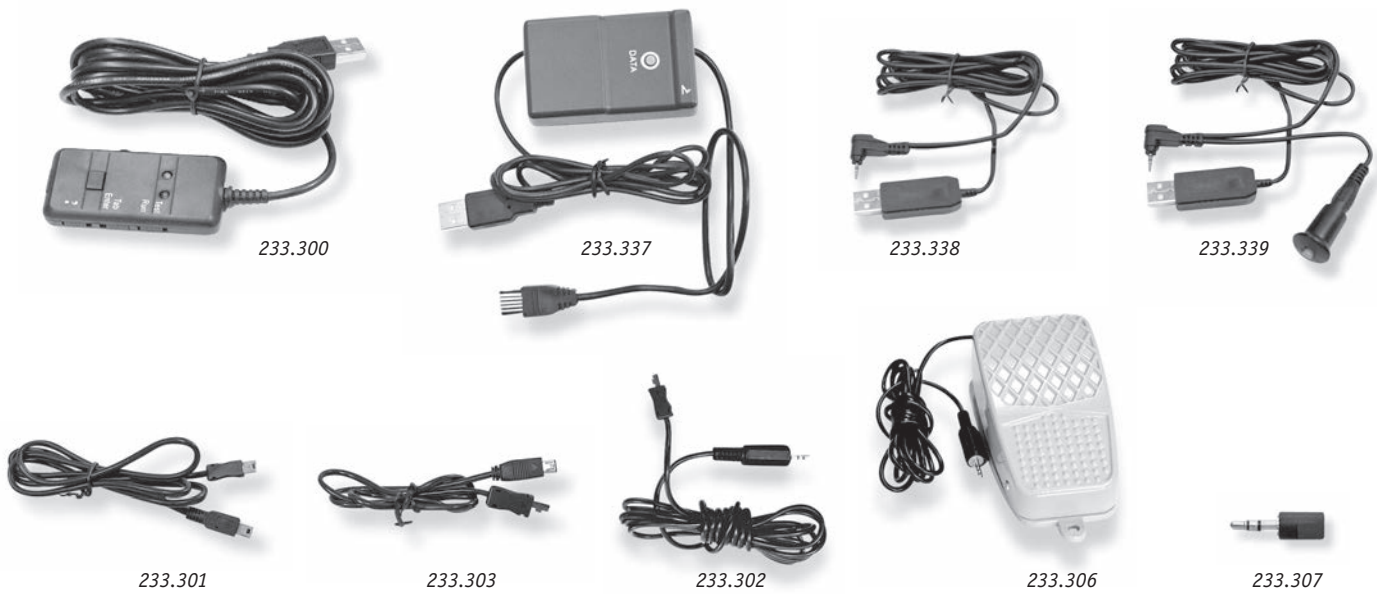
Adapter geeignet für Messbereich Adapter useable for range mm	dmax * mm	Bestell-Nr. Order-No.
150	3.2	232.331
150	3.5	232.332
300	4.0	232.333
500	5.5	232.334

* Dicke des Messschnabels • thickness of jaws

Einsätze Inserts	Beschreibung	Description	L mm	Bestell-Nr. Order-No.
	Anreißspitze \varnothing 5 mm (geeignet für Rohrwandmessung ab 5 mm)	scriber \varnothing 5 mm (useable for measurements of wall thickness from 5 mm)	60 120	232.335 232.336
	Aufnahme für Einsätze mit M2.5 \varnothing 5 mm (mit M2.5, seitlich und unten)	shank for inserts with M2.5 \varnothing 5 mm (with M2.5, at the side and ground)	70 120	232.337 232.338
	Messspitze M2.5 R 0.3 x \varnothing 2 x 40 mm (für Messung an tieferen Messstellen)	inserts with M2.5 R 0.3 x \varnothing 2 x 40 mm (for measurements at lower points)	70	232.339
	Einsatz für Bohrungsabstand \varnothing 10 x 60° \varnothing 20 x 60°	Insert for hole distance \varnothing 10 x 60° \varnothing 20 x 60°	70 70	232.340 232.341
	Messeinsatz für Innennuten ab 15 mm (für Nuten mit max. Tiefe 1.4 mm, Dicke 1.2 mm)	inserts for inside groove from 15 mm (depth until 1.4 mm width 1.2 mm)	70	232.342
	Messeinsatz für Innennuten ab 40 mm (für Nuten mit max. Tiefe 7 mm, Dicke 1.2 mm)	inserts for inside groove from 40 mm (depth until 7 mm width 1.2 mm)	70	232.343

Taschenmessschieber • Pocket-Slide-Calipers

Interface für Digital-Messschieber • Interface for Digital-Calipers



USB-Interface für Anschluss an PC

USB-Interface for PC Connection

Information über Stecker und Buchsen der RS 232C Schnittstelle
 • information about connectors of RS 232C

Beschreibung Description	Anschluss Connector	Bemerkung Remark	Bestell-Nr. Order-No.
USB-Interface	RB5		233.300
USB-Interface	RB6		233.337
USB-Interface	RB4		233.338
USB-Interface	RB4.1	mit Ausgabeknopf • with output key	233.339
Anschlusskabel • Connection cable			
Länge 100 cm	RB5		233.301
Länge 40 cm	RB2		233.303
Länge 100 cm	RB4		233.302
Externer Fußtaster • External foot switch			233.306
Adapter für Fußtaster • adaptor for foot switch		für 233.337 • for 233.337	233.307



Interface für Digital-Messschieber • Interface for Digital-Calipers

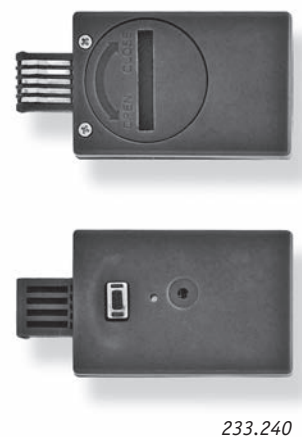
Bluetooth-Datensender für Digital-Messschieber

- direkte Verbindung via Bluetooth mit PC mit Bluetooth-Schnittstelle
- max. 10 m Übertragungsdistanz
- Übertragung mit Bestätigung durch akustisches Signal

Bluetooth-Data-Transmission Device for Digital Caliper

- direct connection with PC with Bluetooth device
- max. 10 m valid distance
- data transmission with sound notice

Beschreibung Description	Anschluss Connector	Bestell-Nr. Order-No.
Bluetooth-Datensender • Bluetooth-Data-Transmission	RB6	233.240



233.240

Spezialmessschieber • Special-Calipers

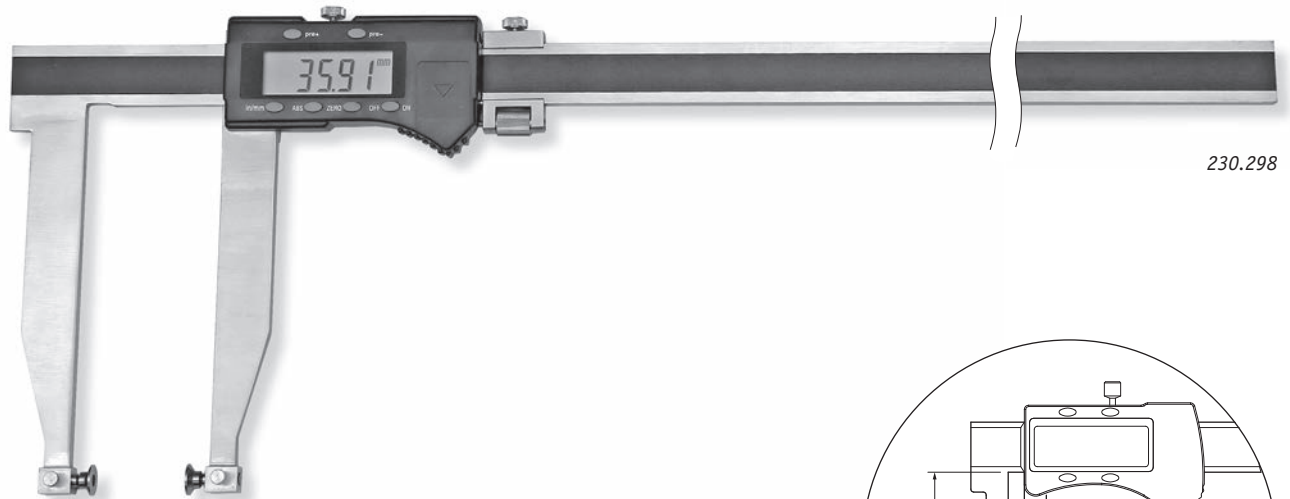
Digital-Universal-Messschieber • Digital-Universal-Calipers



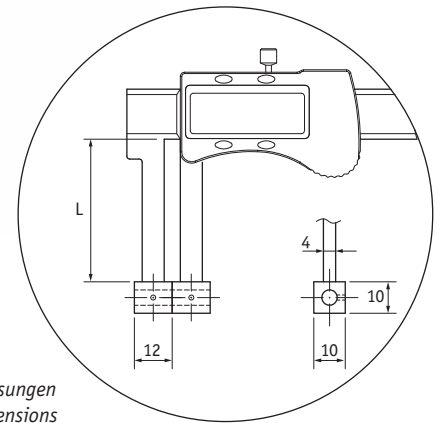
230.306



Messeinsätze mit Schaft \varnothing 5 mm
• inserts with shaft \varnothing 5 mm



230.298



Abmessungen
• dimensions

Digital-Universal-Messschieber mit auswechselbaren Einsätzen, mit durchgehender Bohrung für Messeinsätze mit 5 mm Aufnahme

- für Innen- und Außenmessung
- Ablesung 0.01 mm
- im Behältnis/Kasten

Type 230.306-308:

- Messsystem mit 3 V
- Elektronik im Metallgehäuse
- mit EIN/AUS und NULL/Preset -Taste
- mit Datenausgang RB5

Type 230.298:

- mit EIN/AUS, mm/inch, ABS/Inc und ZERO/Preset -Taste
- mit Datenausgang RB2

Extra Einsätze:

- aus rostfreiem Stahl
- mit Kugel-Messkopf \varnothing 2 mm
- weitere Einsätze siehe Zubehör für Bügelmessschrauben Seite 120

Digital-Universal-Calipers with exchangeable tips, with hole for measuring tips 5 mm shank

- for inside and outside measurements
- reading 0.01 mm
- in case/box

Type 230.306-308:

- measuring system with 3 V
- electronic in metal housing
- with ON/OFF and ZERO/Preset button
- with data-output RB5

Type 230.298:

- with ON/OFF, mm/inch, ABS/Inc and ZERO/Preset button
- with data-output RB2

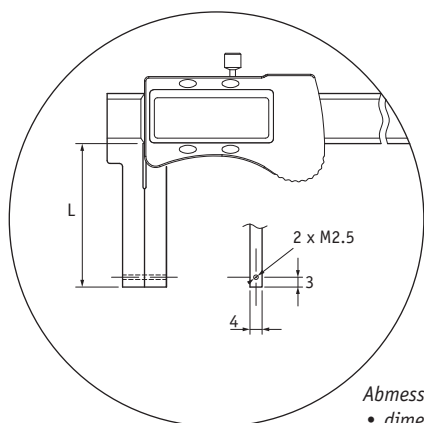
Extra inserts:

- made of stainless steel
- with ball measuring head \varnothing 2 mm
- more measuring tips see accessories for outside-micrometers page 120

Messbereich Range mm	Genauigkeit Accuracy mm	L mm	Länge Length mm	Bestell-Nr. Order-No.
0 - 150	0.04	45		230.306
0 - 200	0.05	85		230.307
0 - 300	0.07	100		230.308
0 - 500	0.09	150		230.298
Extra Einsätze Stück • piece	• extra inserts		50	232.323
Stück • piece			100	232.324



230.303



Abmessungen
• dimensions

Messbereich Range mm	Genauigkeit Accuracy mm	L mm	Bestell-Nr. Order-No.
0 - 150	0.04	45	230.303
0 - 200	0.05	80	230.304

Digital-Universal-Messschieber mit austauschbaren Einsätzen

mit durchgehender Bohrung für Messeinsätze mit Aufnahme M2.5

- für Innen- und Außenmessung
- zwei Kugel-Messköpfe 2 mm im Lieferumfang
- aus rostfreiem Stahl, gehärtet
- Ablesung 0.01 mm
- Messsystem mit 3 V
- Elektronik im Metallgehäuse
- mit EIN/AUS und NULL/Preset -Taste
- mit Datenausgang RB5
- im Behältnis/Kasten

- weitere Einsätze siehe Messeinsätze für Messuhren Seite 137

Digital-Universal-Calipers with exchangeable tips

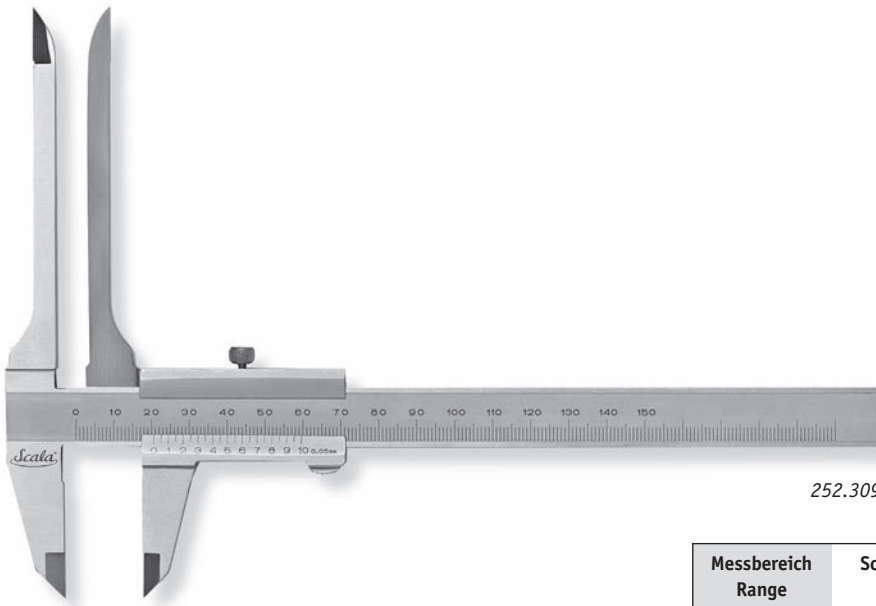
with hole for measuring tips shank M2.5

- for inside and outside measurements
- two piece ball measuring head 2 mm inclusive
- reading 0.01 mm
- made of stainless steel, hardened
- measuring system with 3 V
- electronic in metal housing
- with ON/OFF and ZERO/Preset button
- with data-output RB5
- in case/box

- more measuring tips see inserts for dial-indicators page 137

Spezialmessschieber • Special-Calipers

Messschieber mit extra langen Messspitzen • Caliper with extra long points



252.309

Messschieber mit extra langen Messspitzen

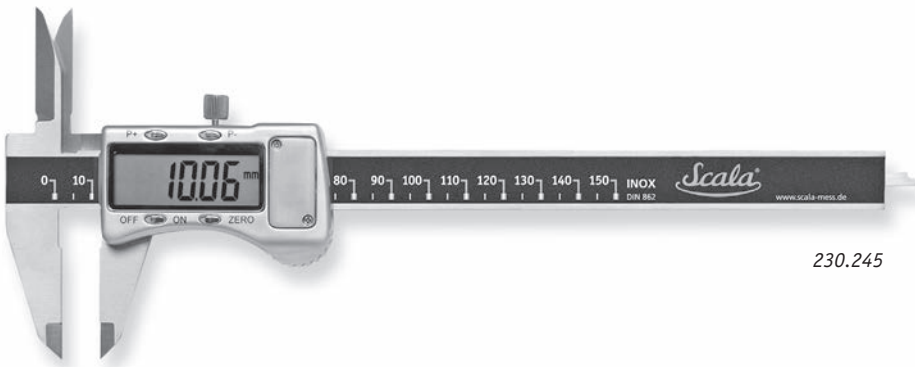
- aus rostfreiem Stahl, gehärtet

Caliper with extra long points

- stainless steel, hardened

Messbereich Range mm	Schnabel Jaw mm	Spitzen Points mm	Ablesung Reading mm; inch	Bestell-Nr. Order-No.
mit Logo • with brand 150	40	100	1/20	252.309
neutral • neutral 150	40	100	1/20	252.309n

Digital-Messschieber mit langen Messspitzen • with long measuring points



230.245

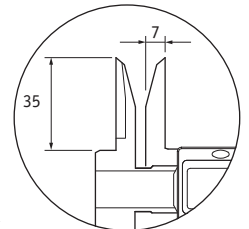
Digital-Messschieber mit langen Messspitzen

- aus rostfreiem Stahl, gehärtet
- Genauigkeit 0.03 mm
- Ablesung 0.01 mm; 0.0005"
- Messsystem mit 3V
- Elektronik im Metallgehäuse
- 4-fach Messung
- mit EIN/AUS, NULL, Unit und Hold -Taste
- mit Datenausgang RB5
- im Behältnis/Kasten

Digital-Calipers with long measuring points

- made of stainless steel, hardened
- accuracy 0.03 mm
- reading 0.01 mm; 0.0005"
- measuring system with 3V
- electronic in metal housing
- 4-way measurement
- with ON/OFF, ZERO, Unit and Hold button
- with data-output RB5
- in case/box

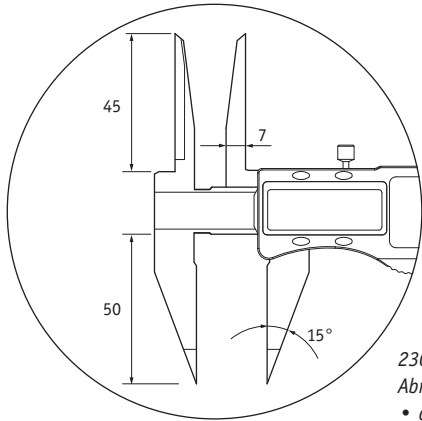
230.245
Abmessungen
• dimensions



Messbereich Range mm	Schnabel Jaw mm	Spitzen Points mm	Bestell-Nr. Order-No.
150	40	35	230.245

Spezialmessschieber • Special-Calipers

Digital-Messschieber mit spitzen Schnäbeln und langen Spitzen • Digital-Calipers with pointed jaws and long points



230.247
Abmessungen
• dimensions

Messbereich Range mm	Schnabel Jaw mm	Spitzen Points mm	Bestell-Nr. Order-No.
150	50	45	230.247



230.247

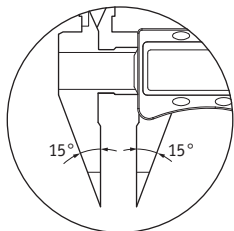
Digital-Messschieber mit spitzen Schnäbeln und langen Spitzen

- aus rostfreiem Stahl, gehärtet
- Genauigkeit 0.05 mm
- Ablesung 0.01 mm; 0.0005"
- Messsystem mit 3 V
- Elektronik im Metallgehäuse
- 4-fach Messung
- mit EIN/AUS, NULL, Unit und Hold -Taste
- mit Datenausgang RB5
- im Behältnis/Kasten

Digital-Calipers with pointed jaws and long measuring points

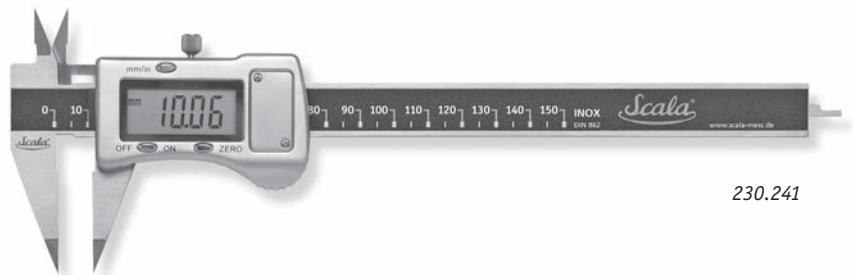
- made of stainless steel, hardened
- accuracy 0.05 mm
- reading 0.01 mm; 0.0005"
- measuring system with 3 V
- electronic in metal housing
- 4-way measurement
- with ON/OFF, ZERO, Unit and Hold button
- with data-output RB5
- in case/box

Digital-Messschieber mit spitzen Messschnäbeln • Digital-Calipers with pointed jaws



230.24x
Abmessungen
• dimensions

Messbereich Range mm	Schnabel Jaw mm	Spitzen Points mm	Bestell-Nr. Order-No.	SB-Nr. SB-No.
150	40	21	230.241	230.241-x
200	50	24	230.242	
300	60		230.243	



230.241

Digital-Messschieber mit spitzen Messschnäbeln

- aus rostfreiem Stahl, gehärtet
- Genauigkeit 0.03 mm
- Ablesung 0.01 mm; 0.0005"
- Messsystem mit 3 V
- Elektronik im Metallgehäuse
- 4-fach Messung
- mit EIN/AUS, NULL, Unit und Hold -Taste
- mit Datenausgang RB5
- im Behältnis/Kasten

Digital-Calipers with pointed jaws

- made of stainless steel, hardened
- accuracy 0.03 mm
- reading 0.01 mm; 0.0005"
- measuring system with 3 V
- electronic in metal housing
- 4-way measurement
- with ON/OFF, ZERO, Unit and Hold button
- with data-output RB5
- in case/box

Spezialmessschieber • Special-Calipers

Digital-Messschieber mit abgesetzten Schnäbeln • Digital-Calipers with rounded jaws



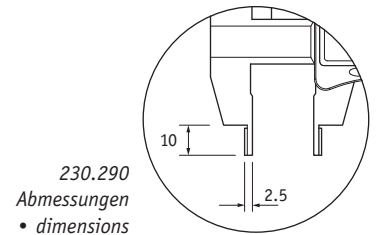
230.290

Digital-Messschieber mit abgesetzten Schnäbeln

- aus rostfreiem Stahl, gehärtet
- Ablesung 0.01 mm
- Messsystem mit 3V
- Elektronik im Metallgehäuse
- mit EIN/AUS, NULL, Unit und Hold -Taste
- mit Datenausgang RB5
- im Behältnis/Kasten

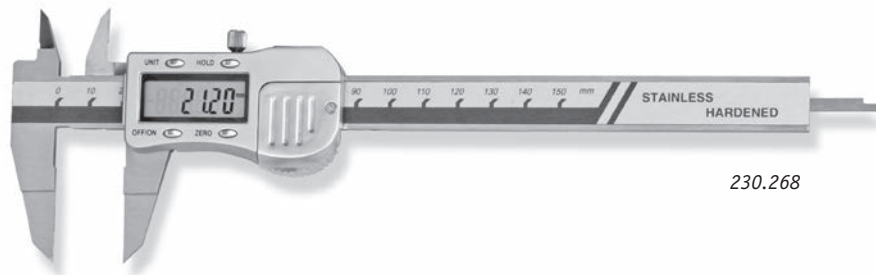
Digital-Calipers with rounded jaws

- made of stainless steel, hardened
- reading 0.01 mm
- measuring system with 3V
- electronic in metal housing
- with ON/OFF, ZERO, Unit and Hold button
- with data-output RB5
- in case/box



Messbereich Range mm	Genauigkeit Accuracy mm	Schnabel Jaw mm	Spitzen Points mm	Bestell-Nr. Order-No.
0 – 150	0.05	40	21	230.290

Digital-Messschieber mit extra dünnen Messschnäbeln • Digital-Calipers with thin jaws



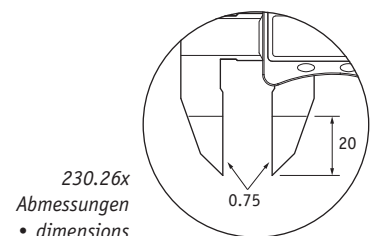
230.268

Digital-Messschieber mit extra dünnen Messschnäbeln

- aus rostfreiem Stahl, gehärtet
- Genauigkeit 0.03 mm
- Ablesung 0.01 mm; 0.0005"
- Messsystem mit 3V
- Elektronik im Metallgehäuse
- 4-fach Messung
- mit EIN/AUS, NULL, Unit und Hold -Taste
- mit Datenausgang RB5
- im Behältnis/Kasten

Digital-Calipers with thin jaws

- made of stainless steel, hardened
- accuracy 0.03 mm
- reading 0.01 mm; 0.0005"
- measuring system with 3V
- electronic in metal housing
- 4-way measurement
- with ON/OFF, ZERO, Unit and Hold button
- with data-output RB5
- in case/box



Messbereich Range mm	Schnabel Jaw mm	Spitzen Points mm	Bestell-Nr. Order-No.	SB-Nr. SB-No.
150	40	21	230.268	230.268-x
200	50	24	230.269	

Spezialmessschieber • Special-Calipers

Digital-Messschieber mit extra langen Messschnäbeln • Digital-Calipers with extra long jaws



230.244

Messbereich Range mm	Schnabel Jaw mm	Genauigkeit Accuracy mm	Bestell-Nr. Order-No.
200	80	0.03	230.244

Digital-Messschieber mit extra langen Messschnäbeln

- Ablesung 0.01 mm; 0.0005"
- mit Metallgehäuse
- 4-Wege
- mit Tiefenmaß (Form eckig)
- mit Feststellschraube
- mit EIN/AUS, NULL, Unit und Hold -Taste
- mit Datenausgang RB5

Digital-Calipers with extra long jaws

- reading 0.01 mm; 0.0005"
- with metal housing
- 4-way measurement
- with depth bar (form square)
- fixing screw
- with ON/OFF, ZERO, Unit and Hold button
- with data-output RB5

Digital-Messschieber mit extra langen Schnäbeln • Digital-Calipers with extra long jaws



230.271

Messbereich Range mm	Genauigkeit Accuracy mm	Schnabel Jaw mm	Bestell-Nr. Order-No.	SB-Nr. SB-No.
13 - 150	0.05	60	230.271	230.271-x
14 - 200	0.07	75	230.272	

Digital-Messschieber mit extra langen Messschnäbeln

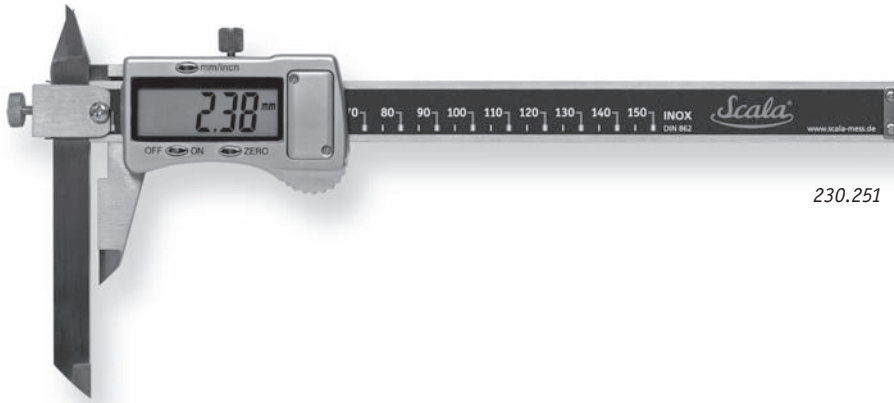
- aus rostfreiem Stahl, gehärtet
- Ablesung 0.01 mm; 0.0005"
- Messsystem mit 3V
- Elektronik im Metallgehäuse
- mit EIN/AUS, NULL, Unit und Hold -Taste
- mit Datenausgang RB5
- im Behältnis/Kasten

Digital-Calipers with extra long jaws

- made of stainless steel, hardened
- reading 0.01 mm; 0.0005"
- measuring system with 3V
- electronic in metal housing
- with ON/OFF, ZERO, Unit and Hold button
- with data-output RB5
- in case/box

Spezialmessschieber • Special-Calipers

Digital-Messschieber mit verstellbarem Messschnabel • Digital-Calipers with moveable measuring jaw



230.251

Digital-Messschieber mit verstellbarem Messschnabel

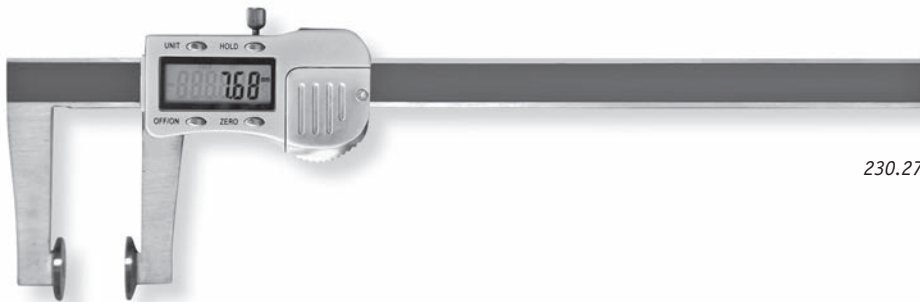
- aus rostfreiem Stahl, gehärtet
- Ablesung 0.01 mm; 0.0005"
- Messsystem mit 3V
- Elektronik im Metallgehäuse
- mit EIN/AUS, NULL, Unit und Hold -Taste
- mit Datenausgang RB5
- im Behältnis/Kasten

Digital-Calipers with moveable measuring jaw

- made of stainless steel, hardened
- reading 0.01 mm; 0.0005"
- measuring system with 3V
- electronic in metal housing
- with ON/OFF, ZERO, Unit and Hold button
- with data-output RB5
- in case/box

Messbereich Range mm	Genauigkeit Accuracy mm	Schnabel 1 Jaw 1 mm	Schnabel 2 Jaw 2 mm	Bestell-Nr. Order-No.
150	0.04	110	40	230.251
200	0.05	120	40	230.252

Digital-Messschieber mit Tellermessflächen • Digital-Calipers with disc measuring surfaces



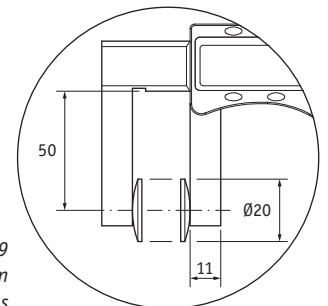
230.279

Digital-Messschieber mit Tellermessflächen

- aus rostfreiem Stahl, gehärtet
- Ablesung 0.01 mm; 0.0005"
- Messsystem mit 3V
- Elektronik im Metallgehäuse
- mit EIN/AUS, NULL, Unit und Hold -Taste
- mit Datenausgang RB5
- im Behältnis/Kasten

Digital-Calipers with disc measuring surfaces

- made of stainless steel, hardened
- reading 0.01 mm; 0.0005"
- measuring system with 3V
- electronic in metal housing
- with ON/OFF, ZERO, Unit and Hold button
- with data-output RB5
- in case/box

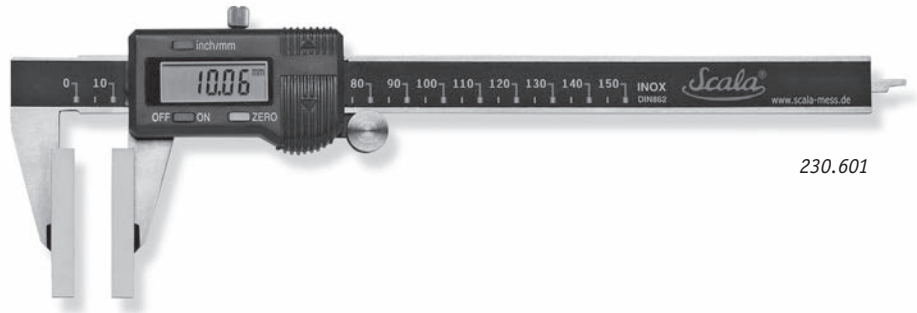


230.279
Abmessungen
• dimensions

Messbereich Range mm	Genauigkeit Accuracy mm		Bestell-Nr. Order-No.
150	0.05		230.279

Spezialmessschieber • Special-Calipers

Digitale Messschieber mit Keramikmessflächen • Digital Caliper with ceramic measuring surfaces



230.601

Messbereich Range mm	Schnabel Jaw mm		Bestell-Nr. Order-No.
150	50		230.601

Digitale Messschieber mit Keramikmessflächen

- Ablesung 0.01 mm; 0.0005"
- EIN/AUS: manuell
- Batterien auswechselbar
- Prüfzertifikate siehe Seite 106

• Sonderausführungen auf Anfrage

Digital Caliper with ceramic measuring surfaces

- reading 0.01 mm; 0.0005"
- ON/OFF: manual
- batteries interchangeable
- certificates please see page 106

• special designs on request

Digitale Keilnutlehre • Digital Spline Gauge



356.351

Messbereich Range mm	Schnabel Jaw mm		Bestell-Nr. Order-No.
5 - 140	90°		356.351
5 - 200	120°		356.352

Digitale Keilnutlehre, DIN 862

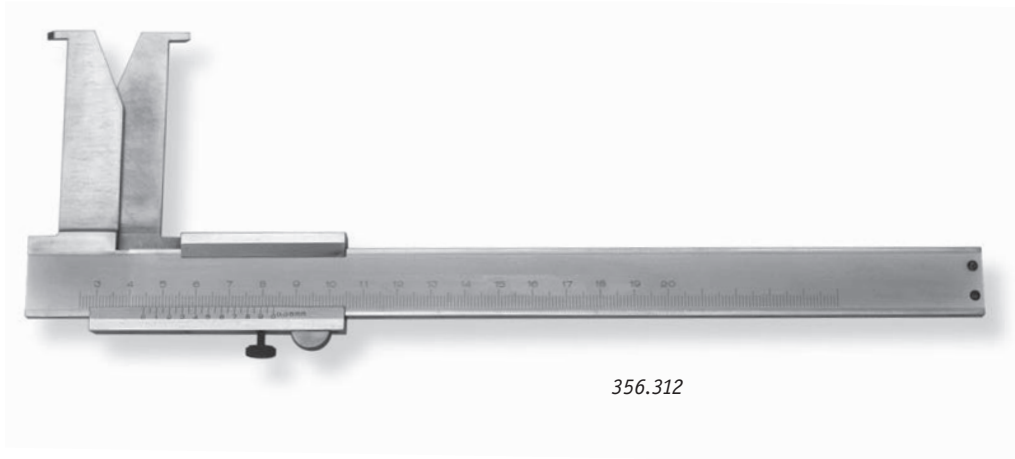
- mit Prisma-Messbrücke
- Messsystem mit 3V
- Ablesung 0.01 mm; 0.0005"
- Genauigkeit 0.04 mm
- EIN/AUS, NULL, Unit und Hold -Taste
- mit Datenausgang RB5
- Prüfzertifikate siehe Seite 106

Digital Spline Gauge, DIN 862

- with prismatic bridge
- electronic with 3V
- reading 0.01 mm; 0.0005"
- accuracy 0.04 mm
- ON/OFF, ZERO, Unit and Hold button
- with data-output RB5
- certificates please see page 106

Spezialmessschieber • Special-Calipers

Messschieber zur Innen-Nut-Messung • Calipers for inside groove measurements



356.312

Messschieber zur Innen-Nut-Messung, DIN 862

- Nonius 1/20
- rostfrei, mattverchromt
- Schieber Monoblock
- mit Feststellschraube
- Prüfzertifikate siehe Seite 106

Calipers for inside groove measurements, DIN 862

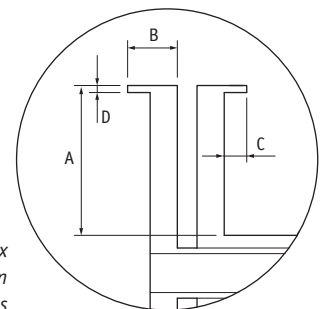
- vernier 1/20
- stainless, matchchromed, hardened
- cursor monoblock
- with fixing-screw
- certificates please see page 106

Messbereich Range mm	Schnabel Jaw mm	Zapfen Pin mm	Bestell-Nr. Order-No.
10 – 160	30	0.9	356.311
26 – 200	70	3	356.312
35 – 300	100	5	356.313

Digital-Messschieber zur Innen-Nut-Messung • Digital-Calipers for inside groove measurements



230.276



230.276x
Abmessungen
• dimensions

Digital-Messschieber zur Innen-Nut-Messung

- aus rostfreiem Stahl, gehärtet
- Ablesung 0.01 mm
- Messsystem mit 3V
- Elektronik im Metallgehäuse
- mit EIN/AUS und NULL/Preset -Taste
- mit Datenausgang RB5
- im Behältnis/Kasten

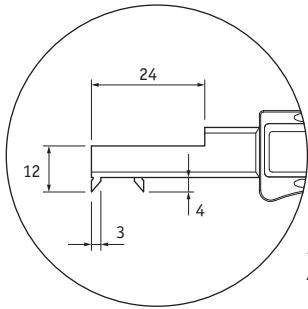
Digital-Calipers for inside groove measurements

- made of stainless steel, hardened
- reading 0.01 mm
- measuring system with 3V
- electronic in metal housing
- with ON/OFF and ZERO/Preset button
- with data-output RB5
- in case/box

Messbereich Range mm	Genauigkeit Accuracy mm	A mm	B mm	C mm	D mm	Bestell-Nr. Order-No.
14 – 150	0.04	30	12	5	1.0	230.276
23 – 200	0.05	70	20	7	1.5	230.277
33 – 300	0.06	110	31	12	3.5	230.278

Spezialmessschieber • Special-Calipers

Digital-Messschieber zur Innen-Nut-Messung • Digital-Calipers for inside groove measurements



230.270
Abmessungen
• dimensions



230.270

Messbereich Range mm	Genauigkeit Accuracy mm	Bestell-Nr Order-No.
3 - 140	0.04	230.270

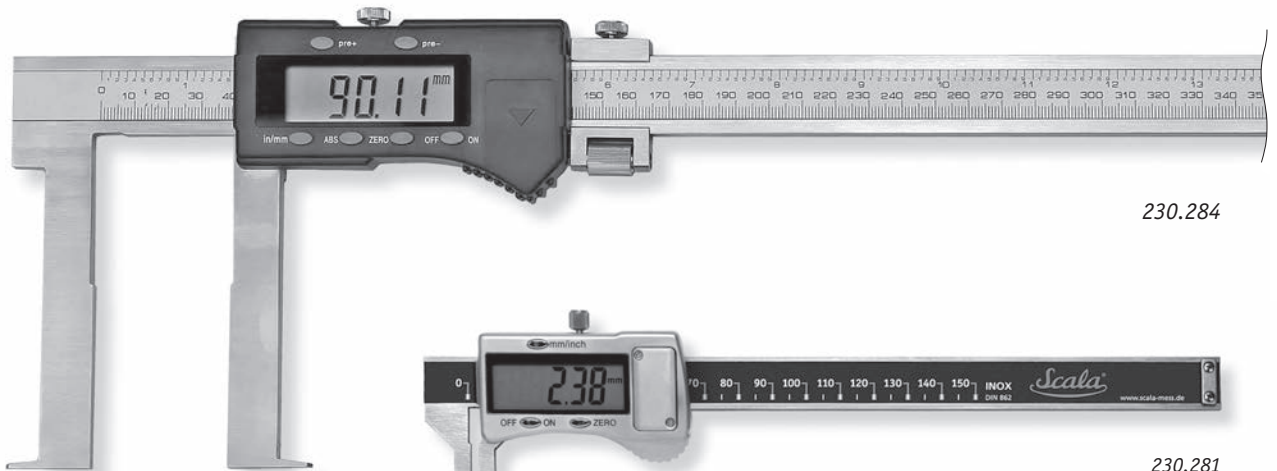
Digital-Messschieber zur Innen-Nut-Messung

- mit kurzen Schnäbeln
- aus rostfreiem Stahl, gehärtet
- Ablesung 0.01 mm
- Messsystem mit 3 V
- Elektronik im Metallgehäuse
- mit EIN/AUS und Preset -Taste
- mit Datenausgang RB5
- im Behältnis/Kasten

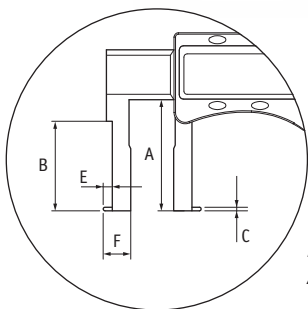
Digital-Calipers for inside groove measurements

- with small jaws
- made of stainless steel, hardened
- reading 0.01 mm
- measuring system with 3 V
- electronic in metal housing
- with ON/OFF and preset button
- with data-output RB5w
- in case/box

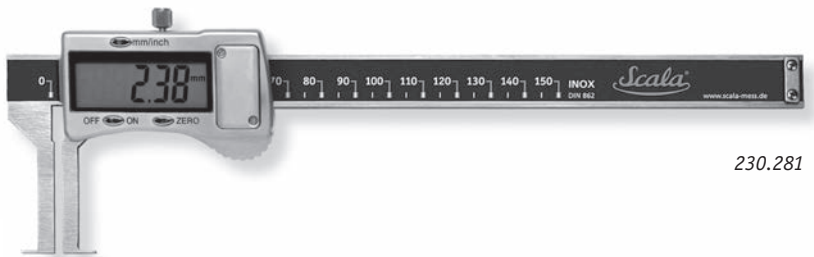
Digital-Messschieber zur Innen-Nut-Messung • Digital-Calipers for inside groove measurements



230.284



230.28x
Abmessungen
• dimensions



230.281

Digital-Messschieber zur Innen-Nut-Messung

- aus rostfreiem Stahl, gehärtet
- Ablesung 0.01 mm; 0.0005"
- im Behältnis/Kasten
- mit Datenausgang
- Type 230.280, 281, 283:
 - Messsystem mit 3 V
 - Elektronik im Metallgehäuse
 - mit EIN/AUS, NULL, Unit und

- Hold -Taste
- Type 230.284:
 - mit EIN/AUS, mm/inch, ABS/Inc und ZERO/Preset -Taste

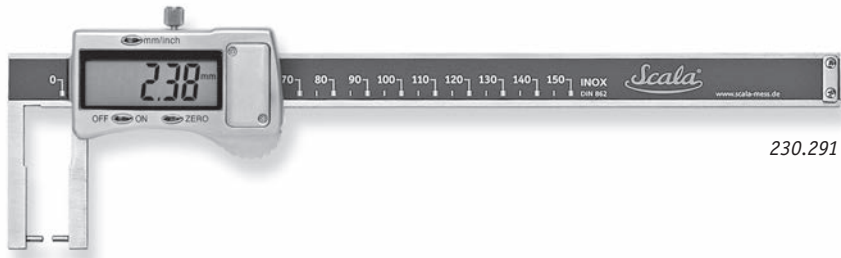
Digital-Calipers for inside groove measurements

- made of stainless steel, hardened
- reading 0.01 mm; 0.0005"
- in case/box
- with data-output
- Type 230.280, 281, 283:
 - measuring system with 3 V
 - electronic in metal housing
 - with ON/OFF, ZERO, Unit and Hold button
- Type 230.284:
 - with ON/OFF, mm/inch, ABS/Inc and ZERO/preset button

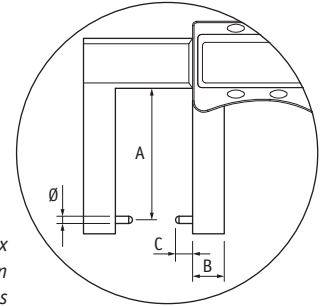
Messbereich Range mm	Genauigkeit Accuracy mm	Datenausgang Data Output	A mm	B mm	C mm	E mm	F mm	Bestell-Nr Order-No.
16 - 150	0.04	RB5	36	30	1.0	5	8	230.280
22 - 170	0.04	RB5	36	30	1.0	5	11	230.281
50 - 300	0.05	RB5	86	80	1.5	8	25	230.283
50 - 500	0.07	RB2	105	90	1.5	10	25	230.284

Spezialmessschieber • Special-Calipers

Digital-Messschieber zur Außen-Nut-Messung • Digital-Calipers for outside groove measurements



230.291



230.29x
Abmessungen
• dimensions

Digital-Messschieber zur Außen-Nut-Messung

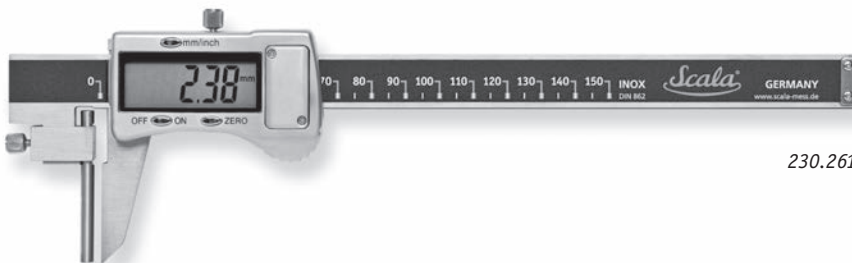
- aus rostfreiem Stahl, gehärtet
- Ablesung 0.01 mm; 0.0005"
- Messsystem mit 3V
- Elektronik im Metallgehäuse
- mit EIN/AUS, NULL, Unit und Hold -Taste
- mit Datenausgang RB5
- im Behältnis/Kasten

Digital-Calipers for outside groove measurements

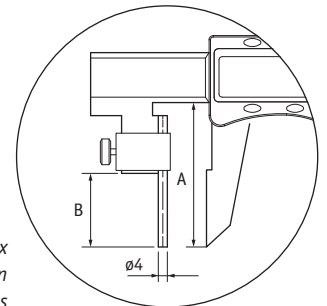
- made of stainless steel, hardened
- reading 0.01 mm; 0.0005"
- measuring system with 3V
- electronic in metal housing
- with ON/OFF, ZERO, Unit and Hold button
- with data-output RB5
- in case/box

Messbereich Range mm	Genauigkeit Accuracy mm	A mm	B mm	C mm	Ø mm	Bestell-Nr Order-No.
0 – 150	0.04	40	10	5	2	230.291
0 – 300	0.05	100	20	10	3	230.293

Digital-Messschieber zur Wanddickenmessung • Digital-Calipers for wall thickness



230.261



230.2xx
Abmessungen
• dimensions

Digital-Messschieber zur Wanddickenmessung

- aus rostfreiem Stahl, gehärtet
- Ablesung 0.01 mm; 0.0005"
- Messsystem mit 3V
- Elektronik im Metallgehäuse
- mit EIN/AUS, NULL, Unit und Hold -Taste
- mit Datenausgang RB5
- im Behältnis/Kasten

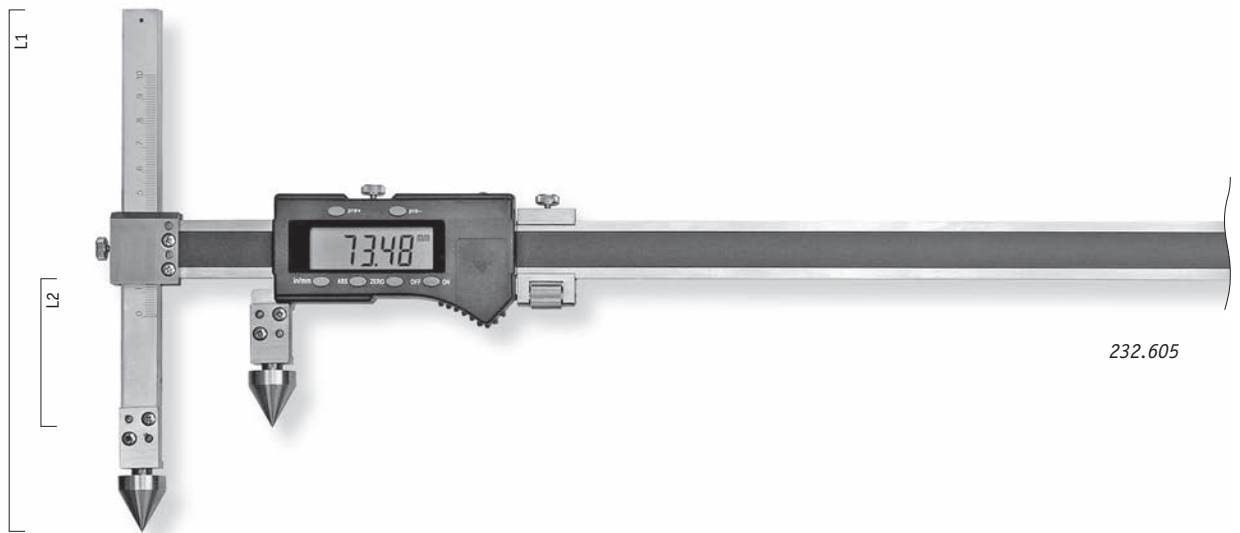
Digital-Calipers for wall thickness

- made of stainless steel, hardened
- reading 0.01 mm; 0.0005"
- measuring system with 3V
- electronic in metal housing
- with ON/OFF, ZERO, Unit and Hold button
- with data-output RB5
- in case/box

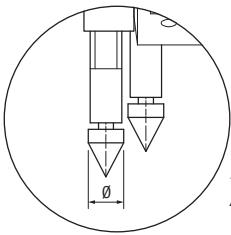
Messbereich Range mm	A mm	B mm	Bestell-Nr. Order-No.
4 – 150	45	30	230.261
4 – 150	75	60	230.275
4 – 200	50		230.262
4 – 300	60		230.263

Spezialmessschieber • Special-Calipers

Digital-Bohrungsabstand-Messschieber • Digital-Hole Center Distance-Caliper



232.605



232.6xx
Abmessungen
• dimensions

Digital-Bohrungsabstand-Messschieber

- zur Messung von Bohrungsabständen
- aus rostfreiem Stahl, ganz gehärtet
- mit Feineinstellung
- Genauigkeit nach Werksnorm
- Anzeige: 0.01 mm oder 0.0005"
- mit EIN/AUS, mm/inch, ABS/Inc und NULL/Preset -Taste
- mit Datenausgang RB2
- im Behältnis/Kasten
- Prüfzertifikate siehe Seite 106

Digital-Hole Center Distance-Caliper

- for measurements of hole center distance
- made of stainless steel, hardened
- with fine adjustment
- accuracy acc. manufacturer's standard
- reading 0.01 mm oder 0.0005"
- with ON/OFF, mm/inch, ABS/Inc and ZERO/Preset button
- with data-output RB2
- in case/box
- certificates please see page 106

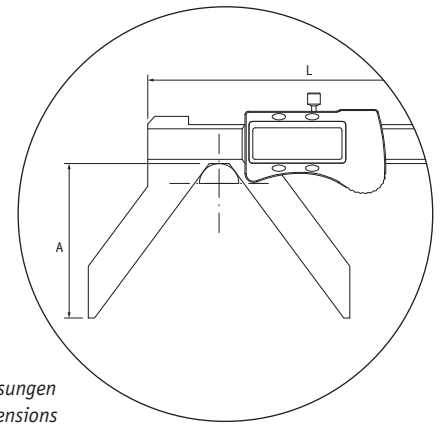
Messber. Range mm	Genauigkeit Accuracy mm	Ø mm	L1 mm	L2 mm	Bestell-Nr. Order-No.
20 - 500	0.05	20	216	61	232.605
20 - 1000	0.08	20	400	70	232.610

Spezialmessschieber • Special-Calipers

Digital-Messschieber zur Messung von Bogen und Radius • Digital-Calipers for measurements of outside arc and radius



230.287



Abmessungen
• dimensions

Digital-Messschieber zur Messung von Bogen und Radius

- aus rostfreiem Stahl, gehärtet
- Ablesung 0.01 mm; 0.0005"
- Messsystem mit 3V
- Elektronik im Metallgehäuse
- mit EIN/AUS, NULL, Unit und Hold -Taste
- mit Datenausgang RB5
- im Behältnis/Kasten

Digital-Calipers for measurements of outside arc and radius

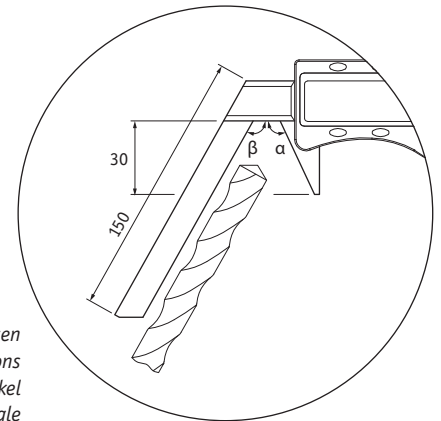
- made of stainless steel, hardened
- reading 0.01 mm; 0.0005"
- measuring system with 3V
- electronic in metal housing
- with ON/OFF, ZERO, Unit and Hold button
- with data-output RB5
- in case/box

Messbereich Range mm	Genauigkeit Accuracy mm	A mm	L mm	Bestell-Nr. Order-No.
3 – 50	0.03	22	188	230.287
3 – 100	0.03	42	238	230.288
3 – 150	0.04	65	288	230.289

Digital-Spiralbohrer-Messschieber • Digital twist Drill Caliper



230.295



Abmessungen
• dimensions
α: Einschnittwinkel
• lead angle

Digital-Spiralbohrer-Messschieber

- aus rostfreiem Stahl, gehärtet
- Ablesung 0.01 mm; 0.0005"
- Messsystem mit 3V
- Elektronik im Metallgehäuse
- mit EIN/AUS, NULL, Unit und Hold -Taste
- mit Datenausgang RB5
- im Behältnis/Kasten

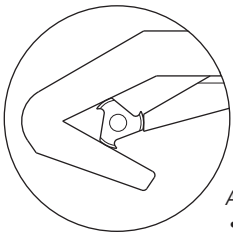
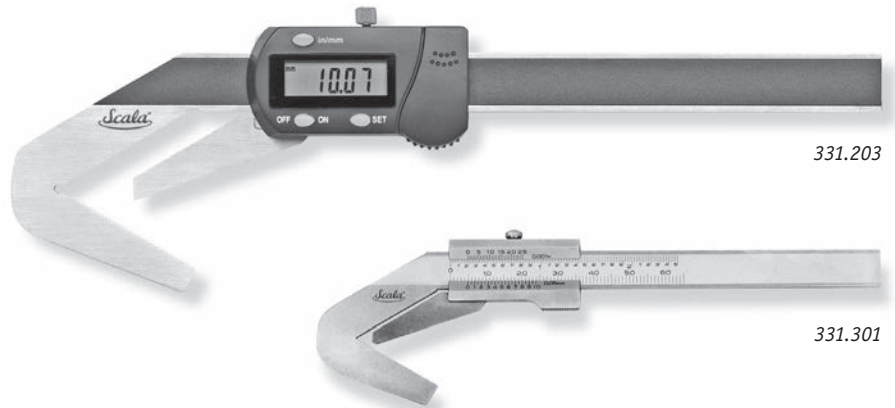
Digital twist Drill Caliper

- made of stainless steel, hardened
- reading 0.01 mm; 0.0005"
- measuring system with 3V
- electronic in metal housing
- with ON/OFF, ZERO, Unit and Hold button
- with data-output RB5
- in case/box

Messbereich Range mm	Genauigkeit Accuracy mm	α mm	β mm	Bestell-Nr. Order-No.
50	0.05	118°	121°	230.295
50	0.05	130°	115°	230.296

Spezialmessschieber • Special-Calipers

3-/5-Punkt-Messschieber • 3-/5-Point-Vernier-Calipers



Anwendung
• application

Messbereich Range mm	Einstellmaß setting gauge mm	Schneidenanzahl Flutes	Bestell-Nr. Order-No.
analog • analog			
4-40		3	331.301
20-75		3	331.302
2-40		5	331.501
digital • digital			
4-40	4	3	331.203
2-40	2	5	331.205

Drei-/Fünf-Punkt-Messschieber

- zum Messen der Durchmesser von Schaftfräsern
- aus rostfreiem Stahl, gehärtet

analog:

- Ablesung 0.05mm
- mattverchromt

digital:

- Ablesung 0.01mm/0.0005"
- mit Einstellmaß
- Genauigkeit 0.04 mm

- Prüfzertifikate siehe Seite 106

3-or 5-Point-Vernier-Calipers

- to measure diameters of 3-or-5-fluted end mills
- of stainless steel, hardened

analog:

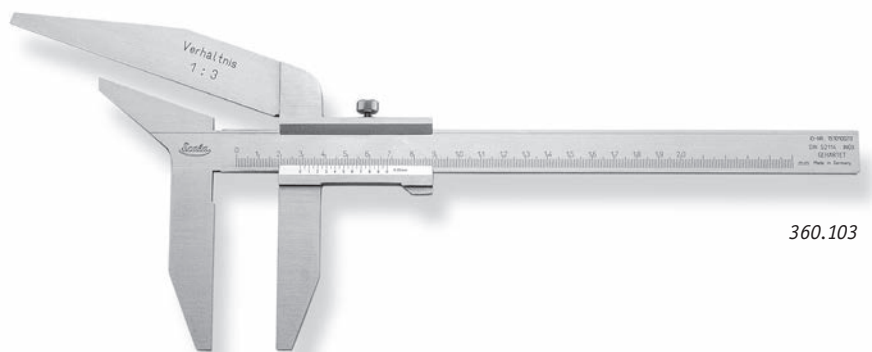
- reading 0.05mm
- satin chrome finished

digital:

- reading 0.01mm/0.0005"
- with setting gauge
- accuracy 0.04 mm

- certificates please see page 106

Kornform-Messschieber • Grain-size-relation Caliper



Messbereich Range mm	Schnabel Jaw mm	Verhältnis Relation	Bestell-Nr. Order-No.
0-200	80	1 : 3	360.103
0-200	80	1 : 5	360.105
0-200	80	1 : 1.5	360.101*
0-200	80	1 : 4	360.104*

Sonderanfertigungen auf Anfrage • Special relations available on request

Kornform-Messschieber

- zum Bestimmen des Längen- und Dickenverhältnisses von Steinen (Korngröße)
- Nonius 1/20 mm
- rostfrei, gehärtet, DIN 52114

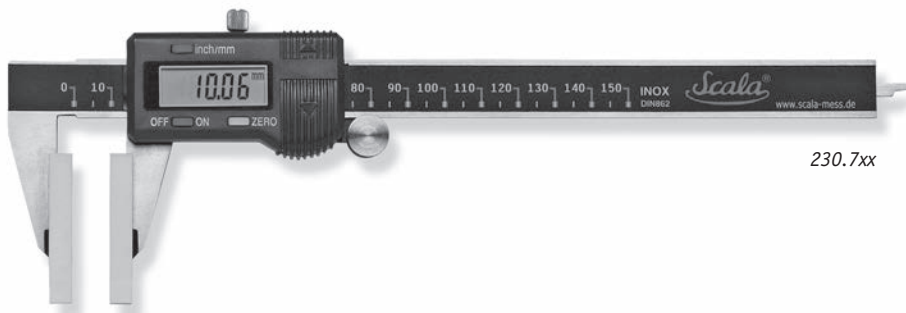
Grain-size-relation Caliper

- for relation measuring of length and width of stones (grain-size)
- vernier 1/20 mm
- stainless, hardened, DIN 52114

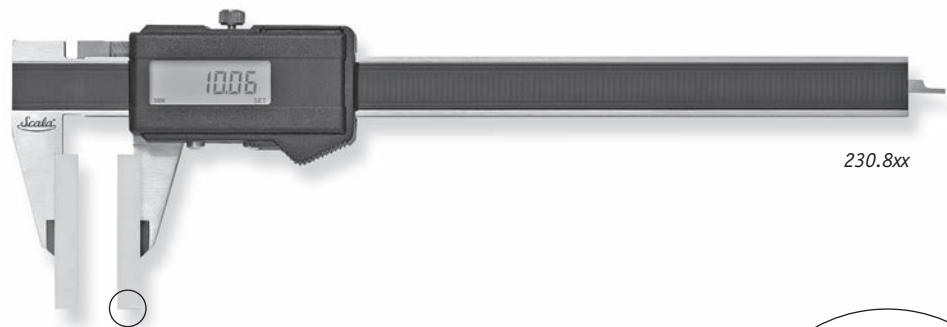
* Auslaufartikel, auf Anfrage lieferbar • discontinued, available on request

Spezialmessschieber • Special-Calipers

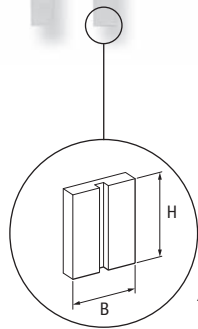
Digital-Drahtseil-Messschieber • Digital Wire Rope Calipers



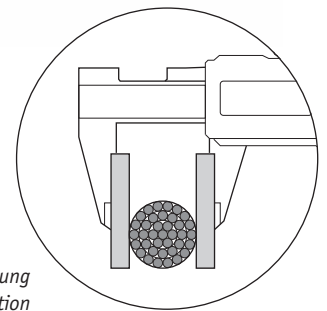
230.7xx



230.8xx



Abmessungen
• dimensions



Anwendung
• application

Digital-Drahtseil-Messschieber

- aus rostfreiem Stahl, gehärtet
- EIN/AUS, mm/inch und NULL -Taste
- Prüfzertifikate siehe Seite 106

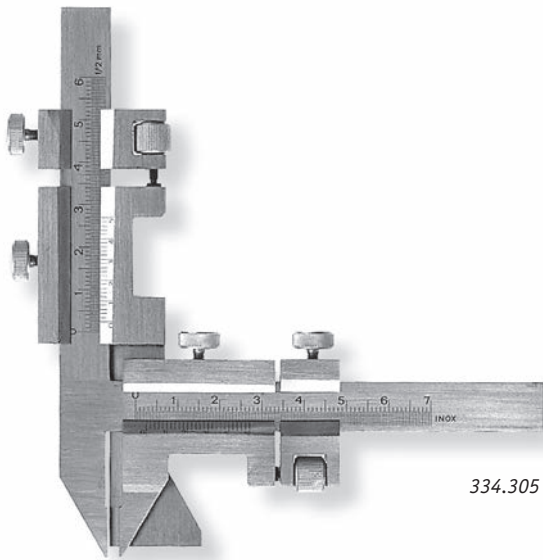
In Arbeitsregionen mit hoher Luftfeuchtigkeit empfehlen wir Drahtseilmessschieber in analoger Ausführung. Diese sind auf Anfrage lieferbar.

Digital-Wire-Rope-Calipers

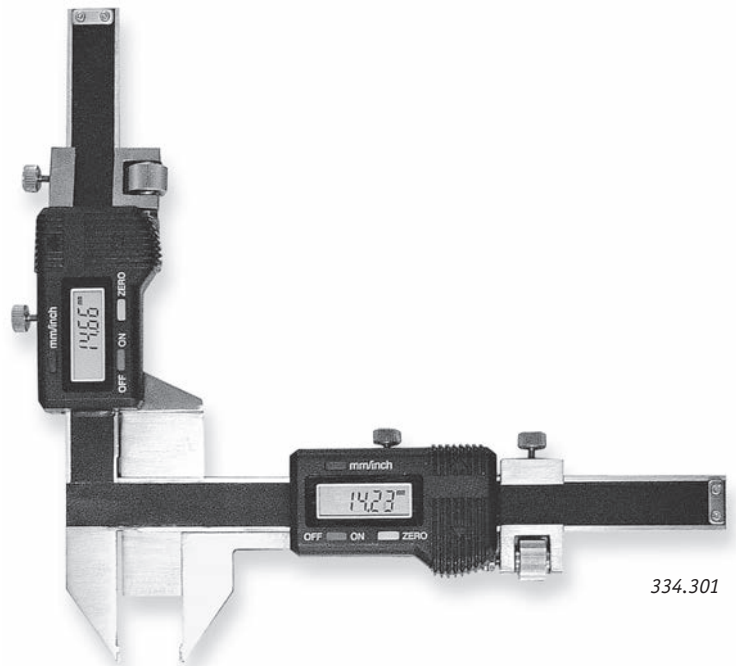
- of stainless steel, hardened
- ON/OFF, mm/inch and ZERO button
- certificates please see page 106

In working-areas with high air humidity wire-rope-calipers in analog execution are recommended. Available on request.

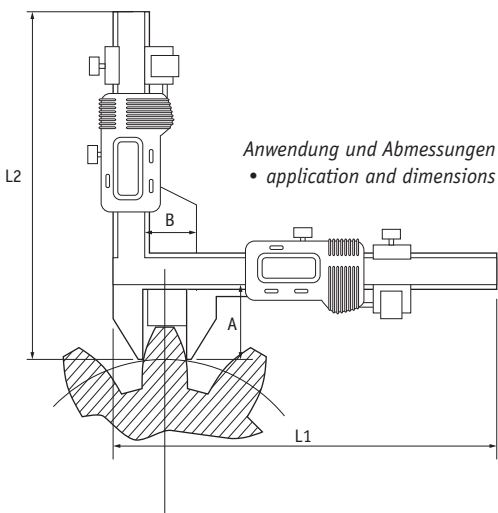
Messbereich Range mm	Messbacke Meas.faces (H x B) mm	Ablesung Reading mm; inch	Bestell-Nr. Order-No.
mit Standard-Elektronik • with Standard-electronic			
150	40 x 30	0.01; 0.0005"	230.704
150	26 x 25	0.01; 0.0005"	230.705
150	40 x 20	0.01; 0.0005"	230.706
150	50 x 30	0.01; 0.0005"	230.707
150	80 x 40	0.01; 0.0005"	230.708
150	50 x 70	0.01; 0.0005"	230.709
IP67 Schutz • IP67 protection			
150	40 x 30	0.01; 0.0005"	230.730
150	26 x 25	0.01; 0.0005"	230.731
150	40 x 20	0.01; 0.0005"	230.732
150	50 x 30	0.01; 0.0005"	230.733
150	80 x 40	0.01; 0.0005"	230.734
150	50 x 70	0.01; 0.0005"	230.735
mit Sylvac-Elektronik • with Sylvac-electronic			
150	40 x 30	0.01; 0.0005"	230.804
150	26 x 25	0.01; 0.0005"	230.805
150	40 x 20	0.01; 0.0005"	230.806
150	50 x 30	0.01; 0.0005"	230.807
150	50 x 50	0.01; 0.0005"	230.803
150	80 x 40	0.01; 0.0005"	230.808
150	50 x 70	0.01; 0.0005"	230.809



334.305



334.301



Anwendung und Abmessungen
• application and dimensions

Zahnweiten-Messschieber

- zur Messung von Zahnweiten/
Zahnmodulen
- aus rostfreiem Stahl, gehärtet
- mit Feineinstellung

digital zusätzlich:

- Datenausgang RB1
- mit EIN/AUS, mm/inch und
NULL -Taste

Gear Tooth Calipers

- for gear tooth distance
- stainless steel, hardened
and tempered
- with fine adjustment

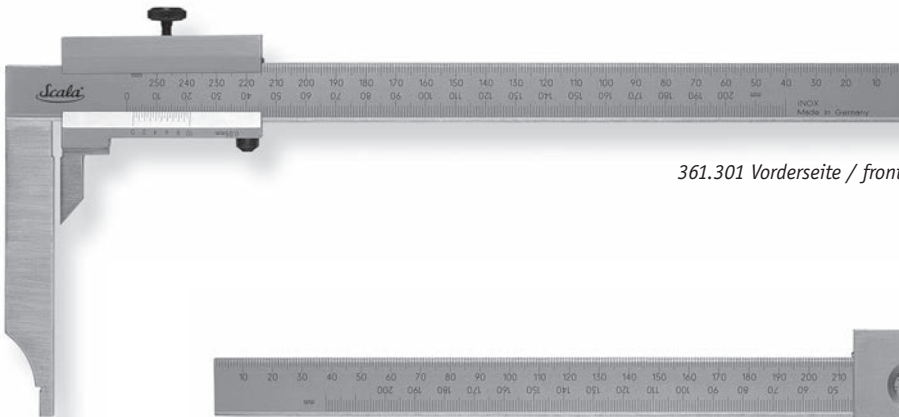
digital additionally:

- with data-output RB1
- with ON/OFF, mm/inch and
ZERO button

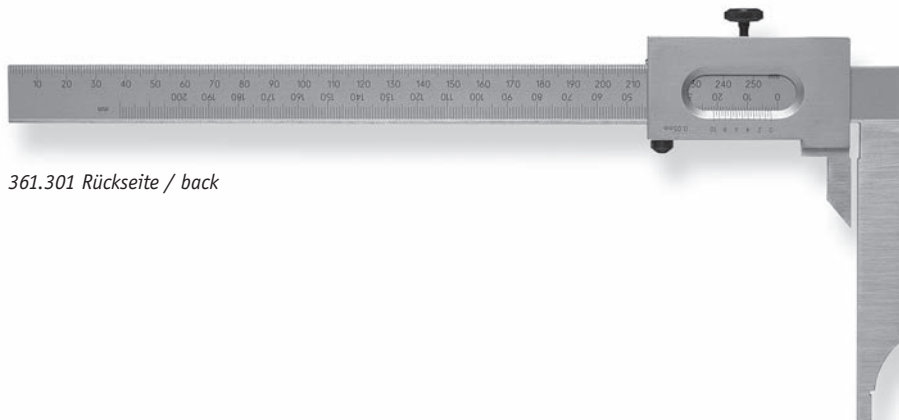
Messbereich Range mm	Ableseung Reading mm; inch	L 1 mm	L 2 mm	A mm	B mm	Bestell-Nr. Order-No.
analog • analog Modul 1 – 26	0.02					334.305
digital • digital Modul 2 – 30	0.01; 0.0005"	166.0	166.0	30.5	21.0	334.301
Modul 5 – 50	0.01; 0.0005"	210.0	185.5	50.5	50.5	334.302

Spezialmessschieber • Special-Calipers

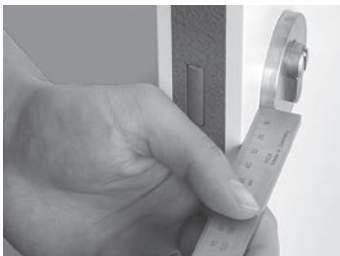
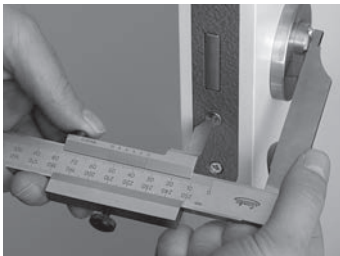
Profilzylinder-Messschieber • Doorlock-Cylinder-Caliper



361.301 Vorderseite / front



361.301 Rückseite / back



Anwendung:

- Bestimmung aller wichtigen Abmaße eingebauter Profilzylinder
- bequeme Direktablesung
- verwendbar als Maßstab für Dornmaß-Abstandsmessung

Application:

- easy use for all important measurements / distances on door-locks and cylinder locks

Profilzylinder-Messschieber

- mit 4 Maßteilungen
- rostfrei, matt-verchromt
- im Holzkasten

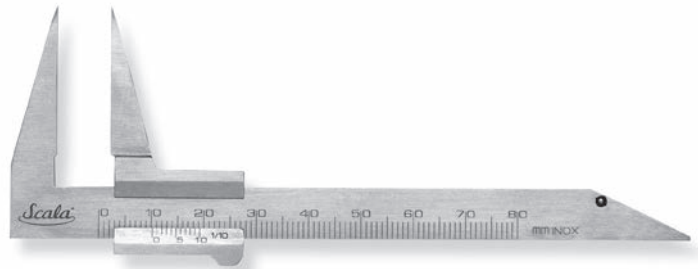
Doorlock-Cylinder Caliper

- with 4 graduations,
- stainless-chrome
- in wooden case

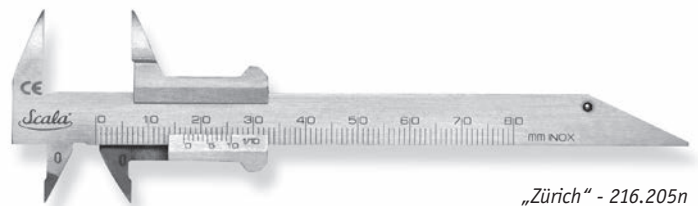
Meßbereich Range mm	Nonius Vernier mm		Bestell-Nr. Order-No.
200	1/20		361.301

Spezialmessschieber • Special-Calipers

Dental-Messschieber • Dentist-Calipers



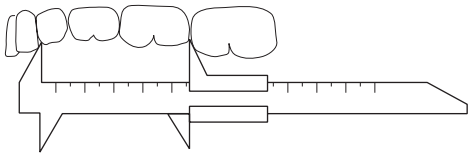
„Beerendonk“ - 216.202n



„Zürich“ - 216.205n



„München“ - 216.204n



Anwendung • application

Messbereich Range mm	Schnabel Jaw mm	Spitzen Points mm	Ausführung Description	Bestell-Nr. Order-No.
Modell Beerendonk • model Beerendonk 0-80 0-80	35 35	- -	mit Logo • with brand neutral • neutral	216.202 216.202n
Züricher Modell • Zurich model 0-80 0-80	16 16	12 12	mit Logo • with brand neutral • neutral	216.205 216.205n
Münchner Modell • Munich model 0-80 0-80	17 17	13 13	mit Logo • with brand neutral • neutral	216.204 216.204n

Dental-Messschieber

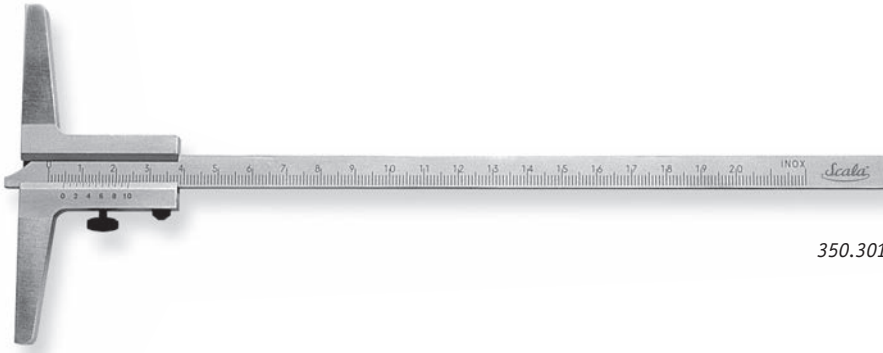
- für intraorale Messungen
- für Kieferorthopäden und Zahnärzte zur Auswertung von Röntgenbildern und zur Messung von Zahnabständen
- aus rostfreiem Stahl
- Nonius 1/10 mm

Dental-Calipers

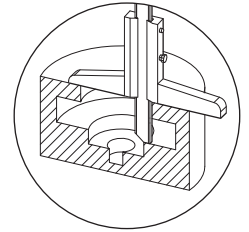
- for intra-oral-measurements
- for orthodontists and dentists to analyze x-ray photos and to measure tooth-distances
- stainless steel
- vernier 1/10 mm

Tiefenmessschieber • Depth-Calipers

Präzisions-Tiefenmessschieber • Depth-Calipers



350.301



Präzisions-Tiefenmessschieber, DIN 862

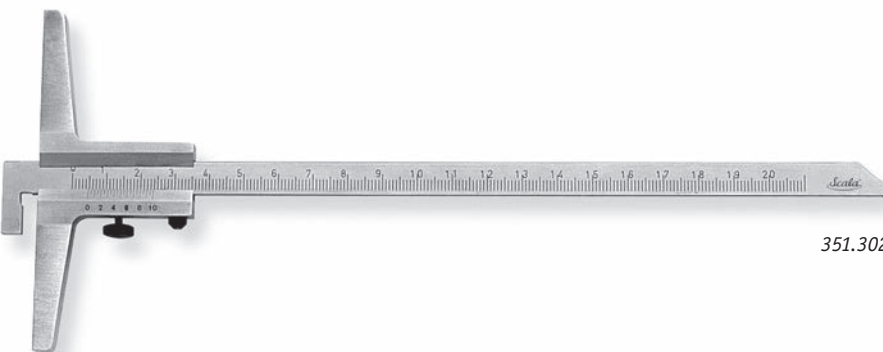
- Feststellschraube
- mit gerader Messstange
- Prüfzertifikate siehe Seite 106

Precision-Depth-Calipers, DIN 862

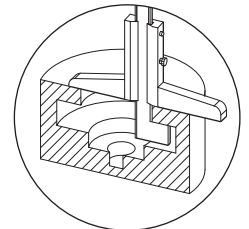
- fixing-screw
- with straight measuring bar
- certificates please see page 106

Messbereich Range mm	Brücke Bridge mm	Nonius Vernier mm	Bestell-Nr. Order-No.	SB-Nr. SB-No.
rostfrei-mattverchromt • stainless-chrome				
150	100	1/20	350.301	350.301-x
200	100	1/20	350.302	350.302-x
250	100	1/20	350.306	
300	100	1/20	350.311	
300	150	1/20	350.303	
400	150	1/20	350.312	
500	150	1/20	350.305	
500	250	1/20	350.313	
800	250	1/20	350.308	
1000	250	1/20	350.314	
1000	400	1/20	350.310	

Präzisions-Tiefenmessschieber mit Haken • Precision-Depth-Calipers with hook



351.302



Präzisions-Tiefenmessschieber mit Haken, DIN 862

- rostfrei-mattverchromt
- Feststellschraube, gehärtet
- Messstange mit Winkelansatz
- umsteckbar, mit zusätzlicher Teilung rückseitig
- Prüfzertifikate siehe Seite 106

Precision-Depth-Calipers with Hook, DIN 862

- stainless-chrome
- fixing-screw, hardened
- measuring bar with hook
- reversible, with additional graduation on the backside
- certificates please see page 106

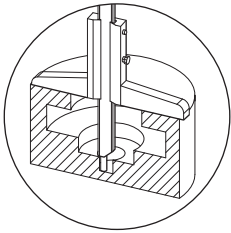
Messbereich Range mm	Brücke Bridge mm	Nonius Vernier mm	Bestell-Nr. Order-No.	SB-Nr. SB-No.
150	100	1/20	351.301	351.301-x
200	100	1/20	351.302	351.302-x
250	100	1/20	351.306	
300	150	1/20	351.303	
400	150	1/20	351.304	
500	150	1/20	351.305	

Tiefenmessschieber • Depth-Calipers

Präzisions-Tiefenmessschieber mit Messstift • Depth-Calipers with Point

Analoge Tiefenmessschieber
mit großen Messbereichen
siehe Seite 30

Analog Depth-Calipers
with large ranges
see page 30



352.302



352.501

Messbereich Range mm	Brücke Bridge mm	umsteckbar reversible	Bestell-Nr. Order-No.	SB-Nr. SB-No.
80	50	nein • no	352.308	352.308-x
150	100	nein • no	352.301	352.301-x
200	100	ja • yes	352.302	352.302-x
250	100	nein • no	352.306*	
300	150	ja • yes	352.303	
Mini (nur mit einer mm-Teilung) • Mini-Type (only with one mm-graduation)				
100	50		352.501	352.501-x

* Auslaufartikel • discontinued

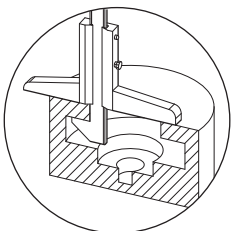
Präzisions-Tiefenmessschieber mit Messstift, DIN 862

- Nonius 1/20 mm
- rostfrei-mattverchromt
- Feststellschraube, gehärtet
- gerade Messstange
- mit Nadelspitze
- Prüfzertifikate siehe Seite 106

Precision-Depth-Caliper with Point, DIN 862

- vernier 1/20 mm
- stainless-chrome
- fixing-screw, hardened
- straight measuring bar
- with needle-point
- certificates please see page 106

Doppelhaken-Tiefenmessschieber • Double-Hook-Depth-Calipers



355.312

Messbereich Range mm	Brücke Bridge mm	Nonius Vernier mm	Bestell-Nr. Order-No.	SB-Nr. SB-No.
200	100	1/20	355.312	355.312-x
300	100	1/20	355.313	

Doppelhaken-Tiefenmessschieber, DIN 862

- rostfrei-mattverchromt
- Feststellschraube, gehärtet
- umsteckbar, mit zusätzlicher Teilung rückseitig
- mit Doppelhaken zum Messen von Einstichen in Bohrungen
- Prüfzertifikate siehe Seite 106

Double-Hook-Depth-Caliper, DIN 862

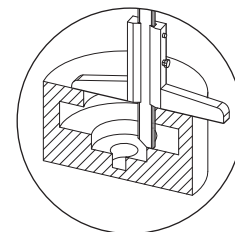
- stainless-chrome
- fixing screw, hardened
- reversible, with additional graduation on the backside
- with two offset measuring surfaces
- certificates please see page 106

Tiefenmessschieber • Depth-Calipers

Präzisions-Schwindmaß-Tiefenmessschieber • Precision-Shrinkage-Depth-Calipers



354.3xx



Präzisions-Schwindmaß-Tiefenmessschieber, DIN 862

- rostfrei mattverchromt
- Feststellschraube, gehärtet
- mit gerader Messstange
- mit 4 Teilungen

Precision-Shrinkage-Depth-Calipers, DIN 862

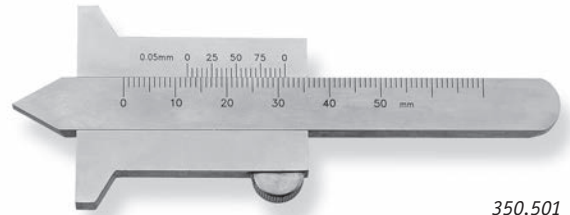
- stainless-matchromed
- fixing-screw, hardened
- with straight measuring bar
- with 4 graduations

Messbereich Range mm	Brücke Bridge mm	Nonius Vernier mm	Teilung % • Shrinkage-Graduation %				Bestell-Nr. Order-No.
			vorn unten front bottom	vorn oben front top	rücks. unten back bottom	rücks. oben back top	
200	100	1/20	1	mm	-	-	354.330
200	100	1/20	1.25	mm	-	-	354.331
200	100	1/20	1.5	mm	-	-	354.332
200	100	1/20	2	mm	-	-	354.333
300	160	1/20	mm	1	1.5	2	354.303
500	160	1/20	mm	1	1.5	2	354.305
300	160	1/20	mm	1	1.25	2	354.304
500	160	1/20	mm	1	1.25	2	354.306
300	160	1/20	1	1.5	2	mm	354.341
500	160	1/20	1	1.5	2	mm	354.351
300	160	1/20	0.5	0.8	1	mm	354.342
500	160	1/20	0.5	0.8	1	mm	354.352
300	160	1/20	1	1.25	1.5	mm	354.343
500	160	1/20	1	1.25	1.5	mm	354.353
300	160	1/20	1.75	2	2.5	mm	354.344
500	160	1/20	1.75	2	2.5	mm	354.354
300	160	1/20	1	1.25	2	mm	354.345
500	160	1/20	1	1.25	2	mm	354.355
300	160	1/20	0.3	0.4	0.6	mm	354.346
500	160	1/20	0.3	0.4	0.6	mm	354.356
300	160	1/20	1	1.25	1.5	2	354.347
500	160	1/20	1	1.25	1.5	2	354.357
300	160	1/20	mm	0.5	1.25	0.8	354.348
500	160	1/20	mm	0.5	1.25	0.8	354.358
300	160	1/20	1.5	1.2	2.0	mm	354.441
500	160	1/20	1.5	1.2	2.0	mm	354.461
300	160	1/20	0.7	0.75	0.9	mm	354.349

andere Schwindmaßteilungen auf Anfrage • other shrinkage-graduations on request

Tiefenmessschieber • Depth-Calipers

Kleine Tiefenmessschieber • Little Depth-Calipers



350.501

Messbereich Range mm	Anschlag Base mm		Bestell-Nr. Order-No.
50	40		350.501
100	40		350.502

Kleiner Tiefenmessschieber

- aus Werkzeugstahl, mattverchromt
- mit Prismenführung
- parallaxfreie Ablesung 0.05 mm

Little Depth-Caliper

- made of tool steel, matchromed
- with prisma
- parallaxfree reading 0.05 mm

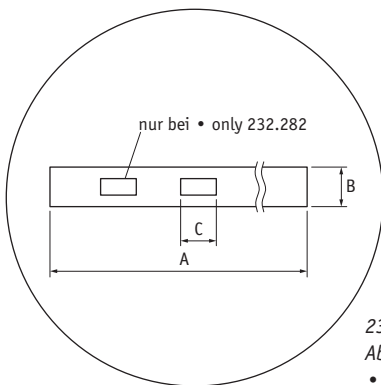
Anbaumessbrücke für digitale Tiefenmessschieber • Extension for Digital Depth Calipers



232.282



232.283



232.28x
Abmessungen
• dimensions

Messbereich Range mm	A mm	B mm	C mm	Bestell-Nr. Order-No.
200	200	12	15	232.282
300	300	12	17	232.283

Anbaumessbrücke für digitale Tiefenmessschieber

- aus rostfreiem Stahl, gehärtet
- für Digital-Messschieber bis 300 mm

Extension for Digital Depth Caliper

- made of stainless steel, hardened
- for digital depth caliper until 300 mm

Tiefenmessschieber • Depth-Calipers

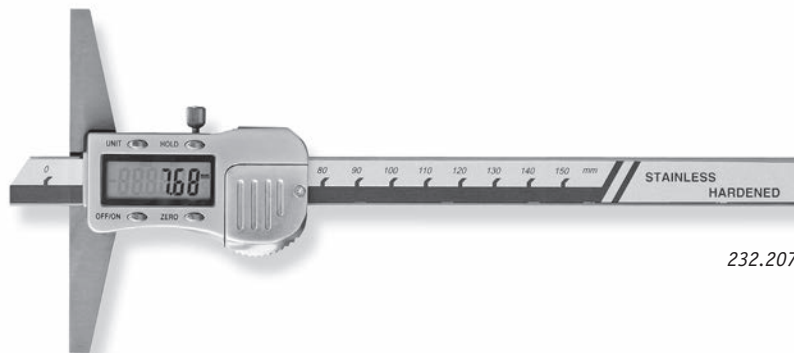
Digital-Tiefen-Messschieber • Digital-Depth-Caliper

Digitale Tiefenmessschieber
mit großen Messbereichen
siehe Seite 31

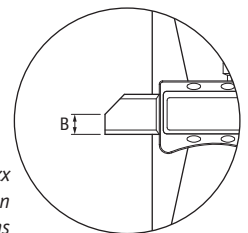
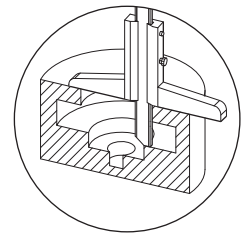
Digital Depth-Calipers
with large ranges
see page 31



232.212



232.207



232.2xx
Abmessungen
• dimensions

Digital-Tiefen-Messschieber, DIN 862

- aus rostfreiem Stahl, gehärtet
- mit Feststellschraube
- Ablesung 0.01 mm; 0.0005"
- Messsystem mit 3V
- mit EIN/AUS, NULL, Unit und Hold -Taste
- mit Datenausgang RB5, außer 232.216
- im Behältnis/Kasten

Type 232.208:

- mit EIN/AUS, mm/inch, ABS/Inc und NULL/Preset -Taste
- mit Datenausgang RB2

Type 232.207, 232.209, 232.231:

- Elektronik im Metallgehäuse

Digital-Depth-Caliper, DIN 862

- made of stainless steel, hardened
- with fixing-screw
- reading 0.01 mm; 0.0005"
- measuring system with 3V
- with ON/OFF, ZERO, Unit and Hold button
- with data-output RB5, except 232.216
- in case/box

Type 232.208:

- with ON/OFF, mm/inch, ABS/Inc and ZERO/Preset button
- with data-output RB2

Type 232.207, 232.209, 232.231:

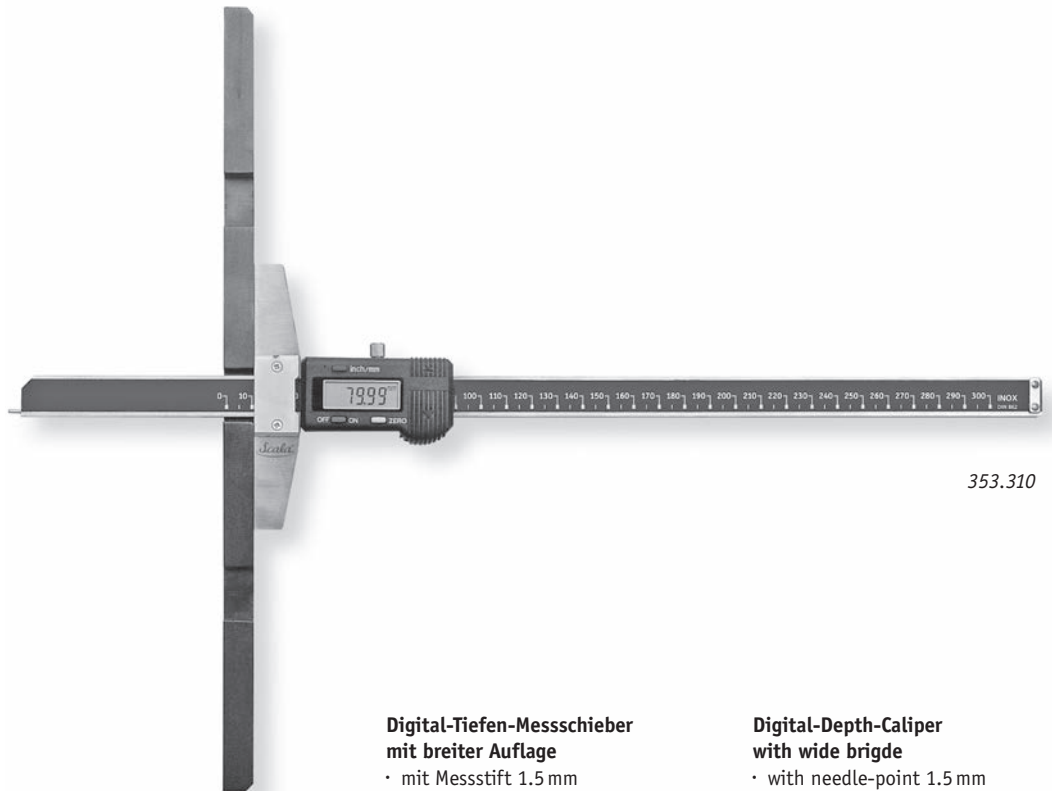
- electronic in metal housing

Messbereich Range mm	Brücke Bridge mm	B mm	Bestell-Nr. Order-No.	SB-Nr. SB-No.
Standardausführung • Standard-type				
150	100	8.5	232.211	232.211-x
200	100	8.5	232.212	232.212-x
200	150	8.5	232.214	
300	100	8.5	232.213	
300	150	8.5	232.206	
400	150	7.0	232.204	
500	150	7.0	232.215	
1000	150	7.0	232.216*	
1000	250	7.0	232.208	
mit Metallgehäuse • with metal housing				
150	100	6.0	232.207	
200	100	6.0	232.209	
300	150	6.0	232.231	

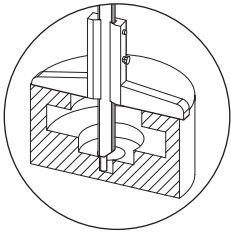
* Auslaufartikel • discontinued

Tiefenmessschieber • Depth-Calipers

Digital-Tiefen-Messschieber • Digital-Depth-Caliper



353.310



Messbereich Range mm	Brücke Bridge mm	Ablesung Reading mm; inch	Bestell-Nr. Order-No.
300	300	0.01; 0.0005"	353.310

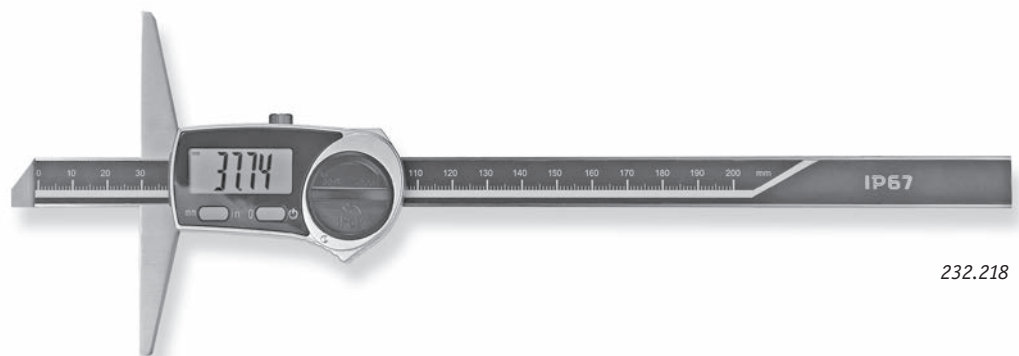
Digital-Tiefen-Messschieber mit breiter Auflage

- mit Messstift 1.5 mm
- mit breiter Messbrücke, aufschraubbar, versetzbar in 3 Positionen, Incl. Inbusschlüssel und Schrauben
- Werksnorm
- Reset-Funktion
- zum Ausmessen von Motoren, Getrieben und Differentialen

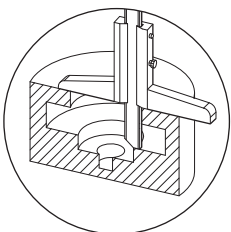
Digital-Depth-Caliper with wide bridge

- with needle-point 1.5 mm
- with large bridge, fixable in 3 positions, screws and hexagon-key included
- in-house standard
- reset-function
- for measurements of motors, gearboxes, differentials

Digital-Tiefen-Messschieber IP 67 • Digital-Depth-Caliper IP 67



232.218



Messbereich Range mm	Brücke Bridge mm	Genauigkeit Accuracy mm	Bestell-Nr. Order-No.
200	100	0.03	232.218
300	150	0.03	232.219

Digital-Tiefen-Messschieber IP 67

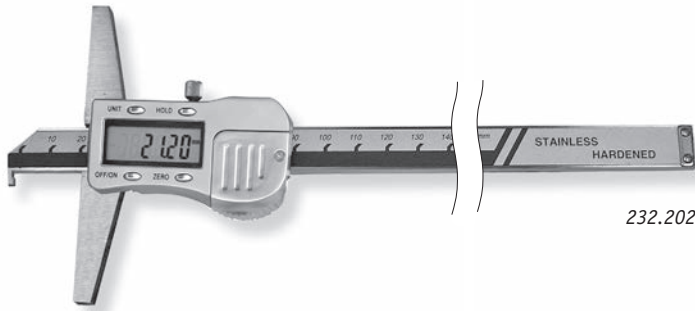
- aus rostfreiem Stahl, gehärtet
- mit Feststellschraube
- Ablesung 0.01 mm; 0.0005"
- IP 67 Schutz, wasser- und staubdicht
- induktives Messsystem
- mit mm/inch, NULL/EIN/AUS -Taste

Digital-Depth-Caliper IP 67

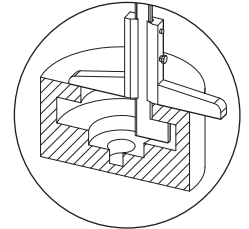
- made of stainless steel, hardened
- with fixing-screw
- reading 0.01 mm; 0.0005"
- IP 67 protection, water and dust proof
- inductive measuring system
- with mm/inch, ZERO/ON/OFF button

Tiefenmessschieber • Depth-Calipers

Digital-Tiefenmessschieber mit Haken • Digital-Depth-Caliper with hook



232.202



Digital-Tiefenmessschieber mit Haken, DIN 862

- aus rostfreiem Stahl, gehärtet
- Elektronik im Metallgehäuse
- Messsystem mit 3V
- Ablesung 0.01 mm; 0.0005"
- mit EIN/AUS, NULL, Unit und Hold -Taste
- mit Datenausgang RB5
- mit Feststellschraube
- im Behältnis/Kasten

Digital-Depth-Caliper with hook, DIN 862

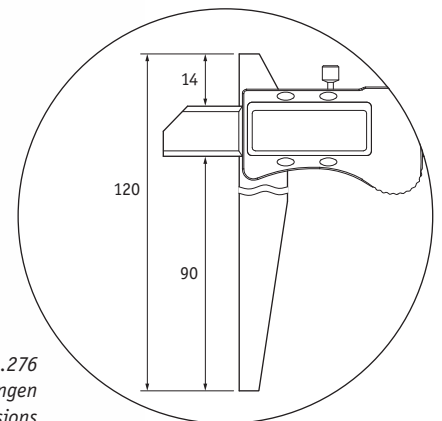
- made of stainless steel, hardened
- electronic in metal housing
- measuring system with 3V
- reading 0.01 mm; 0.0005"
- with ON/OFF, ZERO, Unit and Hold button
- with data-output RB5
- with fixing-screw
- in case/box

Messbereich Range mm	Brücke Bridge mm		Bestell-Nr. Order-No.
200	100		232.202
300	100		232.203
500	120		232.205

Digital-Tiefen-Messschieber mit asymmetrischer Brücke • Digital-Depth-Caliper with asymmetric measuring base



232.276



232.276
Abmessungen
• dimensions

Digital-Tiefen-Messschieber mit asymmetrischer Brücke

- mit asymmetrischer Messbrücke
- aus rostfreiem Stahl, gehärtet
- mit Feststellschraube
- Metallgehäuse
- Ablesung 0.01 mm; 0.0005"
- Genauigkeit DIN 862
- mit EIN/AUS, NULL, Unit und mm/inch -Taste

Digital-Depth-Caliper with asymmetric measuring base

- with asymmetric measuring base
- made of stainless steel, hardened
- with fixing-screw
- metal housing
- reading 0.01 mm; 0.0005"
- accuracy DIN 862
- with ON/OFF, ZERO, Unit and mm/inch button

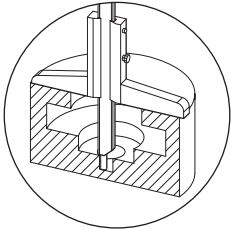
Messbereich Range mm	Brücke Bridge mm		Bestell-Nr. Order-No.
200	120		232.276

Tiefenmessschieber • Depth-Calipers

Digital-Tiefen-Messschieber mit Stiftspitze • Digital-Depth-Caliper with needle point

Digitale Tiefenmessschieber
mit großen Messbereichen
siehe Seite 31

Digital Depth-Calipers
with large ranges
see page 31



232.277



232.270

Messbereich Range mm	Brücke Bridge mm	Stiftspitze needle point mm	Bestell-Nr. Order-No.
30	60	∅ 1.5	232.277
80	50	∅ 1.5 x 6	232.270
150	100	∅ 1.5 x 6	232.271
200	100	∅ 1.5 x 6	232.272
300	150	∅ 1.5 x 6	232.273

Digital-Tiefen-Messschieber mit Stiftspitze, DIN 862

- aus rostfreiem Stahl, gehärtet
- mit Feststellschraube
- Messsystem mit 3 V
- im Metallgehäuse
- Ablesung 0.01 mm; 0.0005"
- mit EIN/AUS, NULL, Unit und Hold -Taste
- mit Datenausgang RB5

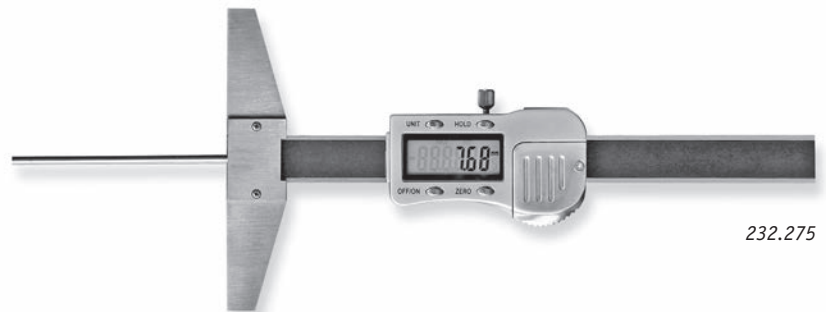
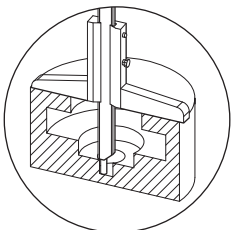
Digital-Depth-Caliper with needle point, DIN 862

- made of stainless steel, hardened
- with fixing-screw
- measuring system with 3 V
- in metal housing
- reading 0.01 mm; 0.0005"
- with ON/OFF, ZERO, Unit and Hold button
- with data-output RB5

Digital-Tiefen-Messschieber mit runder Tiefenmessstange • Digital-Depth-Caliper with round depth bar

Digitale Tiefenmessschieber
mit großen Messbereichen
siehe Seite 31

Digital Depth-Calipers
with large ranges
see page 31



232.275

Messbereich Range mm	Brücke Bridge mm	Genauigkeit Accuracy mm	Bestell-Nr. Order-No.
100	100	0.05	232.274
150	100	0.07	232.275

Digital-Tiefen-Messschieber mit runder Tiefenmessstange

- mit runder Tiefenmessstange ∅ 3 mm
- aus rostfreiem Stahl, gehärtet
- mit Feststellschraube
- Messsystem mit 3 V
- im Metallgehäuse
- Ablesung 0.01 mm; 0.0005"
- mit EIN/AUS, NULL, Unit und Hold -Taste
- mit Datenausgang RB5

Digital-Depth-Caliper with round depth bar

- with round depth bar ∅ 3 mm
- made of stainless steel, hardened
- with fixing-screw
- measuring system with 3 V
- in metal housing
- reading 0.01 mm; 0.0005"
- with ON/OFF, ZERO, Unit and Hold button
- with data-output RB5

Tiefenmessschieber • Depth-Calipers

Digital-Fasen-Messschieber • Digital-Chamfer-Caliper



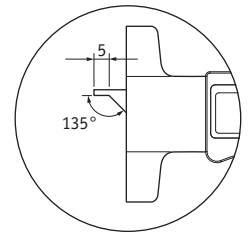
232.281

Digital-Fasen-Messschieber

- zur Messung von Fasen von 45°
- aus rostfreiem Stahl, gehärtet
- mit Feststellschraube
- Metallgehäuse
- Ablesung 0.01 mm; 0.0005"
- mit EIN/AUS, NULL, Unit und Hold -Taste
- mit Datenausgang RB5

Digital-Chamfer-Caliper

- for measurements of 45° chamfer
- made of stainless steel, hardened
- with fixing-screw
- metal housing
- reading 0.01 mm; 0.0005"
- with ON/OFF, ZERO, Unit and Hold button
- with data-output RB5



232.281
Abmessungen
• dimensions

Messbereich Range mm	Brücke Bridge mm	Genauigkeit Accuracy mm	Bestell-Nr. Order-No.
10	60	0.04	232.281

Digital-Tiefenmessschieber für 90° Absenkungen • Digital-Depth-Caliper for 90° reduction



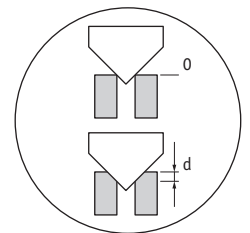
232.280

Digital-Tiefenmessschieber für 90° Absenkungen

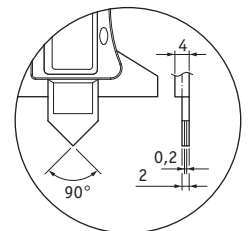
- zur Messung von Bohrungsabsenkungen (90°)
- aus rostfreiem Stahl, gehärtet
- mit Feststellschraube
- Messsystem mit 3V
- im Metallgehäuse
- Ablesung 0.01 mm; 0.0005"
- mit EIN/AUS, NULL, Unit und Hold -Taste
- mit Datenausgang RB5
- im Behältnis/Kasten

Digital-Depth-Caliper for 90° reduction

- for measurements of hole reduction (90°)
- made of stainless steel, hardened
- with fixing-screw
- measuring system with 3V
- in metal housing
- reading 0.01 mm; 0.0005"
- with ON/OFF, ZERO, Unit and Hold button
- with data-output RB5
- in case/box



232.280
Anwendung • dimensions



232.280
Abmessungen
• dimensions

Messbereich Range mm	Brücke Bridge mm	Genauigkeit Accuracy mm	Bestell-Nr. Order-No.
12	50	0.1	232.280

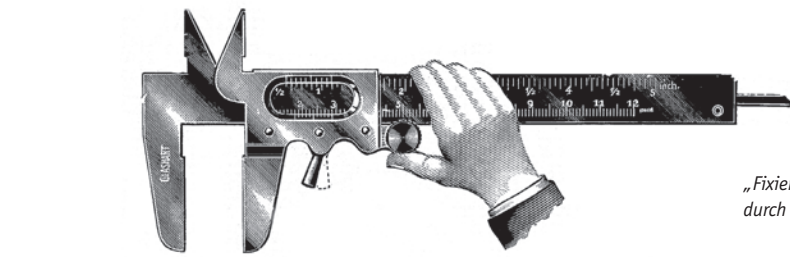
Die Scala Messzeuge GmbH

Qualitätsmesszeuge aus Baden-Württemberg - dafür steht der Name Scala Messzeuge seit über 75 Jahren. 1938 gründet Friedrich J. Schall das Unternehmen, produziert werden Messschieber in verschiedenen Ausführungen. Bedient wird zunächst nur der Inlandsmarkt. Nach Ausbruch des Krieges 1939 läuft die Produktion unter erschwerten Bedingungen weiter - zu viele Facharbeiter wurden zum Kriegseinsatz einberufen.

In den Nachkriegswirren bis zur Währungsreform 1948 wächst die Nachfrage nach Qualitäts-Messzeugen nur langsam. Neben industriellen Messzeugen wird der Spielzeugkasten Friedolin hergestellt, ein intelligentes Steckbaukastensystem, das Kindern die Möglichkeit eröffnet, aus verschiedenen Grundelementen eigene Phantasie-gefährte zu bauen. Im Zuge des Aufschwungs der 50er Jahre erfolgt der Ausbau des Vertriebsnetzes im Inland und im europäischen Ausland. In den folgenden Jahren baut F. J. Schall den Export in die USA und Südamerika aus. Die Produktpalette umfasst einfache Messschieber, Präzisions-, Taschen- und Werkstattmessschieber sowie Tiefenmaße bis Messbereich 300 mm.



Titelblatt des Kataloges der Firma Friedrich J. Schall, 1938-49



„Fixierung des Schiebers durch leichten Daumendruck!“

1958 waren 70 Mitarbeiter beschäftigt. Jeder von ihnen war mit einem einzigen Arbeitsschritt betraut.



1954 beginnt die Produktion im neu errichteten Produktionsgebäude Paulusstraße 10, Neuffen. Die Söhne des Firmengründers lenken zunehmend die Geschicke des Unternehmens. Seit 1956 zeichnet Dieter Schall für die technische Leitung verantwortlich; wenige Jahre später übernimmt Berthold Schall die betriebswirtschaftliche Leitung. Änderungen am Markt erfordern eine Umstrukturierung des Sortimentes. Neben qualitativ hochwertigen Präzisionsmesszeugen aus eigener Fertigung gehören nun auch importierte, preiswerte Standard-Messzeuge zur Produktpalette. Ein komplettes Messzeugesortiment für Bau- und Heimwerkermärkte rundet das Lieferprogramm ab. 1960 bringt das Unternehmen eine Weltneuheit auf den Markt, den ersten Kunststoffmessschieber.

In den Folgejahren bauen Dieter und Berthold Schall die Fertigungskapazitäten und die Handelsbeziehungen im In- und Ausland weiter aus. 1974 wird im Bereich Präzisionsmessschieber eine Produktionskooperation mit der Fa. Stiefelmayer Esslingen eingegangen. Bis 1992 übernimmt die F. J. Schall KG die Produktion aller CSE-Messschieber. 1976 erscheint eine weitere Neuentwicklung auf dem Markt: die Scala

Alinox Taschen-Messschieberserie. Maßstab und Schieber sind aus Aluminiumprofil gefertigt, die Messflächen sind aus gehärtetem, rostfreiem Stahl. 1984 gehen Taschenmessschieber Typ Kolumbus mit einer blendfreien Skalierung in Serie.

Rationalisierung in Produktion und Handel während der 80er Jahre erfordert massive Umstellung auf rechnergestützte Datenverarbeitung. 1993 erfolgt die Umwandlung der Friedrich J. Schall KG in die Scala Messzeuge GmbH. 1998 begeht das Unternehmen sein 60-jähriges Firmenjubiläum.

1999 nehmen die Geschäftsführer Dieter und Berthold Schall zur Fortführung des Unternehmens Oliver Klein in die Geschäftsleitung auf. Ein junges Team von Mitarbeitern sorgt auch künftig für Kontinuität im Unternehmen. Im Juli 2008 zieht das Unternehmen in ein neues, praktischeres Firmengebäude. Kurze Wege, höhere Effizienz garantieren auch in Zukunft schnellere Lieferzeiten.

Mit Beginn des neuen Jahrtausends wird ein für Messzeuge einzigartiges Verpackungs- und Präsentationskonzept für den Fachhandel in den Markt gebracht.

2010 wird das Herstellprogramm für Messzeuge für die Medizintechnik erweitert. Steigende Anforderungen bei Rad- und Schienenprofilmessungen führen zu mehr Fertigungstiefe im Bereich Messzeuge für bahntechnische Anwendungen, wie z.B. Spurkranzhöhenmessgeräte, A/R-Radabstandsmessgeräte, Q/R-Schablonen und vieles mehr.

2014 wird das Produktsortiment für Lehrdorne, Lehrringe, Gewindelehrdorne und Gewindengrenzlehringe in Standard- und Sonderabmessungen erweitert.

Im Jahre 2015 wird eine neue Weltneuheit im Markt eingeführt: der elektronische Kardio-Messschieber, auch elektronisches EKG-Lineal genannt. Diese Innovation gelangte als Finalist in den Wettbewerb des Innovationspreises des Landes Baden-Württemberg.

Trotz zahlreicher Veränderungen im Lauf der Unternehmensgeschichte sind bei Scala zwei Dinge geblieben: der Qualitätsanspruch und die Kundenorientierung. Beiden Grundsätzen werden wir auch in Zukunft treu bleiben.

Titelblatt des Alinox-Prospektes Scala Messzeuge GmbH, 2017



Telefon: +49(0)70 21 / 725 92-0

Fax: +49(0)70 21 / 725 92-24 • e-mail: info@scala-mess.de

Impressum

Scala®, Alinox®, Columbus® und Kolumbus® sind geschützte Markennamen. Die Verwendung ist ohne unsere schriftliche Genehmigung nicht gestattet.

Redaktion: Oliver Klein, Ursula Iseler
Gestaltung, Produktion: kano. | Gestaltung für Technik, Dresden
Druck: viaprinto, Münster

Alle Rechte, sowie technische Änderungen vorbehalten.
Nachdruck, auch auszugsweise, sowie die Verwendung von Abbildungen und Fotos nur mit schriftlicher Genehmigung der Scala Messzeuge GmbH.

© Scala Messzeuge GmbH, Dettingen 2018

Imprint

Scala®, Alinox®, Columbus® and Kolumbus® are protected trade marks. The use without our written permission by Scala Messzeuge GmbH is not allowed.

Editorial: Oliver Klein, Ursula Iseler
Creation, production: kano. | Creation for Technology, Dresden
Print: viaprinto, Münster

All rights, as well as technical changes reserved.
Copying, also in extracts, as well as the use of pictures, photos and technical information/drawings only with written permission by Scala Messzeuge GmbH.

© Scala Messzeuge GmbH, Dettingen 2018