

Digimatic Třmenové mikrometry a mechanické třmenové mikrometry
Strana 35



Příslušenství třmenových mikrometrů
Strana 99



Vestavné mikrometrické hlavice
Strana 107



Příslušenství pro vestavné mikrometrické hlavice
Strana 128



Vysoce přesné digitální mikrometry

ABSOLUTE®

Funkce	Série 293
ZAP/VYP	●
Automatické vypínání po 20 minutách nepoužívání	●
Alarm slabé baterie	●
Funkce "Lock" (blokování klávesnice)	●
HOLD	●
PRESET (předvolba)	●
Přepínatelné rozlišení	●

Technické parametry

Displej	LCD, výška číslic 7,5 mm
Měřicí plocha	Osazené tvrdokovem, jemně lapované \varnothing 3,2 mm
Vřeteno	\varnothing 6,35 mm, stoupání vřetene 0,5 mm, s aretací
Stupnice	Na bubinku a na pouzdře matně chromovaná
Napájení	Lithiová baterie (CR2032), 1ks
Životnost baterie	Cca 2 roky
Dodává se	Včetně pouzdra, klíče, ovladače, teplotní úchopové ochrany, čistícího ubrousku, kontrolního certifikátu

Volitelné příslušenství

Obj. č.	Popis
05CZA662	Digimatic kabel s tl. DATA a ochranou IP, 1m, pro mikrometry
05CZA663	Digimatic kabel s tl. DATA a ochranou IP, 2m, provedení pro mikrometry
06AFM380B	Kabel USB Input Tool (DIGIMATIC USB), Digi/Digi2, s tl. DATA, pro mikrometry s IP ochranou
02AZD880G	U-WAVE-T, provedení s bzučákem, Bezdrátový vysílač
02AZD730G	U-WAVE-T, IP67, Bezdrátový vysílač
02AZD790B	Propojovací kabel B pro U-WAVE-T, s tl. DATA, pro mikrometry s IP ochranou

Spotřební materiál

Obj. č.	Popis
055AA217D	Lithiová baterie CR 2032, 1 ks



Číselný krok 0,1 μ m



Série 293

Tyto mikrometry se vyznačují číselným krokem 0,1 μ m a jsou určeny pro zákazníky, kteří potřebují provádět pomocí ručních měřidel vysoce přesná měření (jako je Gauge R & R analýza).

ABSOLUTE vysoce přesné třmenové mikrometry nabízí následující výhody:

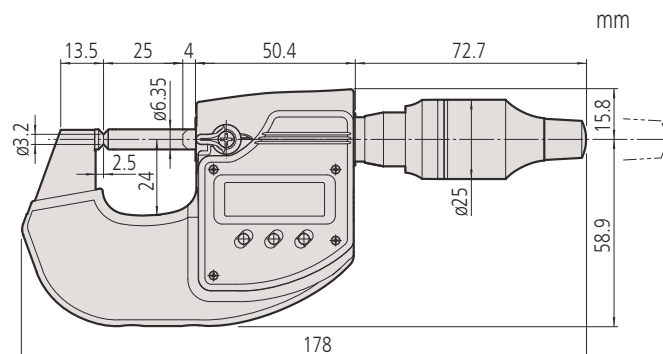
- Vysoce přesné třmenové mikrometry využívají Mitutoyo inovativní rotační snímač s rozlišením 0,1 μ m ABS (absolute) a vysoce přesné mechanické provedení šroubu. Chyba měřidla je tak snížena na max. 0,5 μ m.
- Vysokou stabilitu měření zajišťuje i velmi tuhý třmen a vysoce účinný mechanismus pro vyvození konstantní síly (7-9 N).



293-100-20

Metrické

Obj. č.	Roz. měř. [mm]	Čís. krok	Max. povolená chyba J MPE	Rovinnost	Rovnoběžnost	Měřicí síla [N]	Hmot. [g]
293-100-20	0 - 25	0,1 μ m / 0,5 μ m	\pm 0,5 μ m	0,3 μ m	0,6 μ m	7-9	400



Naskenujte QR kód pomocí Vašeho mobilního zařízení a podívejte se na videa s našimi výrobky na YouTube



Porovnání velikostí:

Vysoce přesný mikrometr s třmenem vyšší tuhosti a klasický mikrometr se standardním třmenem

Digimatic Třmenové mikrometry QuantuMike s ochranou IP65

Série 293

Třmenové mikrometry se stupněm ochrany IP65 vyznačující se 4krát rychlejším posuvem proti standardním mikrometrům. Nabízí následující výhody:

- Zajištění rychlého měření díky 2mm stoupání vřetene na otáčku bubínku.
- Obousměrná komunikace, např. pro nastavení parametrů z PC (rozhraní Digimatic S 1).
- Provedení řehačky bubínku umožňuje jednoduchou obsluhu jednou rukou nebo obsluhu měřidla v držáku.
- Funkce upozornění na plán kalibrace.
- Posouzení dobrý/zmetek se provádí nastavením horní a dolní meze tolerance.
- Mimořádná životnost baterie 2 roky (4000 hod).
- Vynikající přesnost podle normy EN ISO 3611 $J_{MPE} \pm 1 \mu\text{m}$ (pro provedení 0-25, 25-50 mm).
- Vynikající ochrana vůči vodě a prachu (stupeň ochrany IP65) umožňuje používat tyto mikrometry i v místech, kde se vyskytuje stříkající chladivo.
- Funkce zámek chrání displej před neoprávněným použitím.
- Zvětšením zobrazovací jednotky se zlepší viditelnost.

QuantuMike



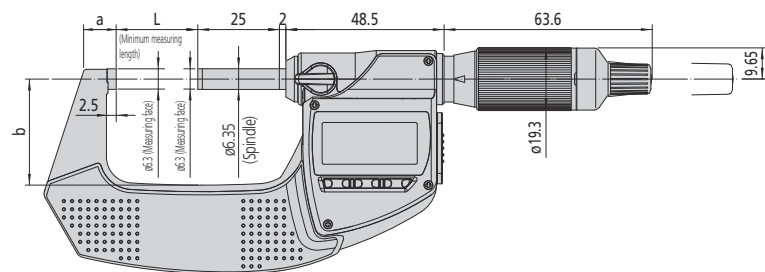
Pouze pro 0-25 mm
a 25-50 mm



Metrické

S výstupem dat

Obj. č.	Roz. měř. [mm]	Čís. krok	Max. povolená chyba J MPE	Rovinnost	Rovnoběžnost	Měřicí síla [N]	L [mm]	a [mm]	b [mm]	Hmot. [g]
293-140-40	0 - 25	0,001 mm	$\pm 1 \mu\text{m}$	0,3 μm	1 μm	7-12	0	9	25	265
293-141-40	25 - 50	0,001 mm	$\pm 1 \mu\text{m}$	0,3 μm	1 μm	7-12	25	9,8	32,5	325
293-142-40	50 - 75	0,001 mm	$\pm 2 \mu\text{m}$	0,3 μm	2 μm	7-12	50	12,6	47	465
293-143-40	75 - 100	0,001 mm	$\pm 2 \mu\text{m}$	0,3 μm	2 μm	7-12	75	14	60	620



Funkce	Série 293
ZAP/VYP	☑
ORIGIN (do 100 mm)	☑
NULOVÁNÍ / ABS přepínání	☑
Automatické vypínání po 20 minutách nepoužívání	☑
Alarm slabé baterie	☑
Funkce "Lock" (blokování klávesnice)	☑
HOLD	☑
PRESET (předvolba)	☑
Vyhodnocení OK/±n.OK	☑
Výpočtové funkce (se vzorcem)	☑
Uživatelská tlačítka	☑
Funkce upozornění na kalibraci	☑

Technické parametry

Displej	LCD, výška číslic 7,5 mm
Měřicí plocha	Osazené tvrdokovem, jemně lapované
Vřeteno	ø 6,35 mm, stoupání vřetene 2 mm, s aretací
Napájení	1 baterie CR2032
Životnost baterie	Cca 2 roky
Dodává se	Včetně pouzdra, klíče, 1 baterie, nastavovací měřky (od 25 mm), kontrolního certifikátu (rozsah měření 0-50 mm)

Volitelné příslušenství

Obj. č.	Popis
06AGL111	Digimatic kabel s tlačítkem DATA a ochranou IP, Rozhraní Digimatic/Digimatic 2/Digimatic S1, 1m
06AGL121	Digimatic kabel s tlačítkem Data a ochranou IP, Rozhraní Digimatic/Digimatic 2/Digimatic S1, 2m
06AGQ001A	Kabel USB Input Tool Direct (Digimatic USB), Rozhraní Digimatic/Digimatic 2/Digimatic S1 s ochranou IP, 2m
02AZF960	Připojovací jednotka pro mikrometry s ochranou IP, U-WAVE fit, U-WAVE fit Bluetooth
264-622	U-WAVE fit, provedení IP67, Bezdrátový vysílač pro třmenový mikrometr
264-623	U-WAVE fit, provedení s bzučákem, Bezdrátový vysílač pro třmenový mikrometr
264-626	U-WAVE fit Bluetooth, IP67, Bezdrátový vysílač pro třmenový mikrometr
264-627	U-WAVE fit Bluetooth, bzučák, Bezdrátový vysílač pro třmenový mikrometr
04GAA899	Barevná krytka, černá, pro bubín. řeht.
04GAA900	Barevná krytka, červená, pro bubín. řeht.
04GAA901	Barevná krytka, žlutá, pro bubín. řeht.
04GAA902	Barevná krytka, zelená, pro bubín. řeht.
04GAA903	Barevná krytka, modrá, pro bubín. řeht.
04AAB208	Barevná krytka, šedá, pro bubín. řeht.
156-105-10	Držák pro třmenový mikrometr, provedení s úhlem 45°, pro mikrometry 0-50mm/0-2"
156-101-10	Stojánek na mikrometr, provedení s nastavitelným úhlem, pro mikrometry 0-100mm/0-4"

Spotřební materiál

Obj. č.	Popis
055AA217D	Lithiová baterie CR 2032, 1 ks

Digimatic Třmenové mikrometry s IP65 - metrické

Série 293 - Jednotlivé rozsahy s výstupem dat

Třmenové mikrometry se stupněm ochrany IP65 vyznačující se vynikající přesností, s výstupem dat, velmi robustní a nabízejí následující výhody:

- Vynikající přesnost a materiál odolný vůči olejům jsou vhodné pro všechny plastové díly.
- Extrémně dlouhá životnost baterie - až 2,4 roku.
- Vynikající ochrana vůči vodě a prachu umožňuje používat tyto mikrometry i v místech, kde se vyskytuje stříkající chladivo.



Pouze pro 0-25 mm a 25-50 mm



Funkce	Série 293 - Jednotlivé rozsahy s výstupem dat
ORIGIN (do 100 mm)	
NULOVNÍ / ABS přepínání	
Automatické vypínání po 20 minutách nepoužívání	
Alarm slabé baterie	
Funkce "Lock" (blokování klávesnice)	
HOLD	
2 x PRESET (Předvolba) (nad 100 mm)	

Technické parametry

Displej	LCD, výška číslic 7,5 mm
Měřicí plocha	Osazené tvrdokovem, jemně lapované
Vřeteno	ø 6,35 mm, stoupání vřetene 0,5 mm, s aretací
Stupnice	Na bubínku a na pouzdře matně chromovaná
Napájení	1 baterie SR44
Životnost baterie	Cca 2,4 roky; cca 1,2 roky (roz. měř. > 100 mm)
Dodává se	Včetně pouzdra, klíče, 1 baterie, nastavovací měřky (od 25 mm), kontrolního certifikátu (rozsah měření 0-50 mm)

Volitelné příslušenství

Obj. č.	Popis
05CZA662	Digimatic kabel s tl. DATA a ochranou IP, 1m, pro mikrometry
05CZA663	Digimatic kabel s tl. DATA a ochranou IP, 2m, provedení pro mikrometry
06AFM380B	Kabel USB Input Tool (DIGIMATIC USB), Digi/Digi2, s tl. DATA, pro mikrometry s IP ochranou
264-622	U-WAVE fit, provedení IP67, Bezdrátový vysílač pro třmenový mikrometr
264-623	U-WAVE fit, provedení s bzučákem, Bezdrátový vysílač pro třmenový mikrometr
264-627	U-WAVE fit Bluetooth, bzučák, Bezdrátový vysílač pro třmenový mikrometr
264-626	U-WAVE fit Bluetooth, IP67, Bezdrátový vysílač pro třmenový mikrometr
02AZF310	Propojovací jednotka, U-WAVE fit, Voděodolný typ

Spotřební materiál

Obj. č.	Popis
938882	Baterie SR44 1,5V



293-234-30 s bubinkovou řehtačkou



293-230-30 se standardní řehtačkou



293-252-30



293-237-30

Metrické

Se standardní řehtačkou

Obj. č.	Roz. měř. [mm]	Čís. krok	Max. povolená chyba J MPE	Rovinnost	Rovnoběžnost	Měřicí síla [N]
293-230-30	0 - 25	0,001 mm	±1 µm	0,3 µm	1 µm	5-10
293-231-30	25 - 50	0,001 mm	±1 µm	0,3 µm	1 µm	5-10
293-232-30	50 - 75	0,001 mm	±2 µm	0,3 µm	2 µm	5-10
293-233-30	75 - 100	0,001 mm	±2 µm	0,3 µm	2 µm	5-10
293-250-30	100 - 125	0,001 mm	±2 µm	0,3 µm	5 µm	5-10
293-251-30	125 - 150	0,001 mm	±2 µm	0,3 µm	5 µm	5-10
293-252-30	150 - 175	0,001 mm	±3 µm	0,3 µm	5 µm	5-10
293-253-30	175 - 200	0,001 mm	±3 µm	0,3 µm	5 µm	5-10
293-254-30	200 - 225	0,001 mm	±3 µm	0,3 µm	5 µm	5-10
293-255-30	225 - 250	0,001 mm	±4 µm	0,3 µm	5 µm	5-10
293-256-30	250 - 275	0,001 mm	±4 µm	0,3 µm	5 µm	5-10
293-257-30	275 - 300	0,001 mm	±4 µm	0,3 µm	5 µm	5-10

Obj. č.	L [mm]	a [mm]	b [mm]	c [mm]	Hmot. [g]
293-230-30	0	6,5	25	2,5	270
293-231-30	25	7,3	32,5	2,5	330
293-232-30	50	10,1	47	2,5	470
293-233-30	75	11,5	60	2,5	625
293-250-30	100	16,7	76	5,3	600
293-251-30	125	18,8	90	5,7	740
293-252-30	150	19,1	103	6,1	800
293-253-30	175	18,2	115	6,3	970
293-254-30	200	16,8	126	6,7	1100
293-255-30	225	18	139	5,5	1270
293-256-30	250	18	152	6,5	1340
293-257-30	275	18	166	6,5	1540

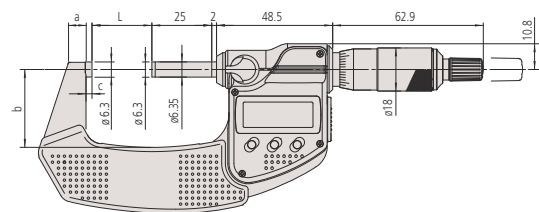
Digimatic Třmenové mikrometry s IP65 - metrické

Metrické

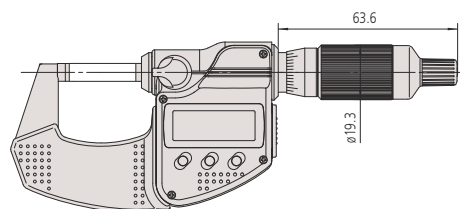
S bubínkovou řehačkou

Obj. č.	Roz. měř. [mm]	Čís. krok	Max. povolená chyba J MPE	Rovinnost	Rovnoběžnost	Měřicí síla [N]
293-234-30	0 - 25	0,001 mm	±1 μm	0,3 μm	1 μm	5-10
293-235-30	25 - 50	0,001 mm	±1 μm	0,3 μm	1 μm	5-10
293-236-30	50 - 75	0,001 mm	±2 μm	0,3 μm	2 μm	5-10
293-237-30	75 - 100	0,001 mm	±2 μm	0,3 μm	2 μm	5-10

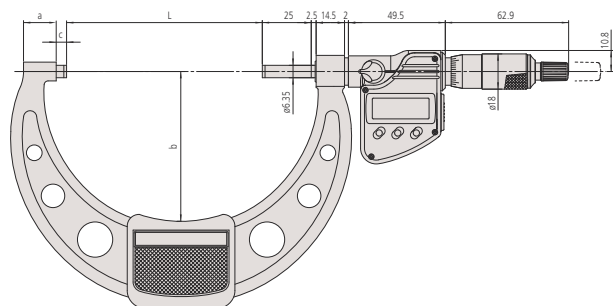
Obj. č.	L [mm]	a [mm]	b [mm]	c [mm]	Hmot. [g]
293-234-30	0	6,5	25	2,5	270
293-235-30	25	7,3	32,5	2,5	330
293-236-30	50	10,1	47	2,5	470
293-237-30	75	11,5	60	2,5	625



Standardní řehačka



Bubínková řehačka



Modely přes 100 mm se standardní řehačkou



Vynikající ochrana vůči vodě a prachu IP65



S bezdrátovým systémem U-WAVE fit



Naskenujte QR kód pomocí Vašeho mobilního zařízení a podívejte se na videa s našimi výrobky na YouTube

Digimatic Třmenové mikrometry s IP65 - metrické

Série 293 - Jednotlivé rozsahy bez výstupu dat

Třmenové mikrometry se stupněm ochrany IP65 vyznačující se vynikající přesností, bez výstupu dat, velmi robustní a nabízejí následující výhody:

- Vynikající přesnost a materiál odolný vůči olejům jsou vhodné pro všechny plastové díly.
- Extrémně dlouhá životnost baterie - až 2,4 roku.
- Vynikající ochrana vůči vodě a prachu umožňuje používat tyto mikrometry i v místech, kde se vyskytuje stříkající chladivo.



Pouze pro 0-25, 25-50 mm

Funkce	Série 293 - Jednotlivé rozsahy bez výstupu dat
ORIGIN (do 100 mm)	
NULOVÁNÍ / ABS přepínání	
Automatické vypínání po 20 minutách nepoužívání	
Alarm slabé baterie	
Funkce "Lock" (blokování klávesnice)	
HOLD	

Technické parametry

Displej	LCD, výška číslic 7,5 mm
Měřicí plocha	Osazené tvrdokovem, jemně lapované
Vřeteno	ø 6,35 mm, stoupání vřetene 0,5 mm, s aretací
Stupnice	Na bubínku a na pouzdře matně chromovaná
Napájení	1 baterie SR44
Životnost baterie	Cca 2,4 roku
Dodává se	Včetně pouzdra, klíče, 1ks baterie, nastavovací měrky (od 25 mm), kontrolního certifikátu (rozsah 0-50 mm)

Spotřební materiál

Obj. č.	Popis
938882	Baterie SR44 1,5V



Naskenujte QR kód pomocí Vašeho mobilního zařízení a podívejte se na videa s našimi výrobky na YouTube



293-240-30 se standardní řehtačkou



293-244-30 s bubínkovou řehtačkou

Metrické

Se standardní řehtačkou

Obj. č.	Roz. měř. [mm]	Čís. krok	Max. povolená chyba J MPE	Rovinnost	Rovnoběžnost	Měřicí síla [N]	L [mm]	a [mm]	b [mm]	c [mm]	Hmot. [g]
293-240-30	0 - 25	0,001 mm	±1 μm	0,3 μm	1 μm	5-10	0	6,5	25	2,5	270
293-241-30	25 - 50	0,001 mm	±1 μm	0,3 μm	1 μm	5-10	25	7,3	32,5	2,5	330
293-242-30	50 - 75	0,001 mm	±2 μm	0,3 μm	2 μm	5-10	50	10,1	47	2,5	470
293-243-30	75 - 100	0,001 mm	±2 μm	0,3 μm	2 μm	5-10	75	11,5	60	2,5	625

Metrické

S bubínkovou řehtačkou

Obj. č.	Roz. měř. [mm]	Čís. krok	Max. povolená chyba J MPE	Rovinnost	Rovnoběžnost	Měřicí síla [N]	L [mm]	a [mm]	b [mm]	c [mm]	Hmot. [g]
293-244-30	0 - 25	0,001 mm	±1 μm	0,3 μm	1 μm	5-10	0	6,5	25	2,5	270
293-245-30	25 - 50	0,001 mm	±1 μm	0,3 μm	1 μm	5-10	25	7,3	32,5	2,5	330
293-246-30	50 - 75	0,001 mm	±2 μm	0,3 μm	2 μm	5-10	50	10,1	47	2,5	470
293-247-30	75 - 100	0,001 mm	±2 μm	0,3 μm	2 μm	5-10	75	11,5	60	2,5	625



Vynikající ochrana vůči vodě a prachu IP65

Digimatic Třmenové mikrometry s IP65 - metrické

Série 293 - Sady mikrometrů

Třmenové mikrometry se stupněm ochrany IP65 vyznačující se vynikající přesností, jsou s a bez výstupu dat, velmi robustní a nabízejí následující výhody:

- Vynikající přesnost a materiál odolný vůči olejům jsou vhodné pro všechny plastové díly.
- Extrémně dlouhá životnost baterie - až 2,4 roku.
- Vynikající ochrana vůči vodě a prachu umožňuje používat tyto mikrometry i v místech, kde se vyskytuje stříkající chladivo.



Pouze pro 0-25 mm a 25-50 mm



293-963-30

Metrické

Sady / Se standardní řehačkou

Obj. č.	Roz. měř. [mm]	Čís. krok	Měřicí síla [N]	Obsah sady	Hmot. [g]
293-966-30	0 - 50	0,001 mm	5-10	293-230-30 / 293-231-30 + nastavovací měrka 25 mm (keramická koncová měrka třída přesnosti 1)	1030
293-962-30	0 - 75	0,001 mm	5-10	293-230-30 / 293-231-30 / 293-232-30 + nastavovací měrka 25 mm a 50 mm	1640
293-963-30	0 - 100	0,001 mm	5-10	293-230-30 / 293-231-30 / 293-232-30 / 293-233-30 + nastavovací měrka 25 mm, 50 mm a 75 mm	2725

Funkce	Série 293 - Sady mikrometrů
ORIGIN (do 100 mm)	●
NULOVÁNÍ / ABS přepínání	●
Automatické vypínání po 20 minutách nepoužívání	●
Alarm slabé baterie	●
Funkce "Lock" (blokování klávesnice)	●
HOLD	●

Technické parametry

Displej	LCD, výška číslic 7,5 mm
Měřicí plocha	Osazené tvrdokovem, jemně lapované
Vřeteno	ø 6,35 mm, stoupání vřetene 0,5 mm, s aretací
Stupnice	Na bubínku a na pouzdře matně chromovaná
Napájení	1 baterie SR44
Životnost baterie	Cca 2,4 roku
Dodává se	Včetně pouzdra, klíče, 1 baterie, nastavovací měrky (od 25 mm), kontrolního certifikátu (rozsah měř. 0-50 mm)

Volitelné příslušenství

Obj. č.	Popis
05CZA662	Digimatic kabel s tl. DATA a ochranou IP, 1m, pro mikrometry
05CZA663	Digimatic kabel s tl. DATA a ochranou IP, 2m, provedení pro mikrometry
06AFM380B	Kabel USB Input Tool (DIGIMATIC USB), Digi/Digi2, s tl. DATA, pro mikrometry s IP ochranou
264-623	U-WAVE fit, provedení s bzučákem, Bezdrátový vysílač pro třmenový mikrometr
264-622	U-WAVE fit, provedení IP67, Bezdrátový vysílač pro třmenový mikrometr
264-626	U-WAVE fit Bluetooth, IP67, Bezdrátový vysílač pro třmenový mikrometr
264-627	U-WAVE fit Bluetooth, bzučák, Bezdrátový vysílač pro třmenový mikrometr
02AZF310	Propojovací jednotka, U-WAVE fit, Voděodolný typ

Spotřební materiál

Obj. č.	Popis
938882	Baterie SR44 1,5V



S bezdrátovým systémem U-WAVE fit

Digimatic Třmenové mikrometry velkých rozsahů

Série 293

DIGIMATIC Třmenové mikrometry nabízí následující výhody:

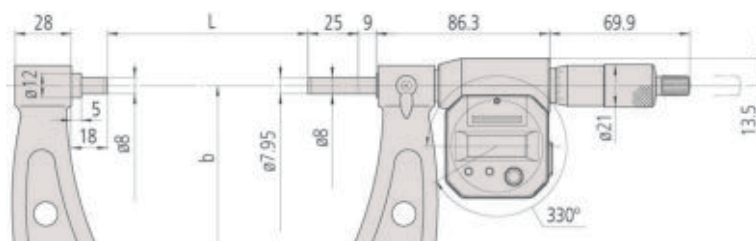
- Jednotka otočného displeje o 330° umožňuje snadné odečítání naměřené hodnoty ve všech pozicích měření.
- Měřicí plochy osazené tvrdokovem.



293-582

Metrické

Obj. č.	Roz. měř. [mm]	Čís. krok	Max. povolená chyba J MPE	Rovinnost	Rovnoběžnost	Měřicí síla [N]	L [mm]	b [mm]	Hmot. [g]
293-582	300 - 325	0,001 mm	±6 μm	0,6 μm	5 μm	10-14	353	187	2000
293-583	325 - 350	0,001 mm	±6 μm	0,6 μm	5 μm	10-14	378	199	2150
293-584	350 - 375	0,001 mm	±6 μm	0,6 μm	5 μm	10-14	403	212	2300
293-585	375 - 400	0,001 mm	±7 μm	0,6 μm	6 μm	10-14	428	224	2450
293-586	400 - 425	0,001 mm	±7 μm	0,6 μm	6 μm	10-14	453	236	2600
293-587	425 - 450	0,001 mm	±7 μm	0,6 μm	6 μm	10-14	478	248	2750
293-588	450 - 475	0,001 mm	±8 μm	0,6 μm	6 μm	10-14	503	261	2900
293-589	475 - 500	0,001 mm	±8 μm	0,6 μm	7 μm	10-14	528	273	3100



Displej je otočný o 330°

Funkce	Série 293
NULOVÁNÍ / ABS přepínání	●
Automatické vypínání po 20 minutách nepoužívání	●
Alarm slabé baterie	●
Funkce "Lock" (blokování klávesnice)	●
HOLD	●
2 x PRESET (předvolba)	●

Technické parametry

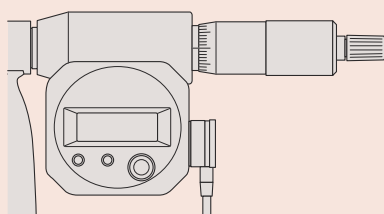
Displej	LCD, výška číslic 7,5 mm
Měřicí plocha	Osazené tvrdokovem, jemně lapované
Vřeteno	ø 8 mm, stoupání vřetene 0,5 mm, s aretací
Stupnice	Na bubínku a na pouzdře matně chromovaná
Napájení	2 baterie SR44
Životnost baterie	Cca 1,8 roku
Dodává se	Včetně pouzdra, nastavovací měřky, klíče, 2 baterií

Volitelné příslušenství

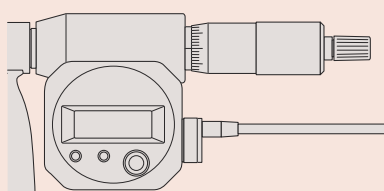
Obj. č.	Popis
04AZB512	Digimatic kabel s tl. DATA, 1m, ploché provedení ve tvaru L doleva
04AZB513	Digimatic kabel s tl. DATA, 2m, ploché provedení ve tvaru L doleva
959149	Digimatic kabel, přímý, s tl. DATA, 1m
959150	Digimatic kabel s tl. DATA, 2m
06AFM380C	Kabel USB Input Tool (DIGIMATIC USB), Digi/Digi2, přímý, s tl. DATA
02AZD730G	U-WAVE-T, IP67, Bezdrátový vysílač
02AZD880G	U-WAVE-T, provedení s bzučákem, Bezdrátový vysílač
02AZD790C	Propojovací kabel C pro U-WAVE-T, přímý, s tl. DATA

Spotřební materiál

Obj. č.	Popis
938882	Baterie SR44 1,5V



Kabel orientovaný směrem dolů
04AZB512, 04AZB513



Kabel orientovaný ve směru bubínku
959149, 959150

Digimatic Třmenové mikrometry

Série 293

Standardní modely DIGIMATIC Třmenových mikrometrů, které jsou cenově dostupné a nabízí následující výhody:

- Cenově výhodné se zjednodušenými funkcemi pro standardní aplikace.
- Mimořádná životnost baterie 2,4 roku. Bez výstupu dat.
- Konstantní měřicí síla

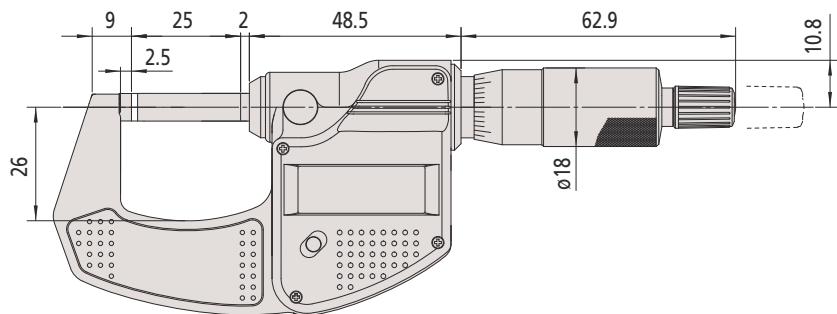


293-821-30

Metrické

Se standardní řehťáčkou

Obj. č.	Roz. měř. [mm]	Čís. krok	Max. povolená chyba J MPE	Rovinnost	Rovnoběžnost	Měřicí síla [N]	Hmot. [g]
293-821-30	0 - 25	0,001 mm	±2 μm	0,3 μm	1 μm	5-10	275



Funkce	Série 293
ORIGIN	●
Automatické vypínání po 20 minutách nepoužívání	●
Alarm slabé baterie	●

Technické parametry

Displej	LCD, výška číslic 7,5 mm
Měřicí plocha	Osazené tvrdokovem, jemně lapované
Vřeteno	Ø 6,35 mm, stoupání vřetene 0,5 mm
Stupnice	Na bubínku a na pouzdře matně chromovaná
Napájení	1 baterie SR44
Životnost baterie	Cca 2,4 roku
Dodává se	Včetně pouzdra, klíče, 1 baterie, kontrolního certifikátu

Spotřební materiál

Obj. č.	Popis
938882	Baterie SR44 1,5V

Třmenové mikrometry s neotáčivým vřetenem

Série 406

Třmenové mikrometry s neotáčivým vřetenem nabízí následující výhody:

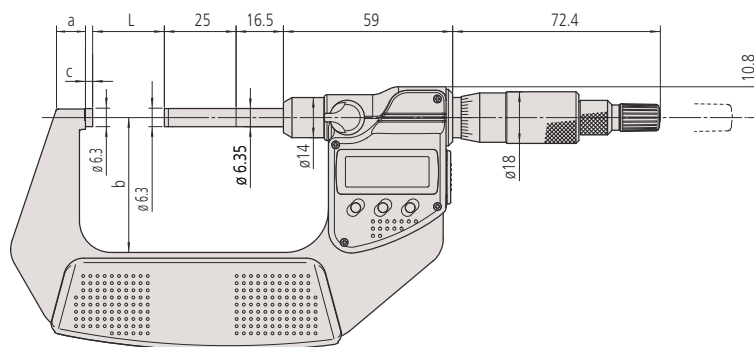
- Klouzavé vřeteno, neotáčivé.
- Se standardní řehačkou.
- S výstupem dat.



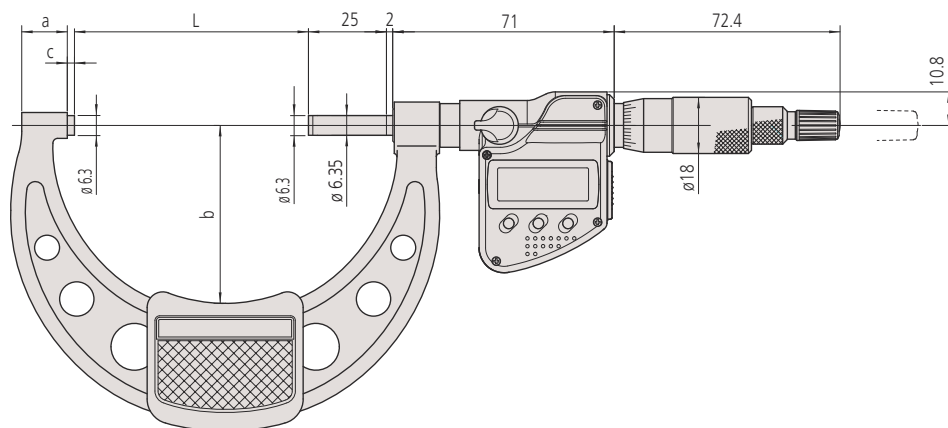
406-250-30

Metrické

Obj. č.	Roz. měř. [mm]	Čís. krok	Max. povolená chyba J MPE	Rovinnost	Rovnoběžnost	Měřicí síla [N]	L [mm]	a [mm]	b [mm]	c [mm]	Hmot. [g]
406-250-30	0 - 25	0,001 mm	±3 μm	0,3 μm	3 μm	3-8	0	7	32	2,8	330
406-251-30	25 - 50	0,001 mm	±3 μm	0,3 μm	3 μm	3-8	25	9,8	47	2,8	470
406-252-30	50 - 75	0,001 mm	±3 μm	0,3 μm	3 μm	3-8	50	11,2	60	2,8	625
406-253-30	75 - 100	0,001 mm	±4 μm	0,3 μm	3 μm	3-8	75	14,6	57	2,3	460



0 - 75 mm



75 - 100 mm

Funkce	Série 406
ORIGIN	●
NULOVÁNÍ / ABS přepínání	●
Automatické vypínání po 20 minutách nepoužívání	●
Alarm slabé baterie	●
Funkce "Lock" (blokování klávesnice)	●
HOLD	●

Technické parametry

Displej	LCD, výška číslic 7,5 mm
Měřicí plocha	Osazené tvrdkovem, jemně lapované
Vřeteno	ø 6,35 mm, stoupání vřetene 0,5 mm, s aretací
Stupnice	Na bubínku a na pouzdře matně chromovaná
Napájení	1 baterie SR44
Životnost baterie	Cca 2,4 roku
Dodává se	Včetně pouzdra, klíče, 1 baterie, nastavovací měřky (od 25 mm)

Volitelné příslušenství

Obj. č.	Popis
05CZA662	Digimatic kabel s tl. DATA a ochranou IP, 1m, pro mikrometry
05CZA663	Digimatic kabel s tl. DATA a ochranou IP, 2m, provedení pro mikrometry
06AFM380B	Kabel USB Input Tool (DIGIMATIC USB), Digi/Digi2, s tl. DATA, pro mikrometry s IP ochranou
264-622	U-WAVE fit, provedení IP67, Bezdrátový vysílač pro třmenový mikrometr
264-623	U-WAVE fit, provedení s bzučákem, Bezdrátový vysílač pro třmenový mikrometr
264-627	U-WAVE fit Bluetooth, bzučák, Bezdrátový vysílač pro třmenový mikrometr
264-626	U-WAVE fit Bluetooth, IP67, Bezdrátový vysílač pro třmenový mikrometr
02AZF310	Propojovací jednotka, U-WAVE fit, Voděodolný typ

Spotřební materiál

Obj. č.	Popis
938882	Baterie SR44 1,5V



S bezdrátovým systémem U-WAVE fit

ABSOLUTE Digimatic Třmenové mikrometry Quick-mike

Série 293

Provedení posuvu třmenového mikrometru s neotáčivým vřetenem QuickMike umožňuje mnohem rychlejší nastavení než je dosahováno standardními modely.

Nabízí následující výhody:

- 10 mm posuv na otáčku umožňuje 20-krát rychlejší nastavení než u standardního provedení.
- Vynikající ochrana vůči vodě a prachu (stupeň ochrany IP65) umožňuje používat tyto mikrometry i v místech, kde se vyskytuje stříkající chladivo.
- ABSOLUTE lineární pravítko bez omezení nastavené rychlosti.
- Větší rozsah měření 30 mm ve srovnání s 25 mm u stand. mikrometru.



293-666-20



293-667-20



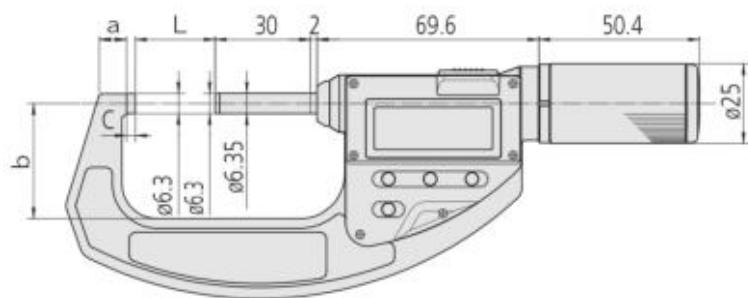
293-668-20



293-669-20

Metrické

Obj. č.	Roz. měř. [mm]	Čís. krok	Max. povolená chyba J MPE	Rovinnost	Rovnoběžnost	Měřicí síla [N]	L [mm]	a [mm]	b [mm]	c [mm]	Hmot. [g]
293-666-20	0 - 30	0,001 mm	±2 μm	0,3 μm	2 μm	5-12	0	7	25	2	275
293-667-20	25 - 55	0,001 mm	±2 μm	0,3 μm	2 μm	5-12	25	8,5	36	2,8	340
293-668-20	50 - 80	0,001 mm	±3 μm	0,3 μm	2 μm	5-12	50	10,3	47	2,8	480
293-669-20	75 - 105	0,001 mm	±3 μm	0,3 μm	3 μm	5-12	75	10,7	60	2,8	585



Série 293	
Funkce	
ZAP/VYP	●
ORIGIN	●
NULOVÁNÍ / ABS přepínání	●
Alarm slabé baterie	●
Funkce "Lock" (blokování klávesnice)	●
HOLD	●

Technické parametry

Displej	LCD, výška číslic: 10 mm
Měřicí plocha	Osazené tvrdokovem, jemně lapované
Vřeteno	Neotáčivé, stoupání 10 mm
Napájení	1 baterie SR44
Životnost baterie	cca 5 let
Dodává se	Včetně pouzdra, nastavovací měrky (od 25 mm), 1 baterie

Volitelné příslušenství

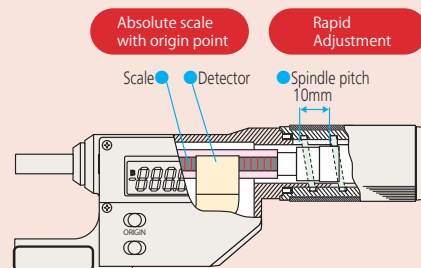
Obj. č.	Popis
05CZA662	Digimatic kabel s tl. DATA a ochranou IP, 1m, pro mikrometry
05CZA663	Digimatic kabel s tl. DATA a ochranou IP, 2m, provedení pro mikrometry
06AFM380B	Kabel USB Input Tool (DIGIMATIC USB), Digi/Digi2, s tl. DATA, pro mikrometry s IP ochranou
02AZD880G	U-WAVE-T, provedení s bzučákem, Bezdrátový vysílač
02AZD730G	U-WAVE-T, IP67, Bezdrátový vysílač
02AZD790B	Propojovací kabel B pro U-WAVE-T, s tl. DATA, pro mikrometry s IP ochranou

Spotřební materiál

Obj. č.	Popis
938882	Baterie SR44 1,5V



293-666-20 s upevněným zařízením 156-101-10 (vol. příslušenství)



Tento mikrometr je vybaven vřetenovým mechanismem, který umožňuje posuv vřetene o 10 mm/ot. Posuvová rychlost je 20x vyšší než u běžných třmenových mikrometrů.

ABSOLUTE Digimatic Třmenové mikrometry Quickmike

ABSOLUTE®

Série 227

Quickmike s nastavitelnou měřicí silou umožňující měřit různé druhy obrobků. ABSOLUTE Digimatic Třmenové mikrometry Quickmike nabízí následující výhody:

- Určeny pro aplikace, které vyžadují konstantní a malou měřicí sílu, jako je měření plstí, tkanin, papíru, plastů a pryžových dílů.
- Mechanismus pro konstantní a malou měřicí sílu umístěný v řehačce.
- S rychlým posuvem vřetene 10 mm/ot.
- S neotáčivým vřetenem.



227-201-20

Série 227	
Funkce	
ZAP/VYP	●
NULOVÁNÍ / ABS přepínání	●
Alarm slabé baterie	●
Funkce "Lock" (blokování klávesnice)	●
HOLD	●
PRESET (předvolba)	●

Technické parametry

Displej	LCD, výška číslic: 10 mm
Měřicí plocha	Osazené tvrdokovem, jemně lapované
Vřeteno	ø 6,35 mm, stoupání 10 mm, neotáčivé
Napájení	1 baterie SR44
Životnost baterie	cca 5 let
Dodává se	Včetně pouzdra, nastavovací měrky; (pro modely 10-30 mm), šroubovaku, 1 baterie

Volitelné příslušenství

Obj. č.	Popis
05CZA662	Digimatic kabel s tl. DATA a ochranou IP, 1m, pro mikrometry
05CZA663	Digimatic kabel s tl. DATA a ochranou IP, 2m, provedení pro mikrometry
06AFM380B	Kabel USB Input Tool (DIGIMATIC USB), Digi/Digi2, s tl. DATA, pro mikrometry s IP ochranou
02AZD880G	U-WAVE-T, provedení s buzákem, Bezdrátový vysílač
02AZD730G	U-WAVE-T, IP67, Bezdrátový vysílač
02AZD790B	Propojovací kabel B pro U-WAVE-T, s tl. DATA, pro mikrometry s IP ochranou

Spotřební materiál

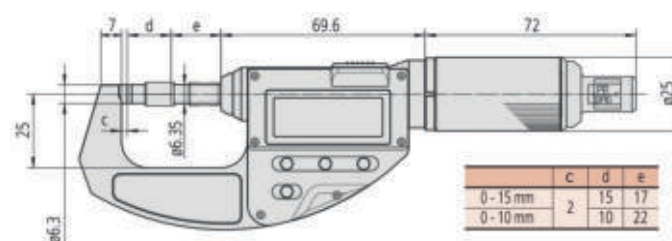
Obj. č.	Popis
938882	Baterie SR44 1,5V



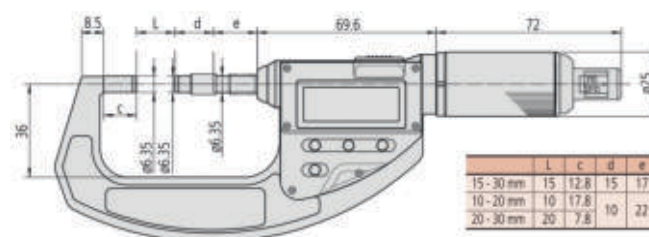
Metrické

Obj. č.	Roz. měř. [mm]	Čís. krok	Max. povolená chyba J MPE	Rovinnost	Rovnoběžnost	Nastavitelná měřicí síla ⁽¹⁾ [N]	Mezní chyba měřicí síly ⁽¹⁾ [N]	Hmot. [g]
227-201-20	0 - 15	0,001 mm	±2 μm	0,3 μm	2 μm	0,5; 1; 1,5; 2; 2,5	±0,1 + (nastavení síly/10)	300
227-203-20	15 - 30	0,001 mm	±2 μm	0,3 μm	2 μm	0,5; 1; 1,5; 2; 2,5	±0,1 + (nastavení síly/10)	380
227-205-20	0 - 10	0,001 mm	±2 μm	0,3 μm	2 μm	2; 4; 6; 8; 10	±0,4 + (nastavení síly/10)	345
227-206-20	10 - 20	0,001 mm	±2 μm	0,3 μm	2 μm	2; 4; 6; 8; 10	±0,4 + (nastavení síly/10)	425
227-207-20	20 - 30	0,001 mm	±2 μm	0,3 μm	2 μm	2; 4; 6; 8; 10	±0,4 + (nastavení síly/10)	415

⁽¹⁾ Změna směru měření má vliv na měřicí sílu; garantované odchylky platí pouze pro vodorovný směr měření ±3 stupně.



227-201-20, 227-205-20



227-203-20, 227-206-20, 227-207-20

Třmenové mikrometry s bubínkovou řehačkou

Série 102

Třmenové mikrometry s kombinovanou řehačkou mají mechanismus, který zajišťuje konzistentní a spolehlivé měření.

Nabízí následující výhody:

- Řehačka je funkční jak na bubínku se stupnicí, tak i na rychloposuvovém točítku, což umožňuje obsluhu jednou rukou.
- Jasné a slyšitelné cvakání řehačky zabezpečuje provádění měření konstantní silou.
- Teplotní úchopovou ochranu.



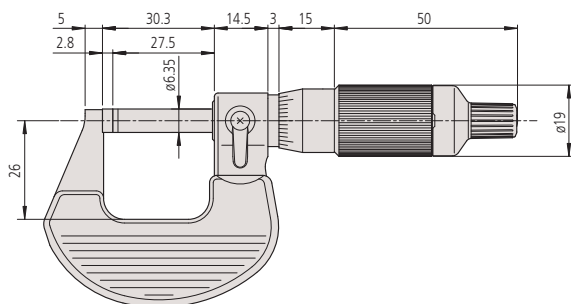
102-701



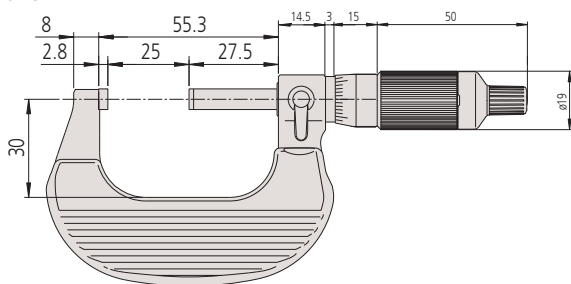
102-702

Metrické

Obj. č.	Roz. měř. [mm]	Dél. stup.	Max. povolená chyba J MPE	Rovinnost	Rovnoběžnost	Měřicí síla [N]	Hmot. [g]
102-701	0 - 25	0,01 mm	±2 μm	0,6 μm	2 μm	5-10	180
102-707	0 - 25	0,001 mm	±2 μm	0,6 μm	2 μm	5-10	180
102-702	25 - 50	0,01 mm	±2 μm	0,6 μm	2 μm	5-10	270
102-708	25 - 50	0,001 mm	±2 μm	0,6 μm	2 μm	5-10	270



0-25 mm



25-50 mm



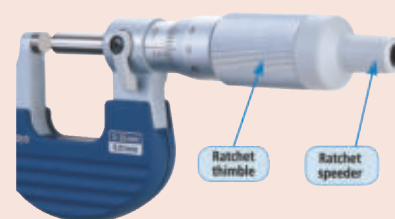
Barevné krytky (vol. příslušenství)

Technické parametry

Měřicí plocha	Osazené tvrdokovem, jemně lapované
Vřeteno	ø 6,35 mm, stoupání vřetene 0,5 mm, s aretací
Stupnice	Na bubínku a na pouzdře matně chromovaná ø19 mm
Dodává se	Včetně pouzdra, klíče, 1 baterie, nastavovací měřky (od 25 mm)

Volitelné příslušenství

Obj. č.	Popis
04GAA899	Barevná krytka, černá, pro bubín. řeht.
04GAA900	Barevná krytka, červená, pro bubín. řeht.
04AAB208	Barevná krytka, šedá, pro bubín. řeht.
04GAA901	Barevná krytka, žlutá, pro bubín. řeht.
04GAA902	Barevná krytka, zelená, pro bubín. řeht.
04GAA903	Barevná krytka, modrá, pro bubín. řeht.



Metrické třmenové mikrometry s teplotní úchopovou ochranou

Série 102

Tyto třmenové mikrometry jsou přesná a spolehlivá měřidla, která nabízí následující výhody:

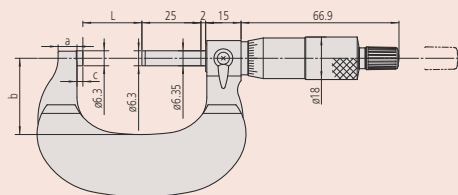
- Rozříznutý třmen (za pevným dotekem) pro měření na těžko přístupných místech.
- Provedení s řehťáčkou zaručuje konstantní měřicí sílu.



Pouze pro 0-25 a 25-50 mm

Technické parametry

Měřicí plocha	Osazené tvrdokovem, jemně lapované
Vřeteno	ø 6,35 mm, stoupání vřetene 0,5 mm, s aretací
Stupnice	Na bubinku a na pouzdře matně chromovaná, ø18 mm
Dodává se	Včetně pouzdra, klíče, nastavovací měrky (od 25 mm), kontrolního certifikátu (rozsah měření 0-50 mm)



102-301



102-911-40

Metrické

Dělení stupnice 0,001 mm je znázorněno noniovou stupnicí na pouzdře

Obj. č.	Roz. měř. [mm]	Děl. stup.	Max. povolená chyba J MPE	Rovinnost	Rovnoběžnost	Poznámka	Měřicí síla [N]
102-311	0 - 25	0,001 mm	±1 μm	0,3 μm	2 μm	Řehťáčka	5-10
102-312	25 - 50	0,001 mm	±1 μm	0,3 μm	1 μm	Řehťáčka	5-10
102-313	0 - 25	0,001 mm	±1 μm	0,3 μm	1 μm	Třecí bubínek	5-10

Obj. č.	L [mm]	a [mm]	b [mm]	c [mm]	Hmot. [g]
102-311	0	5	26	2,5	180
102-312	25	7,8	32	2,5	270
102-313	0	5	26	2,5	180

Metrické

Dělení stupnice 0,01 mm

Obj. č.	Roz. měř. [mm]	Děl. stup.	Max. povolená chyba J MPE	Rovinnost	Rovnoběžnost	Poznámka	Měřicí síla [N]
102-301	0 - 25	0,01 mm	±2 μm	0,6 μm	2 μm	Řehťáčka	5-10
102-302	25 - 50	0,01 mm	±2 μm	0,6 μm	2 μm	Řehťáčka	5-10
102-303	50 - 75	0,01 mm	±2 μm	0,6 μm	2 μm	Řehťáčka	5-10
102-304	75 - 100	0,01 mm	±3 μm	0,6 μm	3 μm	Řehťáčka	5-10

Obj. č.	L [mm]	a [mm]	b [mm]	c [mm]	Hmot. [g]
102-301	0	5	26	2,5	180
102-302	25	7,8	32	2,5	270
102-303	50	10,6	45	2,5	375
102-304	75	11	58	2,5	490

Metrické

Sada mikrometrů

Obj. č.	Roz. měř. [mm]	Děl. stup.	Poznámka	Obsah sady	Hmot. [g]
102-911-40	0 - 100	0,01 mm	Řehťáčka	102-301, 102-302, 102-303, 102-304, 3 nastavovací měrky	1200

Analogové třmenové mikrometry - metrické

Série 103

- Lehké dílenské provedení se třmenem z vypalovaného smaltu.
- Vybaveny řehtačkou pro zajištění konstantní měřicí síly.



Pouze pro 0-25 a 25-50 mm



103-137



103-139-10

Metrické

Dělení stupnice 0,001 mm je znázorněno noniovou stupnicí na pouzdře

Obj. č.	Roz. měř. [mm]	Max. povolená chyba J MPE	Rovinnost	Rovnoběžnost	Měřicí síla [N]	L [mm]	a [mm]	b [mm]	c [mm]	d [mm]	Hmot. [g]
103-129	0-25	±2 μm	0,6 μm	2 μm	5-10	30,3	2,8	9	28	6,35	175
103-130	25-50	±2 μm	0,6 μm	2 μm	5-10	55,3	2,8	10	38	6,35	215

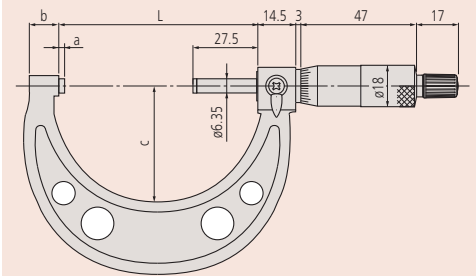
Metrické

Dělení stupnice 0,01mm

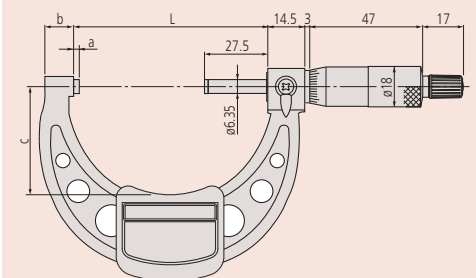
Obj. č.	Roz. měř. [mm]	Max. povolená chyba J MPE	Rovinnost	Rovnoběžnost	Měřicí síla [N]	L [mm]	a [mm]	b [mm]	c [mm]	d [mm]	Hmot. [g]
103-137	0-25	±2 μm	0,6 μm	2 μm	5-10	30,3	2,8	9	28	6,35	175
103-138	25-50	±2 μm	0,6 μm	2 μm	5-10	55,3	2,8	10	38	6,35	215
103-139-10	50-75	±2 μm	0,6 μm	2 μm	5-10	80,3	2,8	12	46	6,35	315
103-140-10	75-100	±3 μm	0,6 μm	3 μm	5-10	105,3	2,8	14	57	6,35	375
103-141-10	100-125	±3 μm	0,6 μm	3 μm	5-10	132,8	5,3	17	76	6,35	515
103-142-10	125-150	±3 μm	0,6 μm	3 μm	5-10	158,2	5,7	19	90	6,35	665
103-143-10	150-175	±4 μm	0,6 μm	3 μm	5-10	183,6	6,1	20	102	6,35	720
103-144-10	175-200	±4 μm	0,6 μm	4 μm	5-10	208,8	6,3	19	115	6,35	920
103-145-10	200-225	±4 μm	0,6 μm	4 μm	5-10	234,2	6,7	18	127	6,35	1080
103-146-10	225-250	±5 μm	0,6 μm	4 μm	5-10	258	5,5	18	139	6,35	1255
103-147-10	250-275	±5 μm	0,6 μm	4 μm	5-10	284	6,5	18	152	6,35	1405
103-148-10	275-300	±5 μm	0,6 μm	5 μm	5-10	309	6,5	18	166	6,35	1565
103-149	300-325	±6 μm	1 μm	5 μm	10-15	353	18	28	187	8	1985
103-150	325-350	±6 μm	1 μm	5 μm	10-15	378	18	28	199	8	2155
103-151	350-375	±6 μm	1 μm	5 μm	10-15	403	18	28	212	8	2305
103-152	375-400	±7 μm	1 μm	6 μm	10-15	428	18	28	224	8	2455
103-153	400-425	±7 μm	1 μm	6 μm	10-15	453	18	28	236	8	2715
103-154	425-450	±7 μm	1 μm	6 μm	10-15	478	18	28	248	8	2965
103-155	450-475	±8 μm	1 μm	6 μm	10-15	503	18	28	261	8	3215
103-156	475-500	±8 μm	1 μm	7 μm	10-15	528	18	28	273	8	3450
103-157	500-525	±9 μm	1 μm	7 μm	10-15	575	40	28	307	8	4060
103-158	525-550	±9 μm	1 μm	7 μm	10-15	575	15	28	307	8	4080
103-159	550-575	±9 μm	1 μm	7 μm	10-15	625	40	28	332	8	4500
103-160	575-600	±9 μm	1 μm	8 μm	10-15	625	15	28	332	8	4525
103-161	600-625	±9 μm	1 μm	8 μm	10-15	675	40	28	355	8	4915
103-162	625-650	±9 μm	1 μm	8 μm	10-15	675	15	28	355	8	4930
103-163	650-675	±9 μm	1 μm	8 μm	10-15	725	40	28	382	8	5200
103-164	675-700	±9 μm	1 μm	9 μm	10-15	725	15	28	382	8	5215
103-165	700-725	±9 μm	1 μm	9 μm	10-15	775	40	28	405	8	5835
103-166	725-750	±9 μm	1 μm	9 μm	10-15	775	15	28	405	8	5860
103-167	750-775	±9 μm	1 μm	9 μm	10-15	825	40	28	430	8	6385
103-168	775-800	±9 μm	1 μm	10 μm	10-15	825	15	28	430	8	6410
103-169	800-825	±9 μm	1 μm	10 μm	10-15	875	40	28	455	8	6925
103-170	825-850	±9 μm	1 μm	10 μm	10-15	875	15	28	455	8	6940
103-171	850-875	±9 μm	1 μm	10 μm	10-15	925	40	28	480	8	7565
103-172	875-900	±9 μm	1 μm	11 μm	10-15	925	15	28	480	8	7590
103-173	900-925	±9 μm	1 μm	11 μm	10-15	975	40	28	505	8	8215
103-174	925-950	±9 μm	1 μm	11 μm	10-15	975	15	28	505	8	8240
103-175	950-975	±9 μm	1 μm	11 μm	10-15	1025	40	28	530	8	8860
103-176	975-1000	±9 μm	1 μm	12 μm	10-15	1025	15	28	530	8	8880

Technické parametry

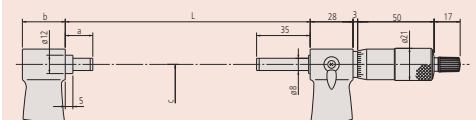
Měřicí plocha	Osazené tvrdokovem, jemně lapované
Vřeteno	Stoupání vřetene 0,5 mm, s aretací
Stupnice	Na bubínku a na pouzdře matně chromovaná, ø18 mm (21 mm pro modely nad 300 mm)
Dodává se	Včetně pouzdra, klíče, nastavovací měrky (od 25 mm), kontrolního certifikátu (rozsah měř. 0-50 mm)



Modely do 50 mm



Modely 50 mm až 300 mm s úchopovou ochranou



Modely nad 300 mm

Sady třmenových mikrometrů

Série 103

Třmenové mikrometry jsou přesná a spolehlivá měřidla, která nabízí následující výhody:

- Lehké dílenské provedení.
- Vybaveny řehtačkou pro zajištění konstantní měřicí síly.



Pouze pro 0-25 a 25-50 mm

Technické parametry

Měřicí plocha	Osazené tvrdokovem, jemně lapované
Vřeteno	ø6,35 mm, stoupání vřetene 0,5 mm, s aretací
Dodává se	Včetně pouzdra, klíče, nastavovací měrky (od 25 mm)



103-927-10



103-913-50



103-914-50



Nastavovací měrky
103-914-50

Metrické

Sady mikrometrů

Obj. č.	Roz. měř. [mm]	Děl. stup.	Obsah sady	Hmot. [g]
103-927-10	0 - 75	0,01 mm	103-137, 103-138, 103-139-10, 2 nastavovací měrky	750
103-913-50	0 - 150	0,01 mm	103-137, 103-138, 103-139-10, 103-140-10, 103-141-10, 103-142-10, 5 nastavovacích měrek	2260
103-915-10	150 - 300	0,01 mm	103-143-10, 103-144-10, 103-145-10, 103-146-10, 103-147-10, 103-148-10, 6 nastavovacích měrek	7695
103-914-50	0 - 300	0,01 mm	103-137, 103-138, 103-139-10, 103-140-10, 103-141-10, 103-142-10, 103-143-10, 103-144-10, 103-145-10, 103-146-10, 103-147-10, 103-148-10, 11 nastavovacích měrek	9300

Třmenové mikrometry s čítačem

Série 193

Třmenové mikrometry s mechanickým čítačem nabízí následující výhody:

- Mechanický číslicový counter
- Rychlejší a bezchybné odečítání.



193-101

Metrické Dělení stupnice 0,001 mm je znázorněno noniovou stupnicí na pouzdře

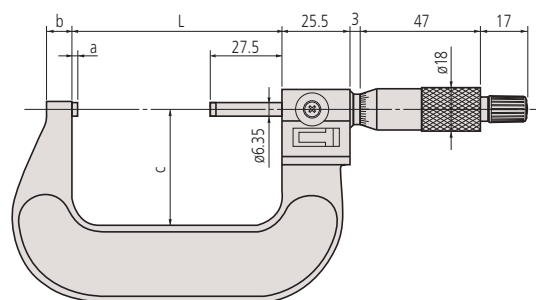
Obj. č.	Roz. měř. [mm]	Děl. stup.	Max. povolená chyba J MPE	Rovinnost	Rovnoběžnost	Měřicí síla [N]	L [mm]	a [mm]	b [mm]	c [mm]	Hmot. [g]
193-111	0 - 25	0,001 mm	±2 μm	0,6 μm	2 μm	5-15	30	2,5	5	26	224
193-112	25 - 50	0,001 mm	±2 μm	0,6 μm	2 μm	5-15	55	2	8	32	275
193-113	50 - 75	0,001 mm	±2 μm	0,6 μm	2 μm	5-15	80	2	9	45	379
193-114	75 - 100	0,001 mm	±3 μm	0,6 μm	3 μm	5-15	105	2	9	57	489

Metrické Dělení stupnice 0,01 mm

Obj. č.	Roz. měř. [mm]	Děl. stup.	Max. povolená chyba J MPE	Rovinnost	Rovnoběžnost	Měřicí síla [N]	L [mm]	a [mm]	b [mm]	c [mm]	Hmot. [g]
193-101	0 - 25	0,01 mm	±2 μm	0,6 μm	2 μm	5-15	30	2,5	5	26	224
193-102	25 - 50	0,01 mm	±2 μm	0,6 μm	2 μm	5-15	55	2	8	32	275
193-103	50 - 75	0,01 mm	±2 μm	0,6 μm	2 μm	5-15	80	2	9	45	379
193-104	75 - 100	0,01 mm	±3 μm	0,6 μm	3 μm	5-15	105	2	9	57	489

Metrické Sady mikrometrů

Obj. č.	Roz. měř. [mm]	Děl. stup.	Měřicí síla [N]	Obsah sady	Hmot. [g]
193-901	0 - 75	0,01 mm	5-15	193-101, 193-102, 193-103, 2 nastavovací měřky	820
193-902	0 - 100	0,01 mm	5-15	193-101, 193-102, 193-103, 193-104, 3 nastavovací měřky	1367



193-112

Technické parametry

Měřicí plocha	Osazené tvrdokovem, jemně lapované
Vřeteno	ø 6,35 mm, stoupání vřetene 0,5 mm, s aretací
Stupnice	Na bubínku a na pouzdře matně chromovaná, ø18 mm
Dodává se	Včetně pouzdra, nastavovací měřky (od 25 mm), klíče



193-902

Digimatic Třmenové mikrometry s výměnnými doteky

Série 340

DIGIMATIC Třmenové mikrometry poskytující extrémně široký rozsah měření a mající následující výhody:

- Výměnné měřicí doteky pro variabilní měřicí rozsah.
- Řehtačku pro zajištění konstantní síly při měření.



Nad 300 mm

Série 340	
Funkce	
NULOVÁNÍ / ABS přepínání	●
Automatické vypínání po 20 minutách nepoužívání	●
Alarm slabé baterie	●
Funkce "Lock" (blokování klávesnice)	●
HOLD	●
2 x PRESET (předvolba)	●

Technické parametry

Displej	LCD, výška číslic 7,5 mm
Měřicí plocha	Vřeteno z tvrdokovu, dotek tvrzený
Vřeteno	ø 6,35 mm, ø 8 mm (nad 300 mm), stoupání vřetene 0,5 mm, s aretací
Stupnice	Na bubinku a na pouzdře matně chromovaná
Napájení	Baterie SR44
Životnost baterie	Cca 2,4 roku, cca 1,8 roku (rozsah měř. nad 300 mm)
Dodává se	Včetně pouzdra, nastavovacích měrek, výměnných doteků, klíče, 1 baterie (2 baterie nad 300 mm)

Volitelné příslušenství

Obj. č.	Popis
05CZA662	Digimatic kabel s tl. DATA a ochranou IP, 1m, pro mikrometry
05CZA663	Digimatic kabel s tl. DATA a ochranou IP, 2m, provedení pro mikrometry
959149	Digimatic kabel, přímý, s tl. DATA, 1m
959150	Digimatic kabel s tl. DATA, 2m
04AZB512	Digimatic kabel s tl. DATA, 1m, ploché provedení ve tvaru L doleva
04AZB513	Digimatic kabel s tl. DATA, 2m, ploché provedení ve tvaru L doleva
06AFM380B	Kabel USB Input Tool (DIGIMATIC USB), Digi/Digi2, s tl. DATA, pro mikrometry s IP ochranou
06AFM380C	Kabel USB Input Tool (DIGIMATIC USB), Digi/Digi2, přímý, s tl. DATA
264-622	U-WAVE fit, provedení IP67, Bezdrátový vysílač pro třmenový mikrometr
264-623	U-WAVE fit, provedení s bzučákem, Bezdrátový vysílač pro třmenový mikrometr
02AZF310	Propojovací jednotka, U-WAVE fit, Voděodolný typ
02AZD880G	U-WAVE-T, provedení s bzučákem, Bezdrátový vysílač
02AZD730G	U-WAVE-T, IP67, Bezdrátový vysílač
02AZD790C	Propojovací kabel C pro U-WAVE-T, přímý, s tl. DATA

05CZA662, 05CZA663, 06AFM380B, 264-622, 264-623, 02AZF310
Pro modely do 300 mm
959149, 959150, 04AZB512, 04AZB513, 06AFM380C, 02AZD730G,
02AZD880G, 02AZD790C
Pro modely nad 300 mm

Spotřební materiál

Obj. č.	Popis
938882	Baterie SR44 1,5V



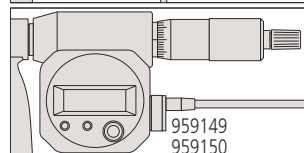
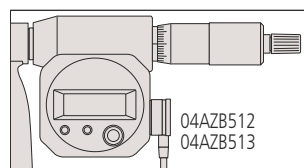
340-251-30 (IP65 pro modely s roz. měř. do 300mm)



340-520 (modely s roz. měř. nad 300mm bez ochrany IP65)

Metrické

Obj. č.	Roz. měř. [mm]	Čís. krok	Mezní chyba	Chyba posuvu vřetene [μm]	Rovinnost	Rovnoběžnost	Měřicí síla [N]	Nastavovací měrky	Výměnné doteky [ks]	Hmotnost [kg]
340-251-30	0 - 150	0,001 mm	±6 μm	3	0,6 μm	(2+L/100) μm, L = max. rozsah (mm)	5-10	5 (25, 50, 75, 100, 125 mm)	6	0,96
340-252-30	150 - 300	0,001 mm	±8 μm	3	0,6 μm	(2+L/100) μm, L = max. rozsah (mm)	5-10	6 (150, 175, 200, 225, 250, 275 mm)	6	1,88
340-520	300 - 400	0,001 mm	±10 μm	3	1 μm	(2+L/100) μm, L = max. rozsah (mm)	10-15	4 (300, 325, 350, 375 mm)	4	2,6
340-521	400 - 500	0,001 mm	±11 μm	3	1 μm	(2+L/100) μm, L = max. rozsah (mm)	10-15	4 (400, 425, 450, 475 mm)	4	4,1
340-522	500 - 600	0,001 mm	±12 μm	3	1 μm	(2+L/100) μm, L = max. rozsah (mm)	10-15	4 (500, 525, 550, 575 mm)	4	5,5
340-523	600 - 700	0,001 mm	±14 μm	3	1 μm	(2+L/100) μm, L = max. rozsah (mm)	10-15	4 (600, 625, 650, 675 mm)	4	6,8
340-524	700 - 800	0,001 mm	±15 μm	3	1 μm	(2+L/100) μm, L = max. rozsah (mm)	10-15	4 (700, 725, 750, 775 mm)	4	8,2
340-525	800 - 900	0,001 mm	±16 μm	3	1 μm	(2+L/100) μm, L = max. rozsah (mm)	10-15	4 (800, 825, 850, 875 mm)	4	9,5
340-526	900 - 1000	0,001 mm	±18 μm	3	1 μm	(2+L/100) μm, L = max. rozsah (mm)	10-15	4 (900, 925, 950, 975 mm)	4	10,9



Modely nad 300 mm



Třmenové mikrometry s výměnnými doteky

Série 104

Třmenové mikrometry poskytující extrémně široký rozsah měření a nabízející následující výhody:

- Výměnné měřicí doteky pro variabilní měřicí rozsah.
- Řehtačku pro zajištění konstatní síly při měření.



104-171



104-135A

Metrické

Obj. č.	Roz. měř. [mm]	Děl. stup.	Mezní chyba	Chyba posuvu vřetene [μm]	Rovinnost	Rovnoběžnost	Měřicí síla [N]	Nastavovací měrky	Výměnné doteky [ks]	Hmotnost [kg]
104-171	0 - 50	0,01 mm	±5 μm	3	0,6 μm	2 μm	5-10	1 (25 mm)	1	0,32
104-139A	0 - 100	0,01 mm	±6 μm	3	0,6 μm	3 μm	5-10	3 (25, 50, 75 mm)	4	0,79
104-135A	0 - 150	0,01 mm	±6 μm	3	0,6 μm	2 μm pro 0-75 mm 3 μm pro 75-100 mm	5-10	5 (25, 50, 75, 100, 125 mm)	6	1,35
104-161A	50 - 150	0,01 mm	±6 μm	3	0,6 μm	2 μm pro 0-75 mm 3 μm pro 75-100 mm	5-10	5 (50, 75, 100, 125 mm)	4	1,35
104-140A	100 - 200	0,01 mm	±7 μm	3	0,6 μm	(2+L/100) μm, L = max. rozsah měř.(mm)	5-10	4 (100, 125, 150, 175 mm)	4	1,38
104-136A	150 - 300	0,01 mm	±8 μm	3	0,6 μm	(2+L/100) μm, L = max. rozsah měř.(mm)	5-10	6 (100, 125, 150, 175, 200, 225 mm)	6	2,65
104-141A	200 - 300	0,01 mm	±8 μm	3	0,6 μm	(2+L/100) μm, L = max. rozsah měř.(mm)	5-10	4 (200, 225, 250, 275 mm)	4	2,22
104-142A	300 - 400	0,01 mm	±10 μm	3	1 μm	(2+L/100) μm, L = max. rozsah měř.(mm)	10-14	4 (300, 325, 350, 375 mm)	4	3,31
104-143A	400 - 500	0,01 mm	±11 μm	3	1 μm	(2+L/100) μm, L = max. rozsah měř. (mm)	10-14	4 (400, 425, 450, 475 mm)	4	4,81
104-144A	500 - 600	0,01 mm	±12 μm	3	1 μm	(2+L/100) μm, L = max. rozsah měř.(mm)	10-14	4 (500, 525, 550, 575 mm)	4	6,35
104-145A	600 - 700	0,01 mm	±14 μm	3	1 μm	(2+L/100) μm, L = max. rozsah měř.(mm)	10-14	4 (600, 625, 650, 675 mm)	4	7,72
104-146A	700 - 800	0,01 mm	±15 μm	3	1 μm	(2+L/100) μm, L = max. rozsah měř.(mm)	10-14	4 (700, 725, 750, 775 mm)	4	9,08
104-147A	800 - 900	0,01 mm	±16 μm	3	1 μm	(2+L/100) μm, L = max. rozsah měř.(mm)	10-14	4 (800, 825, 850, 875 mm)	4	10,41
104-148A	900 - 1000	0,01 mm	±18 μm	3	1 μm	(2+L/100) μm, L = max. rozsah měř.(mm)	10-14	4 (900, 925, 950, 975 mm)	4	11,78

Technické parametry

Měřicí plocha	Kalené, jemně lapované (dotek), osazené tvrdokovem, jemně lapované (vřeteno)
Vřeteno	ø 6,35 mm (do 300 mm), ø 8 mm (nad 300 mm), stoupání vřetene 0,5 mm, s aretací
Stupnice	Na bubínku a na pouzdře matně chromovaná, ø18 mm (ø21 mm > 300 mm)
Dodává se	Včetně pouzdra, nastavovací měrky, výměnných nastavovacích doteků, klíče

Třmenové mikrometry s nastavitelným dotekem

Série 105 - Rozsah měření 500 mm až 1000 mm

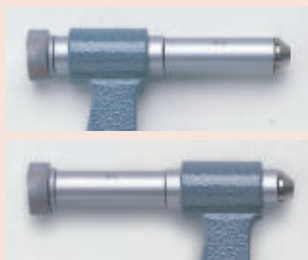
Třmenové mikrometry s prodlužovacími nástavci.

Nabízí následující výhody:

- Stabilní a robustní lehká konstrukce ze čtvercových profilů, pro velké měřicí rozsahy.
- 50 mm zdvih vřetene poskytující širší rozsah použití ve srovnání se standardním vřetenovým provedením.
- Možnost použití prodloužení ještě více rozšiřuje rozsah měření.
- Dodávané nastavovací měrky pokrývají celý měřicí rozsah.

Technické parametry

Stupnice	Na bubínku a na pouzdře matně chromovaná, $\varnothing 21$ mm
Měřicí plocha	Osazené tvrdokovem, jemně lapované
Dodává se	Včetně pouzdra, nastavovacích měrek, s nastavitelným dorazem (pro modely s rozsahem měření nad 1000 mm)



Uchytení nastavitelného doteku



105-105

Metrické

Prodlužovací nástavec: 50 mm

Obj. č.	Roz. měř. [mm]	Děl. stup.	Mezní chyba	Chyba posuvu vřetene [μm]	Rovinnost	Rovnoběžnost
105-103	500 - 600	0,01 mm	$\pm 14 \mu\text{m}$	6	1,3 μm	8 μm
105-104	600 - 700	0,01 mm	$\pm 16 \mu\text{m}$	6	1,3 μm	9 μm
105-105	700 - 800	0,01 mm	$\pm 17 \mu\text{m}$	6	1,3 μm	10 μm
105-106	800 - 900	0,01 mm	$\pm 18 \mu\text{m}$	6	1,3 μm	11 μm
105-107	900 - 1000	0,01 mm	$\pm 20 \mu\text{m}$	6	1,3 μm	12 μm

Obj. č.	Měřicí síla [N]	Prodloužení	Hmotnost [kg]
105-103	5-10	50 mm	5,53
105-104	5-10	50 mm	6,35
105-105	5-10	50 mm	7,17
105-106	5-10	50 mm	7,99
105-107	5-10	50 mm	8,81

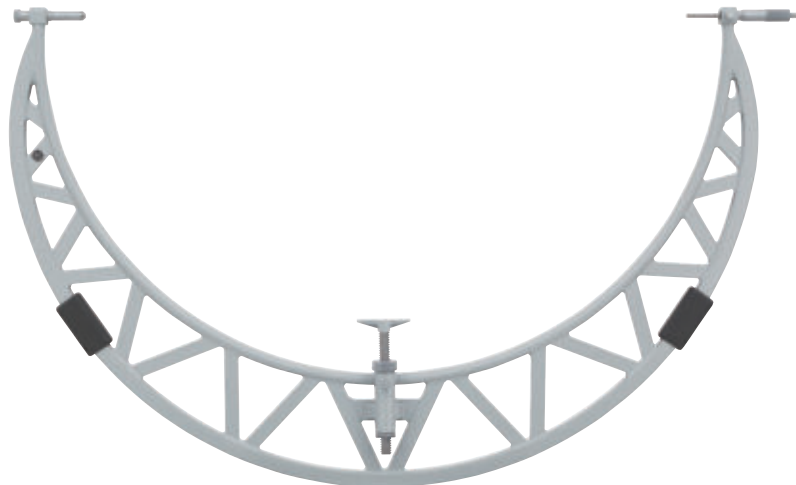
Třmenové mikrometry s nastavitelným dotekem

Série 105 - Rozsah měření 1000 mm až 2000 mm

Třmenové mikrometry s prodlužovacími nástavci.

Nabízí následující výhody:

- Stabilní a robustní lehká konstrukce ze čtvercových profilů, pro velké měřicí rozsahy.
- 50 mm zdvih vřetene poskytující širší rozsah použití ve srovnání se standardním vřetenovým provedením.
- Možnost použití prodloužení ještě více rozšiřuje rozsah měření.
- Dodávané nastavovací měrky pokrývají celý měřicí rozsah.



105-408

Metrické

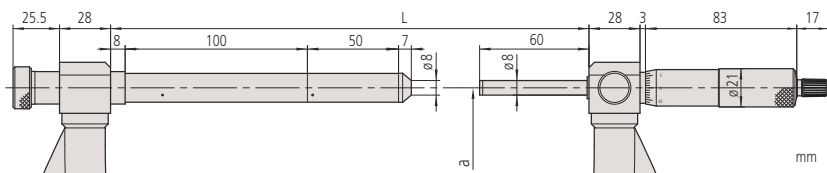
Prodlužovací nástavec: 50 mm

Obj. č.	Roz. měř. [mm]	Děl. stup.	Mezní chyba	Chyba posuvu vřetene [μm]	Rovinnost	Rovnoběžnost	Měř. síla [N]	Prodloužení	L [mm]	a [mm]	Hmotnost [kg]
105-408	1000-1100	0,01mm	±21 μm	6	1,3 μm	13 μm	5-10	50 mm	1225	600	9,4
105-409	1100 - 1200	0,01mm	±22 μm	6	1,3 μm	14 μm	5-10	50 mm	1225	600	9,9
105-410	1200 - 1300	0,01mm	±24 μm	6	1,3 μm	15 μm	5-10	50 mm	1425	700	10,8
105-411	1300 - 1400	0,01mm	±25 μm	6	1,3 μm	16 μm	5-10	50 mm	1425	700	11,3
105-412	1400 - 1500	0,01mm	±26 μm	6	1,3 μm	17 μm	5-10	50 mm	1625	800	11,8
105-413	1500 - 1600	0,01mm	±28 μm	6	1,3 μm	18 μm	5-10	50 mm	1625	800	12,5
105-414	1600 - 1700	0,01mm	±29 μm	6	1,3 μm	19 μm	5-10	50 mm	1825	900	13,1
105-415	1700 - 1800	0,01mm	±30 μm	6	1,3 μm	20 μm	5-10	50 mm	1825	900	14
105-416	1800 - 1900	0,01mm	±32 μm	6	1,3 μm	21 μm	5-10	50 mm	2025	1000	14,8
105-417	1900 - 2000	0,01mm	±33 μm	6	1,3 μm	22 μm	5-10	50 mm	2025	1000	15,7

Metrické

Prodlužovací nástavec: 50 mm, 100 mm

Obj. č.	Roz. měř. [mm]	Děl. stup.	Mezní chyba	Chyba posuvu vřetene [μm]	Rovinnost	Rovnoběžnost	Měř. síla [N]	Prodloužení	L [mm]	a [mm]	Hmotnost [kg]
105-418	1000/1200	0,01mm	±22 μm	6	1,3 μm	14 μm	5-10	50/100 mm	1225	600	10
105-419	1200/1400	0,01mm	±25 μm	6	1,3 μm	16 μm	5-10	50/100 mm	1425	700	11,4
105-420	1400/1600	0,01mm	±28 μm	6	1,3 μm	18 μm	5-10	50/100 mm	1625	800	12,6
105-421	1600/1800	0,01mm	±30 μm	6	1,3 μm	20 μm	5-10	50/100 mm	1825	900	14,1
105-422	1800/2000	0,01mm	±33 μm	6	1,3 μm	22 μm	5-10	50/100 mm	2025	1000	15,8



Technické parametry

Měřicí plochy	Osazené tvrdokovem, jemně lapované
Vřeteno	ø8 mm, stoupání vřetene 0,5 mm, s aretací
Stupnice	Na bubínku a na pouzdře matně chromovaná ø21 mm
Dodává se	Včetně pouzdra, natavovací měrky, s nastavitelným dorazem



Příklad použití s nastavitelným dorazem na obrobku



Příklad použití s nastavitelným dorazem na obrobku

Digimatic Třmenové mikrometry na měření tloušťky plechů

Série 389

Digimatic třmenové mikrometry navrženy s hlubokým vyložení třmene na měření tloušťky plechů, které nelze měřit standardními mikrometry.



Kromě obj. č. 389-514



Dust- and Water-Protected

www.tuv.com
ID 0000040191

Funkce	Série 389
ORIGIN	●
NULOVÁNÍ / ABS přepínání	●
Automatické vypínání po 20 minutách nepoužívání	●
Alarm slabé baterie	●
Funkce "Lock" (blokování klávesnice)	●
HOLD	●
2 x PRESET (předvolba)	●

Technické parametry

Displej	LCD, výška číslic 7,5 mm
Měřicí plocha	Osazené tvrdokovem, jemně lapované
Vřeteno	ø 6,35 mm/ø 8 mm (obj. č. 389-514), stoupání vřetene 0,5 mm, s aretací
Stupnice	Na bubínku a na pouzdře matně chromovaná
Napájení	Baterie SR44
Životnost baterie	cca 2,4 roku / cca 1,8 roku (modely obj. č. 389-514)
Dodává se	Včetně pouzdra, klíče, 1 baterie, 2 baterie (389-514)

Volitelné příslušenství

Obj. č.	Popis
05CZA662	Digimatic kabel s tl. DATA a ochranou IP, 1m, pro mikrometry
05CZA663	Digimatic kabel s tl. DATA a ochranou IP, 2m, provedení pro mikrometry
06AFM380B	Kabel USB Input Tool (DIGIMATIC USB), Digi/Digi2, s tl. DATA, pro mikrometry s IP ochranou
264-622	U-WAVE fit, provedení IP67, Bezdrátový vysílač pro třmenový mikrometr
264-623	U-WAVE fit, provedení s bzučkem, Bezdrátový vysílač pro třmenový mikrometr
264-626	U-WAVE fit Bluetooth, IP67, Bezdrátový vysílač pro třmenový mikrometr
264-627	U-WAVE fit Bluetooth, bzučák, Bezdrátový vysílač pro třmenový mikrometr
02AZF310	Propojovací jednotka, U-WAVE fit, Voděodolný typ
959150	Digimatic kabel s tl. DATA, 2m
959149	Digimatic kabel, přímý, s tl. DATA, 1m
04AZB512	Digimatic kabel s tl. DATA, 1m, ploché provedení ve tvaru L doleva
04AZB513	Digimatic kabel s tl. DATA, 2m, ploché provedení ve tvaru L doleva
06AFM380C	Kabel USB Input Tool (DIGIMATIC USB), Digi/Digi2, přímý, s tl. DATA
02AZD880G	U-WAVE-T, provedení s bzučkem, Bezdrátový vysílač
02AZD730G	U-WAVE-T, IP67, Bezdrátový vysílač
02AZD790C	Propojovací kabel C pro U-WAVE-T, přímý, s tl. DATA

04AZB512/04AZB513/959149/959150/
06AFM380C/
02AZD880G/02AZD730G/02AZD790C
Pro obj. č. 389-514

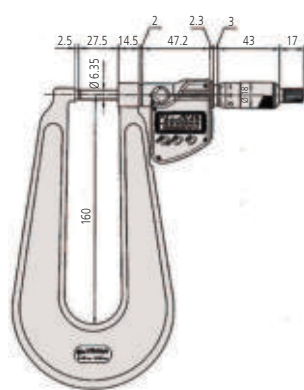
Spotřební materiál

Obj. č.	Popis
938882	Baterie SR44 1,5V

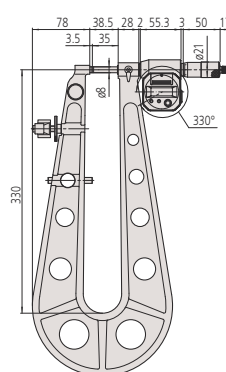


Metrické

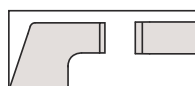
Obj. č.	Roz. měř. [mm]	Čís. krok	Max. povolená chyba J MPE	Rovinnost	Rovnoběžnost	Dotek / Vřeteno	Měřicí síla [N]	Vyložení třmene	Hmot. [g]
389-251-30	0 - 25	0,001mm	±4 μm	0,6 μm	3 μm	Provedení A, plochý/plochý	3-8	160	840
389-261-30	0 - 25	0,001mm	±4 μm	0,6 μm	3 μm	Provedení B, vypouklý/plochý	3-8	160	840
389-271-30	0 - 25	0,001mm	±4 μm	0,6 μm	3 μm	Provedení C, vypouklý/vypouklý	3-8	160	840
389-514	0 - 25	0,001mm	±5 μm	1 μm	3 μm	Provedení A, plochý/plochý	10-14	330	2750
389-252-30	25 - 50	0,001mm	±4 μm	0,6 μm	3 μm	Provedení A, plochý/plochý	3-8	160	920
389-262-30	25 - 50	0,001mm	±4 μm	0,6 μm	3 μm	Provedení B, vypouklý/plochý	3-8	160	920
389-272-30	25 - 50	0,001mm	±4 μm	0,6 μm	3 μm	Provedení C, vypouklý/vypouklý	3-8	160	920



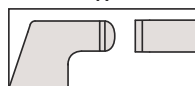
0-25 mm



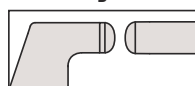
389-514



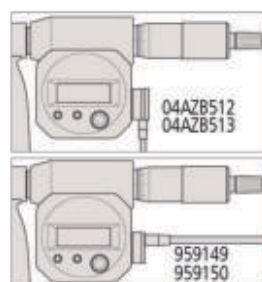
A



B



C



Digimatic kabel pro obj. č. 389-514

Třmenové mikrometry na měření tloušťky plechů

Série 118

Třmenové mikrometry na měření tloušťky plechů jsou navrženy s hlubokým vyložení třmene a určeny především na měření tloušťky plechů.



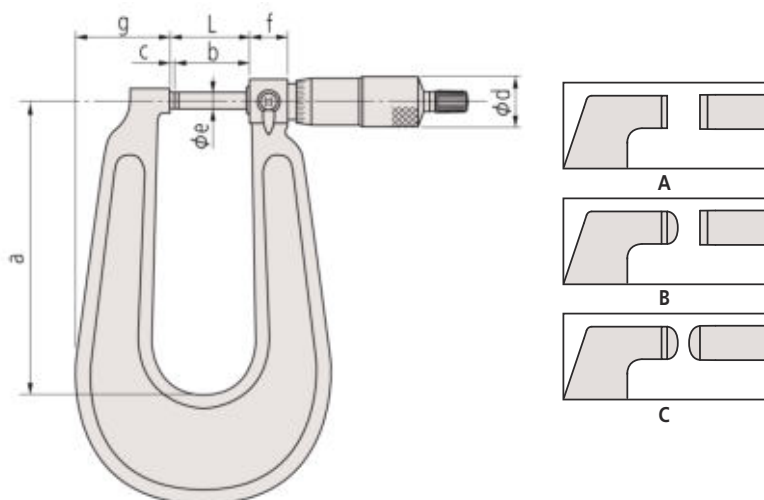
118-101

118-102

Metrické

Obj. č.	Roz. měř. [mm]	Děl. stup.	Max. povolená chyba J MPE	Rovinnost	Rovnoběžnost	Dotek / Vřeteno	Měřicí síla [N]
118-101	0 - 25	0,01 mm	±4 μm	0,6 μm	3 μm	Provedení A, plochý/plochý	3-8
118-102	0 - 25	0,01 mm	±4 μm	0,6 μm	3 μm	Provedení A, plochý/plochý	3-8
118-103	0 - 25	0,01 mm	±5 μm	1 μm	3 μm	Provedení A, plochý/plochý	10-14
118-110	25 - 50	0,01 mm	±4 μm	0,6 μm	3 μm	Provedení A, plochý/plochý	3-8
118-114	0 - 25	0,01 mm	±4 μm	0,6 μm	3 μm	Provedení B, vypouklý/vypouklý	3-8
118-118	0 - 25	0,01 mm	±4 μm	0,6 μm	3 μm	Provedení C, vypouklý/vypouklý	3-8
118-126	25 - 50	0,01 mm	±4 μm	0,6 μm	3 μm	Provedení C, vypouklý/vypouklý	3-8

Obj. č.	L [mm]	a [mm]	b [mm]	c [mm]	d [mm]	e [mm]	f [mm]	g [mm]	Hmot. [g]
118-101	30,3	110	27,5	2,5	18	6,35	14,5	34	445
118-102	30,3	160	27,5	2,5	18	6,35	14,5	43	740
118-103	38,5	330	35	3,5	21	8	28	84	2650
118-110	55,3	165	27,5	2,5	18	6,35	14,5	41	820
118-114	30,3	160	27,5	2,5	18	6,35	14,5	43	740
118-118	30,3	160	27,5	2,5	18	6,35	14,5	43	740
118-126	55,3	165	27,5	2,5	18	6,35	14,5	41	820

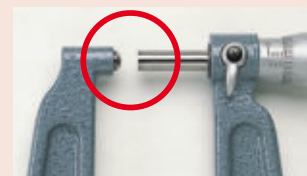


Technické parametry

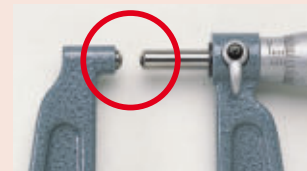
Měřicí plocha	Osazené tvrdokovem, jemně lapované
Vřeteno	Vyložení třmene do 150 mm : ø 6,35 mm, s aretací Vyložení třmene do 300 mm : ø 8 mm, stoupání vřetene 0,5 mm, s aretací
Stupnice	Na bubínku a na pouzdrě matně chromovaná, ø18mm (118-103 ø21mm)
Dodává se	Včetně pouzdra, klíče, nastavovací měrky (od 25 mm)



Provedení A
Plochá-Plochá



Provedení B
Vypouklá-Plochá



Provedení C
Vypouklá-Vypouklá



118-103

Třmenové mikrometry na měření tloušťky plechů s číselníkem

Technické parametry

Měřicí plocha	Vypouklý pevný dotek a ploché vřeteno, osazené tvrdokovem
Vřeteno	ø 6,35 mm, s aretací
Dodává se	Včetně pouzdra

Volitelné příslušenství

Obj. č.	Popis
156-105-10	Držák pro třmenový mikrometr, provedení s úhlem 45°, pro mikrometry 0-50mm/0-2"
156-101-10	Stojánek na mikrometr, provedení s nastavitelným úhlem, pro mikrometry 0-100mm/0-4"



Série 119 je vybavena číselníkovým úchylkoměrem pro jednodušší a rychlejší odečítání.

Série 119

Třmenové mikrometry na měření tloušťky plechů s číselníkem nabízí následující výhody:

- Hluboké vyložení třmene umožňuje měřit tloušťku plechu.
- Snadné odečítání díky číselníku.

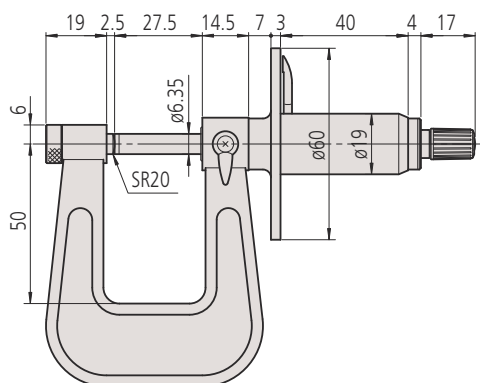


119-202

Metrické

Obj. č.	Roz. měř. [mm]	Děl. stup.	Max. povolená chyba J MPE	Měřicí síla [N]	Hmot. [g]
119-202	0 - 25	0,01 mm	±4 μm	5-10	305

mm



Digimatic Třmenové mikrometry s měřícími čelistmi

Série 343

DIGIMATIC Třmenové mikrometry s měřícími čelistmi jsou speciálně navrženy pro měření na těžko přístupných místech.

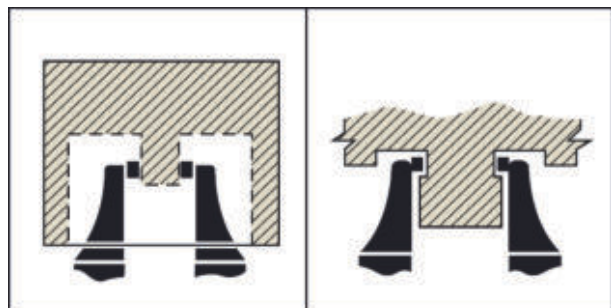
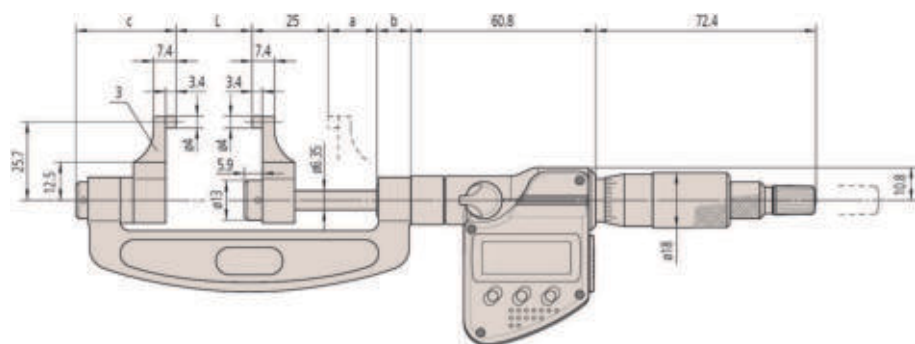


343-250-30

Metrické

Obj. č.	Roz. měř. [mm]	Čís. krok	Max. povolená chyba J MPE	Rovinnost	Rovnoběžnost	Měřicí síla [N]
343-250-30	0 - 25	0,001 mm	±5 μm	0,3 μm	3 μm	1-6
343-251-30	25 - 50	0,001 mm	±6 μm	0,3 μm	3 μm	1-6
343-252-30	50 - 75	0,001 mm	±7 μm	0,3 μm	4 μm	1-6
343-253-30	75 - 100	0,001 mm	±8 μm	0,3 μm	4 μm	1-6

Obj. č.	L [mm]	a [mm]	b [mm]	c [mm]	Hmot. [g]
343-250-30	0	16	10,6	32,9	320
343-251-30	25	16	10,6	32,9	340
343-252-30	50	16	10,6	32,9	390
343-253-30	75	16	10,6	32,9	440



Funkce	Série 343
ORIGIN	
NULOVÁNÍ / ABS přepínání	
Automatické vypínání po 20 minutách nepoužívání	
Alarm slabé baterie	
Funkce "Lock" (blokování klávesnice)	
HOLD	

Technické parametry

Displej	LCD, výška číslic 7,5 mm
Měřicí plocha	Osazené tvrdokovem, jemně lapované
Vřeteno	ø 6,35 mm, stoupání vřetene 0,5 mm, s aretací
Stupnice	Na bubínku a na pouzdře matně chromovaná
Napájení	1 baterie SR44
Životnost baterie	Cca 2,4 roku
Dodává se	Včetně pouzdra, klíče, 1 baterie, nastavovací měřky (od 25 mm)

Volitelné příslušenství

Obj. č.	Popis
05CZA662	Digimatic kabel s tl. DATA a ochranou IP, 1m, pro mikrometry
05CZA663	Digimatic kabel s tl. DATA a ochranou IP, 2m, provedení pro mikrometry
06AFM380B	Kabel USB Input Tool (DIGIMATIC USB), Digi/Digi2, s tl. DATA, pro mikrometry s IP ochranou
264-622	U-WAVE fit, provedení IP67, Bezdrátový vysílač pro třmenový mikrometr
264-623	U-WAVE fit, provedení s bzučákem, Bezdrátový vysílač pro třmenový mikrometr
264-626	U-WAVE fit Bluetooth, IP67, Bezdrátový vysílač pro třmenový mikrometr
264-627	U-WAVE fit Bluetooth, bzučák, Bezdrátový vysílač pro třmenový mikrometr
02AZF310	Propojovací jednotka, U-WAVE fit, Voděodolný typ

Spotřební materiál

Obj. č.	Popis
938882	Baterie SR44 1,5V



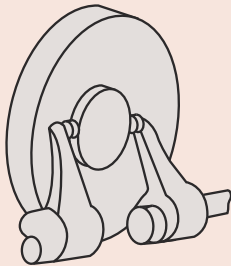
Třmenové mikrometry s měřícími čelistmi

Série 143

Třmenové mikrometry s měřícími čelistmi jsou speciálně navrženy pro měření na těžko přístupných místech.

Technické parametry

Měřicí plocha	Osazené tvrdokovem, jemně lapované
Vřeteno	ø 6,35 mm, stoupání vřetene 0,5 mm
Stupnice	Na bubínku a na pouzdře matně chromovaná, ø18 mm
Dodává se	Včetně pouzdra, klíče, nastavovací měrky (od 25 mm)

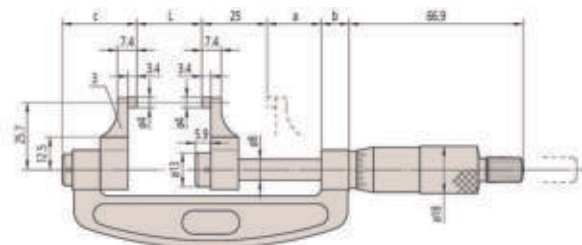


143-102

Metrické

Obj. č.	Roz. měř. [mm]	Děl. stup.	Max. povolená chyba J MPE	Rovinnost	Rovnoběžnost	Měřicí síla [N]
143-101	0 - 25	0,01 mm	±5 μm	0,3 μm	3 μm	1-6
143-102	25 - 50	0,01 mm	±6 μm	0,3 μm	3 μm	1-6
143-103	50 - 75	0,01 mm	±7 μm	0,3 μm	4 μm	1-6
143-104	75 - 100	0,01 mm	±8 μm	0,3 μm	4 μm	1-6
143-105	100 - 125	0,01 mm	±9 μm	0,3 μm	4 μm	1-6
143-106	125 - 150	0,01 mm	±9 μm	0,3 μm	5 μm	1-6
143-107	150 - 175	0,01 mm	±10 μm	0,3 μm	5 μm	1-6
143-108	175 - 200	0,01 mm	±10 μm	0,3 μm	5 μm	1-6
143-109	200 - 225	0,01 mm	±11 μm	0,3 μm	6 μm	1-6
143-110	225 - 250	0,01 mm	±11 μm	0,3 μm	6 μm	1-6
143-111	250 - 275	0,01 mm	±12 μm	0,3 μm	6 μm	1-6
143-112	275 - 300	0,01 mm	±12 μm	0,3 μm	7 μm	1-6

Obj. č.	L [mm]	a [mm]	b [mm]	c [mm]	Hmot. [g]
143-101	0	31,8	10,6	28,6	210
143-102	25	31,8	10,6	28,6	230
143-103	50	31,8	10,6	28,6	280
143-104	75	31,8	10,6	28,6	330
143-105	100	31,8	10,6	28,6	400
143-106	125	31,8	10,6	28,6	450
143-107	150	31,8	10,6	28,6	520
143-108	175	31,8	10,6	28,6	600
143-109	200	27,8	14,5	32,5	690
143-110	225	27,8	14,5	32,5	790
143-111	250	27,8	14,5	32,5	900
143-112	275	27,8	14,5	32,5	920



Digimatic Třmenové mikrometry na měření závitů s výměnnými doteky

Série 326

Digimatic třmenové mikrometry na měření závitů, které by měly být používány s volitelnými vyměnitelnými doteky/vřeteny, které umožňují měřit široký rozsah metrických/normalizovaných a Whitworthových středních průměrů závitů.



Všechny modely, kromě rozsahu měření 0-25 mm, jsou dodávány včetně standardní metrické nastavovací měrky 60° na měření závitů.



326-251-30 s volitelným příslušenstvím



Provedení výměnných doteků/vřeten v odpovídajících párech

Metrické

Obj. č.	Roz. měř. [mm]	Čís. krok	Chyba posuvu vřetene [μm]	Měřicí síla [N]	A [mm]	B [mm]	Hmot. [g]
326-251-30	0 - 25	0,001 mm	3	5-10	39,5	25	350
326-252-30	25 - 50	0,001 mm	3	5-10	64,5	32	380
326-253-30	50 - 75	0,001 mm	3	5-10	90	45	470
326-254-30	75 - 100	0,001 mm	3	5-10	115,6	65	510

Funkce	Série 326
NULOVÁNÍ / ABS přepínání	
Automatické vypínání po 20 minutách nepoužívání	
Alarm slabé baterie	
Funkce "Lock" (blokování klávesnice)	
HOLD	
2 x PRESET (předvolba)	

Technické parametry

Displej	LCD, výška číslic 7,5 mm
Měřicí plocha	Vyměnitelné vložky doteků/vřeten (vol. příslušenství)
Vřeteno	ø 6,35 mm, stoupání vřetene 0,5 mm, s aretací
Stupnice	Na bubínku a na pouzdrě matně chromovaná
Napájení	1 baterie SR44
Životnost baterie	Cca 2,4 roku
Dodává se	Včetně pouzdra, klíče, 1 baterie, nastavovací měrky (od 25 mm) vyměnitelné doteky nejsou obsaženy

Standardní příslušenství

Obj. č.	Popis
167-261	Nastavovací měrka pro mikrometry na měření závitů, 60°, délka: 25mm
167-262	Nastavovací měrka pro mikrometry na měření závitů, 60°, délka: 50mm
167-263	Nastavovací měrka pro mikrometry na měření závitů, 60°, délka: 75mm

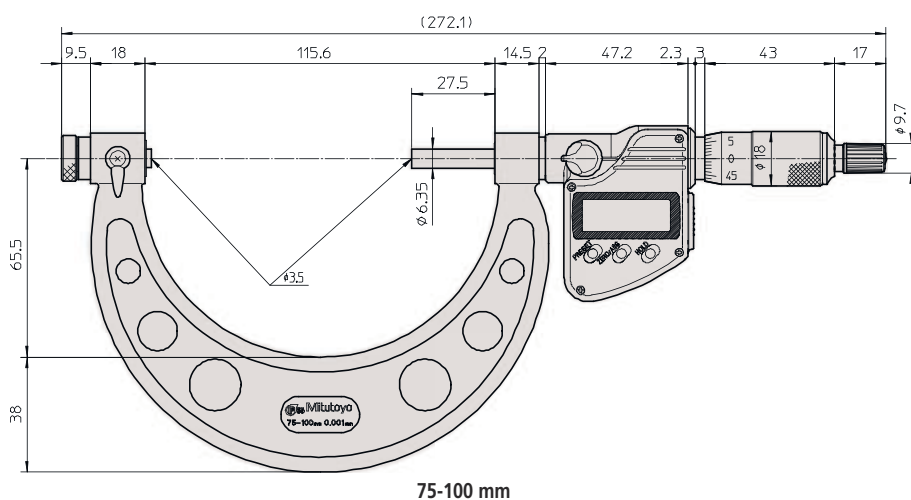
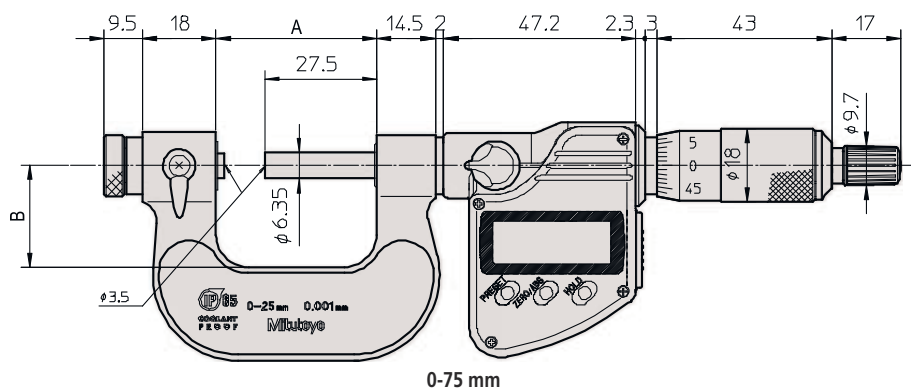
Digimatic Třmenové mikrometry na měření závitů s výměnnými doteky

Volitelné příslušenství

Obj. č.	Popis
05CZA662	Digimatic kabel s tl. DATA a ochranou IP, 1m, pro mikrometry
05CZA663	Digimatic kabel s tl. DATA a ochranou IP, 2m, provedení pro mikrometry
06AFM380B	Kabel USB Input Tool (DIGIMATIC USB), Digi/Digi2, s tl. DATA, pro mikrometry s IP ochranou
264-622	U-WAVE fit, provedení IP67, Bezdrátový vysílač pro třmenový mikrometr
264-623	U-WAVE fit, provedení s bzučkem, Bezdrátový vysílač pro třmenový mikrometr
264-626	U-WAVE fit Bluetooth, IP67, Bezdrátový vysílač pro třmenový mikrometr
264-627	U-WAVE fit Bluetooth, bzučák, Bezdrátový vysílač pro třmenový mikrometr
02AZF310	Propojovací jednotka, U-WAVE fit, Voděodolný typ
167-272	Nastavovací měrka pro mikrometry na měření závitů, 55°, délka: 25mm
167-273	Nastavovací měrka pro mikrometry na měření závitů, 55°, délka: 50mm
167-274	Nastavovací měrka pro mikrometry na měření závitů, 55°, délka: 75mm
167-275	Nastavovací měrka pro mikrometry na měření závitů, 55°, délka: 100mm
126-800	Sada měřících doteků, 6 párů
126-810	Sada měřících doteků (Whitworth), 10 párů
126-801	Jednotlivý měřící dotek, 0,4-0,5mm/64-48TPI
126-802	Jednotlivý měřící dotek, 0,6-0,9mm/44-28TPI
126-803	Jednotlivý měřící dotek, 1-1,75mm/24-14TPI
126-804	Jednotlivý měřící dotek, 2-3mm/13-9TPI
126-805	Jednotlivý měřící dotek, 3,5-5mm/8-5TPI
126-806	Jednotlivý měřící dotek, 5,5-7mm/4,5-3,5TPI
126-811	Jednotlivý měřící dotek, 60-48 TPI
126-812	Jednotlivý měřící dotek, 48-40 TPI
126-813	Jednotlivý měřící dotek, 40-32 TPI
126-814	Jednotlivý měřící dotek, 32-24 TPI
126-815	Jednotlivý měřící dotek, 24-18 TPI
126-816	Jednotlivý měřící dotek, 18-14 TPI
126-817	Jednotlivý měřící dotek, 14-10 TPI
126-818	Jednotlivý měřící dotek, 10-7 TPI
126-819	Jednotlivý měřící dotek, 7-4,5 TPI
126-820	Jednotlivý měřící dotek, 7-5-3,5 TPI

Spotřební materiál

Obj. č.	Popis
938882	Baterie SR44 1,5V



Třmenové mikrometry na měření závitů s výměnnými doteky

Série 126

Tyto třmenové mikrometry na měření závitů by měly být použity s volitelnými vyměnitelnými doteky/vřeteny, které umožňují měřit široký rozsah metrických/normalizovaných a Whitworthových středních průměrů závitů.

Všechny modely, kromě rozsahu měření 0-25 mm, jsou dodávány včetně standardní metrické nastavovací měrky 60° na měření závitů.



126-125 s volitelným příslušenstvím



Provedení výměnných doteků/vřeten v odpovídajících párech

Metrické

Obj. č.	Roz. měř. [mm]	Děl. stup.	Chyba posuvu vřetene [μm]	Měřicí síla [N]	L [mm]	a [mm]	Hmot. [g]
126-125	0 - 25	0,01 mm	3	5-10	39,5	25	240
126-126	25 - 50	0,01 mm	3	5-10	64,5	32	290
126-127	50 - 75	0,01 mm	3	5-10	90	45	390
126-128	75 - 100	0,01 mm	3	5-10	115,6	65	450
126-129	100 - 125	0,01 mm	3	5-10	140,6	79	530
126-130	125 - 150	0,01 mm	3	5-10	165,6	93	620
126-131	150 - 175	0,01 mm	3	5-10	190,5	105	730
126-132	175 - 200	0,01 mm	3	5-10	214,5	118	860
126-133	200 - 225	0,01 mm	3	5-10	240,5	131	1030
126-134	225 - 250	0,01 mm	3	5-10	265,5	144	1200
126-135	250 - 275	0,01 mm	3	5-10	290,5	156	1370
126-136	275 - 300	0,01 mm	3	5-10	314,5	169	1540

Technické parametry

Měřicí plocha	Vyměnitelné vložky doteků/vřeten (vol. příslušenství)
Vřeteno	ø 6,35 mm, stoupání vřetene 0,5 mm, s aretací
Stupnice	Na bubínku a na pouzdře matně chromovaná, ø18 mm
Dodává se	Včetně pouzdra, nastavovací měrky 60° (od 25mm), klíče Vyměnitelné doteky/hroty vřeten nejsou obsaženy

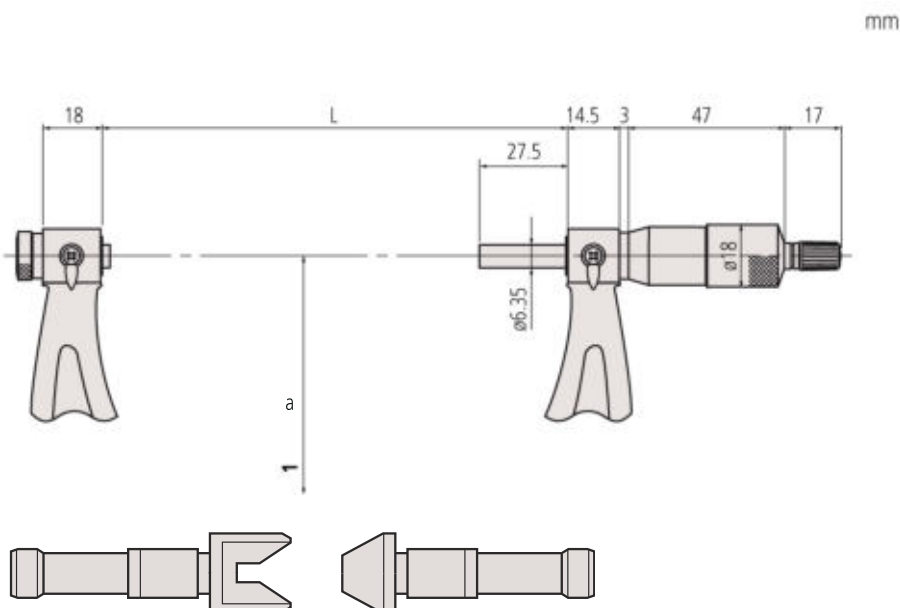
Standardní příslušenství

Obj. č.	Popis
167-261	Nastavovací měrka pro mikrometry na měření závitů, 60°, délka: 25mm
167-262	Nastavovací měrka pro mikrometry na měření závitů, 60°, délka: 50mm
167-263	Nastavovací měrka pro mikrometry na měření závitů, 60°, délka: 75mm
167-264	Nastavovací měrka pro mikrometry na měření závitů, 60°, délka: 100mm
167-265	Nastavovací měrka pro mikrometry na měření závitů, 60°, délka: 125mm
167-266	Nastavovací měrka pro mikrometry na měření závitů, 60°, délka: 150mm
167-267	Nastavovací měrka pro mikrometry na měření závitů, 60°, délka: 175mm
167-268	Nastavovací měrka pro mikrometry na měření závitů, 60°, délka: 200mm
167-269	Nastavovací měrka pro mikrometry na měření závitů, 60°, délka: 225mm
167-270	Nastavovací měrka pro mikrometry na měření závitů, 60°, délka: 250mm
167-271	Nastavovací měrka pro mikrometry na měření závitů, 60°, délka: 275mm

Třmenové mikrometry na měření závitů s výměnnými doteky

Volitelné příslušenství

Obj. č.	Popis
167-272	Nastavovací měrka pro mikrometry na měření závitů, 55°, délka: 25mm
167-273	Nastavovací měrka pro mikrometry na měření závitů, 55°, délka: 50mm
167-274	Nastavovací měrka pro mikrometry na měření závitů, 55°, délka: 75mm
167-275	Nastavovací měrka pro mikrometry na měření závitů, 55°, délka: 100mm
167-276	Nastavovací měrka pro mikrometry na měření závitů, 55°, délka: 125mm
167-277	Nastavovací měrka pro mikrometry na měření závitů, 55°, délka: 150mm
167-278	Nastavovací měrka pro mikrometry na měření závitů, 55°, délka: 175mm
167-279	Nastavovací měrka pro mikrometry na měření závitů, 55°, délka: 200mm
167-280	Nastavovací měrka pro mikrometry na měření závitů, 55°, délka: 225mm
126-800	Sada měřících doteků, 6 párů
126-810	Sada měřících doteků (Whitworth), 10 párů
126-801	Jednotlivý měřící dotek, 0,4-0,5mm/ 64-48TPI
126-802	Jednotlivý měřící dotek, 0,6-0,9mm/ 44-28TPI
126-803	Jednotlivý měřící dotek, 1-1,75mm/ 24-14TPI
126-804	Jednotlivý měřící dotek, 2-3mm/13-9TPI
126-805	Jednotlivý měřící dotek, 3,5-5mm/8-5TPI
126-806	Jednotlivý měřící dotek, 5,5-7mm/ 4,5-3,5TPI
126-811	Jednotlivý měřící dotek, 60-48 TPI
126-812	Jednotlivý měřící dotek, 48-40 TPI
126-813	Jednotlivý měřící dotek, 40-32 TPI
126-814	Jednotlivý měřící dotek, 32-24 TPI
126-815	Jednotlivý měřící dotek, 24-18 TPI
126-816	Jednotlivý měřící dotek, 18-14 TPI
126-817	Jednotlivý měřící dotek, 14-10 TPI
126-818	Jednotlivý měřící dotek, 10-7 TPI
126-819	Jednotlivý měřící dotek, 7-4,5 TPI
126-820	Jednotlivý měřící dotek, 7-5-3,5 TPI



Odpovídající pár výměnný dotek/vřeteno.

Sady výměnných doteků/vřeten pro třmen. mikrometry na měření závitů

Série 126

Měřicí doteky jako volitelné příslušenství



Samostatné měřicí doteky

Obj. č.	Přesnost	Metrické stoupání	NORM. chod/palec	Withworthův závit/palec
126-801	±30'	0,4 - 0,5 mm	64 - 48 TPI	
126-802	±20'	0,6 - 0,9 mm	44 - 28 TPI	
126-803	±15'	1 - 1,75 mm	24 - 14 TPI	
126-804	±10'	2 - 3 mm	13 - 9 TPI	
126-805	±10'	3,5 - 5 mm	8 - 5 TPI	
126-806	±10'	5,5 - 7 mm	4,5 - 3,5 TPI	
126-811	±30'			60 - 48 TPI
126-812	±30'			48 - 40 TPI
126-813	±20'			40 - 32 TPI
126-814	±20'			32 - 24 TPI
126-815	±15'			24 - 18 TPI
126-816	±15'			18,18 - 14 TPI
126-817	±10'			14 - 10 TPI
126-818	±10'			10 - 7 TPI
126-819	±10'			7 - 4,5 TPI
126-820	±10'			4,5 - 3,5 TPI

Sada měřících doteků Metrických Norm. (obsahuje obj.č. 126-801 až 126-806)

Obj. č.	Obsah sady	Metrické stoupání	NORM. chod/palec
126-800	Obj. č. 126-801 až 126-806	0,4 - 7 mm	64 - 3,5 TPI

Sada měřících doteků Whitworth (obsahuje obj.č. 126-811 až 126-820)

Obj. č.	Obsah sady	Withworthův závit/palec
126-810	Obj.č. 126-811 až 126-820	60 - 3,5 TPI

Ø	Thread pitch	Pitch
Nominal	P	Ø
M 1	0,25	0,838
M 1,2	0,25	1,038
M 1,4	0,30	1,205
M 1,7	0,35	1,473
M 2	0,40	1,740
M 2,3	0,40	2,040
M 2,6	0,45	2,308
M 3	0,50	2,675
M 3,5	0,60	3,110
M 4	0,70	3,545
M 5	0,80	4,480
M 6	1,00	5,350
M 8	1,25	7,188
M 10	1,50	9,026
M 12	1,75	10,863

Ø	Thread pitch	Pitch
Nominal	P	Ø
M 14	2,00	12,701
M 16	2,00	14,701
M 20	2,50	18,376
M 22	2,50	20,376
M 24	3,00	22,051
M 27	3,00	25,051
M 30	3,50	27,727
M 33	3,50	30,727
M 36	4,00	33,402
M 39	4,00	36,402
M 42	4,50	39,077
M 45	4,50	42,077
M 48	5,00	44,752
M 52	5,00	48,752
M 56	5,50	52,428
M 60	5,50	56,428

Třmenové mikrometry na měření závitů

Série 125

Tyto třmenové mikrometry na měření závitů mají pevný dotek a nabízejí následující výhody:

- Provedení s pevným dotekem.
- Přímě zobrazují střední průměr závitů, což znamená, že není zapotřebí ho vypočítávat.

Technické parametry

Měřicí plocha	Vyměnitelné vložky doteků/vřeten (vol. příslušenství)
Vřeteno	ø 6,35 mm, stoupání vřetene 0,5 mm, s aretací
Stupnice	Na bubinku a na pouzdře matně chromovaná, ø18 mm
Dodává se	Včetně pouzdra, nastavovací měřky 60° (od 25 mm), klíče

Volitelné příslušenství

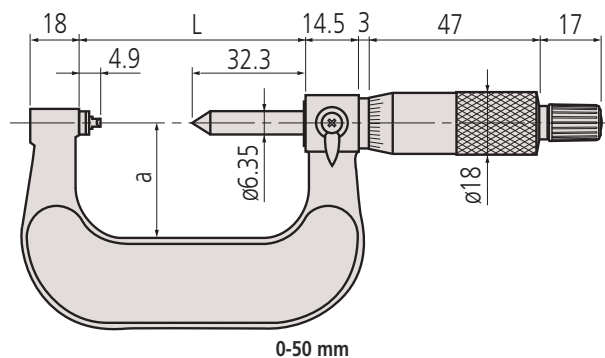
Obj. č.	Popis
156-105-10	Držák pro třmenový mikrometr, provedení s úhlem 45°, pro mikrometry 0-50mm/0-2"
156-101-10	Stojánek na mikrometr, provedení s nastavitelným úhlem, pro mikrometry 0-100mm/0-4"



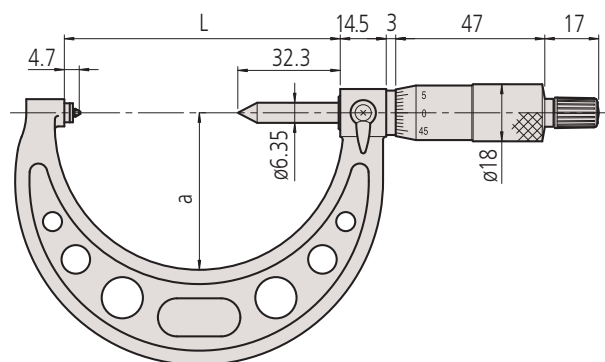
125-103

Metrické

Obj. č.	Roz. měř. [mm]	Děl. stup.	Chyba posuvu vřetene [μm]	Měřený závit (metrický/normálováný)	L [mm]	a [mm]	Hmot. [g]
125-101	0 - 25	0,01 mm	3	0,4-0,5 mm / 64-48 TPI	37,2	25	200
125-102	0 - 25	0,01 mm	3	0,6-0,9 mm / 44-28 TPI	37,2	25	200
125-103	0 - 25	0,01 mm	3	1-1,75 mm / 24-14 TPI	37,2	25	200
125-104	0 - 25	0,01 mm	3	2-3 mm / 13-9 TPI	37,2	25	200
125-105	0 - 25	0,01 mm	3	3,5-5 mm / 8-5 TPI	37,2	25	200
125-106	25 - 50	0,01 mm	3	0,4-0,5 mm / 64-48 TPI	62,2	32	250
125-107	25 - 50	0,01 mm	3	0,6-0,9 mm / 44-28 TPI	62,2	32	250
125-108	25 - 50	0,01 mm	3	1-1,75 mm / 24-14 TPI	62,2	32	250
125-109	25 - 50	0,01 mm	3	2-3 mm / 13-9 TPI	62,2	32	250
125-110	25 - 50	0,01 mm	3	3,5-5 mm / 8-5 TPI	62,2	32	250
125-111	50 - 75	0,01 mm	3	0,6-0,9 mm / 44-28 TPI	87	49	260
125-112	50 - 75	0,01 mm	3	1-1,75 mm / 24-14 TPI	87	49	260
125-113	50 - 75	0,01 mm	3	2-3 mm / 13-9 TPI	87	49	260
125-114	50 - 75	0,01 mm	3	3,5-5 mm / 8-5 TPI	87	49	260
125-115	50 - 75	0,01 mm	3	5,5-7 mm / 4,5-3,5 TPI	87	49	260
125-116	75 - 100	0,01 mm	3	0,6-0,9 mm / 44-28 TPI	112	63	330
125-117	75 - 100	0,01 mm	3	1-1,75 mm / 24-14 TPI	112	63	330
125-118	75 - 100	0,01 mm	3	2-3 mm / 13-9 TPI	112	63	330
125-119	75 - 100	0,01 mm	3	3,5-5 mm / 8-5 TPI	112	63	330
125-120	75 - 100	0,01 mm	3	5,5-7 mm / 4,5-3,5 TPI	112	63	330



0-50 mm



50-100 mm

Digimatic Třmenové mikrometry na měření ozubených kol

Série 324

Třmenové mikrometry na měření ozubených kol.

S výměnnými ocelovými nebo tvrdokovovými kulovými doteky (volit. příslušenství), které umožňují měřit moduly v rozsahu 0,5-5,25 mm.



324-251-30



324-252-30



324-253-30



324-254-30

Metrické

Obj. č.	Roz. měř. [mm]	Čís. krok	Chyba posuvu vřetene [μm]	Měřicí síla [N]	L [mm]	a [mm]	Hmot. [g]
324-251-30	0 - 25	0,001 mm	3	5-10	64,5	32	400
324-252-30	25 - 50	0,001 mm	3	5-10	90	45	490
324-253-30	50 - 75	0,001 mm	3	5-10	115,6	65,5	530
324-254-30	75 - 100	0,001 mm	3	5-10	140,6	79	600

Funkce	Série 324
NULOVÁNÍ / ABS přepínání	
Automatické vypínání po 20 minutách nepoužívání	
Alarm slabé baterie	
Funkce "Lock" (blokování klávesnice)	
HOLD	
PRESET (předvolba)	

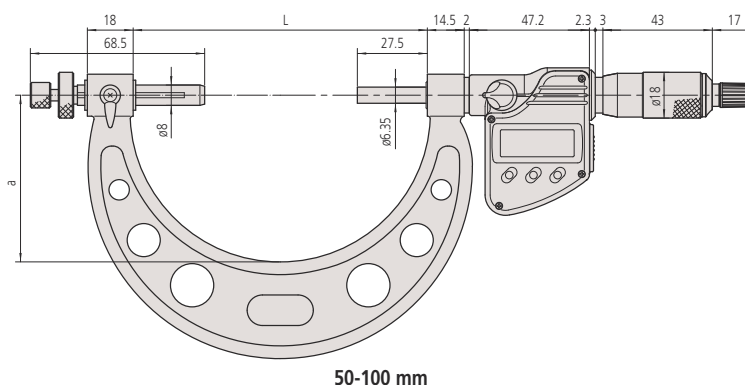
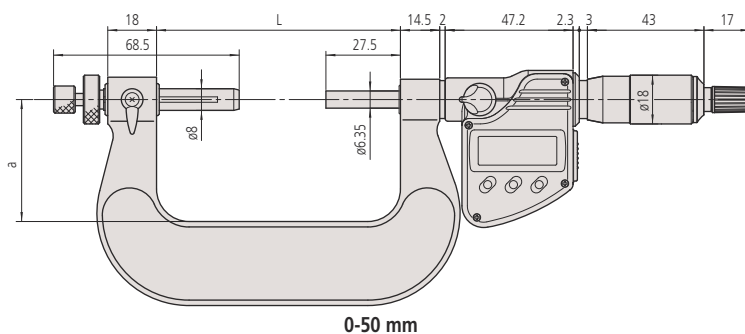
Technické parametry

Displej	LCD, výška číslic 7,5 mm
Měřicí plocha	Vyměnitelné vložky doteků/vřeten (vol. příslušenství)
Vřeteno	ø 6,35 mm, stoupání vřetene 0,5 mm, s aretací
Stupnice	Na bubínku a na pouzdře matně chromovaná
Napájení	1 baterie SR44
Životnost baterie	Cca 2,4 roku
Dodává se	Včetně pouzdra, nastavovací měřky (od 25 mm), klíče, 1 baterie Vyměnitelné doteky/hroty vřeten nejsou obsaženy

Digimatic Třmenové mikrometry na měření ozubených kol

Volitelné příslušenství

Obj. č.	Popis
05CZA662	Digimatic kabel s tl. DATA a ochranou IP, 1m, pro mikrometry
05CZA663	Digimatic kabel s tl. DATA a ochranou IP, 2m, provedení pro mikrometry
06AFM380B	Kabel USB Input Tool (DIGIMATIC USB), Digi/Digi2, s tl. DATA, pro mikrometry s IP ochranou
264-622	U-WAVE fit, provedení IP67, Bezdrátový vysílač pro třmenový mikrometr
264-623	U-WAVE fit, provedení s bzučákem, Bezdrátový vysílač pro třmenový mikrometr
264-626	U-WAVE fit Bluetooth, IP67, Bezdrátový vysílač pro třmenový mikrometr
264-627	U-WAVE fit Bluetooth, bzučák, Bezdrátový vysílač pro třmenový mikrometr
02AZF310	Propojovací jednotka, U-WAVE fit, Voděodolný typ
124-801	Vyměnitelný dotek pro mikrometry 0,8 mm, 0,8mm
124-802	Vyměnitelný dotek pro mikrometry, 1,0mm
124-821	Vyměnitelný dotek pro mikrometry 1,5 mm, 1,5mm
124-805	Vyměnitelný dotek pro mikrometry 2,0 mm, 2,0mm
124-822	Vyměnitelný dotek pro mikrometry 2,5 mm, 2,5mm
124-807	Vyměnitelný dotek pro mikrometry 3,0 mm, 3,0mm
124-823	Vyměnitelný dotek pro mikrometry 3,5 mm, 3,5mm
124-810	Vyměnitelný dotek pro mikrometry 4,0 mm, 4,0mm
124-824	Vyměnitelný dotek pro mikrometry 4,5 mm, 4,5mm
124-812	Vyměnitelný dotek pro mikrometry 5,0 mm, 5,0mm
124-814	Vyměnitelný dotek pro mikrometry 6,0 mm, 6,0mm
124-816	Vyměnitelný dotek pro mikrometry 7,0 mm, 7,0mm
124-819	Vyměnitelný dotek pro mikrometry 8,0 mm, 8,0mm
124-803	Vyměnitelný dotek pro mikrometry, 1,191mm (3/64")
124-804	Vyměnitelný dotek pro mikrometry 1,588 mm (1/16"), 1,588mm (1/16")
124-806	Vyměnitelný dotek pro mikrometry 2,381 mm (3/32"), 2,381mm (3/32")
124-808	Vyměnitelný dotek pro mikrometry 3,175 mm (1/8"), 3,175mm (1/8")
124-809	Vyměnitelný dotek pro mikrometry 3,969 mm (5/32"), 3,969mm (5/32")
124-811	Vyměnitelný dotek pro mikrometry 4,763 mm (3/16"), 4,763mm (3/16")
124-813	Vyměnitelný dotek pro mikrometry 5,556 mm (7/32"), 5,556mm (7/32")
124-815	Vyměnitelný dotek pro mikrometry 6,35 mm (1/4"), 6,35mm (1/4")
124-817	Vyměnitelný dotek pro mikrometry 7,144 mm (9/32"), 7,144mm (9/32")
124-818	Vyměnitelný dotek pro mikrometry 7,938 mm (5/16"), 7,938mm (5/16")
124-820	Vyměnitelný dotek pro mikrometry 8,731 mm (11/32"), 8,731mm (11/32")



Spotřební materiál

Obj. č.	Popis
938882	Baterie SR44 1,5V

Třmenové mikrometry na měření ozubených kol

Série 124

Měření průměru ozubení.

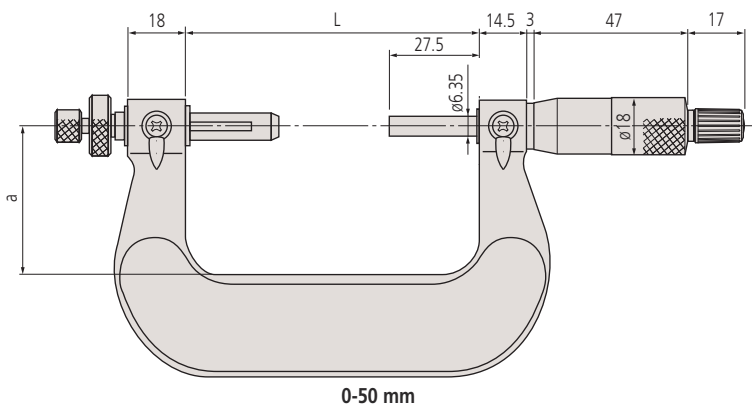
S výměnnými ocelovými nebo tvrdokovovými kulovými doteky (volit. příslušenství), které umožňují měřit moduly v rozsahu 0,5-5,25 mm.



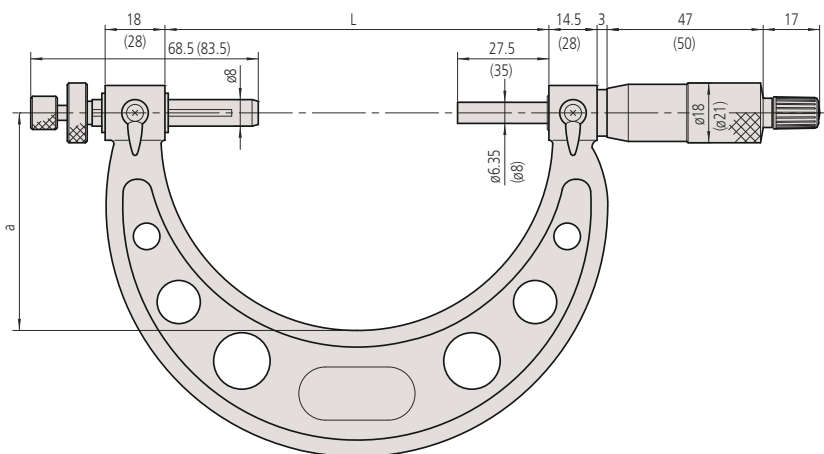
Obj. č. 124-173 s vol. příslušenstvím

Metrické

Obj. č.	Roz. měř. [mm]	Děl. stup.	Chyba posuvu vřetene [μm]	Měřicí síla [N]	L [mm]	a [mm]	Hmot. [g]
124-173	0 - 25	0,01 mm	3	5-10	64,5	32	295
124-174	25 - 50	0,01 mm	3	5-10	90	45	400
124-175	50 - 75	0,01 mm	3	5-10	115,6	65	460
124-176	75 - 100	0,01 mm	3	5-10	140,6	79	540
124-177	100 - 125	0,01 mm	3	5-10	165,6	93	640
124-178	125 - 150	0,01 mm	3	5-10	190,5	105	760
124-179	150 - 175	0,01 mm	3	5-10	214,5	120	900
124-180	175 - 200	0,01 mm	3	5-10	240,5	131	1060
124-181	200 - 225	0,01 mm	3	5-10	265,5	144	1230
124-182	225 - 250	0,01 mm	3	5-10	290,5	156	1430
124-183	250 - 275	0,01 mm	3	5-10	314,5	171	1620
124-195	275 - 300	0,01 mm	3	5-10	353	187	2070



0-50 mm



50-300 mm

Technické parametry

Měřicí plocha	Vyměnitelné vložky doteků/vřeten (vol. příslušenství)
Vřeteno	Ø 6,35 mm, stoupání vřetene 0,5 mm, s aretací
Stupnice	Na bubínku a na pouzdře matně chromovaná, Ø18 mm
Dodává se	Včetně pouzdra, nastavovací měřky (od 25 mm), klíče. Vyměnitelné doteky/hroty vřeten nejsou obsaženy

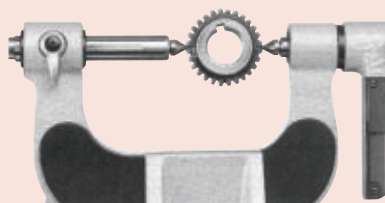
Volitelné příslušenství

Obj. č.	Popis
124-801	Vyměnitelný dotek pro mikrometry 0,8 mm, 0,8mm
124-802	Vyměnitelný dotek pro mikrometry, 1,0mm
124-821	Vyměnitelný dotek pro mikrometry 1,5 mm, 1,5mm
124-805	Vyměnitelný dotek pro mikrometry 2,0 mm, 2,0mm
124-822	Vyměnitelný dotek pro mikrometry 2,5 mm, 2,5mm
124-807	Vyměnitelný dotek pro mikrometry 3,0 mm, 3,0mm
124-823	Vyměnitelný dotek pro mikrometry 3,5 mm, 3,5mm
124-810	Vyměnitelný dotek pro mikrometry 4,0 mm, 4,0mm
124-824	Vyměnitelný dotek pro mikrometry 4,5 mm, 4,5mm
124-812	Vyměnitelný dotek pro mikrometry 5,0 mm, 5,0mm
124-814	Vyměnitelný dotek pro mikrometry 6,0 mm, 6,0mm
124-816	Vyměnitelný dotek pro mikrometry 7,0 mm, 7,0mm
124-819	Vyměnitelný dotek pro mikrometry 8,0 mm, 8,0mm
124-803	Vyměnitelný dotek pro mikrometry, 1,191mm (3/64")
124-804	Vyměnitelný dotek pro mikrometry 1,588 mm (1/16"), 1,588mm (1/16")
124-806	Vyměnitelný dotek pro mikrometry 2,381 mm (3/32"), 2,381mm (3/32")
124-808	Vyměnitelný dotek pro mikrometry 3,175 mm (1/8"), 3,175mm (1/8")
124-809	Vyměnitelný dotek pro mikrometry 3,969 mm (5/32"), 3,969mm (5/32")
124-811	Vyměnitelný dotek pro mikrometry 4,763 mm (3/16"), 4,763mm (3/16")
124-813	Vyměnitelný dotek pro mikrometry 5,556 mm (7/32"), 5,556mm (7/32")
124-815	Vyměnitelný dotek pro mikrometry 6,35 mm (1/4"), 6,35mm (1/4")
124-817	Vyměnitelný dotek pro mikrometry 7,144 mm (9/32"), 7,144mm (9/32")
124-818	Vyměnitelný dotek pro mikrometry 7,938 mm (5/16"), 7,938mm (5/16")
124-820	Vyměnitelný dotek pro mikrometry 8,731 mm (11/32"), 8,731mm (11/32")

Sady výměnných kuličkových doteků/vřeten

Série 124 / 324

Výměnné měřicí doteky určené pro měření průměru části kružnice ozubení.



124-801



124-801



124-802



124-807



124-822

Metrické

Obj. č.	Průměr (D)	Poznámka	Měřitelný modul [mm]	Průměr stoupání
124-801	0,8 mm	Osazené tvrdkovem	0,5 - 0,55	50
124-802	1 mm	Osazené tvrdkovem	0,6 - 0,65	45
124-821	1,5 mm	Osazené tvrdkovem	0,9 - 1	28 - 26
124-805	2 mm	Osazené tvrdkovem	1,25	22
124-822	2,5 mm	Ocel	1,5	17
124-807	3 mm	Ocel	1,75	15
124-823	3,5 mm	Ocel	2	13
124-810	4 mm	Ocel	2,25	11
124-824	4,5 mm	Ocel	2,5	10
124-812	5 mm	Ocel	2,75	9
124-814	6 mm	Ocel	3,5	7
124-816	7 mm	Ocel	4	6,5
124-819	8 mm	Ocel	4,75	5,5

Digimatic Třmenové mikrometry s talířkovými doteky

Série 323

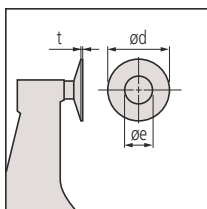
DIGIMATIC Třmenové mikrometry s talířkovými doteky se používají zejména k měření prvků v těžko přístupných místech.

Nabízí následující výhody:

- Na měření vzdáleností zubů a pro měření vzdáleností zápchů.
- Umožňují měřit zapuštěné prvky, které jsou jinak velmi obtížně měřitelné standardními třmenovými mikrometry.



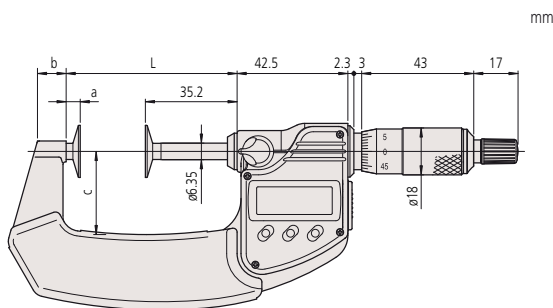
323-250-30



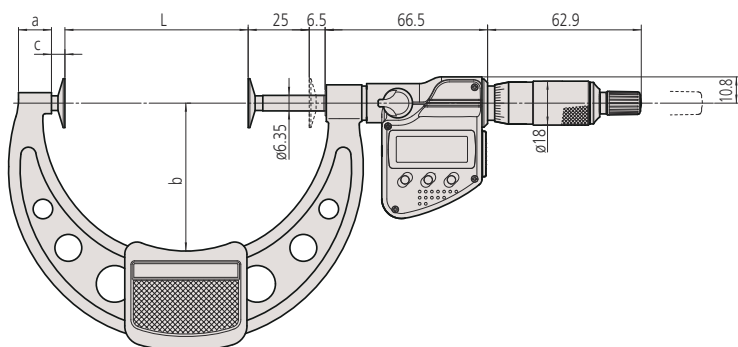
Metrické

Obj. č.	Roz. měř. [mm]	Čís. krok	Max. povolená chyba J MPE	Rovinnost	Rovnoběžnost	Měřicí síla [N]
323-250-30	0 - 25	0,001 mm	±4 μm	1 μm	4 μm	3-8
323-251-30	25 - 50	0,001 mm	±4 μm	1 μm	4 μm	3-8
323-252-30	50 - 75	0,001 mm	±6 μm	1 μm	6 μm	3-8
323-253-30	75 - 100	0,001 mm	±6 μm	1 μm	6 μm	3-8

Obj. č.	Měřitelný modul [mm]	L [mm]	a [mm]	b [mm]	c [mm]	d [mm]	e [mm]	t [mm]	Hmot. [g]
323-250-30	0,5 - 6	39,7	4,5	9,2	25	20	8	0,7	290
323-251-30	0,5 - 6	65,6	5,4	11	31	20	8	0,7	355
323-252-30	0,5 - 6	90,7	5,5	12,2	50	20	8	0,7	555
323-253-30	0,5 - 6	112,5	5,5	13,5	60	20	8	0,7	610



0-75 mm



75-100 mm

Funkce	Série 323
ORIGIN	
NULOVÁNÍ / ABS přepínání	
Automatické vypínání po 20 minutách nepoužívání	
Alarm slabé baterie	
Funkce "Lock" (blokování klávesnice)	
HOLD	

Technické parametry

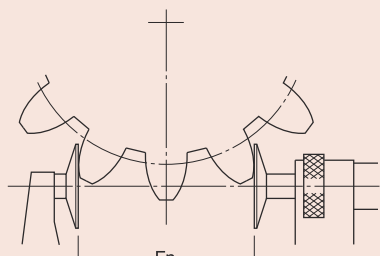
Displej	LCD, výška číslic 7,5 mm
Měřicí plocha	Kalená ocel
Vřeteno	ø 6,35 mm, stoupání vřetene 0,5 mm, s aretací
Stupnice	Na bubínku a na pouzdře matně chromovaná
Napájení	1 baterie SR44
Životnost baterie	Cca 2,4 roku
Dodává se	Včetně pouzdra, klíče, 1 baterie, nastavovací měrky (od 25 mm)

Volitelné příslušenství

Obj. č.	Popis
05CZA662	Digimatic kabel s tl. DATA a ochranou IP, 1m, pro mikrometry
05CZA663	Digimatic kabel s tl. DATA a ochranou IP, 2m, provedení pro mikrometry
06AFM380B	Kabel USB Input Tool (DIGIMATIC USB), Digi/Digi2, s tl. DATA, pro mikrometry s IP ochranou
264-622	U-WAVE fit, provedení IP67, Bezdrátový vysílač pro třmenový mikrometr
264-623	U-WAVE fit, provedení s bzučákem, Bezdrátový vysílač pro třmenový mikrometr
264-626	U-WAVE fit Bluetooth, IP67, Bezdrátový vysílač pro třmenový mikrometr
264-627	U-WAVE fit Bluetooth, bzučák, Bezdrátový vysílač pro třmenový mikrometr
02AZF310	Propojovací jednotka, U-WAVE fit, Voděodolný typ

Spotřební materiál

Obj. č.	Popis
938882	Baterie SR44 1,5V



Šířka zubu přes 3 zuby (En)

Třmenové mikrometry s talířkovými doteky

Série 123

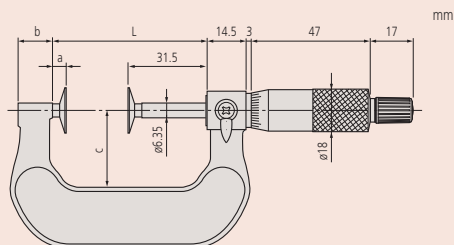
Třmenové mikrometry s talířkovými doteky se používají zejména k měření prvků v těžko přístupných místech.

Nabízí následující výhody:

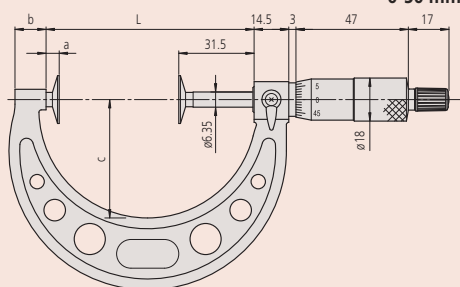
- Na měření vzdáleností zubů a pro měření vzdáleností zápchů.
- Umožňují měřit zapuštěné prvky, které jsou jinak velmi obtížně měřitelné standardními třmenovými mikrometry.

Technické parametry

Měřicí plocha	Kalená ocel nebo osazená tvrdokovem
Vřeteno	ø 6,35 mm, stoupání vřetene 0,5 mm, s aretací
Stupnice	Na bubínku a na pouzdře matně chromovaná, ø18 mm
Dodává se	Včetně pouzdra, klíče, nastavovací měrky (od 25 mm)



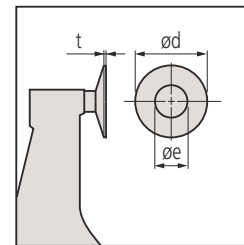
0-50 mm



50-300 mm



123-101



Metrické

Obj. č.	Roz. měř. [mm]	Děl. stup.	Max. povolená chyba J MPE	Rovinnost	Rovnoběžnost	Měřicí síla [N]	Měřitelný modul [mm]
123-101	0 - 25	0,01 mm	±4 μm	1 μm	4 μm	5-10	0,5 - 6
123-102	25 - 50	0,01 mm	±4 μm	1 μm	4 μm	5-10	0,5 - 6
123-103	50 - 75	0,01 mm	±6 μm	1 μm	6 μm	5-10	0,5 - 6
123-104	75 - 100	0,01 mm	±6 μm	1 μm	6 μm	5-10	0,5 - 6
123-105	100 - 125	0,01 mm	±7 μm	1,6 μm	7 μm	5-10	0,7 - 11
123-106	125 - 150	0,01 mm	±7 μm	1,6 μm	7 μm	5-10	0,7 - 11
123-107	150 - 175	0,01 mm	±8 μm	1,6 μm	8 μm	5-10	0,7 - 11
123-108	175 - 200	0,01 mm	±8 μm	1,6 μm	8 μm	5-10	0,7 - 11
123-109	200 - 225	0,01 mm	±8 μm	1,6 μm	8 μm	5-10	0,7 - 11
123-110	225 - 250	0,01 mm	±9 μm	1,6 μm	9 μm	5-10	0,7 - 11
123-111	250 - 275	0,01 mm	±9 μm	1,6 μm	9 μm	5-10	0,7 - 11
123-112	275 - 300	0,01 mm	±9 μm	1,6 μm	9 μm	5-10	0,7 - 11

Obj. č.	L [mm]	a [mm]	b [mm]	c [mm]	d [mm]	e [mm]	t [mm]	Hmot. [g]
123-101	37,5	6	14	25	20	8	0,7	200
123-102	62,5	6	14	32	20	8	0,7	250
123-103	87	5,5	11	49	20	8	0,7	300
123-104	112	5,5	11	63	20	8	0,7	375
123-105	137,5	6	12	79	30	12	1	520
123-106	162,5	6	15	94	30	12	1	570
123-107	187,5	6	16	106	30	12	1	730
123-108	212,5	6	15	118	30	12	1	890
123-109	237,5	6	14	130	30	12	1	1000
123-110	262,5	6	14	143	30	12	1	1200
123-111	287,5	6	15	156	30	12	1	1410
123-112	312,5	6	15	169	30	12	1	1680

Metrické

Talířky osazené tvrdokovem

Obj. č.	Roz. měř. [mm]	Děl. stup.	Max. povolená chyba J MPE	Rovinnost	Rovnoběžnost	Poznámka	Měřicí síla [N]
123-113	0 - 25	0,01 mm	±4 μm	1 μm	4 μm	Talířky osazené tvrdokovem	5-10
123-114	25 - 50	0,01 mm	±4 μm	1 μm	4 μm	Talířky osazené tvrdokovem	5-10
123-115	50 - 75	0,01 mm	±6 μm	1 μm	6 μm	Talířky osazené tvrdokovem	5-10
123-116	75 - 100	0,01 mm	±6 μm	1 μm	6 μm	Talířky osazené tvrdokovem	5-10

Obj. č.	Měřitelný modul [mm]	L [mm]	a [mm]	b [mm]	c [mm]	d [mm]	e [mm]	t [mm]	Hmot. [g]
123-113	0,5 - 6	39,7	4,5	9,2	25	20	9,8	0,7	200
123-114	0,5 - 6	65,6	5,4	11	31	20	9,8	0,7	250
123-115	0,5 - 6	90,7	5,5	12,2	50	20	9,8	0,7	300
123-116	0,5 - 6	112,5	5,5	13,5	60	20	9,8	0,7	375

Digimatic Třmenové mikrometry s neotáčivým vřetenem a talířkovými doteky

Série 369

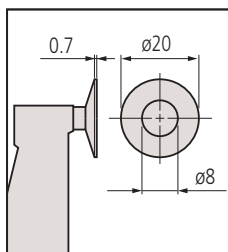
DIGIMATIC Třmenové mikrometry s talířkovými měřícími doteky umožňují měřit široký rozsah různých materiálů.

Nabízí následující výhody:

- S neotáčivým vřetenem a talířkovými měřícími doteky.
- Na měření vzdáleností zubů a pro měření vzdáleností zápchů.
- Měřitelný rozsah rozteče ozubení: modul 0,5 - 6
- Na měření plstí, pryže, lepenky, látek, apod..



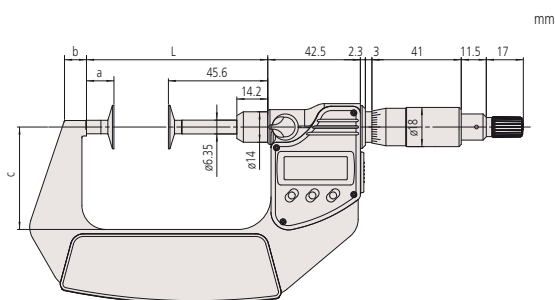
369-250-30



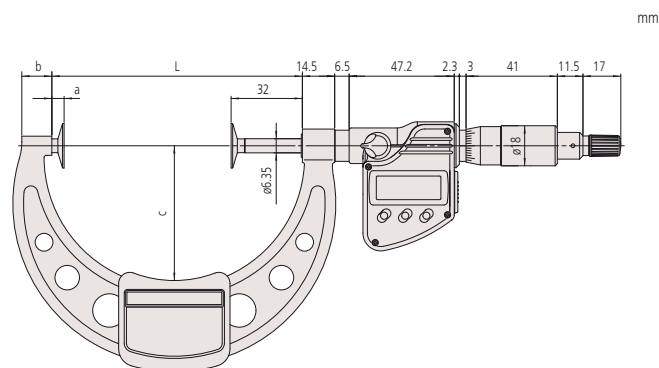
Metrické

Obj. č.	Roz. měř. [mm]	Čís. krok	Max. povolená chyba J MPE	Rovinnost	Rovnoběžnost	Měřicí síla [N]	Měřitelný modul [mm]
369-250-30	0 - 25	0,001 mm	±4 μm	1 μm	4 μm	3-8	0,5 - 6
369-251-30	25 - 50	0,001 mm	±4 μm	1 μm	4 μm	3-8	0,5 - 6
369-252-30	50 - 75	0,001 mm	±6 μm	1 μm	6 μm	3-8	0,5 - 6
369-253-30	75 - 100	0,001 mm	±6 μm	1 μm	6 μm	3-8	0,5 - 6

Obj. č.	L [mm]	a [mm]	b [mm]	c [mm]	Hmot. [g]
369-250-30	58,5	12,9	7	32	340
369-251-30	83,5	12,9	9,8	47	480
369-252-30	108,5	12,9	11,2	60	635
369-253-30	112,5	5,5	13,5	60	775



0-75 mm



75-100 mm

Funkce	Série 369
ORIGIN	🔴
NULOVÁNÍ / ABS přepínání	🔴
Automatické vypínání po 20 minutách nepoužívání	🔴
Alarm slabé baterie	🔴
Funkce "Lock" (blokování klávesnice)	🔴
HOLD	🔴

Technické parametry

Displej	LCD, výška číslic 7,5 mm
Měřicí plocha	Kalená ocel
Vřeteno	ø 6,35 mm, stoupání vřetene 0,5 mm, s aretací
Stupnice	Na bubínku a na pouzdře matně chromovaná
Napájení	1 baterie SR44
Životnost baterie	Cca 2,4 roku
Dodává se	Včetně pouzdra, klíče, 1 baterie, nastavovací měřky (od 25 mm)

Volitelné příslušenství

Obj. č.	Popis
05CZA662	Digimatic kabel s tl. DATA a ochranou IP, 1m, pro mikrometry
05CZA663	Digimatic kabel s tl. DATA a ochranou IP, 2m, provedení pro mikrometry
06AFM380B	Kabel USB Input Tool (DIGIMATIC USB), Digi/Digi2, s tl. DATA, pro mikrometry s IP ochranou
264-622	U-WAVE fit, provedení IP67, Bezdrátový vysílač pro třmenový mikrometr
264-623	U-WAVE fit, provedení s bzučákem, Bezdrátový vysílač pro třmenový mikrometr
264-627	U-WAVE fit Bluetooth, bzučák, Bezdrátový vysílač pro třmenový mikrometr
264-626	U-WAVE fit Bluetooth, IP67, Bezdrátový vysílač pro třmenový mikrometr
02AZF310	Propojovací jednotka, U-WAVE fit, Voděodolný typ

Spotřební materiál

Obj. č.	Popis
938882	Baterie SR44 1,5V



ABS Digim. mikrometry Quickmike s talířk. doteky



369-411-20
369-412-20

Funkce	Série 369 a Série 227
ZAP/VYP	●
ORIGIN	●
NULOVANÍ / ABS přepínání	●
Alarm slabé baterie	●
HOLD	●

Technické parametry

Displej	LCD, výška číslic: 10 mm
Měřicí plocha	Kalená ocel, jemně lapováno
Vřeteno	Neotáčivé, stoupání 10 mm
Napájení	1 baterie SR44
Životnost baterie	cca 5 let
Dodává se	Včetně pouzdra, 1 baterie, nastavovací měřky (od 25 mm)

Volitelné příslušenství

Obj. č.	Popis
05CZA662	Digimatic kabel s tl. DATA a ochranou IP, 1m, pro mikrometry
05CZA663	Digimatic kabel s tl. DATA a ochranou IP, 2m, provedení pro mikrometry
06AFM380B	Kabel USB Input Tool (DIGIMATIC USB), Digi/Digi2, s tl. DATA, pro mikrometry s IP ochranou
02AZD880G	U-WAVE-T, provedení s bzučákem, Bezdrátový vysílač
02AZD730G	U-WAVE-T, IP67, Bezdrátový vysílač
02AZD790B	Propojovací kabel B pro U-WAVE-T, s tl. DATA, pro mikrometry s IP ochranou

Spotřební materiál

Obj. č.	Popis
938882	Baterie SR44 1,5V



Nastavitelná měřicí síla
227-221-20
227-223-20

(1) Změna směru měření má vliv na měřicí sílu; garantované odchylky platí pouze pro vodorovný směr měření ±3 stupně.

Série 369 a Série 227

ABSOLUTE Digimatic třmenové mikrometry Quickmike s talířkovými doteky umožňují měřit rychlo-posuvovým vřetenem - rychlost až 10 mm/ot.

Nabízí následující výhody:

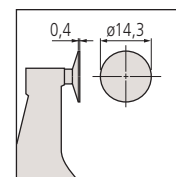
- Na měření plstí, pryže, lepenky, látek, apod.
- Vhodné pro měření "délky tangenty patní kružnice" čelních a šroubových ozubených kol.
- S neotáčivým vřetenem a talířkovými měřicími doteky.
- Nastavitelná měřicí síla pro měření různých druhů obrobků (série 227).



369-411-20



227-221-20



Série 227 bez vybrání

Metrické

Obj. č.	Roz. měř. [mm]	Čís. krok	Max. povolená chyba J MPE	Rovinnost	Rovnoběžnost	Měřicí síla [N]	Měřitelný modul [mm]
369-411-20	0 - 30	0,001 mm	±4 μm	1 μm	4 μm	3-8	0,5 - 6
369-412-20	25 - 55	0,001 mm	±4 μm	1 μm	4 μm	3-8	0,5 - 6

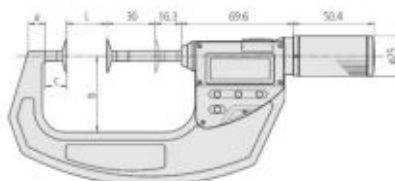
Obj. č.	L [mm]	a [mm]	b [mm]	c [mm]	Hmot. [g]
369-411-20	0	8,5	36	13,5	360
369-412-20	25	10,3	47	13,5	490

Metrické

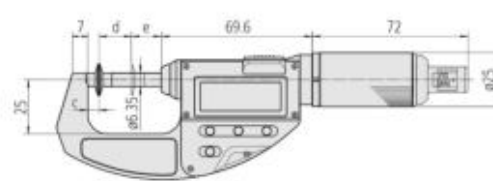
Provedení Quickmike s nastavitelnou měřicí silou

Obj. č.	Roz. měř. [mm]	Čís. krok	Max. povolená chyba J MPE	Rovinnost	Rovnoběžnost	Nastavitelná měřicí síla(1) [N]	Mezní chyba měřicí síly(1) [N]
227-221-20	0 - 15	0,001 mm	±4 μm	1 μm	3 μm	0,5 / 1 / 1,5 / 2 / 2,5	±0,1 + (nastavení síly/10)
227-223-20	0 - 10	0,001 mm	±4 μm	1 μm	3 μm	2 / 4 / 6 / 8 / 10	±0,4 + (nastavení síly/10)

Obj. č.	Měřitelný modul [mm]	c [mm]	d [mm]	e [mm]	Hmot. [g]
227-221-20	0,4-3	5,2	15	13,8	300
227-223-20	0,4-3	5,2	10	18,8	340



369-411-20, 369-412-20



227-221-20, 227-223-20

Třmenové mikrometry s talířkovými měřicími doteky a talířkovými doteky

Série 169

Třmenové mikrometry s talířkovými měřicími doteky a neotáčivým vřetenem jsou vhodné pro měření celé řady různých materiálů.

Nabízí následující výhody:

- S neotáčivým vřetenem a talířkovými měřicími doteky.
- Na měření vzdáleností zubů a pro měření vzdáleností zápchů.
- Měřitelný rozsah rozteče ozubení: modul 0,5 - 6
- Vhodné na měření různých materiálů, jako plstí, pryže, lepenky, látek, apod.



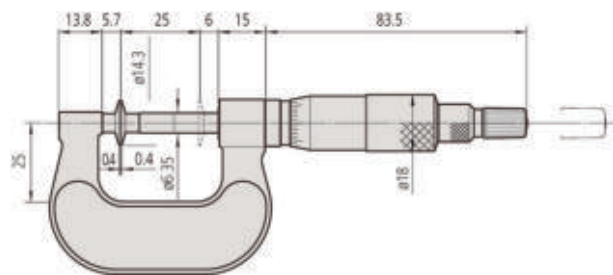
169-101-10



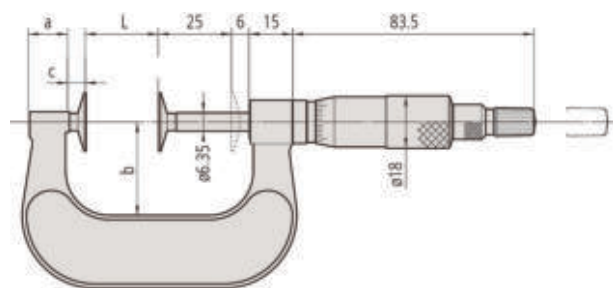
169-201-10

Metrické

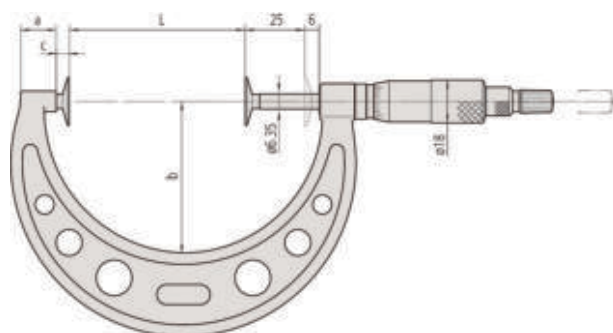
Obj. č.	Roz. měř. [mm]	Děl. stup.	Max. povolená chyba J MPE	Rovinnost	Rovnoběžnost	Měřicí síla	L [mm]	a [mm]	b [mm]	c [mm]	Hmot. [g]
169-101-10	0 - 25	0,01 mm	±4 μm	1 μm	3 μm	8,02 N ± 0,8 N	0	13,8	25	5,7	230
169-201-10	0 - 25	0,01 mm	±4 μm	1 μm	4 μm	3 - 8 N	0	13,8	25	5,7	230
169-202-10	25 - 50	0,01 mm	±4 μm	1 μm	4 μm	3 - 8 N	25	13,8	32	5,7	280
169-205-10	50 - 75	0,01 mm	±6 μm	1 μm	6 μm	3 - 8 N	50	12	49	5,5	315
169-207-10	75 - 100	0,01 mm	±6 μm	1 μm	6 μm	3 - 8 N	75	14	63	5,5	400



169-101-10



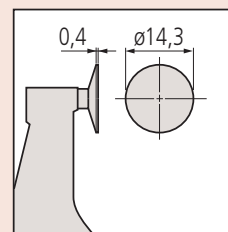
0-50 mm



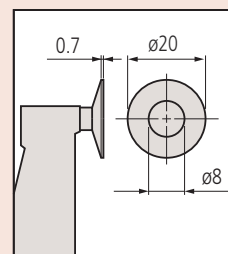
50-100 mm

Technické parametry

Měřicí plocha	Kalená ocel, jemně lapováno
Vřeteno	Stoupání vřetene 0,5 mm
Stupnice	Na bubínku a na pouzdře matně chromovaná, ø18 mm
Dodává se	Včetně pouzdra, nastavovací měrky (od 25 mm), klíče



Obj. č. 169-101-10 bez středového vybrání



S tvarově odsazenými měřicími plochami

Digimatic Třmenové mikrometry se zúženými měřicími doteky

Série 331

Digimatic třmenové mikrometry se zúženými měřicími plochami jsou určeny především pro měření drážek a tvarovaných dílů. Vyznačují se:

- Dotek a vřeteno jsou malého průměru pro měření drážek, drážkovaných hřídelů, zápichů, tvarovaných dílů, apod.
- Vynikající ochrana vůči vodě a prachu (stupeň ochrany IP65) umožňuje používat tyto mikrometry i v místech, kde se vyskytuje stříkající chladivo.



Funkce	Série 331
ORIGIN	●
NULOVANÍ / ABS přepínání	●
Automatické vypínání po 20 minutách nepoužívání	●
Alarm slabé baterie	●
Funkce "Lock" (blokování klávesnice)	●
HOLD	●

Technické parametry

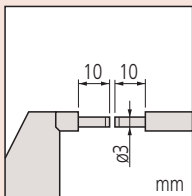
Displej	LCD, výška číslic 7,5 mm
Měřicí plocha	Osazené tvrdokovem, jemně lapované
Vřeteno	ø 6,35 mm, stoupání vřetene 0,5 mm, s aretací
Stupnice	Na bubínku a na pouzdře matně chromovaná
Napájení	1 baterie SR44
Životnost baterie	Cca 2,4 roku
Dodává se	Včetně pouzdra, klíče, 1 baterie, nastavovací měřky (od 25 mm)

Volitelné příslušenství

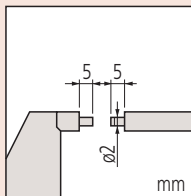
Obj. č.	Popis
05CZA662	Digimatic kabel s tl. DATA a ochranou IP, 1m, pro mikrometry
05CZA663	Digimatic kabel s tl. DATA a ochranou IP, 2m, provedení pro mikrometry
06AFM380B	Kabel USB Input Tool (DIGIMATIC USB), Digi/Digi2, s tl. DATA, pro mikrometry s IP ochranou
264-622	U-WAVE fit, provedení IP67, Bezdrátový vysílač pro třmenový mikrometr
264-623	U-WAVE fit, provedení s bzučkem, Bezdrátový vysílač pro třmenový mikrometr
264-626	U-WAVE fit Bluetooth, IP67, Bezdrátový vysílač pro třmenový mikrometr
264-627	U-WAVE fit Bluetooth, bzučák, Bezdrátový vysílač pro třmenový mikrometr
02AZF310	Propojovací jednotka, U-WAVE fit, Voděodolný typ

Spotřební materiál

Obj. č.	Popis
938882	Baterie SR44 1,5V



Provedení A

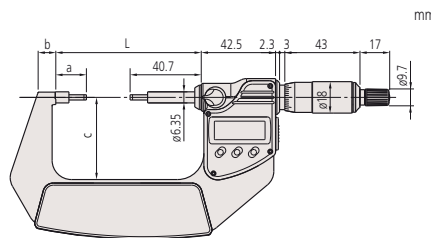


Provedení B

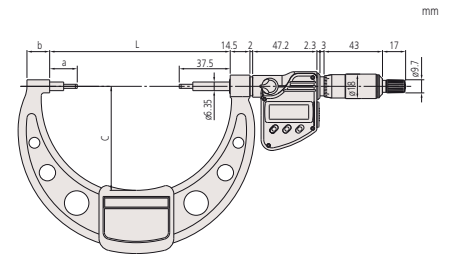
Metrické

Obj. č.	Roz. měř. [mm]	Čís. krok	Max. povolená chyba J MPE	Rovinnost	Rovnoběžnost	Dotek / Vřeteno
331-251-30	0 - 25	0,001 mm	±2 μm	0,3 μm	2 μm	Provedení A, D=3mm
331-261-30	0 - 25	0,001 mm	±2 μm	0,3 μm	2 μm	Provedení B, D=2 mm
331-252-30	25 - 50	0,001 mm	±2 μm	0,3 μm	2 μm	Provedení A, D=3 mm
331-262-30	25 - 50	0,001 mm	±2 μm	0,3 μm	2 μm	Provedení B, D=2 mm
331-253-30	50 - 75	0,001 mm	±2 μm	0,3 μm	2 μm	Provedení A, D=3 mm
331-263-30	50 - 75	0,001 mm	±2 μm	0,3 μm	2 μm	Provedení B, D=2 mm
331-254-30	75 - 100	0,001 mm	±3 μm	0,3 μm	3 μm	Provedení A, D=3 mm
331-264-30	75 - 100	0,001 mm	±3 μm	0,3 μm	3 μm	Provedení B, D=2 mm

Obj. č.	Měřicí síla [N]	L [mm]	a [mm]	b [mm]	c [mm]	Hmot. [g]
331-251-30	5-10	58,2	17,5	7,3	32,5	330
331-261-30	5-10	58,2	17,5	7,3	32,5	330
331-252-30	5-10	83,2	17,5	10,1	47	470
331-262-30	5-10	83,2	17,5	10,1	47	470
331-253-30	5-10	108,2	17,5	11,5	60	625
331-263-30	5-10	108,2	17,5	11,5	60	625
331-254-30	5-10	132,8	20,3	16,7	76	565
331-264-30	5-10	132,8	20,3	16,7	76	565



0-75 mm



75-100 mm

Třmenové mikrometry se zúženými měř. doteky

Série 111

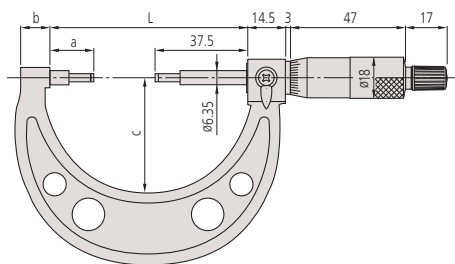
Třmenové mikrometry se zúženými měřicími plochami jsou určeny především pro měření drážek a tvarovaných dílů.

Nabízí následující výhody:

- S osazenými měřicími plochami.
- Vhodné na měření drážek, drážkovaných hřídelů, zápichů, tvarovaných dílů, apod.



111-115



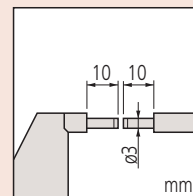
Metrické

Obj. č.	Roz. měř. [mm]	Dél. stup.	Max. povolená chyba J MPE	Rovinnost	Rovnoběžnost	Dotek / Vřeteno	Měřicí síla [N]
111-115	0 - 25	0,01 mm	±3 μm	0,3 μm	2 μm	Provedení A, D=3 mm	5-10
111-215	0 - 25	0,01 mm	±3 μm	0,3 μm	2 μm	Provedení B, D=2 mm	5-10
111-116	25 - 50	0,01 mm	±3 μm	0,3 μm	2 μm	Provedení A, D=3 mm	5-10
111-117	50 - 75	0,01 mm	±3 μm	0,3 μm	2 μm	Provedení A, D=3 mm	5-10
111-118	75 - 100	0,01 mm	±4 μm	0,3 μm	3 μm	Provedení A, D=3 mm	5-10
111-119	100 - 125	0,01 mm	±4 μm	0,3 μm	3 μm	Provedení A, D=3 mm	5-10
111-120	125 - 150	0,01 mm	±4 μm	0,3 μm	3 μm	Provedení A, D=3 mm	5-10
111-121	150 - 175	0,01 mm	±5 μm	0,3 μm	3 μm	Provedení A, D=3 mm	5-10
111-122	175 - 200	0,01 mm	±5 μm	0,3 μm	4 μm	Provedení A, D=3 mm	5-10
111-123	200 - 225	0,01 mm	±5 μm	0,3 μm	4 μm	Provedení A, D=3 mm	5-10
111-124	225 - 250	0,01 mm	±6 μm	0,3 μm	4 μm	Provedení A, D=3 mm	5-10
111-125	250 - 275	0,01 mm	±6 μm	0,3 μm	4 μm	Provedení A, D=3 mm	5-10
111-126	275 - 300	0,01 mm	±6 μm	0,3 μm	5 μm	Provedení A, D=3 mm	5-10

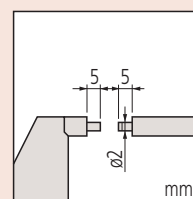
Obj. č.	L [mm]	a [mm]	b [mm]	c [mm]	Hmot. [g]
111-115	54,5	17,5	10	38	205
111-215	54,5	17,8	10	38	205
111-116	79,5	17,8	12	49	305
111-117	104,5	17,8	14	60	370
111-118	132,3	20,3	16,7	79	500
111-119	157,7	20,7	18,8	94	655
111-120	183,1	21,1	19,1	106	710
111-121	208,3	21,3	18,2	118	900
111-122	233,7	21,7	16,8	130	1040
111-123	257,5	20,5	18	143	1245
111-124	283,5	21,5	18	156	1395
111-125	308,5	21,5	18	169	1555
111-126	333,5	21,5	18	181	1975

Technické parametry

Měřicí plocha	Osazené tvrdokovem, jemně lapované, stupňovité
Vřeteno	ø 6,35 mm, stoupání vřetene 0,5 mm, s aretací
Stupnice	Na bubínku a na pouzdře matně chromovaná, ø18 mm
Dodává se	Včetně pouzdra, nastavovací měrky (od 25 mm), klíče



Provedení A



Provedení B

Digimatic Třmenové mikrometry s kulovým nebo válcovým pevným dotekem

Série 395

Tyto DIGIMATIC Třmenové mikrometry s kulovým nebo válcovým pevným dotekem jsou určeny především pro měření klenutých ploch a síly stěn trubek, ložisek, kroužků.



Funkce	Série 395
ORIGIN	●
NULOVÁNÍ / ABS přepínání	●
Automatické vypínání po 20 minutách nepoužívání	●
Alarm slabé baterie	●
Funkce "Lock" (blokování klávesnice)	●
HOLD	●

Technické parametry

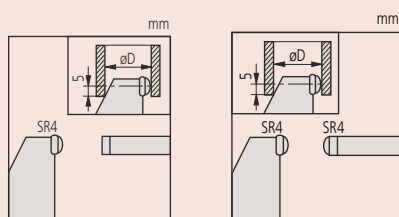
Displej	LCD, výška číslic 7,5 mm
Měřicí plocha	Osazené tvrdokovem, jemně lapované
Vřeteno	ø 6,35 mm, stoupání vřetene 0,5 mm, s aretací
Stupnice	Na bubínku a na pouzdře matně chromovaná
Napájení	1 baterie SR44
Životnost baterie	Cca 2,4 roku
Dodává se	Včetně pouzdra, klíče, 1 baterie, nastavovací měrky (od 25 mm)

Volitelné příslušenství

Obj. č.	Popis
05CZA662	Digimatic kabel s tl. DATA a ochranou IP, 1m, pro mikrometry
05CZA663	Digimatic kabel s tl. DATA a ochranou IP, 2m, provedení pro mikrometry
06AFM380B	Kabel USB Input Tool (DIGIMATIC USB), Digi/Digi2, s tl. DATA, pro mikrometry s IP ochranou
264-622	U-WAVE fit, provedení IP67, Bezdrátový vysílač pro třmenový mikrometr
264-623	U-WAVE fit, provedení s bzučkem, Bezdrátový vysílač pro třmenový mikrometr
264-626	U-WAVE fit Bluetooth, IP67, Bezdrátový vysílač pro třmenový mikrometr
264-627	U-WAVE fit Bluetooth, bzučák, Bezdrátový vysílač pro třmenový mikrometr
02AZF310	Propojovací jednotka, U-WAVE fit, Voděodolný typ

Spotřební materiál

Obj. č.	Popis
938882	Baterie SR44 1,5V



Provedení A

Provedení B



395-251-30

Metrické

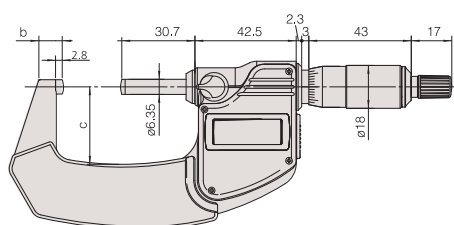
Provedení s vypuklým dotekem

Obj. č.	Roz. měř. [mm]	Čís. krok	Max. povolená chyba J MPE	Rovinnost	Dotek / Vřeteno	Měřicí síla [N]	D [mm]	b [mm]	c [mm]	Hmot. [g]
395-251-30	0 - 25	0,001 mm	±2 μm	0,3 μm	Provedení A, kulový dotek SR=4mm/ ploché vřeteno	5-10	15	9	25	270
395-252-30	25 - 50	0,001 mm	±2 μm	0,3 μm	Provedení A, kulový dotek SR=4 mm/ploché vřeteno	5-10	15	9,8	32	330
395-253-30	50 - 75	0,001 mm	±2 μm	0,3 μm	Provedení A, kulový dotek SR=4 mm/ploché vřeteno	5-10	19	12,6	47	470
395-254-30	75 - 100	0,001 mm	±3 μm	0,3 μm	Provedení A, kulový dotek SR=4 mm/ploché vřeteno	5-10	20	14	60	625

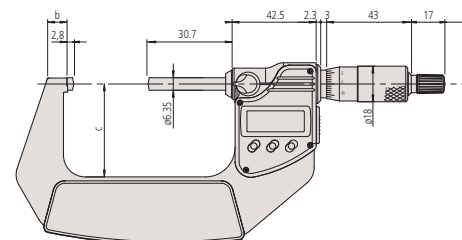
Metrické

Provedení se dvěma kulovitými doteky

Obj. č.	Roz. měř. [mm]	Čís. krok	Max. povolená chyba J MPE	Dotek / Vřeteno	Měřicí síla [N]	D [mm]	b [mm]	c [mm]	Hmot. [g]
395-271-30	0 - 25	0,001 mm	±2 μm	Provedení B, s dvěma kulovitými doteky SR=4 mm	5-10	15	9	25	270
395-272-30	25 - 50	0,001 mm	±2 μm	Provedení B, s dvěma kulovitými doteky SR=4 mm	5-10	15	9,8	32	330
395-273-30	50 - 75	0,001 mm	±2 μm	Provedení B, s dvěma kulovitými doteky SR=4 mm	5-10	19	12,6	32	470
395-274-30	75 - 100	0,001 mm	±3 μm	Provedení B, s dvěma kulovitými doteky SR=4 mm	5-10	20	14	60	625



0-50 mm



50-100 mm

Digimatic Třmenové mikrometry s kulovým nebo válcovým pevným dotekem

Série 395

Tyto DIGIMATIC Třmenové mikrometry s kulovým nebo válcovým pevným dotekem jsou určeny především pro měření klenutých ploch a síly stěn trubek, ložisek, kroužků.



395-261-30



395-262-30



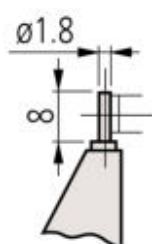
395-263-30



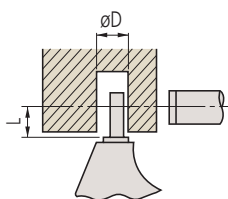
395-264-30

Metrické

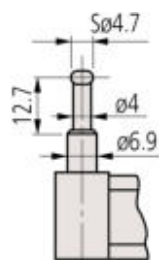
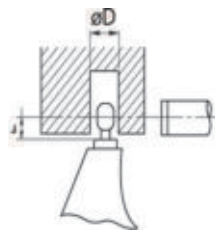
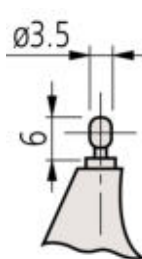
Obj. č.	Roz. měř. [mm]	Čís. krok	Max. povolená chyba J MPE	Rovinnost	Dotek / Vřeteno	Měřicí síla [N]	L [mm]	D [mm]	Hmot. [g]
395-261-30	0 - 25	0,001 mm	±3 μm	0,3 μm	Provedení A, kolíkový dotek D=1,8 mm/ploché vřeteno	3-8	4	2	270
395-262-30	0 - 25	0,001 mm	±3 μm	0,3 μm	Provedení B, vypouklý kolíkový dotek D=3,5 mm/ploché vřeteno	3-8	4	3,6	270
395-263-30	0 - 25	0,001 mm	±3 μm	0,3 μm	Provedení C, kulový dotek D=4,7 mm/ploché vřeteno	3-8	12	4,8	310
395-264-30	0 - 25	0,001 mm	±3 μm	0,3 μm	Provedení D, válcový dotek D=8 mm/ploché vřeteno	3-8	22	8,2	310



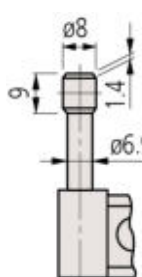
Provedení A



Provedení B



Provedení C



Provedení D

Funkce	Série 395
ORIGIN	
NULOVÁNÍ / ABS přepínání	
Automatické vypínání po 20 minutách nepoužívání	
Alarm slabé baterie	
Funkce "Lock" (blokování klávesnice)	
HOLD	

Technické parametry

Displej	LCD, výška číslic 7,5 mm
Měřicí plocha	Osazené tvrdokovem, jemně lapované (vřeteno dotek: kalená ocel)
Vřeteno	ø 6,35 mm, stoupání vřetene 0,5 mm, s aretací
Stupnice	Na bubínku a na pouzdře matně chromovaná
Napájení	1 baterie SR44
Životnost baterie	Cca 2,4 roku
Dodává se	Včetně pouzdra, klíče, 1 baterie, nastavovací měrky (od 25 mm)

Volitelné příslušenství

Obj. č.	Popis
05CZA662	Digimatic kabel s tl. DATA a ochranou IP, 1m, pro mikrometry
06AFM380B	Kabel USB Input Tool (DIGIMATIC USB), Digi/Digi2, s tl. DATA, pro mikrometry s IP ochranou
05CZA663	Digimatic kabel s tl. DATA a ochranou IP, 2m, provedení pro mikrometry
264-622	U-WAVE fit, provedení IP67, Bezdrátový vysílač pro třmenový mikrometr
264-623	U-WAVE fit, provedení s bzučákem, Bezdrátový vysílač pro třmenový mikrometr
264-626	U-WAVE fit Bluetooth, IP67, Bezdrátový vysílač pro třmenový mikrometr
264-627	U-WAVE fit Bluetooth, bzučák, Bezdrátový vysílač pro třmenový mikrometr
02AZF310	Propojovací jednotka, U-WAVE fit, Voděodolný typ

Spotřební materiál

Obj. č.	Popis
938882	Baterie SR44 1,5V



Třmenové mikrometry s kulovým nebo válcovým pevným dotekem

Série 115

Tyto Třmenové mikrometry s kulovým nebo válcovým pevným dotekem jsou určeny především pro měření klenutých ploch a síly stěn trubek, ložisek, kroužků.



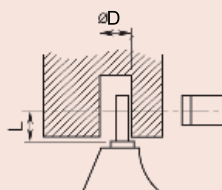
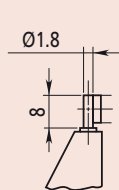
115-215

Technické parametry

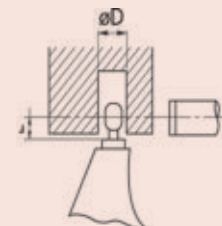
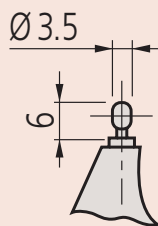
Měřicí plocha

Vřeteno a dotek: Osazené tvrdokovem, jemně lapované (Obj. č. 115-1xx, 115-2xx)
Vřeteno: Osazené tvrdokovem
Dotek: Kalená ocel (Obj. č. 115-3xx)

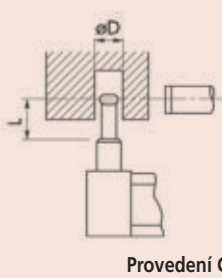
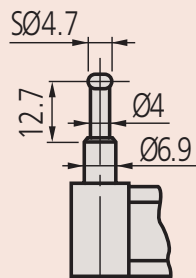
Vřeteno	ø 6,35 mm, stoupání vřetene 0,5 mm, s aretací
Stupnice	Na bubínku a na pouzdře matně chromovaná, ø18 mm
Dodává se	Včetně pouzdra, nastavovací měrky (od 25 mm), klíče



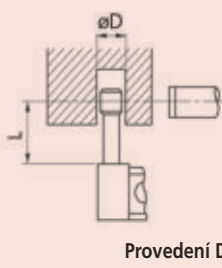
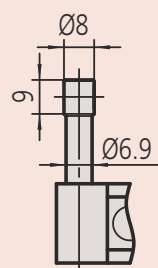
Provedení A



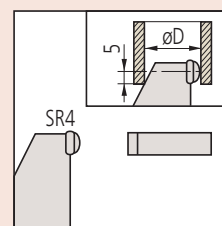
Provedení B



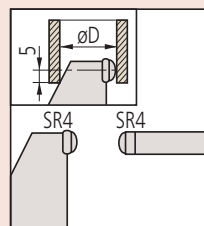
Provedení C



Provedení D



Provedení E



Provedení F

Metrické

Obj. č.	Roz. měř. [mm]	Děl. stup.	Max. povolená chyba J MPE	Rovinnost	Dotek / Vřeteno	Měřicí síla [N]	L [mm]	D [mm]	Hmot. [g]
115-302	0 - 25	0,01 mm	±3 μm	0,6 μm	Provedení A, kolíkový dotek D=1,8 mm/ploché vřeteno	5-10	4	2	180
115-308	0 - 25	0,01 mm	±3 μm	0,6 μm	Provedení B, vypouklý kolíkový dotek D=3,5mm/ploché vřeteno	5-10	4	3,6	180
115-303	25 - 50	0,01 mm	±3 μm	0,6 μm	Provedení A, kolíkový dotek D=1,8 mm/ploché vřeteno	5-10	4	2	240
115-309	25 - 50	0,01 mm	±3 μm	0,6 μm	Provedení B, vypouklý kolíkový dotek D=3,5 mm/ploché vřeteno	5-10	4	3,6	240
115-315	0 - 25	0,01 mm	±3 μm	0,6 μm	Provedení C, kulový dotek D=4,7mm/ploché vřeteno	3-8	12	4,8	180
115-316	0 - 25	0,01 mm	±3 μm	0,6 μm	Provedení D, válcový dotek D=8 mm/ploché vřeteno	3-8	22	8,2	180

Metrické

Provedení s jedním kulovitým dotekem

Obj. č.	Roz. měř. [mm]	Děl. stup.	Max. povolená chyba J MPE	Rovinnost	Dotek / Vřeteno	Měřicí síla [N]	D [mm]	Hmot. [g]
115-115	0 - 25	0,01 mm	±3 μm	0,6 μm	Provedení E, kulový dotek SR=4mm/ploché vřeteno	5-10	10	180
115-116	25 - 50	0,01 mm	±3 μm	0,6 μm	Provedení E, kulový dotek SR=4 mm/ploché vřeteno	5-10	11	240
115-117	50 - 75	0,01 mm	±3 μm	0,6 μm	Provedení E, kulový dotek SR=4 mm/ploché vřeteno	5-10	17	315
115-118	75 - 100	0,01 mm	±4 μm	0,6 μm	Provedení E, kulový dotek SR=4 mm/ploché vřeteno	5-10	18	375

Metrické

Provedení se dvěma kulovitými doteky

Obj. č.	Roz. měř. [mm]	Děl. stup.	Max. povolená chyba J MPE	Dotek / Vřeteno	Měřicí síla [N]	D [mm]	Hmot. [g]
115-215	0 - 25	0,01 mm	±3 μm	Provedení F, kulový dotek a vřeteno SR=4 mm	5-10	10	180
115-216	25 - 50	0,01 mm	±3 μm	Provedení F, kulový dotek a vřeteno SR=4 mm	5-10	11	240
115-217	50 - 75	0,01 mm	±3 μm	Provedení F, kulový dotek a vřeteno SR=4 mm	5-10	17	315
115-218	75 - 100	0,01 mm	±4 μm	Provedení F, kulový dotek a vřeteno SR=4 mm	5-10	18	375

Digimatic Třmenové mikrometry s měřicími doteky ve tvaru hrotů

Série 342

DIGIMATIC Třmenové mikrometry s měřicími doteky ve tvaru hrotů nabízí následující výhody:

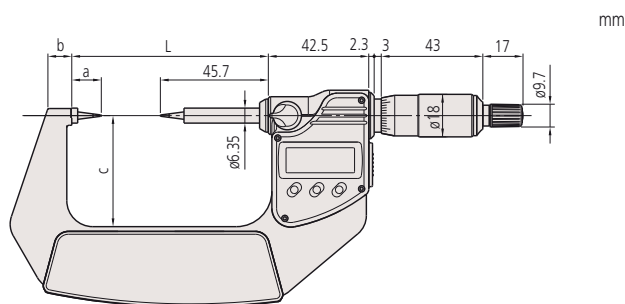
- Vřeteno a dotek ve tvaru měřících hrotů, s volbou sevřeného úhlu a ukončenými kontaktními body s malým poloměrem.
- Vhodné na měření drážek, osazení, apod.



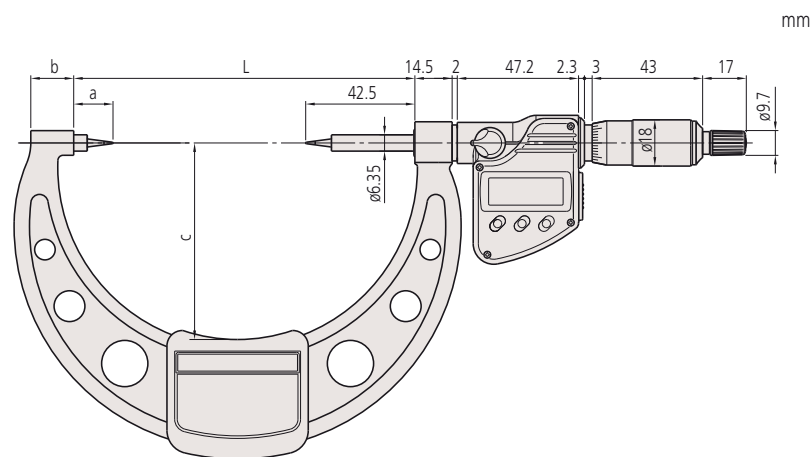
342-251-30

Metrické

Obj. č.	Roz. měř. [mm]	Čís. krok	Max. povolená chyba J MPE	Kužel	Měřicí síla [N]	L [mm]	a [mm]	b [mm]	c [mm]	Hmot. [g]
342-251-30	0 - 25	0,001 mm	±2 μm	15°	3-8	58,2	12,5	7,3	32	330
342-261-30	0 - 25	0,001 mm	±2 μm	30°	3-8	58,2	12,5	7,3	32	330
342-252-30	25 - 50	0,001 mm	±2 μm	15°	3-8	83,2	12,5	10,1	47	470
342-262-30	25 - 50	0,001 mm	±2 μm	30°	3-8	83,2	12,5	10,1	47	470
342-253-30	50 - 75	0,001 mm	±2 μm	15°	3-8	108,2	12,5	11,5	60	625
342-263-30	50 - 75	0,001 mm	±2 μm	30°	3-8	108,2	12,5	11,5	60	625
342-254-30	75 - 100	0,001 mm	±3 μm	15°	3-8	132,8	15,3	16,7	76	565
342-264-30	75 - 100	0,001 mm	±3 μm	30°	3-8	132,8	15,3	16,7	76	565



0-75 mm



75-100 mm

Funkce	Série 342
ORIGIN	☑
NULOVÁNÍ / ABS přepínání	☑
Automatické vypínání po 20 minutách nepoužívání	☑
Alarm slabé baterie	☑
Funkce "Lock" (blokování klávesnice)	☑

Technické parametry

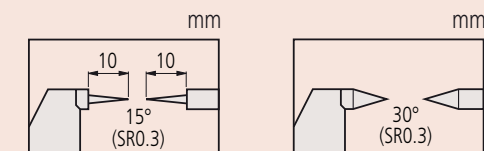
Displej	LCD, výška číslic 7,5 mm
Měřicí plocha	Osazené tvrdokovem a přesně broušené, kuželové vřeteno a dotek, poloměr měřícího doteku 0,3 mm
Vřeteno	ø 6,35 mm, stoupání vřetene 0,5 mm, s aretací
Stupnice	Na bubínku a na pouzdrě matně chromovaná
Napájení	1 baterie SR44
Životnost baterie	Cca 2,4 roku
Dodává se	Včetně pouzdra, klíče, 1 baterie, nastavovací měřky (od 25 mm)

Volitelné příslušenství

Obj. č.	Popis
05CZA662	Digimatic kabel s tl. DATA a ochranou IP, 1m, pro mikrometry
05CZA663	Digimatic kabel s tl. DATA a ochranou IP, 2m, provedení pro mikrometry
06AFM380B	Kabel USB Input Tool (DIGIMATIC USB), Digi/Digi2, s tl. DATA, pro mikrometry s IP ochranou
264-622	U-WAVE fit, provedení IP67, Bezdrátový vysílač pro třmenový mikrometr
264-623	U-WAVE fit, provedení s bzučákem, Bezdrátový vysílač pro třmenový mikrometr
264-626	U-WAVE fit Bluetooth, IP67, Bezdrátový vysílač pro třmenový mikrometr
264-627	U-WAVE fit Bluetooth, bzučák, Bezdrátový vysílač pro třmenový mikrometr
02AZF310	Propojovací jednotka, U-WAVE fit, Voděodolný typ

Spotřební materiál

Obj. č.	Popis
938882	Baterie SR44 1,5V



Třmenové mikrometry s měřícími doteky ve tvaru hrotů

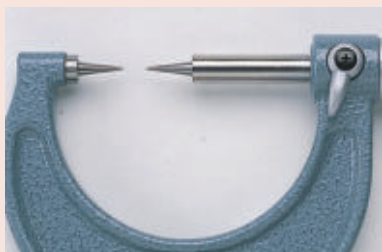
Série 112

Třmenové mikrometry s měřícími doteky ve tvaru hrotů nabízí následující výhody:

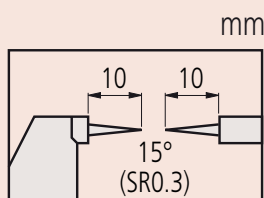
- Vřeteno a dotek ve tvaru měřících hrotů, s volbou sevřeného úhlu a ukončenými kontaktními body s malým poloměrem.
- Vhodné na měření drážek, osazení, apod.

Technické parametry

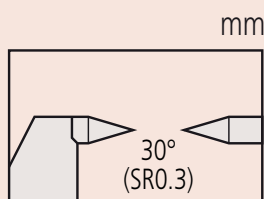
Měřicí plocha	Vřeteno a dotek osazené tvrdokovem nebo z kalené oceli, poloměr měřícího bodu 0,3 mm
Vřeteno	ø 6,35 mm, stoupání vřetene 0,5 mm, s aretací
Stupnice	Na bubínku a na pouzdře matně chromovaná, ø 18 mm
Dodává se	Včetně pouzdra, nastavovací měrky (od 25 mm), klíče



Úhel kužele: 15°



Úhel kužele: 30°



112-201

Metrické

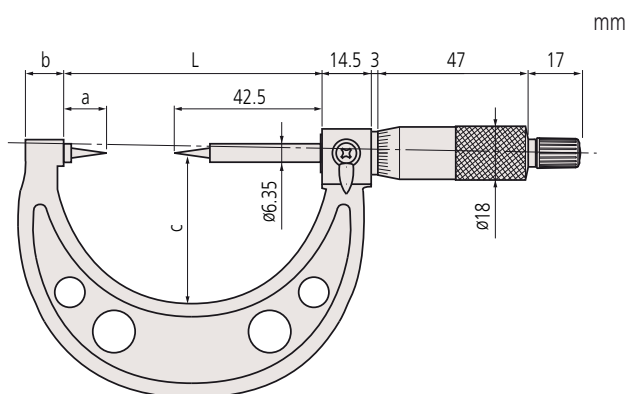
Měřicí hroty z tvrdokovu

Obj. č.	Roz. měř. [mm]	Děl. stup.	Max. povolená chyba J MPE	Kužel	Měřicí síla [N]	L [mm]	a [mm]	b [mm]	c [mm]	Hmot. [g]
112-165	0 - 25	0,01 mm	±3 μm	15°	3-8	55,3	12,8	10	38	205
112-213	0 - 25	0,01 mm	±3 μm	30°	3-8	55,3	12,8	10	38	205
112-166	25 - 50	0,01 mm	±3 μm	15°	3-8	80,3	12,8	12	49	305
112-214	25 - 50	0,01 mm	±3 μm	30°	3-8	80,3	12,8	12	49	305
112-167	50 - 75	0,01 mm	±3 μm	15°	3-8	105,3	12,8	14	60	370
112-215	50 - 75	0,01 mm	±3 μm	30°	3-8	105,3	12,8	14	60	370
112-168	75 - 100	0,01 mm	±4 μm	15°	3-8	132,8	15,3	17	79	500
112-216	75 - 100	0,01 mm	±4 μm	30°	3-8	132,8	15,3	17	79	500

Metrické

Měřicí hroty z kalené oceli

Obj. č.	Roz. měř. [mm]	Děl. stup.	Max. povolená chyba J MPE	Kužel	Měřicí síla [N]	L [mm]	a [mm]	b [mm]	c [mm]	Hmot. [g]
112-153	0 - 25	0,01 mm	±3 μm	15°	3-8	55,3	12,8	10	38	205
112-201	0 - 25	0,01 mm	±3 μm	30°	3-8	55,3	12,8	10	38	205
112-154	25 - 50	0,01 mm	±3 μm	15°	3-8	80,3	12,8	12	49	305
112-202	25 - 50	0,01 mm	±3 μm	30°	3-8	80,3	12,8	12	49	305
112-155	50 - 75	0,01 mm	±3 μm	15°	3-8	105,3	12,8	14	60	370
112-203	50 - 75	0,01 mm	±3 μm	30°	3-8	105,3	12,8	14	60	370
112-156	75 - 100	0,01 mm	±4 μm	15°	3-8	132,8	15,3	17	79	500
112-204	75 - 100	0,01 mm	±4 μm	30°	3-8	132,8	15,3	17	79	500



Třmenové mikrometry na měření výšky zřasení

Série 342 / Série 112

Třmenové mikrometry na měření výšky zřasení plochým dotekem a vřetenem ve tvaru hrotu nabízí následující výhody:

- Vhodné pro měření výšky zřasení elektrických kontaktů.
- Vynikající ochrana vůči vodě a prachu (stupeň ochrany IP65) umožňuje používat tyto mikrometry i v místech, kde se vyskytuje stříkající chladivo.



342-271-30



342-451-20



112-401



342-271-30



342-451-20

Metrické Analogové provedení

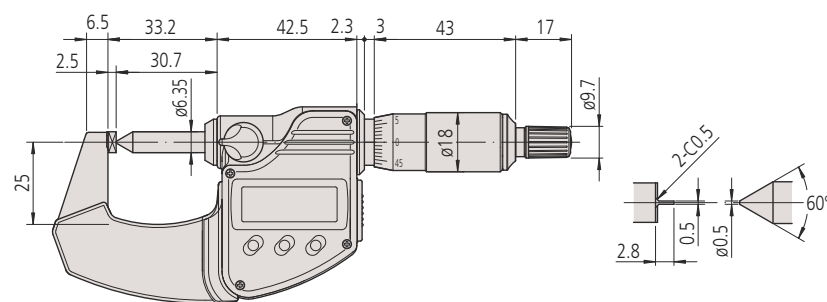
Obj. č.	Roz. měř. [mm]	Děl. stup.	Max. povolená chyba J MPE	Měřicí síla [N]	Hmot. [g]
112-401	0 - 25	0,01 mm	±3 μm	3-8	165

Metrické Digitální model

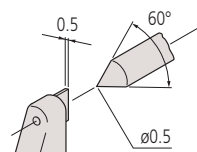
Obj. č.	Roz. měř. [mm]	Čís. krok	Max. povolená chyba J MPE	Měřicí síla [N]	Hmot. [g]
342-271-30	0 - 20	0,001 mm	±3 μm	3-8	270

Metrické Quickmike

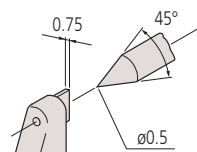
Obj. č.	Roz. měř. [mm]	Čís. krok	Max. povolená chyba J MPE	Měřicí síla [N]	Hmot. [g]
342-451-20	0 - 15	0,001 mm	±3 μm	4-6	270



342-271-30



342-271-30
112-401



342-451-20

	Série 342 / Série 112	342-271-30	342-451-20
Funkce			
ZAP/VYP		●	●
ORIGIN		●	●
NULOVÁNÍ / ABS přepínání		●	●
Automatické vypínání po 20 minutách nepoužívání		●	●
Alarm slabé baterie		●	●
Funkce "Lock" (blokování klávesnice)		●	●
HOLD		●	●

Technické parametry

Měřicí plocha	Kalená ocel
Vřeteno	S aretací ø 6,35 mm, stoupání vřetene 0,5 mm (obj. č. 342-271-30, 112-401) bez aretace ø 6,35 mm, stoupání vřetene 10 mm (obj. č. 342-451-20)
Stupnice	Na bubínku a na pouzdře matně chromovaná, ø18 mm (112-401, 342-271-30)
Napájení	1 baterie SR44
Životnost baterie	Cca 2,4 roky (342-271-30), 5 let při normálním používání (342-451-20)
Dodává se	Včetně pouzdra, 1 baterie

Volitelné příslušenství

Obj. č.	Popis
05CZA662	Digimatic kabel s tl. DATA a ochranou IP, 1m, pro mikrometry
05CZA663	Digimatic kabel s tl. DATA a ochranou IP, 2m, provedení pro mikrometry
06AFM380B	Kabel USB Input Tool (DIGIMATIC USB), Digi/Digi2, s tl. DATA, pro mikrometry s IP ochranou
264-622	U-WAVE fit, provedení IP67, Bezdrátový vysílač pro třmenový mikrometr
264-623	U-WAVE fit, provedení s bzučákem, Bezdrátový vysílač pro třmenový mikrometr
264-626	U-WAVE fit Bluetooth, IP67, Bezdrátový vysílač pro třmenový mikrometr
264-627	U-WAVE fit Bluetooth, bzučák, Bezdrátový vysílač pro třmenový mikrometr
02AZF310	Propojovací jednotka, U-WAVE fit, Voděodolný typ
02AZD880G	U-WAVE-T, provedení s bzučákem, Bezdrátový vysílač
02AZD730G	U-WAVE-T, IP67, Bezdrátový vysílač
02AZD790B	Propojovací kabel B pro U-WAVE-T, s tl. DATA, pro mikrometry s IP ochranou

02AZD880G, 02AZD730G, 02AZD790B
Bezdrátový systém pro obj. č. 342-451-20

264-622, 264-623, 02AZF310
nebo
264-626, 264-627, 02AZF310
Bezdrátový systém pro obj. č. 342-271-30



Digimatic Třmenové mikrometry s úzkými měřicími plochami

Série 422

DIGIMATIC Třmenové mikrometry s úzkými měřicími plochami určené pro měření v těžko přístupných místech. Nabízí následující výhody:

- Úzké měřicí plochy jsou vhodné na měření úzkých vnějších drážek, průměrů drážek hřídelů a v těžko přístupných místech.
- Neotáčivé vřeteno.

Funkce	Série 422
ORIGIN	
NULOVNÍ / ABS přepínání	
Automatické vypínání po 20 minutách nepoužívání	
Alarm slabé baterie	
Funkce "Lock" (blokování klávesnice)	
HOLD	

Technické parametry

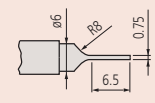
Displej	LCD, výška číslic 7,5 mm
Měřicí plocha	Kalená ocel nebo osazená tvrdokovem
Vřeteno	ø 6,35 mm, stoupání vřetene 0,5 mm, s aretací
Stupnice	Na bubínku a na pouzdře matně chromovaná
Měřicí síla	3-8 N
Napájení	1 baterie SR44
Životnost baterie	Cca 2,4 roku
Dodává se	Včetně pouzdra, klíče, 1 baterie, nastavovací měrky (od 25 mm)

Volitelné příslušenství

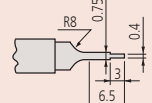
Obj. č.	Popis
05CZA662	Digimatic kabel s tl. DATA a ochranou IP, 1m, pro mikrometry
05CZA663	Digimatic kabel s tl. DATA a ochranou IP, 2m, provedení pro mikrometry
06AFM380B	Kabel USB Input Tool (DIGIMATIC USB), Digi/Digi2, s tl. DATA, pro mikrometry s IP ochranou
264-622	U-WAVE fit, provedení IP67, Bezdrátový vysílač pro třmenový mikrometr
264-623	U-WAVE fit, provedení s bzučákem, Bezdrátový vysílač pro třmenový mikrometr
264-626	U-WAVE fit Bluetooth, IP67, Bezdrátový vysílač pro třmenový mikrometr
264-627	U-WAVE fit Bluetooth, bzučák, Bezdrátový vysílač pro třmenový mikrometr
02AZF310	Propojovací jednotka, U-WAVE fit, Voděodolný typ

Spotřební materiál

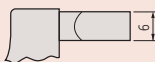
Obj. č.	Popis
938882	Baterie SR44 1,5V



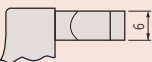
Provedení A (kalená ocel)



Provedení B (kalená ocel)



Provedení C (osazený tvrdokovem)



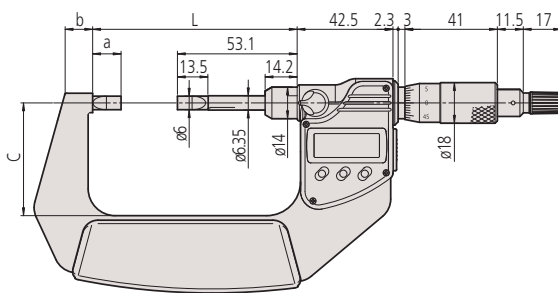
Provedení D (osazený tvrdokovem)



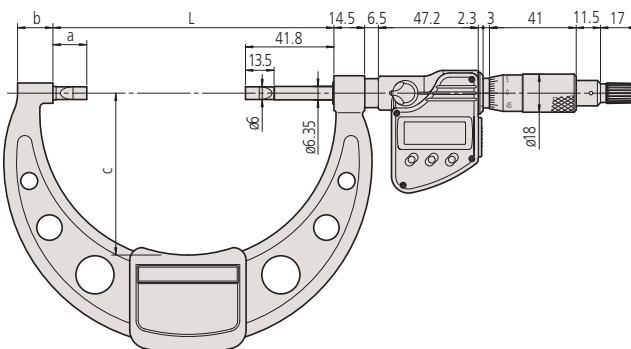
422-230-30

Metrické

Obj. č.	Roz. měř. [mm]	Čís. krok	Max. povolená chyba J MPE	Rovnoběžnost	Dotek / Vřeteno	L [mm]	a [mm]	b [mm]	c [mm]	Hmot. [g]
422-230-30	0 - 25	0,001 mm	±3 μm	3 μm	Provedení A, kalená ocel t=0,75 mm	65,6	12,5	11	31	365
422-260-30	0 - 25	0,001 mm	±3 μm	3 μm	Provedení B, osazený sférický/plochý	65,6	12,5	11	31	365
422-270-30	0 - 25	0,001 mm	±3 μm	3 μm	Provedení C, tvrdokov t=0,75 mm	65,6	12,5	11	31	365
422-271-30	0 - 25	0,001 mm	±3 μm	3 μm	Provedení D, tvrdokov t=0,4 mm	65,6	12,5	11	31	365
422-231-30	25 - 50	0,001 mm	±3 μm	3 μm	Provedení A, kalená ocel t=0,75 mm	90,7	12,6	12,2	50	565
422-261-30	25 - 50	0,001 mm	±3 μm	3 μm	Provedení B, kalená ocel, t=0,4 mm	90,7	12,6	12,2	50	565
422-232-30	50 - 75	0,001 mm	±3 μm	3 μm	Provedení A, kalená ocel t=0,75 mm	105,3	13,5	14,1	57	465
422-233-30	75 - 100	0,001 mm	±4 μm	4 μm	Provedení A, kalená ocel t=0,75 mm	132,8	16	16,7	76	580



0-50 mm



50-100 mm

ABSOLUTE Digimatic Třmenové mikrometry s úzkými měřicími plochami Quickmike

Série 422

ABSOLUTE Digimatic Třmenové mikrometry s úzkými měřicími plochami Quickmike jsou určeny především pro měření v těžko přístupných místech.

Nabízí následující výhody:

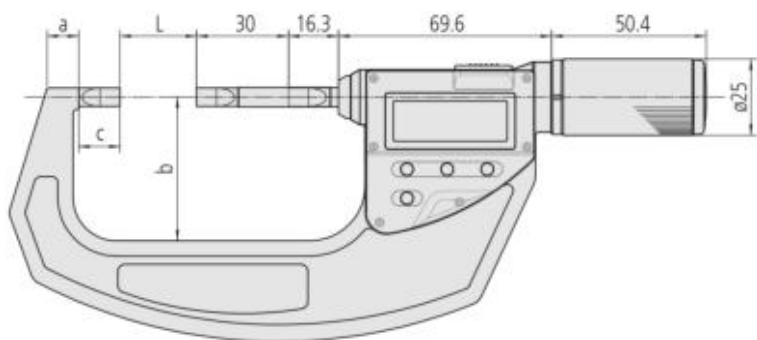
- Úzké měřicí plochy jsou vhodné na měření úzkých vnějších drážek, průměrů drážek hřídelů a v těžko přístupných místech.
- Neotáčivé vřeteno.
- Rychlý posuv vřetene 10 mm/ot.



422-411-20

Metrické

Obj. č.	Roz. měř. [mm]	Čís. krok	Max. povolená chyba J MPE	Rovnoběžnost	Dotek / Vřeteno	Měřicí síla [N]	L [mm]	a [mm]	b [mm]	c [mm]	Hmot. [g]
422-411-20	0 - 30	0,001 mm	±3 μm	3 μm	Provedení A, kalená ocel t=0,75 mm	5-12	0	8,5	36	13,5	350
422-412-20	25 - 55	0,001 mm	±3 μm	3 μm	Provedení A, kalená ocel t=0,75 mm	5-12	25	10,3	47	13,5	490



Funkce	Série 422
ZAP/VYP	●
ORIGIN	●
NULOVÁNÍ / ABS přepínání	●
Alarm slabé baterie	●
HOLD	●

Technické parametry

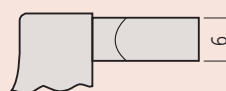
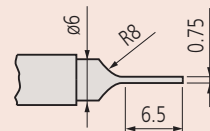
Displej	LCD, výška číslic 10 mm
Měřicí plocha	Kalená ocel
Vřeteno	Neotáčivé, stoupání 10 mm
Napájení	1 baterie SR44
Životnost baterie	cca 5 let
Dodává se	Včetně pouzdra, nastavovací měrky (od 25 mm), 1 baterie

Volitelné příslušenství

Obj. č.	Popis
05CZA662	Digimatic kabel s tl. DATA a ochranou IP, 1m, pro mikrometry
05CZA663	Digimatic kabel s tl. DATA a ochranou IP, 2m, provedení pro mikrometry
06AFM380B	Kabel USB Input Tool (DIGIMATIC USB), Digi/Digi2, s tl. DATA, pro mikrometry s IP ochranou
02AZD880G	U-WAVE-T, provedení s bzučákem, Bezdrátový vysílač
02AZD730G	U-WAVE-T, IP67, Bezdrátový vysílač
02AZD790B	Propojovací kabel B pro U-WAVE-T, s tl. DATA, pro mikrometry s IP ochranou

Spotřební materiál

Obj. č.	Popis
938882	Baterie SR44 1,5V



Provedení A (kalená ocel)

Třmenové mikrometry s úzkými měřicími plochami

Série 122

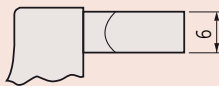
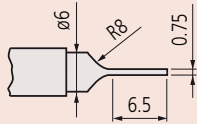
Třmenové mikrometry s úzkými měřicími plochami určené pro měření v těžko přístupných místech. Nabízí následující výhody:

- Úzké měřicí plochy jsou vhodné na měření úzkých vnějších drážek, průměrů drážek hřídelů a v těžko přístupných místech.
- Neotáčivé vřeteno.

Technické parametry

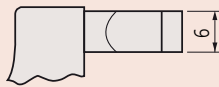
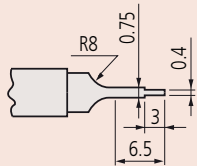
Měřicí plocha	Kalená ocel nebo osazená tvrdokovem
Vřeteno	ø 6,35 mm, stoupání vřetene 0,5 mm
Stupnice	Na bubínku a na pouzdře matně chromovaná, ø18 mm
Dodává se	Včetně pouzdra, nastavovací měrky (od 25 mm), klíče

mm



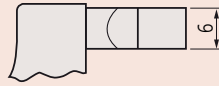
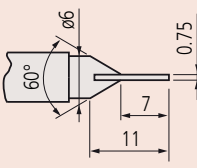
Provedení A
(kalená ocel)

mm



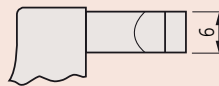
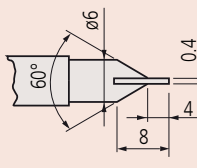
Provedení B
(kalená ocel)

mm



Provedení C (osazené tvrdokovem)

mm



Provedení D (osazené tvrdokovem)



122-101-10

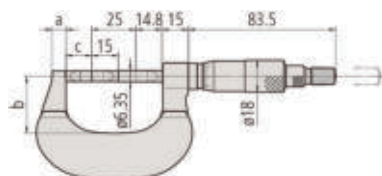


122-105-10

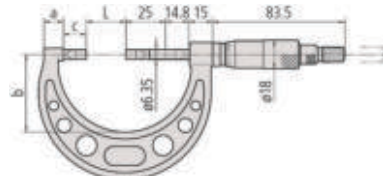
Metrické

Obj. č.	Roz. měř. [mm]	Dél. stup.	Max. povolená chyba J MPE	Rovnoběžnost	Dotek / Vřeteno
122-101-10	0 - 25	0,01 mm	±3 μm	3 μm	Provedení A, kalená ocel t=0,75 mm
122-111-10	0 - 25	0,01 mm	±3 μm	3 μm	Provedení B, kalená ocel t=0,4 mm
122-161-10	0 - 25	0,01 mm	±3 μm	3 μm	Provedení C, tvrdokov t=0,75 mm
122-141-10	0 - 25	0,01 mm	±3 μm	3 μm	Provedení D, tvrdokov t=0,4 mm
122-102-10	25 - 50	0,01 mm	±3 μm	3 μm	Provedení A, kalená ocel t=0,75 mm
122-112-10	25 - 50	0,01 mm	±3 μm	3 μm	Provedení B, kalená ocel t=0,4 mm
122-162-10	25 - 50	0,01 mm	±3 μm	3 μm	Provedení C, kalená ocel t=0,75 mm
122-142-10	25 - 50	0,01 mm	±3 μm	3 μm	Provedení D, kalená ocel t=0,4 mm
122-103-10	50 - 75	0,01 mm	±3 μm	3 μm	Provedení A, kalená ocel t=0,75 mm
122-104-10	75 - 100	0,01 mm	±4 μm	4 μm	Provedení A, kalená ocel t=0,75 mm
122-105-10	100 - 125	0,01 mm	±4 μm	4 μm	Provedení A, kalená ocel t=0,75 mm
122-106-10	125 - 150	0,01 mm	±4 μm	4 μm	Provedení A, kalená ocel t=0,75 mm
122-107-10	150 - 175	0,01 mm	±5 μm	5 μm	Provedení A, kalená ocel t=0,75 mm
122-108-10	175 - 200	0,01 mm	±5 μm	5 μm	Provedení A, kalená ocel t=0,75 mm
122-109-10	200 - 225	0,01 mm	±5 μm	5 μm	Provedení A, kalená ocel t=0,75 mm
122-110-10	225 - 250	0,01 mm	±6 μm	6 μm	Provedení A, kalená ocel t=0,75 mm
122-115-10	250 - 275	0,01 mm	±6 μm	6 μm	Provedení A, kalená ocel t=0,75 mm
122-116-10	275 - 300	0,01 mm	±6 μm	6 μm	Provedení A, kalená ocel t=0,75 mm

Obj. č.	Měřicí síla [N]	L [mm]	a [mm]	b [mm]	c [mm]	Hmot. [g]
122-101-10	3-8	0	7,8	32	15	260
122-111-10	3-8	0	7,8	32	14,7	260
122-161-10	3-8	0	7,8	32	14,7	275
122-141-10	3-8	0	7,8	32	14,7	275
122-102-10	3-8	25	12,2	49	14,5	300
122-112-10	3-8	25	12,2	49	14,5	300
122-162-10	3-8	25	12,2	49	14,5	315
122-142-10	3-8	25	12,2	49	14,5	315
122-103-10	3-8	50	14,6	60	14,5	360
122-104-10	3-8	75	16,7	79	17,5	525
122-105-10	3-8	100	18,8	94	17,9	670
122-106-10	3-8	125	19,1	106	18,3	775
122-107-10	3-8	150	18,2	118	18,5	950
122-108-10	3-8	175	16,8	130	18,9	1140
122-109-10	3-8	200	18	143	17,7	1300
122-110-10	3-8	225	18	156	18,7	1450
122-115-10	3-8	250	18	169	18,7	1600
122-116-10	3-8	275	18	181	18,7	2020



Modely s rozsahem měření do 25 mm



Modely s rozsahem měření nad 25 mm

Digimatic Třmenové mikrometry s prizmatickým měřícím dotekem

Série 314

DIGIMATIC Třmenové mikrometry s prizmatickým měřícím dotekem jsou vhodné především na měření řezných nástrojů. Nabízí následující výhody:

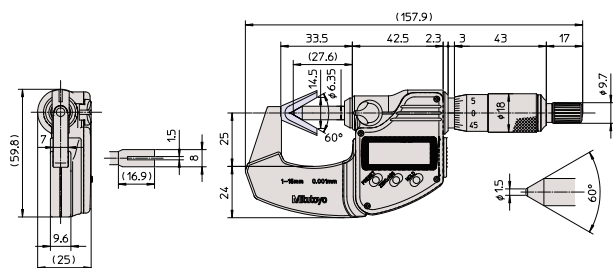
- Na měření vnějšího průměru řezných nástrojů se třemi nebo pěti břity, např. závitníků, frézek, výstružníků, apod.
- Prizmatické doteky s drážkou ve středu jsou vhodné pro měření středního průměru závitu šroubu pomocí jedno-drátkové metody.



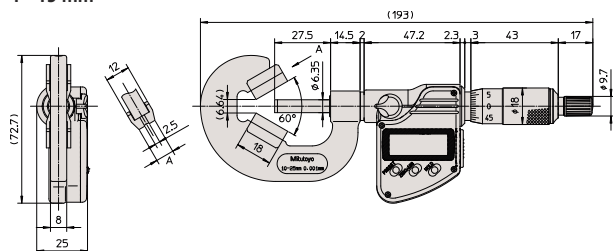
314-251-30

Metrické

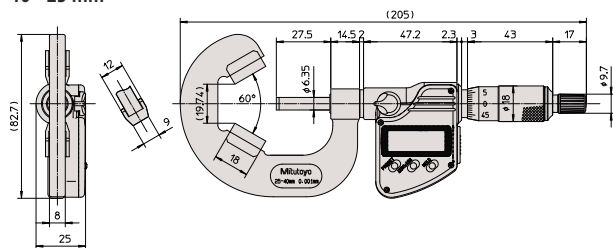
Obj. č.	Roz. měř. [mm]	Čís. krok	Max. povolená chyba J MPE	Rovinnost	Dotek	Měřicí síla [N]	Nastavovací měřky	Hmot. [g]
314-251-30	1 - 15	0,001 mm	±4 μm	0,3 μm (vřeteno), 1 μm (dotek)	S drážkou	3-8	167-327 ø 5 mm	275
314-261-30	1 - 15	0,001 mm	±4 μm	0,3 μm (vřeteno), 1 μm (dotek)	Bez drážky	3-8	167-327 ø 5 mm	275
314-252-30	10 - 25	0,001 mm	±4 μm	0,3 μm (vřeteno), 1 μm (dotek)	S drážkou	5-10	167-328 ø 10 mm	410
314-262-30	10 - 25	0,001 mm	±4 μm	0,3 μm (vřeteno), 1 μm (dotek)	Bez drážky	5-10	167-328 ø 10 mm	410
314-253-30	25 - 40	0,001 mm	±5 μm	0,3 μm (vřeteno) 1 μm (dotek)	Bez drážky	5-10	167-329 ø 25 mm	465



1 - 15 mm



10 - 25 mm



25 - 40 mm

Funkce	Série 314
NULOVANÍ / ABS přepínání	
Automatické vypínání po 20 minutách nepoužívání	
Alarm slabé baterie	
Funkce "Lock" (blokování klávesnice)	
HOLD	
2 x PRESET (předvolba)	

Technické parametry

Displej	LCD, výška číslic 7,5 mm
Měřicí plocha	Prizmatický úhel 60°
Vřeteno	ø 6,35 mm, stoupání vřetene 0,75 mm, s aretací
Stupnice	Na bubínku a na pouzdře matně chromovaná
Napájení	1 baterie SR44
Životnost baterie	Cca 2,4 roku
Dodává se	Včetně pouzdra, nastavovací měřky, klíče, 1 baterie

Volitelné příslušenství

Obj. č.	Popis
05CZA662	Digimatic kabel s tl. DATA a ochranou IP, 1m, pro mikrometry
05CZA663	Digimatic kabel s tl. DATA a ochranou IP, 2m, provedení pro mikrometry
06AFM380B	Kabel USB Input Tool (DIGIMATIC USB), Digi/Digi2, s tl. DATA, pro mikrometry s IP ochranou
264-622	U-WAVE fit, provedení IP67, Bezdrátový vysílač pro třmenový mikrometr
264-623	U-WAVE fit, provedení s bzučákem, Bezdrátový vysílač pro třmenový mikrometr
264-626	U-WAVE fit Bluetooth, IP67, Bezdrátový vysílač pro třmenový mikrometr
264-627	U-WAVE fit Bluetooth, bzučák, Bezdrátový vysílač pro třmenový mikrometr
02AZF310	Propojovací jednotka, U-WAVE fit, Voděodolný typ

Spotřební materiál

Obj. č.	Popis
938882	Baterie SR44 1,5V



Třmenové mikrometry s prizmatickým měřícím dotekem

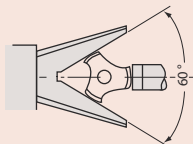
Série 114

Třmenové mikrometry s prizmatickým měřícím dotekem jsou vhodné především na měření řezných nástrojů. Nabízí následující výhody:

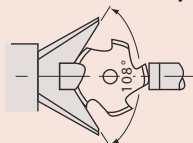
- Na měření vnějšího průměru řezných nástrojů se třemi nebo pěti břity, např. závitníků, frézek, výstružníků, apod.
- Prizmatické doteky s drážkou ve středu jsou vhodné pro měření středního průměru závitu šroubu pomocí jedno-drátkové metody.

Technické parametry

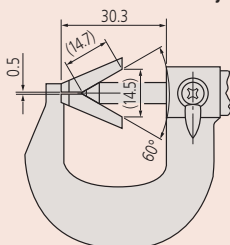
Rovinnost	0,6 μm (vřeteno), 1,3 μm (dotek)
Měřicí plocha	Prizmatický úhel 60°/108°
Vřeteno	ø 6,35 mm, stoupání vřetene 0,75 mm, s aretací
Stupnice	Na bubinku a na pouzdře matně chromovaná, ø18 mm
Dodává se	Včetně pouzdra, nast. měřky, klíče



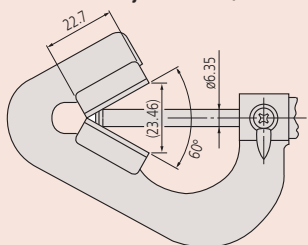
Pro 3-břité řezné nástroje



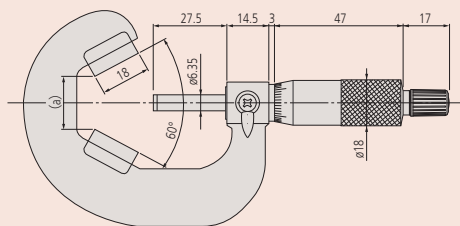
Pro 5-břité řezné nástroje



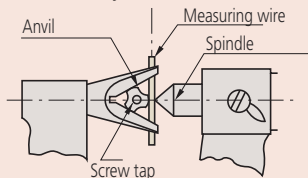
Pro obj. č. 114-101, 114-161



Obj. č. 114-204



Obj. č. 114-102 až 114-110



Pro obj. č.: 114-101, 114-102, 114-121



114-204



114-121

Metrické

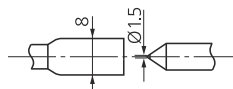
Pro 3-břité řezné nástroje (60°)

Obj. č.	Roz. měř. [mm]	Děl. stup.	Max. povolená chyba J MPE	Dotek	Měřicí síla [N]	Nastavovací měřky	a [mm]	Hmot. [g]
114-101	1 - 15	0,01 mm	±4 μm	S drážkou	5-10	167-327 ø 5 mm	0,5	120
114-161	1 - 15	0,01 mm	±4 μm	Bez drážky	5-10	167-327 ø 5 mm	0,5	120
114-204	2,3 - 25	0,01 mm	±4 μm	Bez drážky	5-10	167-327 ø 5 mm	0,5	290
114-102	10 - 25	0,01 mm	±4 μm	S drážkou	5-10	167-328 ø 10 mm	6,2	280
114-162	10 - 25	0,01 mm	±4 μm	Bez drážky	5-10	167-328 ø 10 mm	6,2	280
114-103	25 - 40	0,01 mm	±5 μm	Bez drážky	5-10	167-329 ø 25 mm	19,14	400
114-104	40 - 55	0,01 mm	±6 μm	Bez drážky	5-10	167-330 ø 40 mm	32,13	465
114-105	55 - 70	0,01 mm	±6 μm	Bez drážky	5-10	167-331 ø 55 mm	45,12	675
114-106	70 - 85	0,01 mm	±7 μm	Bez drážky	5-10	167-332 ø 70 mm	58,11	910
114-107	85 - 100	0,01 mm	±7 μm	Bez drážky	5-10	167-333 ø 85 mm	71,1	1160
114-108	100 - 115	0,01 mm	±8 μm	Bez drážky	5-10	167-334 ø 100 mm	84,1	1480
114-109	115 - 130	0,01 mm	±8 μm	Bez drážky	5-10	167-335 ø 115 mm	97,09	2080
114-110	130 - 145	0,01 mm	±9 μm	Bez drážky	5-10	167-336 ø 130 mm	110,1	2880

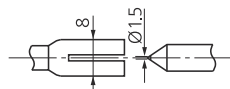
Metrické

Pro 5-břité řezné nástroje

Obj. č.	Roz. měř. [mm]	Děl. stup.	Max. povolená chyba J MPE	Dotek	Měřicí síla [N]	Nastavovací měřky	Hmot. [g]
114-137	2,3 - 25	0,01 mm	±4 μm	Bez drážky	5-10	167-327 ø 5 mm	220
114-121	5 - 25	0,01 mm	±4 μm	S drážkou	5-10	167-327 ø 5 mm	255
114-165	5 - 25	0,01 mm	±4 μm	Bez drážky	5-10	167-327 ø 5 mm	255
114-122	25 - 45	0,01 mm	±5 μm	Bez drážky	5-10	167-329 ø 25 mm	400
114-123	45 - 65	0,01 mm	±6 μm	Bez drážky	5-10	167-331 ø 55 mm	540
114-124	65 - 85	0,01 mm	±7 μm	Bez drážky	5-10	167-332 ø 70 mm	760



Měřicí plochy bez drážky



Měřicí plochy s drážkou

Třmenové mikrometry na měření švů konzerv

Série 147

Třmenové mikrometry pro přesnou kontrolu švů konzerv a plechovek umožňují měřit různé druhy švů konzerv a plechovek.

Nabízí následující výhody:

- Určeny pro přesnou kontrolu šířky, hloubky a tloušťky švů konzerv a plechovek.
- Dostupné jsou tři druhy - pro plechovky ocelové, hliníkové a od sprejů.



147-103



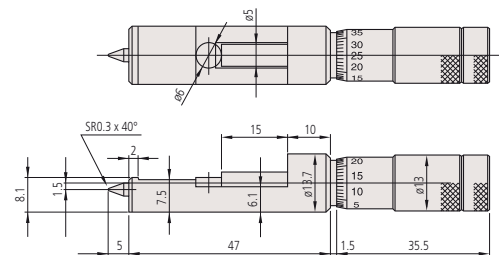
147-105



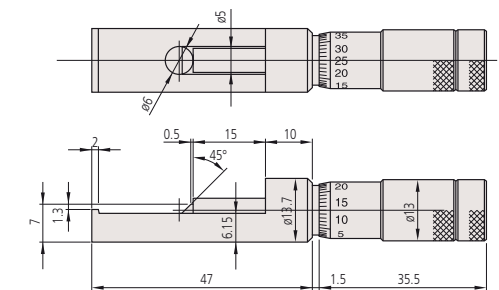
147-202

Metrické

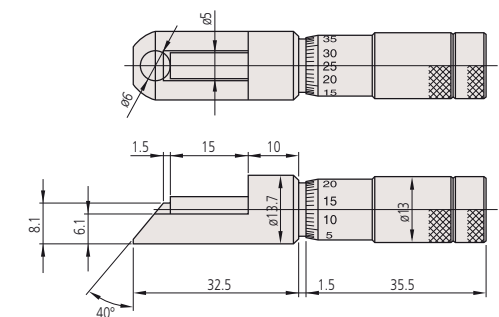
Obj. č.	Roz. měř. [mm]	Děl. stup.	Max. povolená chyba J MPE	Poznámka	Hmot. [g]
147-103	0 - 13	0,01 mm	±3 μm	Pro ocelové plechovky	65
147-105	0 - 13	0,01 mm	±3 μm	Pro hliníkové plechovky	65
147-202	0 - 13	0,01 mm	±3 μm	Pro plechovky od sprejů	65



147-103



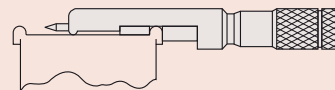
147-105



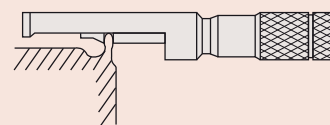
147-202

Technické parametry

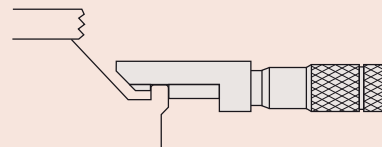
Měřicí plocha	Kalená ocel
Stupnice	Na bubínku a na pozdrě matně chromovaná, ø13 mm
Dodává se	Včetně pouzdra, klíče



147-103
Pro ocelové plechovky



147-105
Pro hliníkové plechovky



147-202
Pro plechovky od sprejů

Třmenové mikrometry na měř. ložiskových pouzder

Série 147

Třmenové mikrometry na měření ložiskových pouzder se vyznačují obzvláště malým vyložení třmeně a jsou určeny především k měření tloušťky náboje, ložiskových pouzder, apod..

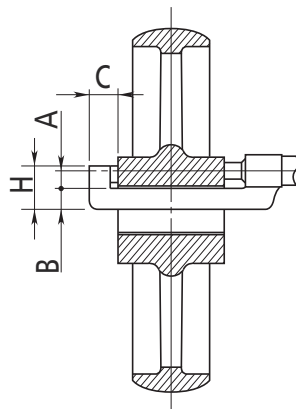
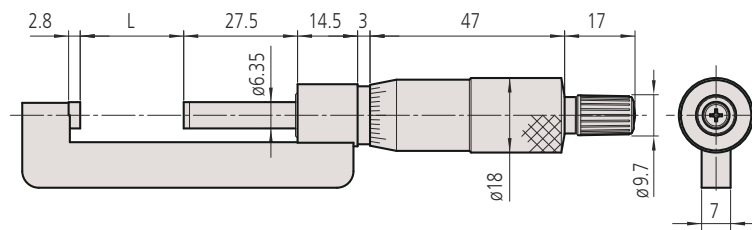


147-301

Metrické

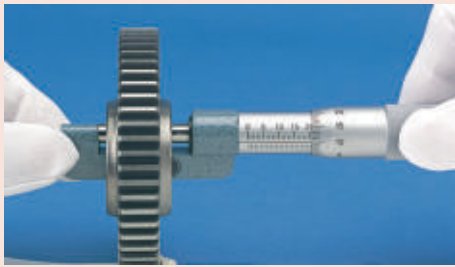
Obj. č.	Roz. měř. [mm]	Děl. stup.	Max. povolená chyba J MPE	Rovinnost	Rovnoběžnost	Měřicí síla [N]
147-301	0 - 25	0,01 mm	±2 μm	0,6 μm	3 μm	5-10
147-302	25 - 50	0,01 mm	±2 μm	0,6 μm	3 μm	5-10
147-303	50 - 75	0,01 mm	±2 μm	0,6 μm	3 μm	5-10
147-304	75 - 100	0,01 mm	±3 μm	0,6 μm	3 μm	5-10

Obj. č.	L [mm]	A [mm]	B [mm]	C [mm]	H [mm]	Hmot. [g]
147-301	0	6	8,5	13,5	17,5	135
147-302	25	6,5	11	14	20,5	150
147-303	50	6,5	11	13	20,5	170
147-304	75	6,5	11	13	20,5	185



Technické parametry

Měřicí plocha	Osazené tvrdokovem, jemně lapované
Vřeteno	ø 6,35 mm, stoupání vřetene 0,5 mm
Stupnice	Na bubínku a na pouzdře matně chromovaná, ø18 mm
Dodává se	Včetně pouzdra, nastavovací měrky (od 25 mm), klíče



Digimatic Třmenové mikrometry s výměnným dotekem

Série 317

Třmenové mikrometry s výměnným dotekem umožňují měřit celou řadu různých měřicích úloh.

Nabízí následující výhody:

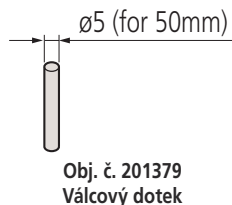
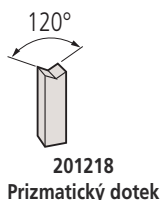
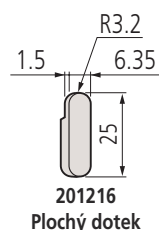
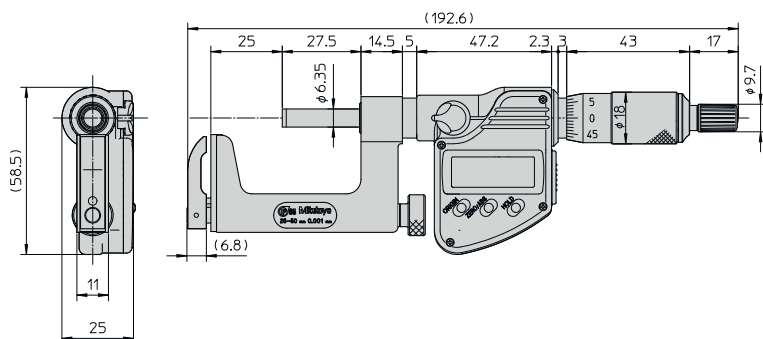
- Určeny pro různě tvarované výměnitelné doteky pro specifické úlohy měření.
- Lze je použít zejména na měření tloušťky stěn válců a trubek, rozměru výřezů a zářezů od hrany ke hraně a na špatně přístupných místech.



317-251-30

Metrické

Obj. č.	Roz. měř. [mm]	Čís. krok	Chyba posuvu vřetene [μm]	Rovinnost	Rovnoběžnost	Měřicí síla [N]	Obsah sady	Hmot. [g]
317-251-30	0 - 25	0,001 mm	3	0,6 μm (vřeteno), 2 μm (dotek)	3 μm	5-10	Doteky 201217, 201216	335
317-252-30	25 - 50	0,001 mm	3	0,6 μm (vřeteno), 2 μm (dotek)	3 μm	5-10	Doteky 201379, 201216	360



Funkce	Série 317
ORIGIN	
NULOVÁNÍ / ABS přepínání	
Automatické vypínání po 20 minutách nepoužívání	
Alarm slabé baterie	
Funkce "Lock" (blokování klávesnice)	
HOLD	

Technické parametry

Displej	LCD, výška číslic 7,5 mm
Měřicí plocha	Vřeteno z tvrdokovu, dotek tvrzený
Vřeteno	ø 6,35 mm, stoupání vřetene 0,5 mm, s aretací
Stupnice	Na bubínku a na pouzdře matně chromovaná
Napájení	1 baterie SR44
Životnost baterie	Cca 2,4 roku
Dodává se	Včetně pouzdra, nastavovací měřky (od 25 mm), klíče, 1 baterie, doteků

Volitelné příslušenství

Obj. č.	Popis
05CZA662	Digimatic kabel s tl. DATA a ochranou IP, 1m, pro mikrometry
05CZA663	Digimatic kabel s tl. DATA a ochranou IP, 2m, provedení pro mikrometry
06AFM380B	Kabel USB Input Tool (DIGIMATIC USB), Digi/Digi2, s tl. DATA, pro mikrometry s IP ochranou
264-622	U-WAVE fit, provedení IP67, Bezdrátový vysílač pro třmenový mikrometr
264-623	U-WAVE fit, provedení s bzučákem, Bezdrátový vysílač pro třmenový mikrometr
264-626	U-WAVE fit Bluetooth, IP67, Bezdrátový vysílač pro třmenový mikrometr
264-627	U-WAVE fit Bluetooth, bzučák, Bezdrátový vysílač pro třmenový mikrometr
02AZF310	Propojovací jednotka, U-WAVE fit, Voddělný typ
201218	Prizmatický dotek
950758	Zaoblená základna pro série 117, pro 0-25mm

Spotřební materiál

Obj. č.	Popis
938882	Baterie SR44 1,5V
201217	Válcový dotek ø 3 mm
201379	Válcový dotek ø 5 mm
201216	Plochý dotek



Obj. č. 950758 s mikrometrem

Mikrometry s výměnným dotekem

Série 117

Třmenové mikrometry s výměnným dotekem umožňují měřit celou řadu různých měřicích úloh. Nabízí následující výhody:

- Určeny pro různě tvarované výměnitelné doteky pro specifické úlohy měření.
- Lze je použít zejména na měření tloušťky stěn válců a trubek, rozměrů výřezů a zářezů od hrany ke hraně a na špatně přístupných místech.

Technické parametry

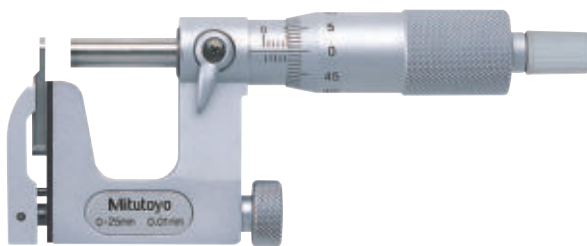
Měřicí plocha	Osazené tvrdokovem (vřeteno)
Vřeteno	ø 6,35 mm, stoupání vřetene 0,5 mm, s aretací
Stupnice	Na bubínku a na pouzdrě matně chromovaná, ø18 mm
Dodává se	Včetně pouzdra, nastavovací měrky (od 25 mm), klíče, doteků

Volitelné příslušenství

Obj. č.	Popis
950758	Zaoblená základna pro sérii 117, pro 0-25mm
201218	Prizmatický dotek

Spotřební materiál

Obj. č.	Popis
201217	Válcový dotek ø 3 mm
201379	Válcový dotek ø 5 mm
201216	Plochý dotek



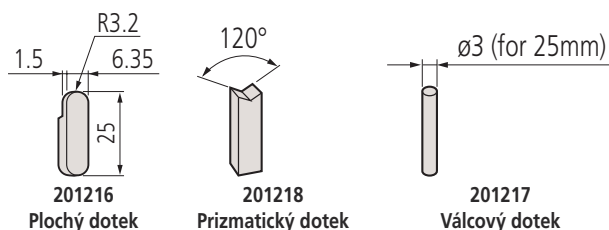
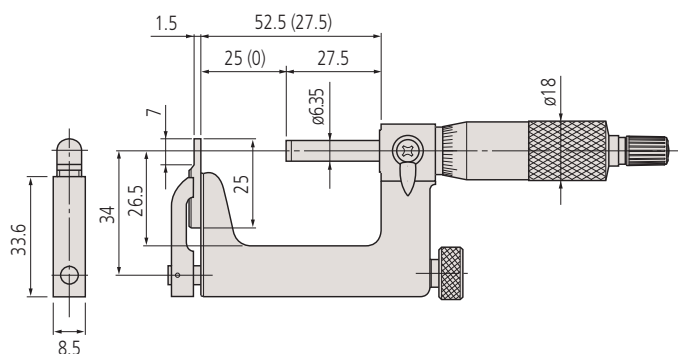
117-101

Metrické

Obj. č.	Roz. měř. [mm]	Děl. stup.	Chyba posuvu vřetene [μ m]	Rovinnost	Rovnoběžnost	Měřicí síla [N]	Obsah sady	Hmot. [g]
117-101	0 - 25	0,01 mm	3	0,6 μ m (vřeteno) 2 μ m (dotek)	3 μ m	5-10	Doteky 201217, 201216	255
117-102	25 - 50	0,01 mm	3	0,6 μ m (vřeteno), 2 μ m (dotek)	3 μ m	5-10	Doteky 201379, 201216	320



Obj. č. 950758 s mikrometrem



Toleranční třmenové mikrometry

Série 113

Toleranční třmenové mikrometry nabízí následující výhody:

- Vřeteno a dotek se zkosenou hranou.
- Pro použití jako nastavitelné třmenové kalibry s "dobrou" a "špatnou" stranou.

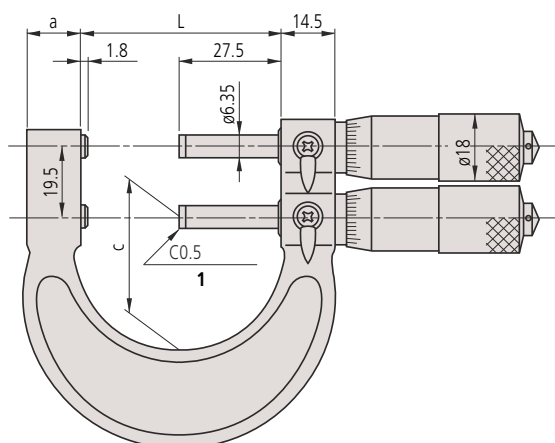


113-102

Metrické

Obj. č.	Roz. měř. [mm]	Děl. stup.	Max. povolená chyba J MPE	Rovinnost	Rovnoběžnost	Měřicí síla [N]	L [mm]	a [mm]	c [mm]	Hmot. [g]
113-102	0 - 25	0,01 mm	±3 μm	0,6 μm	3 μm	5-10	29,3	15	23	340
113-103	25 - 50	0,01 mm	±3 μm	0,6 μm	3 μm	5-10	54,3	15	37	380

mm



Technické parametry

Měřicí plocha	Osazené tvrdokovem, s fazetkou, jemně lapované
Vřeteno	ø 6,35 mm, stoupání vřetene 0,5 mm, s aretací
Stupnice	Na bubínku a na pouzdrě matně chromovaná, ø18 mm
Dodává se	Včetně pouzdra, nastavovací měřky (od 25 mm), klíče



Pasometry s úchylkoměrem

Série 510

Třmenové mikrometry s úchylkoměrem, které umožňují provádění rychlého a vysoce přesného měření.

Nabízí následující výhody:

- Snadné a jednoduché ovládání jednou rukou díky zasouvateľnému doteku.
- Stupeň ochrany IP54 a velké a snadno odečítateľné číslice na číselníku.
- Velká stupnice pro snadné čtení (+/- 0,06 mm).
- S nastavitelnou nulou a tolerančními značkami pro hodnocení Dobrý/Zmetek.
- Průměr vřetene 8 mm zaručuje snadné polohování a vysoce přesné měření.

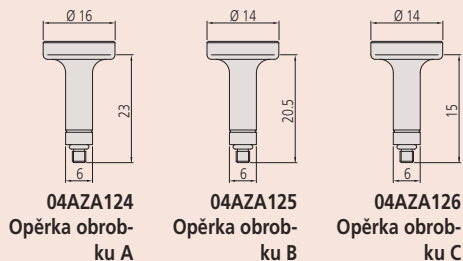
Technické parametry

Měřicí plocha	Osazené tvrdokovem, jemně lapované, ø 8 mm
Stupnice	Na bubínku a na pouzdře matně chromovaná, ø21 mm
Dodává se	Včetně pouzdra, klíče

Volitelné příslušenství

Obj. č.	Popis
04AZA124	Opěrka obrobku, 23mm
04AZA125	Opěrka obrobku, 20,5mm
04AZA126	Opěrka obrobku, 15mm

Rozsah měření mm	Obj. č.	Rozsah průměru podporovaného obrobku		
		A Ø mm	B Ø mm	C Ø mm
0-25	510-121	-	4-16	15-25
25-50	510-122	25-37	30-42	41-50
50-75	510-123	50-61	54-66	65-75
75-100	510-124	75-87	80-92	91-100



Nastavovací šroub pro číselníkový úchylkoměr ± 5 μm



510-121

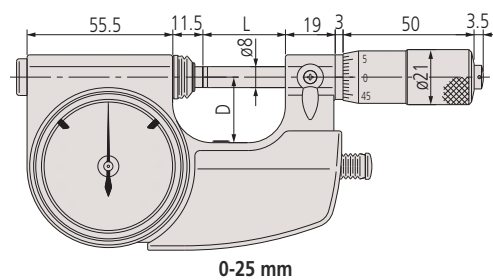


510-141

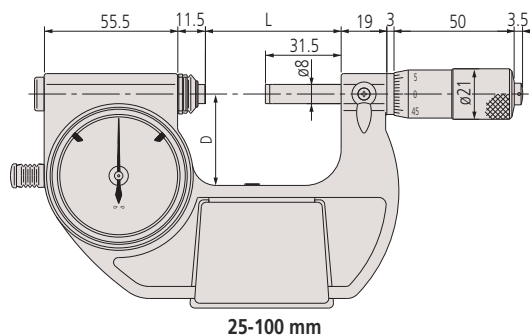
Metrické

Obj. č.	Roz. měř. [mm]	Rozsah zobrazení přesného úchylkoměru	Zdvih zájždějího doteku	Chyba posuvu vřetene [μm]	Přesnost úchylkoměru
510-121	0 - 25	±0,06 mm	2 mm	3	1 μm
510-141	0 - 25	±0,06 mm	2 mm	3	1 μm
510-122	25 - 50	±0,06 mm	2 mm	3	1 μm
510-123	50 - 75	±0,06 mm	2 mm	3	1 μm
510-124	75 - 100	±0,06 mm	2 mm	3	1 μm

Obj. č.	Opakovatelnost	Rovinnost	Rovnoběžnost	Dělení stupnice	Měřicí síla [N]	Ovládací tlačítko	L [mm]	D [mm]	Hmot. [g]
510-121	0,4 μm	0,3 μm	0,6 μm	0,001 mm	5-10	Vpravo	31,5	25	520
510-141	0,4 μm	0,3 μm	0,6 μm	0,001 mm	5-10	Vlevo	31,5	25	520
510-122	0,4 μm	0,3 μm	0,6 μm	0,001 mm	5-10	Vlevo	56,5	38	670
510-123	0,4 μm	0,3 μm	1 μm	0,001 mm	5-10	Vlevo	81,5	50	820
510-124	0,4 μm	0,3 μm	1 μm	0,001 mm	5-10	Vlevo	106,5	63	970



0-25 mm



25-100 mm

Pasametry s přesným úchylkoměrem

Série 523

Pasametry s integrovaným číselníkovým úchylkoměrem, které nabízí následující výhody:

- Vhodné pro hromadnou kontrolu zvláště válcových dílů v sériové nebo velko-sériové výrobě.
- Možnost nastavení s externími etalony, jako jsou koncové měřky.
- Zpětná páčka v praktické poloze



Technické parametry

Měřicí plocha	Osazené tvrdokovem, jemně lapované $\varnothing 10,8$ mm
Dodává se	Včetně pouzdra, podpěr pro obrobek



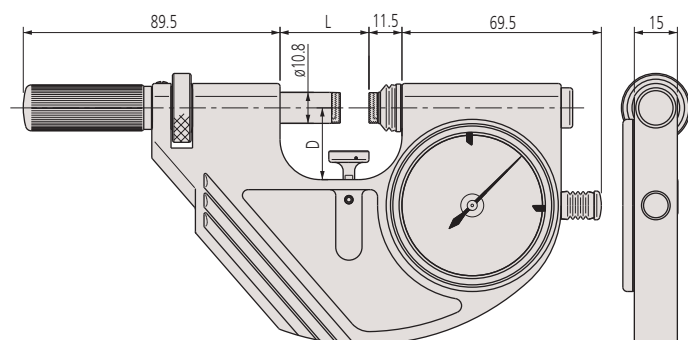
523-121



Metrické

Obj. č.	Roz. měř. [mm]	Děl. stup.	Rozsah zobrazení přesného úchylkoměru	Zdvih zajižďejícího doteku	Přesnost úchylkoměru	Opakovatelnost	Rovinnost
523-121	0 - 25	0,001 mm	$\pm 0,06$ mm	2 mm	1 μ m	0,4 μ m	0,3 μ m
523-122	25 - 50	0,001 mm	$\pm 0,06$ mm	2 mm	1 μ m	0,4 μ m	0,3 μ m
523-123	50 - 75	0,001 mm	$\pm 0,06$ mm	2 mm	1 μ m	0,4 μ m	0,3 μ m
523-124	75 - 100	0,001 mm	$\pm 0,06$ mm	2 mm	1 μ m	0,4 μ m	0,3 μ m

Obj. č.	Rovnoběžnost	Měřicí síla [N]	L [mm]	D [mm]	Hmot. [g]
523-121	0,6 μ m	5-10	31	25	740
523-122	0,6 μ m	5-10	56	35	840
523-123	1 μ m	5-10	81	47,5	950
523-124	1 μ m	5-10	106	60	1080



Pasometry

Série 523

Tyto pasometry jsou navrženy k upevnění úchylkoměrů vhodných pro danou aplikaci měření a nabízí následující výhody:

- Vhodné pro hromadnou kontrolu zvláště válcových dílů v sériové nebo velko-sériové výrobě, kde je zapotřebí rychlé znázornění špatné naměřené hodnoty uvnitř tolerančního pásma.
- Možnost nastavení s externími etalony, jako jsou koncové měřky.
- Zpětná páčka v praktické poloze.

Technické parametry

Měřicí plocha	Osazené tvrdokovem, jemně lapované $\varnothing 10,8$ mm
Dodává se	Včetně pouzdra, podpěr pro obrobek, bez úchylkoměru

Volitelné příslušenství

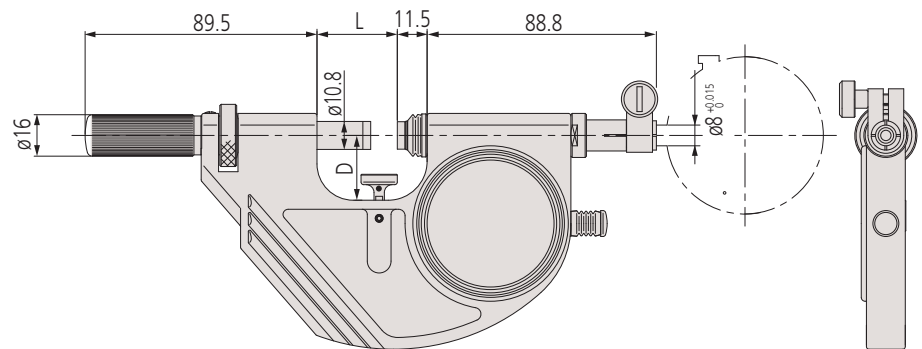
Obj. č.	Popis
2109AB-10	Úchylkoměr, ploché zad. víčko, typ ISO, Ložiska z drahokamu, Nárázuvzdorný, 1mm, 0,001mm
2900AB-10	Úchylkoměr, ploché zad. víčko, typ ISO, Jednootáčkový, Ložiska z drahokamu, Nárázuvzdorný, 0,08mm, 0,001mm
543-700B	Digitální úchylkoměry ID-C, 12,7mm, 0,0005mm, ploché zadní víčko



523-141 s úchylkoměrem jako vol. příslušenství

Metrické

Obj. č.	Roz. měř. [mm]	Zdvih zajiřďejícího doteku	Opakovatelnost	Rovinnost	Rovnoběžnost	Měřicí síla [N]	L [mm]	D [mm]	Hmot. [g]
523-141	0 - 25	2 mm	0,4 μ m	0,3 μ m	0,6 μ m	5-10	31	25	710
523-142	25 - 50	2 mm	0,4 μ m	0,3 μ m	0,6 μ m	5-10	56	35	810
523-143	50 - 75	2 mm	0,4 μ m	0,3 μ m	1 μ m	5-10	81	47,5	920
523-144	75 - 100	2 mm	0,4 μ m	0,3 μ m	1 μ m	5-10	106	60	1050



S ABS digitálním úchylkoměrem



S lineární snímačem a counterem

Třmenové mikrometry pro sériová měření

Série 107

Třmenové mikrometry s číselníkovým úchylkoměrem umožňují rychlá měření v sériové a velkosériové výrobě.

Nabízí následující výhody:

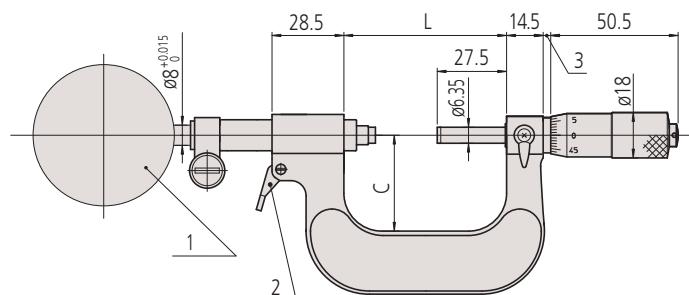
- S číselníkovým úchylkoměrem pro přímé porovnání Dobrý/Zmetek při měření dílů ve velkosériové výrobě.
- Zdvihatelný zajišťující dotek pro rychlá a hromadná měření.
- Zdvih zajišťujícího doteku 3 mm.



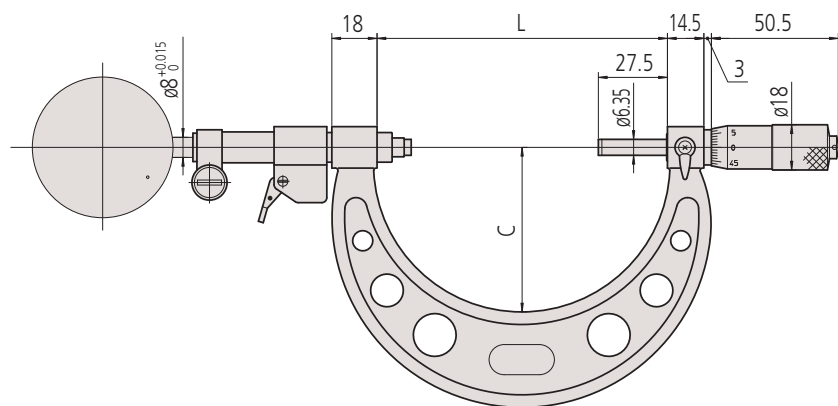
Obj. č. 107-201 s číselníkovým úchylkoměrem jako volitelné příslušenství

Metrické

Obj. č.	Roz. měř. [mm]	Děl. stup.	Zdvih zajišťujícího doteku	Chyba posuvu vřetene [μm]	Rovinnost	Rovnoběžnost	Měřicí síla [N]	L [mm]	C [mm]	Hmot. [g]
107-201	0 - 25	0,01 mm	3 mm	3	0,6 μm	2 μm	5-10	39,5	30	480
107-202	25 - 50	0,01 mm	3 mm	3	0,6 μm	2 μm	5-10	64,5	38	520
107-203	50 - 75	0,01 mm	3 mm	3	0,6 μm	2 μm	5-10	90	45	585
107-204	75 - 100	0,01 mm	3 mm	3	0,6 μm	3 μm	5-10	115,6	65	630
107-205	100 - 125	0,01 mm	3 mm	3	0,6 μm	3 μm	5-10	140,6	79	725
107-206	125 - 150	0,01 mm	3 mm	3	0,6 μm	3 μm	5-10	165,6	93	810
107-207	150 - 175	0,01 mm	3 mm	3	0,6 μm	3 μm	5-10	190,5	105	1050
107-208	175 - 200	0,01 mm	3 mm	3	0,6 μm	4 μm	5-10	215,5	120	1170



1: Číselníkový úchylkoměr - 2: Zvedací páčka (0 - 50 mm)



50 - 200 mm

Technické parametry

Měřicí plocha	Osazené tvrdokovem, jemně lapované
Vřeteno	ø 6,35 mm, stoupání vřetene 0,5 mm, s aretací
Stupnice	Na bubínku a na pouzdře matně chromovaná, ø18 mm
Dodává se	Včetně pouzdra, nastovací měřky (od 25 mm), klíče



2900AB-10 (provedení 1 μm)



543-700B
(čís. krok 0,0005 μm)



542-192
(čís. krok 0,1 μm)

Nastavitelné třmenové kalibry

Série 201

Nastavitelné třmenové kalibry jsou určeny k rychlému a přesnému vyhodnocování dobrý/zmetek průměrů válců a hřídelů v obráběcím procesu.

Nabízí následující výhody:

- Široký, plochý dotek osazený tvrdokovem.
- Zdvih zajižďejícího doteku 2 mm.
- Možnost nastavení rozsahu měření s nastavovací maticí.

Technické parametry

Měřicí plocha	Osazené tvrdokovem, jemně lapované
Dodává se	Včetně úchopové ochrany rukojeti nastavitelného hloubkového dorazu

Volitelné příslušenství

Obj. č.	Popis
2046AB	Úchylkoměr, ploché zad. víčko, typ ISO, 10mm, 0,01mm
2109AB-10	Úchylkoměr, ploché zad. víčko, typ ISO, Ložiska z drahokamu, Nárazuvzdorný, 1mm, 0,001mm
2972AB	Úchylkoměr, ploché zad. víčko, typ ISO, Jednootáčkový, Nárazuvzdorný, Prachu-vzdorný, 1mm, 0,01mm
2900AB-10	Úchylkoměr, ploché zad. víčko, typ ISO, Jednootáčkový, Ložiska z drahokamu, Nárazuvzdorný, 0,08mm, 0,001mm
21DZA000	Ochrana pro číselníkové úchylkoměry



Obj. č. 201-101 s vol. příslušenstvím: stojankem: obj. č. 156-101-10 a čísel. úchylkoměrem



201-101



201-102



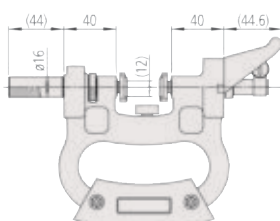
201-104



201-107

Metrické

Obj. č.	Roz. měř. [mm]	Zdvih zajižďejícího doteku	Opakovatelnost	Rovinnost	Rovnoběžnost	Poznámka	Měřicí síla [N]	Hmot. [g]
201-101	0 - 25	2 mm	2 μm	1 μm	5 μm	Pro úchylkoměry se stopkou 8 mm	12-18	570
201-102	25 - 50	2 mm	2 μm	1 μm	5 μm	Pro úchylkoměry se stopkou 8 mm	12-18	660
201-103	50 - 75	2 mm	2 μm	1 μm	5 μm	Pro úchylkoměry se stopkou 8 mm	12-18	700
201-104	75 - 100	2 mm	2 μm	1 μm	5 μm	Pro úchylkoměry se stopkou 8 mm	12-18	770
201-105	100 - 125	2 mm	2 μm	1 μm	5 μm	Pro úchylkoměry se stopkou 8 mm	12-18	870
201-106	125 - 150	2 mm	2 μm	1 μm	5 μm	Pro úchylkoměry se stopkou 8 mm	12-18	950
201-107	150 - 175	2 mm	2 μm	1 μm	5 μm	Pro úchylkoměry se stopkou 8 mm	12-18	1070
201-108	175 - 200	2 mm	2 μm	1 μm	5 μm	Pro úchylkoměry se stopkou 8 mm	12-18	1160
201-109	200 - 225	2 mm	2 μm	1 μm	5 μm	Pro úchylkoměry se stopkou 8 mm	12-18	1260
201-110	225 - 250	2 mm	2 μm	1 μm	5 μm	Pro úchylkoměry se stopkou 8 mm	12-18	1350
201-111	250 - 275	2 mm	2 μm	1 μm	5 μm	Pro úchylkoměry se stopkou 8 mm	12-18	1470
201-112	275 - 300	2 mm	2 μm	1 μm	5 μm	Pro úchylkoměry se stopkou 8 mm	12-18	1620



201-101

Mikrometry na vnitřní příčné drážky

Série 146

Mikrometry na vnitřní příčné drážky jsou určeny především na měření vnitřních příčných drážek, výstupků v otvorech, apod..

Nabízí následující výhody:

- Obousměrná řehtačka.



146-221



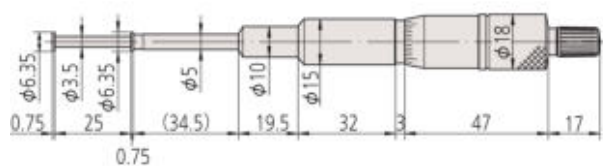
146-222

Metrické

Provedení s neotáčivým vřetenem

Obj. č.	Rozsah měření vnější	Rozsah měření vnitřní	Děl. stup.	Max. povolená chyba J MPE	Rovnoběžnost	Měřicí síla [N]	L [mm]	l [mm]	Hmot. [g]
146-221	0-25 mm	1,6-26,5 mm	0,01 mm	±10 μm	10 μm	5-10	25	115	135
146-222	0-25 mm	1,6-26,5 mm	0,01 mm	±10 μm	10 μm	5-10	25	115	185
146-223	25-50 mm	26,5-51,5 mm	0,01 mm	±10 μm	10 μm	5-10	50	90	175
146-224	50-75 mm	51,5-76,5 mm	0,01 mm	±10 μm	10 μm	5-10	75	65	165
146-225	75-100 mm	76,5-101,5 mm	0,01 mm	±10 μm	10 μm	5-10	100	40	160

Unit: mm

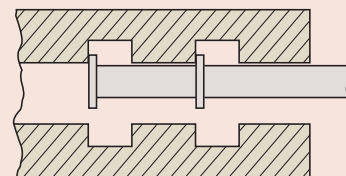
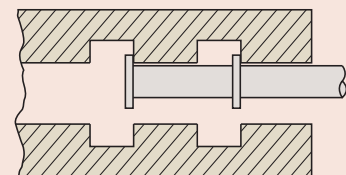
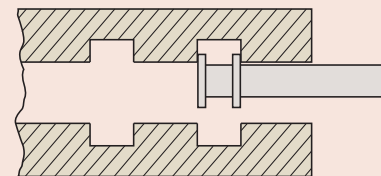
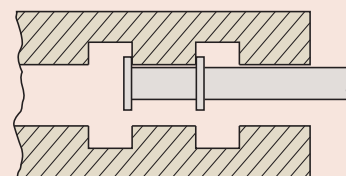


146-221



Technické parametry

Měřicí plocha	Kalená ocel
Vřeteno	Stoupání vřetene 0,5 mm
Stupnice	Na bubínku a na pouzdře matně chromovaná, $\phi 18$ mm
Dodává se	Včetně pouzdra, klíče



Nastavovací měřky ≤ 1000 mm pro třm. mikrometry

Technické parametry

Měřicí plocha

Jemně lapovaná



Série 167

Používá se k nastavení referenčního bodu vnějších mikrometrů

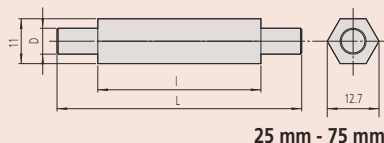


167-103

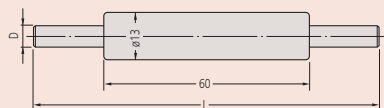


167-108

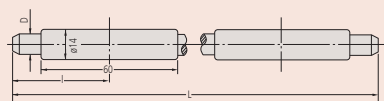
Metrické



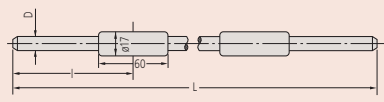
25 mm - 75 mm



100 mm - 175 mm



200 mm - 475 mm



500 mm - 1000 mm

Obj. č.	Délka (L)	Průměr (D)	Přesnost	Rovinnost	Rovnoběžnost	l [mm]
167-101	25 mm	6,35 mm	±1,5 μm	0,3 μm	2 μm	18
167-102	50 mm	6,35 mm	±2 μm	0,3 μm	2 μm	40
167-103	75 mm	6,35 mm	±2,5 μm	0,3 μm	2 μm	40
167-104	100 mm	7,9 mm	±3 μm	0,3 μm	2 μm	
167-105	125 mm	7,9 mm	±3,5 μm	0,3 μm	2 μm	
167-106	150 mm	7,9 mm	±4 μm	0,3 μm	2 μm	
167-107	175 mm	7,9 mm	±4,5 μm	0,3 μm	2 μm	
167-108	200 mm	7,9 mm	±5 μm	0,3 μm	2 μm	47
167-109	225 mm	7,9 mm	±5,5 μm	0,3 μm	2 μm	47
167-110	250 mm	7,9 mm	±6 μm	0,3 μm	2 μm	52
167-111	275 mm	7,9 mm	±6,5 μm	0,3 μm	2 μm	57
167-112	300 mm	7,9 mm	±7 μm	0,3 μm	2 μm	64
167-113	325 mm	7,9 mm	±7,5 μm	0,3 μm	2 μm	69
167-114	350 mm	7,9 mm	±8 μm	0,3 μm	2 μm	74
167-115	375 mm	7,9 mm	±8,5 μm	0,3 μm	2 μm	80
167-116	400 mm	7,9 mm	±9 μm	0,3 μm	2 μm	85
167-117	425 mm	7,9 mm	±9,5 μm	0,3 μm	2 μm	90
167-118	450 mm	7,9 mm	±10 μm	0,3 μm	2 μm	95
167-119	475 mm	7,9 mm	±10,5 μm	0,3 μm	2 μm	101
167-120	500 mm	11,9 mm	±11 μm	0,3 μm	2 μm	106
167-121	525 mm	11,9 mm	±11,5 μm	0,3 μm	2 μm	112
167-122	550 mm	11,9 mm	±12 μm	0,3 μm	2 μm	117
167-123	575 mm	11,9 mm	±12,5 μm	0,3 μm	2 μm	122
167-124	600 mm	11,9 mm	±13 μm	0,3 μm	2 μm	128
167-125	625 mm	11,9 mm	±13,5 μm	0,3 μm	2 μm	133
167-126	650 mm	11,9 mm	±14 μm	0,3 μm	2 μm	138
167-127	675 mm	11,9 mm	±14,5 μm	0,3 μm	2 μm	142
167-128	700 mm	11,9 mm	±15 μm	0,3 μm	2 μm	147
167-129	725 mm	11,9 mm	±15,5 μm	0,3 μm	2 μm	153
167-130	750 mm	11,9 mm	±16 μm	0,3 μm	2 μm	158
167-131	775 mm	11,9 mm	±16,5 μm	0,3 μm	2 μm	164
167-132	800 mm	11,9 mm	±17 μm	0,3 μm	2 μm	170
167-133	825 mm	11,9 mm	±17,5 μm	0,3 μm	2 μm	175
167-134	850 mm	11,9 mm	±18 μm	0,3 μm	2 μm	180
167-135	875 mm	11,9 mm	±18,5 μm	0,3 μm	2 μm	185
167-136	900 mm	11,9 mm	±19 μm	0,3 μm	2 μm	191
167-137	925 mm	11,9 mm	±19,5 μm	0,3 μm	2 μm	196
167-138	950 mm	11,9 mm	±20 μm	0,3 μm	2 μm	201
167-139	975 mm	11,9 mm	±20,5 μm	0,3 μm	2 μm	207
167-140	1000 mm	11,9 mm	±21 μm	0,3 μm	2 μm	211

Metrické

Sady

Obj. č.	Délka (L)	Rovinnost	Rovnoběžnost	Obsah sady
167-902	25-125 mm	0,3 μm	2 μm	167-101 až 167-105
167-903	25-275 mm	0,3 μm	2 μm	167-101 až 167-111

Nastavovací měřky > 1000 mm pro třmenové mikrometry

Série 167

Nastavovací měřky pro mikrometry 1000 mm na kontrolu přesnosti a nastavení třmenových mikrometrů na obou koncích měřícího rozsahu.



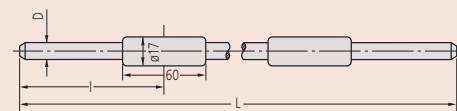
Metrické

Obj. č.	Délka (L)	Průměr (D)	Přesnost	Rovinnost	Rovnoběžnost	l [mm]
167-365	1025 mm	11,9 mm	±21,5 μm	0,3 μm	2 μm	217
167-366	1050 mm	11,9 mm	±22 μm	0,3 μm	2 μm	222
167-367	1075 mm	11,9 mm	±22,5 μm	0,3 μm	2 μm	227
167-368	1100 mm	11,9 mm	±23 μm	0,3 μm	2 μm	232
167-369	1125 mm	11,9 mm	±23,5 μm	0,3 μm	2 μm	238
167-370	1150 mm	11,9 mm	±24 μm	0,3 μm	2 μm	243
167-371	1175 mm	11,9 mm	±24,5 μm	0,3 μm	2 μm	248
167-372	1200 mm	11,9 mm	±25 μm	0,3 μm	2 μm	254
167-373	1225 mm	11,9 mm	±25,5 μm	0,3 μm	2 μm	259
167-374	1250 mm	11,9 mm	±26 μm	0,3 μm	2 μm	264
167-375	1275 mm	11,9 mm	±26,5 μm	0,3 μm	2 μm	269
167-376	1300 mm	11,9 mm	±27 μm	0,3 μm	2 μm	275
167-377	1325 mm	11,9 mm	±27,5 μm	0,3 μm	2 μm	280
167-378	1350 mm	11,9 mm	±28 μm	0,3 μm	2 μm	285
167-379	1375 mm	11,9 mm	±28,5 μm	0,3 μm	2 μm	291
167-380	1400 mm	11,9 mm	±29 μm	0,3 μm	2 μm	296
167-381	1425 mm	11,9 mm	±29,5 μm	0,3 μm	2 μm	301
167-382	1450 mm	11,9 mm	±30 μm	0,3 μm	2 μm	306
167-383	1475 mm	11,9 mm	±30,5 μm	0,3 μm	2 μm	312
167-384	1500 mm	11,9 mm	±31 μm	0,3 μm	2 μm	317
167-385	1525 mm	11,9 mm	±31,5 μm	0,3 μm	2 μm	322
167-386	1550 mm	11,9 mm	±32 μm	0,3 μm	2 μm	328
167-387	1575 mm	11,9 mm	±32,5 μm	0,3 μm	2 μm	333
167-388	1600 mm	11,9 mm	±33 μm	0,3 μm	2 μm	338
167-389	1625 mm	11,9 mm	±33,5 μm	0,3 μm	2 μm	343
167-390	1650 mm	11,9 mm	±34 μm	0,3 μm	2 μm	349
167-391	1675 mm	11,9 mm	±34,5 μm	0,3 μm	2 μm	354
167-392	1700 mm	11,9 mm	±35 μm	0,3 μm	2 μm	359
167-393	1725 mm	11,9 mm	±35,5 μm	0,3 μm	2 μm	364
167-394	1750 mm	11,9 mm	±36 μm	0,3 μm	2 μm	370
167-395	1775 mm	11,9 mm	±36,5 μm	0,3 μm	2 μm	375
167-396	1800 mm	11,9 mm	±37 μm	0,3 μm	2 μm	380
167-397	1825 mm	11,9 mm	±37,5 μm	0,3 μm	2 μm	386
167-398	1850 mm	11,9 mm	±38 μm	0,3 μm	2 μm	391
167-399	1875 mm	11,9 mm	±38,5 μm	0,3 μm	2 μm	396
167-400	1900 mm	11,9 mm	±39 μm	0,3 μm	2 μm	401
167-401	1925 mm	11,9 mm	±39,5 μm	0,3 μm	2 μm	407
167-402	1950 mm	11,9 mm	±40 μm	0,3 μm	2 μm	412
167-403	1975 mm	11,9 mm	±40,5 μm	0,3 μm	2 μm	417
167-404	2000 mm	11,9 mm	±41 μm	0,3 μm	2 μm	423

Technické parametry

Měřicí plocha

Jemně lapovaná



1000-2000 mm

Nastavovací měrky pro mikrometry na měř. závitů

Nastavovací měrky metrické (sjednocené) 60°

Nastavovací měrky speciálně navržené na kontrolu a přesné nastavení třmenových mikrometrů na měření závitů.

Metrické			Úhel 60°
Obj. č.	Délka (L)	Přesnost	
167-261	25 mm	±4 μm	
167-262	50 mm	±5 μm	
167-263	75 mm	±6 μm	
167-264	100 mm	±7 μm	
167-265	125 mm	±8 μm	
167-266	150 mm	±9 μm	
167-267	175 mm	±10 μm	
167-268	200 mm	±11 μm	
167-269	225 mm	±12 μm	
167-270	250 mm	±13 μm	
167-271	275 mm	±14 μm	



Nastavovací měrky metrické Whitworth 55°

Nastavovací měrky speciálně navržené na kontrolu a přesné nastavení třmenových mikrometrů na měření závitů.

Metrické			Úhel 55°
Obj. č.	Délka (L)	Přesnost	
167-272	25 mm	±4 μm	
167-273	50 mm	±5 μm	
167-274	75 mm	±6 μm	
167-275	100 mm	±7 μm	
167-276	125 mm	±8 μm	
167-277	150 mm	±9 μm	
167-278	175 mm	±10 μm	
167-279	200 mm	±11 μm	
167-280	225 mm	±12 μm	
167-281	250 mm	±13 μm	
167-282	275 mm	±14 μm	

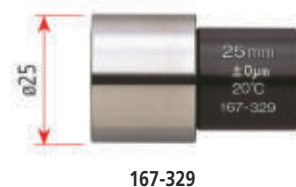


Nastavovací měrky pro mikrometry s priz. dotekem

Série 167

Nastavovací měrky speciálně navržené pro přesné nastavení třmenových mikrometrů s prizmatickým dotekem.

Metrické			
Obj. č.	Délka (L)	Přesnost	Poznámka
167-327	5 mm	±2 μm	Trn
167-328	10 mm	±2 μm	Trn
167-329	25 mm	±2 μm	Trn
167-330	40 mm	±3 μm	Kroužek
167-331	55 mm	±3 μm	Kroužek
167-332	70 mm	±3 μm	Kroužek
167-333	85 mm	±3 μm	Kroužek
167-334	100 mm	±5 μm	Kroužek
167-335	115 mm	±5 μm	Kroužek
167-336	130 mm	±5 μm	Kroužek



Vložky a měřicí drátky na měření závitu

Série 313

Třídírátkový způsob měření je jeden z nejpřesnějších způsobů pro určení středního průměru závitů.

Nabízí následující výhody:

- Měřicí drátky vložky jsou kalené a velmi jemně lapované.
- Vložky se nasazují na vřeteno a měřicí dotek třmenového mikrometru.



313-101

Sady měřících drátků na kontrolu závitů

Obj. č.	Přesnost	Poznámka	Obsah sady
313-101	DIN 2269, Třída přesnosti 1	Pro mikrometr, průměr vřetene 6,35 mm	18 párů drátků D= 0,17 - 3,2 mm
313-102	DIN 2269, Třída přesnosti 1	Pro mikrometr, průměr vřetene 8 mm	18 párů drátků D= 0,17 - 3,2 mm

Jednotlivé drátky (obsah z 313-101)

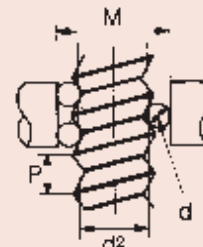
Jeden pár, podpora vřetene ø 6,35 mm

Obj. č.	Průměr (D)	Přesnost
952131	0,17 mm	DIN 2269, Třída přesnosti 1
952132	0,195 mm	DIN 2269, Třída přesnosti 1
952133	0,22 mm	DIN 2269, Třída přesnosti 1
952134	0,25 mm	DIN 2269, Třída přesnosti 1
952135	0,29 mm	DIN 2269, Třída přesnosti 1
952136	0,335 mm	DIN 2269, Třída přesnosti 1
952137	0,39 mm	DIN 2269, Třída přesnosti 1
952138	0,445 mm	DIN 2269, Třída přesnosti 1
952139	0,53 mm	DIN 2269, Třída přesnosti 1
952140	0,62 mm	DIN 2269, Třída přesnosti 1
952141	0,725 mm	DIN 2269, Třída přesnosti 1
952142	0,895 mm	DIN 2269, Třída přesnosti 1
952143	1,1 mm	DIN 2269, Třída přesnosti 1
952144	1,35 mm	DIN 2269, Třída přesnosti 1
952145	1,65 mm	DIN 2269, Třída přesnosti 1
952146	2,05 mm	DIN 2269, Třída přesnosti 1
952147	2,55 mm	DIN 2269, Třída přesnosti 1
952148	3,2 mm	DIN 2269, Třída přesnosti 1

Jednotlivé drátky (obsah z 313-102)

Jeden pár, podpora vřetene ø 8 mm

Obj. č.	Průměr (D)	Přesnost
952149	0,17 mm	DIN 2269, Třída přesnosti 1
952150	0,195 mm	DIN 2269, Třída přesnosti 1
952151	0,22 mm	DIN 2269, Třída přesnosti 1
952152	0,25 mm	DIN 2269, Třída přesnosti 1
952153	0,29 mm	DIN 2269, Třída přesnosti 1
952154	0,335 mm	DIN 2269, Třída přesnosti 1
952155	0,39 mm	DIN 2269, Třída přesnosti 1
952156	0,445 mm	DIN 2269, Třída přesnosti 1
952157	0,53 mm	DIN 2269, Třída přesnosti 1
952158	0,62 mm	DIN 2269, Třída přesnosti 1
952159	0,725 mm	DIN 2269, Třída přesnosti 1
952160	0,895 mm	DIN 2269, Třída přesnosti 1
952161	1,1 mm	DIN 2269, Třída přesnosti 1
952162	1,35 mm	DIN 2269, Třída přesnosti 1
952163	1,65 mm	DIN 2269, Třída přesnosti 1
952164	2,05 mm	DIN 2269, Třída přesnosti 1
952165	2,55 mm	DIN 2269, Třída přesnosti 1
952166	3,2 mm	DIN 2269, Třída přesnosti 1



P = stoupání závitu
 $d_b = 0$ měřicího drátu
 d_2 = střední průměr
 M = teoretický rozměr při měření tlaku d
 a = úhel stoupání
 d = opravný koeficient

$$M = d_2 + \frac{d_b}{\sin \frac{a}{2}} - \frac{P}{2 \tan \frac{a}{2}} + d_b + d$$

$$d = \frac{d_b}{2} \cdot \frac{p^2}{p^2} \cdot \frac{\cos \frac{a}{2} \cdot \cot \frac{a}{2}}{d_2^2}$$

ø Nominal	Thread pitch P	Pitch ø d2	Measuring wire ø dD	Measurement over wire M	(M-d2)
M 1	0,25	0,838	0,170	1,133	0,295
M 1,2	0,25	1,038	0,170	1,332	0,294
M 1,4	0,30	1,205	0,170	1,456	0,251
M 1,7	0,35	1,473	0,220	1,831	0,358
M 2	0,40	1,740	0,250	2,145	0,405
M 2,3	0,40	2,040	0,250	2,444	0,404
M 2,6	0,45	2,308	0,290	2,789	0,481
M 3	0,50	2,675	0,290	3,113	0,438
M 3,5	0,60	3,110	0,335	3,596	0,486
M 4	0,70	3,545	0,455	4,305	0,760
M 5	0,80	4,480	0,455	5,153	0,673
M 6	1,00	5,350	0,620	6,346	0,996
M 8	1,25	7,188	0,725	8,282	1,094
M 10	1,50	9,026	0,895	10,414	1,388
M 12	1,75	10,863	1,100	12,650	1,787

ø Nominal	Thread pitch P	Pitch ø d2	Measuring wire ø dD	Measurement over wire M	(M-d2)
M 14	2,00	12,701	1,350	15,021	2,320
M 16	2,00	14,701	1,350	17,021	2,320
M 20	2,50	18,376	1,650	21,163	2,787
M 22	2,50	20,376	1,650	23,163	2,787
M 24	3,00	22,051	2,050	25,606	3,555
M 27	3,00	25,051	2,050	28,605	3,554
M 30	3,50	27,727	2,050	30,848	3,121
M 33	3,50	30,727	2,050	33,848	3,121
M 36	4,00	33,402	2,550	37,591	4,189
M 39	4,00	36,402	2,550	40,590	4,188
M 42	4,50	39,077	2,550	42,832	3,755
M 45	4,50	42,077	2,550	45,832	3,755
M 48	5,00	44,752	3,200	50,025	5,273
M 52	5,00	48,752	3,200	54,024	5,272
M 56	5,50	52,428	3,200	57,267	4,839
M 60	5,50	56,428	3,200	61,267	4,839

Stojánky na třmenové mikrometry

Série 156

Tyto stojánky na třmenové mikrometry nabízí následující výhody:

- Při použití těchto stojánků zůstávají ruce volné pro práci s třmenovým mikrometrem a pro umístění měřeného dílu.
- Určeno pro sériová měření ve výrobě a kontrole.



156-105-10

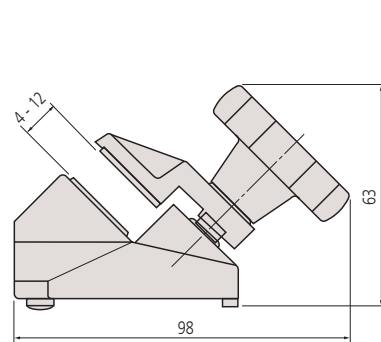


156-101-10

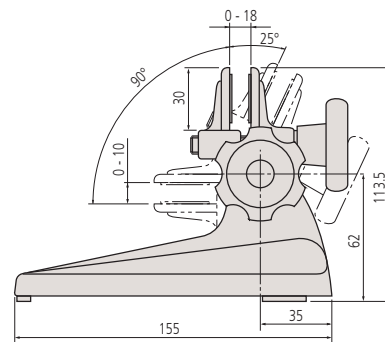


156-102

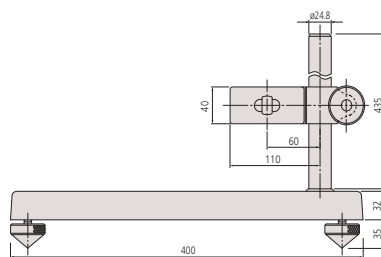
Obj. č.	Rozsahy měření mikrometrů	Poznámka	Hmot. [g]
156-105-10	0-50 mm	Provedení s fixací úhlu 45°	700
156-101-10	0 - 100 mm	Provedení s nastavitelným úhlem	1210
156-102	100-300 mm	Svislé provedení	9000
156-103	300-1000 mm	Svislé provedení	8500



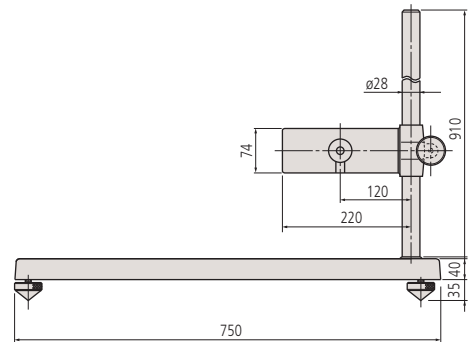
156-105-10



156-101-10



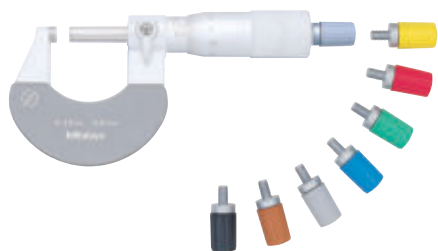
156-102



156-103

Barevné řehačky a krytky řehaček pro třmenové mikrometry

Příslušenství k mikrometrům



Barevné řehačky



Barevné řehačky pro analogové mikrometry 0-300 mm

Obj. č.	Barva
985056	Černá
985061	Červená
985081	Modrá
985071	Žlutá
985076	Zelená
985066	Hnědá
04GZA239	Šedá

Barevná řehačka pro analogové mikrometry 300-1000 mm

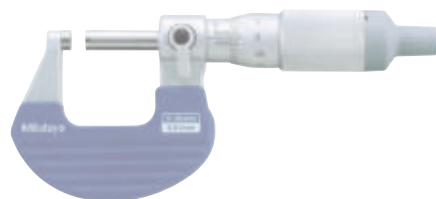
Obj. č.	Barva
04GZA243	Šedá

Barevná krytka pro digitální mikrometry 0-300 mm

Obj. č.	Barva
04GZA241	Šedá

Barevné krytky pro mikrometry série 102-7XX, QuantuMike a série 293 s bubínkovou řehačkou

Obj. č.	Barva
04AAB208	Šedá
04GAA900	Červená
04GAA901	Žlutá
04GAA902	Zelená
04GAA903	Modrá
04GAA899	Černá



Barevné krytky pro mikrometry s kombinovanou řehačkou série 102-7XX, QuantuMike a série 293 s bubínkovou řehačkou.



Kuličkové doteky

Příslušenství k mikrometrům

- Kuličkové upevnění vhodné pro mikrometry s prizmatickými doteky (průměr pouze 6,35 mm).



Příklad použití



101468M

Metrické

Obj. č.	Průměr (D)
101468M	5 mm

Interferenční sklíčka

Série 157

Optické měrky používané především ke kontrole mikrometrů a jiných měřicích nástrojů. Nabízí následující výhody:

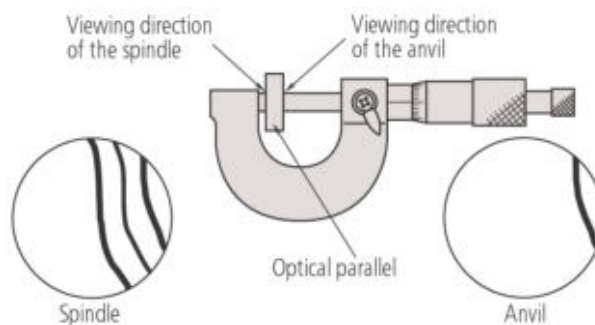
- Na kontrolu rovnoběžnosti a rovinnosti měřicích ploch třmenových mikrometrů.
- Každá sada obsahuje 4 sklíčka různých rozměrů pro kontrolu v každé čtvrt otáče.



157-904

Metrické

Obj. č.	Průměr (D)	Rovinnost	Rovnoběžnost	Poznámka	Obsah sady
157-904	30 mm	0,1 μm	0,2 μm	Pro mikrometry s rozsahem měření 25-50 mm	157-105 (25 mm), 157-106 (25,12 mm), 157-107 (25,25 mm), 157-108 (25,37 mm)



Na kontrolu rovnoběžnosti a rovinnosti měřicích ploch: rovinnost je znázorňována přímostí a pravidelným rozmištěním interferenčních proužků a rovnoběžnost, jak moc jsou viditelné okraje.

Optické měrky

Série 158

Tyto optické měrky jsou základním nástrojem pro kontrolu rovinnosti reflexních měřících ploch, jako jsou koncové měrky, nastavovací měrky, apod., technologií optické interference.



158-118

Metrické

Obj. č.	Délka (L)	Průměr (D)	Rovinnost
158-117	12 mm	45 mm	0,2 μm
158-118	12 mm	45 mm	0,1 μm
158-119	15 mm	60 mm	0,2 μm
158-120	15 mm	60 mm	0,1 μm

