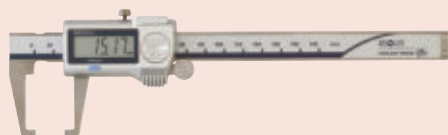




ABSOLUTE Digimatic Posuvná měřítka
Strana 166



Analogová posuvná měřítka
Strana 178



Posuvná měřítka pro zvláštní účely
Strana 185



Příslušenství posuvných měřítěk
Strana 201

ABSOLUTE Posuvná měřítka s ochranou IP67 odolná vůči chladicím kapalinám

Série 500

ABSOLUTE Digimatic posuvná měřítka se stupněm ochrany IP67 umožňují provádět spolehlivá měření v širokém rozsahu aplikací.

- Extrémně vysoká odolnost (stupeň ochrany IP67) pro nasazení ve zvláště drsném pracovním prostředí.
- Prachutěsné, v souladu s EN60529, dočasně snáší kompletní ponoření do vody, aniž by došlo k jejich poškození.
- ABS (ABSOLUTE) pravítko nevyžaduje nastavení nulového bodu po zapnutí a má neomezenou rychlost odezvy.



ABSOLUTE®



IP67

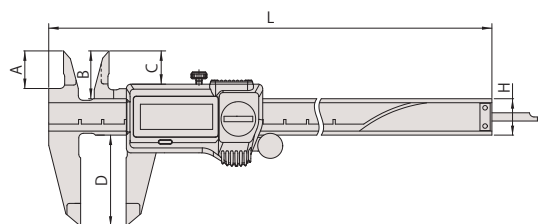


500-706-20

Metrické

Obj. č.	Roz. měř. [mm]	Hloubkoměr	Posuvové kolečko	Výstup dat	Max. povolená chyba E MPE	Max. povolená chyba S MPE	Hmot. [g]
500-706-20	0 - 150	Plochý			±0,02 mm	±0,04 mm	168
500-709-20	0 - 150	Ø 1,9 mm			±0,02 mm	±0,04 mm	168
500-716-20	0 - 150	Plochý		●	±0,02 mm	±0,04 mm	168
500-702-20	0 - 150	Plochý	●		±0,02 mm	±0,04 mm	168
500-712-20	0 - 150	Plochý	●	●	±0,02 mm	±0,04 mm	168
500-719-20	0 - 150	Ø 1,9 mm	●	●	±0,02 mm	±0,04 mm	168
500-707-20	0 - 200	Plochý			±0,02 mm	±0,04 mm	198
500-717-20	0 - 200	Plochý		●	±0,02 mm	±0,04 mm	198
500-703-20	0 - 200	Plochý	●		±0,02 mm	±0,04 mm	198
500-713-20	0 - 200	Plochý	●	●	±0,02 mm	±0,04 mm	198
500-708-20	0 - 300	Plochý			±0,03 mm	±0,05 mm	345
500-718-20	0 - 300	Plochý		●	±0,03 mm	±0,05 mm	345
500-704-20	0 - 300	Plochý	●		±0,03 mm	±0,05 mm	350
500-714-20	0 - 300	Plochý	●	●	±0,03 mm	±0,05 mm	350

Obj. č.	L [mm]	A [mm]	B [mm]	C [mm]	D [mm]	H [mm]
500-706-20	233	16,5	21	14,6	40	16
500-709-20	233	16,5	21	14,6	40	16
500-716-20	233	16,5	21	14,6	40	16
500-702-20	233	16,5	21	14,6	40	16
500-712-20	233	16,5	21	14,6	40	16
500-719-20	233	16,5	21	14,6	40	16
500-707-20	290	20	24,5	18,1	50	16
500-717-20	290	20	24,5	18,1	50	16
500-703-20	290	20	24,5	18,1	50	16
500-713-20	290	20	24,5	18,1	50	16
500-708-20	404	22	27,5	19,8	64	20
500-718-20	404	22	27,5	19,8	64	20
500-704-20	404	22	27,5	19,8	64	20
500-714-20	404	22	27,5	19,8	64	20



Funkce	Série 500
ORIGIN (ABS-nula)	●
Automatické vypínání po 20 minutách nepoužívání	●
Alarm slabé baterie	●

Technické parametry

Čís. krok	0,01 mm
Max. rychlost odezvy	Neomezená
Displej	LCD, výška číslic 9 mm (150, 200 mm), 11 mm (300 mm)
Dodává se	V pouzdře, včetně 1 baterie
Životnost baterie	Cca 5 let při běžném používání

Volitelné příslušenství

Obj. č.	Popis
05CZA624	Digimatic kabel s tl. DATA a ochranou IP, 1m, pro posuvná měřítka
05CZA625	Digimatic kabel s tl. DATA a ochranou IP, 2m, pro posuvná měřítka
06AFM380A	Kabel USB Input Tool (DIGIMATIC USB), Digi/Digi2, s tl. Data, ochranou IP, pro posuvná měřítka
264-620	U-WAVE fit, provedení IP67, Bezdrátový vysílač pro posuvné měřítka
264-621	U-WAVE fit, Provedení s bzučákem, Bezdrátový vysílač pro posuvná měřítka
264-624	U-WAVE Bluetooth, provedení IP67, Bezdrátový vysílač pro posuvná měřítka
264-625	U-WAVE fit Bluetooth, provedení s bzučákem (bez IP), Bezdrátový vysílač pro posuvné měřítka
02AZF310	Propojovací jednotka, U-WAVE fit, Voděodolný typ
050083-10	Hloubkoměrný můstek pro posuvná měřítka, šířka 75mm, pro rozsah měření 100, 150, 200mm
050084-10	Hloubkoměrný můstek pro posuvná měřítka, 100 mm pro rozsah měření 100, 150, 200mm
050085-10	Hloubkoměrný můstek pro posuvná měřítka, šířka 125mm, pro rozsah měření 300mm

Spotřební materiál

Obj. č.	Popis
938882	Baterie SR44 1,5V



Vedení 150 a 200 mm nebo 300 mm



S bezdrátovým systémem U-WAVE fit

ABSOLUTE Posuvná měřítka s ochranou IP67, odolná vůči chladicím kapalinám a s měřicími čelistmi osazenými tvrdokovem

Funkce	Série 500
ORIGIN (ABS-nula)	●
Automatické vypínání po 20 minutách nepoužívání	●
Alarm slabé baterie	●

Technické parametry

Čís. krok	0,01 mm
Max. rychlost odezvy	Neomezená
Displej	LCD, výška číslic: 9 mm
Dodává se	V pouzdře, vč. 1 baterie
Životnost baterie	Cca 5 let při běžném používání

Volitelné příslušenství

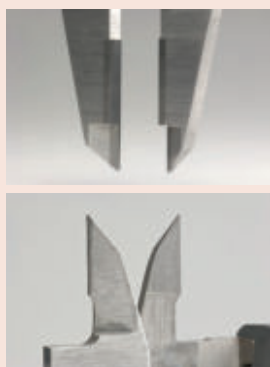
Obj. č.	Popis
05CZA624	Digimatic kabel s tl. DATA a ochranou IP, 1m, pro posuvná měřítka
05CZA625	Digimatic kabel s tl. DATA a ochranou IP, 2m, pro posuvná měřítka
06AFM380A	Kabel USB Input Tool (DIGIMATIC USB), Digi/Digi2, s tl. Data, ochranou IP, pro posuvná měřítka
264-620	U-WAVE fit, provedení IP67, Bezdrátový vysílač pro posuvné měřítka
264-621	U-WAVE fit, Provedení s bzučkem, Bezdrátový vysílač pro posuvná měřítka
264-624	U-WAVE Bluetooth, provedení IP67, Bezdrátový vysílač pro posuvná měřítka
264-625	U-WAVE fit Bluetooth, provedení s bzučkem (bez IP), Bezdrátový vysílač pro posuvné měřítka
02AZF310	Propojovací jednotka, U-WAVE fit, Voděodolný typ
050083-10	Hloubkoměrný můstek pro posuvná měřítka, šířka 75mm, pro rozsah měření 100, 150, 200mm
050084-10	Hloubkoměrný můstek pro posuvná měřítka, 100 mm pro rozsah měření 100, 150, 200mm

Spotřební materiál

Obj. č.	Popis
938882	Baterie SR44 1,5V



050083-10



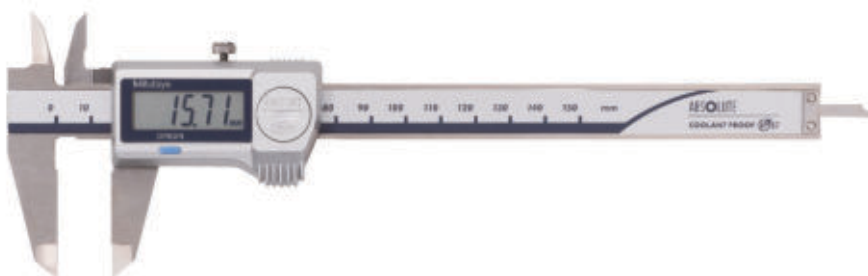
Měřicí čelisti osazené tvrdokovem

Série 500

Robustní posuvná měřítka s měřicími čelistmi osazenými tvrdokovem umožňující spolehlivá měření v širokém rozsahu aplikací.

ABSOLUTE DIGIMATIC Posuvná měřítka s měřicími čelistmi osazenými tvrdokovem nabízí následující výhody:

- Vynikající odolnost vůči prachu a vodě (stupeň ochrany IP67) zaručující extrémně vysokou odolnost pro nasazení ve zvláště drsném pracovním prostředí, včetně stříkacího chladiva.
- Splňují požadavky normy EN 60529, jsou prachutěsné a dočasně vydrží ponoření do vody, aniž by došlo k jejich poškození.
- Extrémně dlouhá životnost baterie.



500-727-20

Metrické

Měřicí čelisti pro vnější/vnitřní měření osazené tvrdokovem

Obj. č.	Roz. měř. [mm]	Hloubkoměr	Posuvové kolečko	Výstup dat	Max. povolená chyba E MPE	Max. povolená chyba S MPE	Hmot. [g]
500-727-20	0 - 150	Plochý	●	●	±0,02 mm	±0,04 mm	164
500-723-20	0 - 150	Plochý	●	●	±0,02 mm	±0,04 mm	168
500-728-20	0 - 200	Plochý	●	●	±0,02 mm	±0,04 mm	194
500-724-20	0 - 200	Plochý	●	●	±0,02 mm	±0,04 mm	198

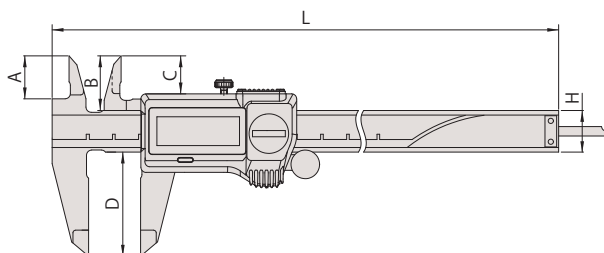
Obj. č.	L [mm]	A [mm]	B [mm]	C [mm]	D [mm]	H [mm]
500-727-20	233	16,5	21	14,6	40	16
500-723-20	233	16,5	21	14,6	40	16
500-728-20	290	20	24,5	18,1	50	16
500-724-20	290	20	24,5	18,1	50	16

Metrické

Měřicí čelisti pro vnější měření osazené tvrdokovem

Obj. č.	Roz. měř. [mm]	Hloubkoměr	Posuvové kolečko	Výstup dat	Max. povolená chyba E MPE	Max. povolená chyba S MPE	Hmot. [g]
500-721-20	0 - 150	Plochý	●	●	±0,02 mm	±0,04 mm	168
500-722-20	0 - 200	Plochý	●	●	±0,02 mm	±0,04 mm	198

Obj. č.	L [mm]	A [mm]	B [mm]	C [mm]	D [mm]	H [mm]
500-721-20	233	16,5	21	14,6	40	16
500-722-20	290	20	24,5	18,1	50	16



ABSOLUTE®



IP67

ABSOLUTE AOS Digimatic Posuvná měřítka

Série 500

Digimatic posuvná měřítka umožňující provádění spolehlivého měření a nabízející následující výhody:

- Obsahují AOS (Advance Onsite Sensor) indukční typ snímače používaný v nej- přesnějších ABS posuvných měřítkách odolných vůči vodě.
- Díky použití elektromagnetického indukčního typu ABS snímače, mohou být tato posuvná měřítka používána bez obav ze znečištění nebo zanesení na straně pravítka během měření. Detekce signálu není ovlivněna nečistotami (voda, olej, apod.) na povrchu pravítka.
- ABS (ABSOLUTE) pravítko nevyžaduje nastavení nulového bodu po zapnutí a má neomezenou rychlost odezvy.

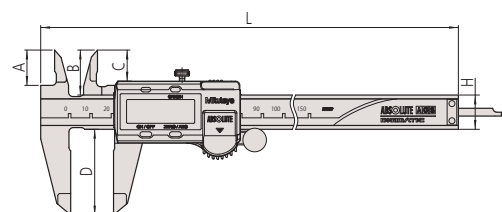


500-181-30

Metrické

Obj. č.	Roz. měř. [mm]	Hloubkoměr	Posuvové kolečko	Výstup dat	Max. povolená chyba E MPE	Max. povolená chyba S MPE	Hmot. [g]
500-180-30	0 - 100	Ø 1,9 mm			±0,02 mm	±0,04 mm	143
500-201-30	0 - 100	Ø 1,9 mm			±0,02 mm	±0,04 mm	143
500-150-30	0 - 100	Ø 1,9 mm			±0,02 mm	±0,04 mm	143
500-181-30	0 - 150	Plochý			±0,02 mm	±0,04 mm	168
500-184-30	0 - 150	Ø 1,9 mm			±0,02 mm	±0,04 mm	168
500-161-30	0 - 150	Plochý			±0,02 mm	±0,04 mm	168
500-203-30	0 - 150	Ø 1,9 mm			±0,02 mm	±0,04 mm	168
500-151-30	0 - 150	Plochý			±0,02 mm	±0,04 mm	168
500-158-30	0 - 150	Ø 1,9 mm			±0,02 mm	±0,04 mm	168
500-182-30	0 - 200	Plochý			±0,02 mm	±0,04 mm	194
500-162-30	0 - 200	Plochý			±0,02 mm	±0,04 mm	194
500-152-30	0 - 200	Plochý			±0,02 mm	±0,04 mm	198
500-205-30	0 - 300	Plochý			±0,03 mm	±0,05 mm	345
500-153-30	0 - 300	Plochý			±0,03 mm	±0,05 mm	350

Obj. č.	L [mm]	A [mm]	B [mm]	C [mm]	D [mm]	H [mm]
500-180-30	182	16,5	21	14,5	40	16
500-201-30	182	16,5	21	14,5	40	16
500-150-30	182	16,5	21	14,5	40	16
500-181-30	233	16,5	21	14,5	40	16
500-184-30	233	16,5	21	14,5	40	16
500-161-30	233	16,5	21	14,5	40	16
500-203-30	233	16,5	21	14,5	40	16
500-151-30	233	16,5	21	14,5	40	16
500-158-30	233	16,5	21	14,5	40	16
500-182-30	290	20	24,5	18	50	16
500-162-30	290	20	24,5	18	50	16
500-152-30	290	20	24,5	18	50	16
500-205-30	404	22	27,5	19,8	64	20
500-153-30	404	22	27,5	19,8	64	20



ABSOLUTE®



Funkce	Série 500
ORIGIN (ABS-nula)	
ZAP/VYP	
NULOVÁNÍ / ABS přepínání	
Alarm slabé baterie	

Technické parametry

Čís. krok	0,01 mm
Max. rychlost odezvy	Neomezená
Displej	LCD, výška číslic: 9 mm (150, 200 mm) 11 mm (300mm)
Dodává se	V pouzdře, včetně 1 baterie
Životnost baterie	Cca 5 let při běžném používání

Volitelné příslušenství

Obj. č.	Popis
959149	Digimatic kabel, přímý, s tl. DATA, 1m
959150	Digimatic kabel s tl. DATA, 2m
06AFM380C	Kabel USB Input Tool (DIGIMATIC USB), Digi/Digi2, přímý, s tl. DATA
264-620	U-WAVE fit, provedení IP67, Bezdrátový vysílač pro posuvné měřítko
264-621	U-WAVE fit, Provedení s bzučákem, Bezdrátový vysílač pro posuvná měřítka
264-624	U-WAVE Bluetooth, provedení IP67, Bezdrátový vysílač pro posuvná měřítka
264-625	U-WAVE fit Bluetooth, provedení s bzučákem (bez IP), Bezdrátový vysílač pro posuvné měřítko
02AZF300	Připojovací jednotka, U-WAVE fit, Standardní provedení
959143	Jednotka HOLD (zastavení), for Digital Caliper
050083-10	Hloubkoměrný můstek pro posuvná měřítka, šířka 75mm, pro rozsah měření 100, 150, 200mm
050084-10	Hloubkoměrný můstek pro posuvná měřítka, 100 mm pro rozsah měření 100, 150, 200mm
050085-10	Hloubkoměrný můstek pro posuvná měřítka, šířka 125mm, pro rozsah měření 300mm

Spotřební materiál

Obj. č.	Popis
938882	Baterie SR44 1,5V



Provedení s kulatým hloubkoměrem



Posuvné měřítko s bezdrátovým systémem přenosu dat U-WAVE fit



050083-10

ABSOLUTE AOS Digimatic Posuvná měřítka s čelistmi z tvrdokovu

ABSOLUTE®



Série 500

DIGIMATIC Posuvná měřítka s měřicími čelistmi osazenými tvrdokovem, umožňujícími provádění spolehlivého měření.

- Použitím elektromagnetického indukčního typu ABS snímače, mohou být tato posuvná měřítka používána bez obav ze znečištění nebo zanesení na straně pravítka během měření. Detekce signálu není ovlivněna nečistotami (voda, olej, apod.) na povrchu pravítka.
- Vysoce kvalitní povrchová úprava pro plynulý, stabilní a pohodlný pohyb jezdecke.
- Velké číslice 9 mm (snížení únavy očí díky vysoce kontrastnímu LCD displeji).
- Typ ABS (ABSOLUTE) pravítka nevyžaduje nastavení nulového bodu po zapnutí a kdy rychlost odezvy je neomezená.
- Dlouhá životnost baterie.

Funkce	Série 500
ORIGIN (ABS-nula)	
ZAP/VYP	
NULOVÁNÍ / ABS přepínání	
Alarm slabé baterie	

Technické parametry

Čís. krok	0,01 mm
Max. rychlost odezvy	Neomezená
Displej	LCD, výška číslic 9 mm
Dodává se	V pouzdře, včetně 1 baterie
Životnost baterie	Cca 5 let při běžném používání

Volitelné příslušenství

Obj. č.	Popis
959149	Digimatic kabel, přímý, s tl. DATA, 1m
959150	Digimatic kabel s tl. DATA, 2m
06AFM380C	Kabel USB Input Tool (DIGIMATIC USB), Digi/Digi2, přímý, s tl. DATA
264-620	U-WAVE fit, provedení IP67, Bezdrátový vysílač pro posuvné měřítko
264-621	U-WAVE fit, Provedení s bzučákem, Bezdrátový vysílač pro posuvná měřítka
264-624	U-WAVE Bluetooth, provedení IP67, Bezdrátový vysílač pro posuvná měřítka
264-625	U-WAVE fit Bluetooth, provedení s bzučákem (bez IP), Bezdrátový vysílač pro posuvné měřítka
02AZF300	Připojovací jednotka, U-WAVE fit, Standardní provedení
959143	Jednotka HOLD (zastavení), for Digital Caliper
050083-10	Hloubkoměrný můstek pro posuvná měřítka, šířka 75mm, pro rozsah měření 100, 150, 200mm
050084-10	Hloubkoměrný můstek pro posuvná měřítka, 100 mm pro rozsah měření 100, 150, 200mm

Spotřební materiál

Obj. č.	Popis
938882	Baterie SR44 1,5V



500-233-30

Metrické

Měřicí čelisti pro vnější/vnitřní měření osazené tvrdokovem

Obj. č.	Roz. měř. [mm]	Hloubkoměr	Posuvové kolečko	Výstup dat	Max. povolená chyba E MPE	Max. povolená chyba S MPE	Hmot. [g]
500-234-30	0 - 150	Plochý			±0,02 mm	±0,04 mm	168
500-155-30	0 - 150	Plochý			±0,02 mm	±0,04 mm	168
500-236-30	0 - 200	Plochý			±0,02 mm	±0,04 mm	194
500-157-30	0 - 200	Plochý			±0,02 mm	±0,04 mm	194

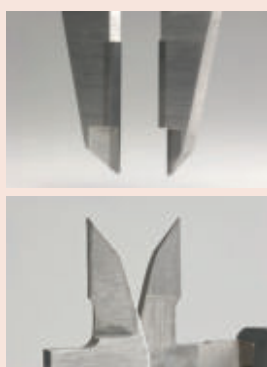
Obj. č.	L [mm]	A [mm]	B [mm]	C [mm]	D [mm]	H [mm]
500-234-30	233	16,5	21	14,5	40	16
500-155-30	233	16,5	21	14,5	40	16
500-236-30	290	20	24,5	18	50	16
500-157-30	290	20	24,5	18	50	16

Metrické

Měřicí čelisti pro vnější měření osazené tvrdokovem

Obj. č.	Roz. měř. [mm]	Hloubkoměr	Posuvové kolečko	Výstup dat	Max. povolená chyba E MPE	Max. povolená chyba S MPE	Hmot. [g]
500-233-30	0 - 150	Plochý			±0,02 mm	±0,04 mm	168
500-154-30	0 - 150	Plochý			±0,02 mm	±0,04 mm	168
500-235-30	0 - 200	Plochý			±0,02 mm	±0,04 mm	194
500-156-30	0 - 200	Plochý			±0,02 mm	±0,04 mm	194

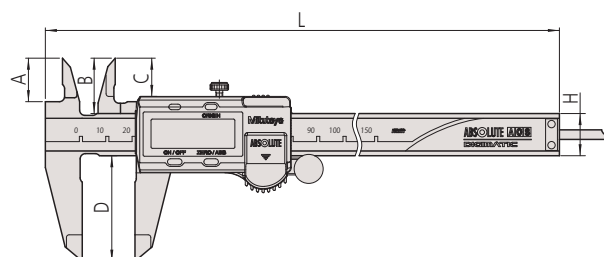
Obj. č.	L [mm]	A [mm]	B [mm]	C [mm]	D [mm]	H [mm]
500-233-30	233	16,5	21	14,5	40	16
500-154-30	233	16,5	21	14,5	40	16
500-235-30	290	20	24,5	18	50	16
500-156-30	290	20	24,5	18	50	16



Měřicí čelisti osazené tvrdokovem



050083-10



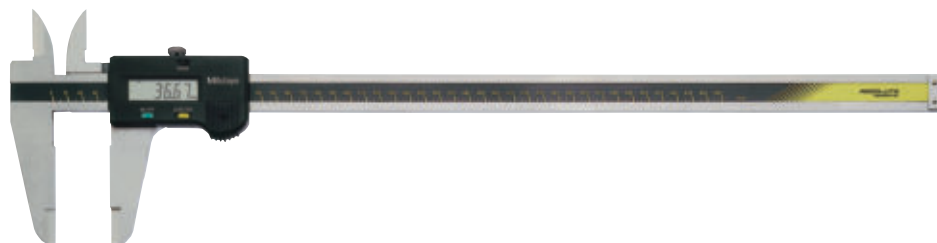
ABSOLUTE Digimatic Posuvná měřítka s velkým rozsahem měření

Série 500

Digimatic posuvná měřítka s velkým rozsahem měření, která nabízejí následující výhody:

- Robustní konstrukce (vedení 6 x 25 mm) pro velké rozsahy měření.
- Systém ABSOLUTE pro spolehlivá měření.
- Vysoce kvalitní povrchová úprava pro plynulý, stabilní a pohodlný pohyb jezdec.
- Výška číslic: 10 mm

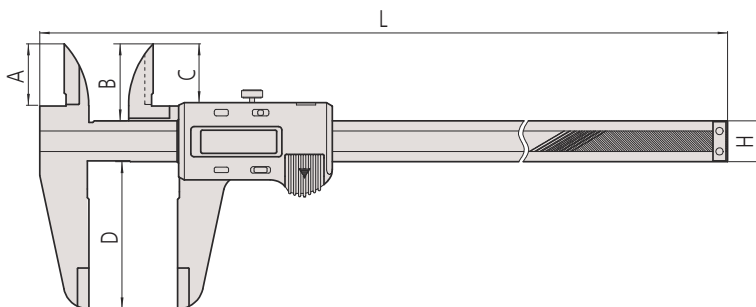
ABSOLUTE®



500-500-10

Metrické

Obj. č.	Roz. měř. [mm]	Max. povolená chyba E MPE	Max. povolená chyba S MPE	Hmot. [g]	L [mm]	A [mm]	B [mm]	C [mm]	D [mm]	H [mm]
500-500-10	0 - 450	±0,05 mm	±0,07 mm	1170	630	38	47	35,9	90	25
500-501-10	0 - 600	±0,05 mm	±0,07 mm	1350	780	38	47	35,9	90	25
500-502-10	0 - 1000	±0,07 mm	±0,09 mm	3300	1240	50	60	49,8	130	32



Funkce	Série 500
ORIGIN (ABS-nula)	
ZAP/VYP	
Alarm slabé baterie	
Výstup dat	

Technické parametry

Čís. krok	0,01 mm
Max. rychlost odezvy	Neomezená
Displej	LCD, výška číslic 10 mm
Dodává se	V pouzdře, včetně 1 baterie
Životnost baterie	cca 20 000 hodin při normálním používání

Volitelné příslušenství

Obj. č.	Popis
959149	Digimatic kabel, přímý, s tl. DATA, 1m
959150	Digimatic kabel s tl. DATA, 2m
06AFM380C	Kabel USB Input Tool (DIGIMATIC USB), Digi/Digi2, přímý, s tl. DATA
02AZD730G	U-WAVE-T, IP67, Bezdrátový vysílač
02AZD880G	U-WAVE-T, provedení s bzučákem, Bezdrátový vysílač
02AZD790C	Propojovací kabel C pro U-WAVE-T, přímý, s tl. DATA
959143	Jednotka HOLD (zastavení), for Digital Caliper
264-620	U-WAVE fit, provedení IP67, Bezdrátový vysílač pro posuvné měřítko
264-621	U-WAVE fit, Provedení s bzučákem, Bezdrátový vysílač pro posuvná měřítka
264-624	U-WAVE Bluetooth, provedení IP67, Bezdrátový vysílač pro posuvná měřítka
264-625	U-WAVE fit Bluetooth, provedení s bzučákem (bez IP), Bezdrátový vysílač pro posuvné měřítka

Spotřební materiál

Obj. č.	Popis
938882	Baterie SR44 1,5V

ABSOLUTE Digimatic Posuvná měřítka se zaoblenými měřicími plochami

Série 550

DIGIMATIC Posuvná měřítka se zaoblenými měřicími plochami umožňující měření vnitřních rozměrů.

Nabízí následující výhody:

- Se zaoblenými měřicími plochami na měření vnitřních rozměrů.
- Systém ABSOLUTE pro spolehlivé měření.



550-301-20
550-331-20

Série 550				
	550-203-10 až 550-207-10	550-301-20	550-331-20	
Funkce				
ORIGIN (ABS-nula)	●	●	●	
PRESET (předvolba)	●	●	●	
ZAP/VYP	●	●	●	
Automatické vypínání po 20 minutách nepoužívání	●	●	●	
Alarm slabé baterie	●	●	●	
Výstup dat	●	●	●	

Technické parametry

Čís. krok	0,01 mm
Max. rychlost odezvy	Neomezená
Displej	LCD, výška číslic: 9 mm (200 mm), 11 mm (300 mm), 10 mm (>300 mm)
Dodává se	V pouzdře, včetně 1 baterie
Funkce OFFSET (Posunutí)	10mm (pouze provedení IP67)
Životnost baterie	Cca 5 let, 3,5 roků (>300 mm)

Volitelné příslušenství

Obj. č.	Popis
959149	Digimatic kabel, přímý, s tl. DATA, 1m
959150	Digimatic kabel s tl. DATA, 2m
06AFM380C	Kabel USB Input Tool (DIGIMATIC USB), Digi/Digi2, přímý, s tl. DATA
02AZD880G	U-WAVE-T, provedení s bzučákem, Bezdrátový vysílač
02AZD730G	U-WAVE-T, IP67, Bezdrátový vysílač
02AZD790C	Propojovací kabel C pro U-WAVE-T, přímý, s tl. DATA
959143	Jednotka HOLD (zastavení), for Digital Caliper

Volitelné příslušenství pro IP67

Obj. č.	Popis
05CZA624	Digimatic kabel s tl. DATA a ochranou IP, 1m, pro posuvná měřítka
05CZA625	Digimatic kabel s tl. DATA a ochranou IP, 2m, pro posuvná měřítka
264-620	U-WAVE fit, provedení IP67, Bezdrátový vysílač pro posuvné měřítka
264-621	U-WAVE fit, Provedení s bzučákem, Bezdrátový vysílač pro posuvná měřítka
264-624	U-WAVE Bluetooth, provedení IP67, Bezdrátový vysílač pro posuvná měřítka
264-625	U-WAVE fit Bluetooth, provedení s bzučákem (bez IP), Bezdrátový vysílač pro posuvné měřítka
02AZF310	Propojovací jednotka, U-WAVE fit, Voděodolný typ

Spotřební materiál

Obj. č.	Popis
938882	Baterie SR44 1,5V



S bezdrátovým systémem přenosu dat U-WAVE fit (pouze 0-200 mm a 0-300 mm).



550-301-20

Metrické

Provedení s IP67

Obj. č.	Roz. měř. [mm]	Vnitřní měření od	Max. povolená chyba E MPE	Max. povolená chyba S MPE	Hmot. [g]
550-301-20	0 - 200	10,1 mm	±0,03 mm	±0,03 mm	180
550-331-20	0 - 300	10,1 mm	±0,04 mm	±0,04 mm	365

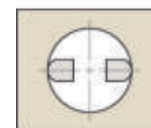
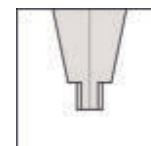
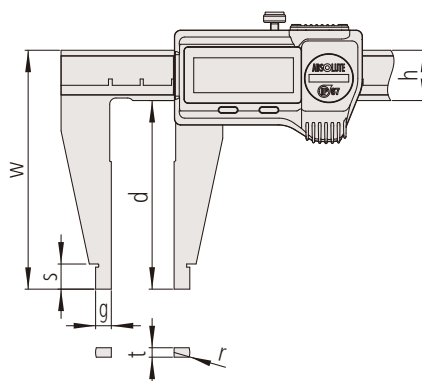
Obj. č.	d [mm]	g [mm]	s [mm]	w [mm]	h [mm]	t [mm]	R [mm]
550-301-20	60	5	8	76	16	3	5
550-331-20	75	5	12	95	20	3,8	5

Metrické

Provedení bez IP67

Obj. č.	Roz. měř. [mm]	Vnitřní měření od	Max. povolená chyba E MPE	Max. povolená chyba S MPE	Hmot. [g]
550-203-10	0 - 450	20,1 mm	±0,05 mm	±0,05 mm	1110
550-205-10	0 - 600	20,1 mm	±0,05 mm	±0,05 mm	1290
550-207-10	0 - 1000	20,1 mm	±0,07 mm	±0,07 mm	3350

Obj. č.	d [mm]	g [mm]	s [mm]	w [mm]	h [mm]	t [mm]	R [mm]
550-203-10	100	10	18	125	25	6	10
550-205-10	100	10	18	125	25	6	10
550-207-10	140	10	24	172	32	8	10



Zaoblené měřicí plochy na měření vnitřních rozměrů

ABSOLUTE Digimatic Posuvná měřítka se standardními a zaoblenými měřicími čelistmi

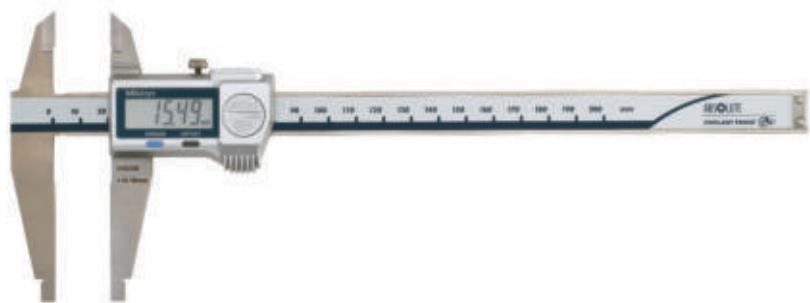
Série 551

Digimatic Posuvná měřítka se zaoblenými a standardními měřicími plochami. Nabízí následující výhody:

- S ostrými měřicími plochami pro měření vnějších rozměrů.
- Se zaoblenými měřicími plochami na měření vnitřních rozměrů.
- Systém ABSOLUTE pro spolehlivé měření.



551-301-20
551-331-20



551-301-20

Metrické Provedení s IP67

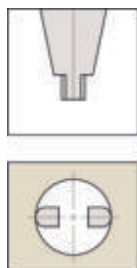
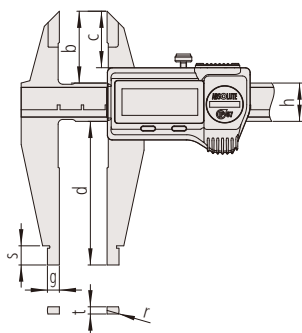
Obj. č.	Roz. měř. [mm]	Vnitřní měření od	Max. povolená chyba E MPE	Max. povolená chyba S MPE	Hmot. [g]
551-301-20	0 - 200	10,1 mm	±0,03 mm	±0,03 mm	190
551-331-20	0 - 300	10,1 mm	±0,04 mm	±0,04 mm	400

Obj. č.	b [mm]	c [mm]	d [mm]	g [mm]	s [mm]	h [mm]	t [mm]	R [mm]
551-301-20	30	23,6	60	5	8	16	3	5
551-331-20	40	32,2	90	5	10	20	3,8	5

Metrické Provedení bez IP67

Obj. č.	Roz. měř. [mm]	Vnitřní měření od	Max. povolená chyba E MPE	Max. povolená chyba S MPE	Hmot. [g]
551-204-10	0 - 500	20,1 mm	±0,06 mm	±0,06 mm	1060
551-206-10	0 - 750	20,1 mm	±0,06 mm	±0,06 mm	1410
551-207-10	0 - 1000	20,1 mm	±0,07 mm	±0,07 mm	3430

Obj. č.	b [mm]	c [mm]	d [mm]	g [mm]	s [mm]	h [mm]	t [mm]	R [mm]
551-204-10	56	44,9	150	10	18	25	6	10
551-206-10	56	44,9	150	10	18	25	6	10
551-207-10	56	43,8	150	10	20	32	8	10



Zaoblené měřicí plochy na měření vnitřních rozměrů

Série 551

	551-204-10 až 551-207-10	551-301-20	551-331-20
Funkce			
ORIGIN (ABS-nula)	●	●	●
PRESET (předvolba)	●	●	●
ZAP/VYP	●	●	●
Automatické vypínání po 20 minutách nepoužívání	●	●	●
Alarm slabé baterie	●	●	●
Výstup dat	●	●	●

Technické parametry

Čís. krok	0,01 mm
Max. rychlost odezvy	Neomezená
Displej	LCD, výška číslic: 9 mm (200 mm), 11 mm (300 mm), 10 mm (>300 mm)
Dodává se	V pouzdře, včetně 1 baterie
Funkce OFFSET (Posunutí)	10mm (pouze provedení IP67)
Životnost baterie	cca 5 let, 3,5 roku (>300 mm)

Volitelné příslušenství

Obj. č.	Popis
959149	Digimatic kabel, přímý, s tl. DATA, 1m
959150	Digimatic kabel s tl. DATA, 2m
06AFM380C	Kabel USB Input Tool (DIGIMATIC USB), Digi/Digi2, přímý, s tl. DATA
02AZD880G	U-WAVE-T, provedení s bzučkem, Bezdrátový vysílač
02AZD730G	U-WAVE-T, IP67, Bezdrátový vysílač
02AZD790C	Propojovací kabel C pro U-WAVE-T, přímý, s tl. DATA
959143	Jednotka HOLD (zastavení), for Digital Caliper

Volitelné příslušenství pro IP67

Obj. č.	Popis
05CZA625	Digimatic kabel s tl. DATA a ochranou IP, 2m, pro posuvná měřítka
05CZA624	Digimatic kabel s tl. DATA a ochranou IP, 1m, pro posuvná měřítka
264-620	U-WAVE fit, provedení IP67, Bezdrátový vysílač pro posuvné měřítka
264-621	U-WAVE fit, Provedení s bzučkem, Bezdrátový vysílač pro posuvná měřítka
264-624	U-WAVE Bluetooth, provedení IP67, Bezdrátový vysílač pro posuvná měřítka
264-625	U-WAVE fit Bluetooth, provedení s bzučkem (bez IP), Bezdrátový vysílač pro posuvné měřítka
02AZF310	Propojovací jednotka, U-WAVE fit, Voděodolný typ

Spotřební materiál

Obj. č.	Popis
938882	Baterie SR44 1,5V

ABSOLUTE Digimatic Posuvná měřítka s uhlíkovými vlákny a ochranou IP66

Série 552

Lehké standardní provedení DIGIMATIC posuvných měřitek s ocelovými měřicími čelistmi.

Nabízí následující výhody:

- Superlehká sružená konstrukce (materiál vyztužený uhlíkovými vlákny) ušetří až 50% z celkové hmotnosti.
- Výborná odolnost vůči vodě a prachu (stupeň ochrany IP66) umožňující použití ve strojních situacích, včetně míst se stříkajícím chladivem.
- Přímé odečítání vnitřního měření z LCD displeje (Offset hodnotu lze snadno nastavit pomocí tlačítka Offset).
- Přednastavené funkce pro nastavení požadovaného výchozího bodu.



ABSOLUTE®
IP66

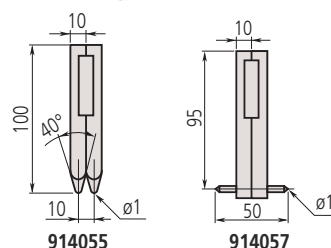
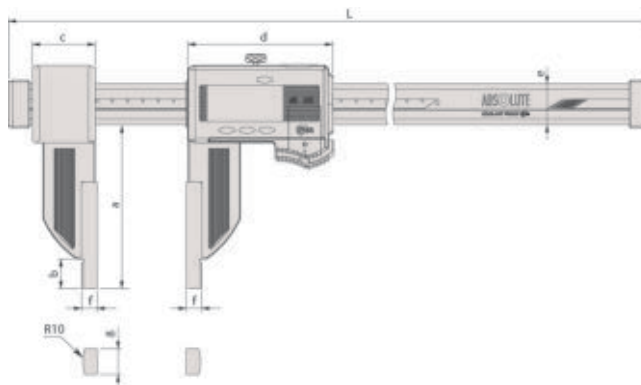


552-304-10

Metrické

Obj. č.	Roz. měř. [mm]	Vnitřní měření od	Max. povolená chyba E MPE	Max. povolená chyba S MPE	Hmot. [g]
552-302-10	0 - 450	20,1 mm	±0,04 mm	±0,04 mm	715
552-303-10	0 - 600	20,1 mm	±0,04 mm	±0,04 mm	790
552-304-10	0 - 1000	20,1 mm	±0,05 mm	±0,05 mm	1760
552-305-10	0 - 1500	20,1 mm	±0,09 mm	±0,09 mm	2160
552-306-10	0 - 2000	20,1 mm	±0,12 mm	±0,12 mm	2560

Obj. č.	L [mm]	a [mm]	b [mm]	c [mm]	d [mm]	e [mm]	f [mm]
552-302-10	640	100	18	41,2	91,8	25	10
552-303-10	790	100	18	41,2	91,8	25	10
552-304-10	1230	150	24	62,8	113,8	32	10
552-305-10	1740	150	24	62,8	113,8	32	10
552-306-10	2250	150	24	62,8	113,8	32	10



Funkce	Série 552
DATA (výstup s kabelem) / HOLD (hodnota zobrazení)	●
ORIGIN (ABS-nula)	●
PRESET (předvolba)	●
Automatické vypínání po 20 minutách nepoužívání	●
Alarm slabé baterie	●
Výstup dat	●

Technické parametry

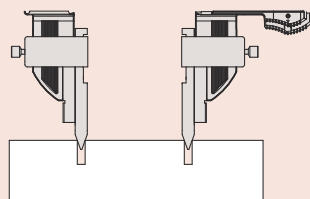
Čís. krok	0,01 mm
Max. rychlost odezvy	Neomezená
Displej	LCD, výška číslic: 10 mm
Dodává se	V pouzdře, včetně 1 baterie
Funkce OFFSET (Posunutí)	20 mm
Životnost baterie	cca 5000 hodin

Volitelné příslušenství

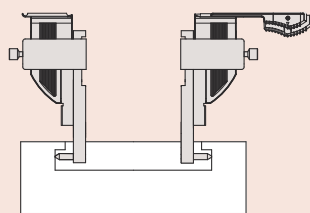
Obj. č.	Popis
05CZA624	Digimatic kabel s tl. DATA a ochranou IP, 1m, pro posuvná měřítka
05CZA625	Digimatic kabel s tl. DATA a ochranou IP, 2m, pro posuvná měřítka
06AFM380A	Kabel USB Input Tool (DIGIMATIC USB), Digi/Digi2, s tl. Data, ochranou IP, pro posuvná měřítka
02AZD880G	U-WAVE-T, provedení s bzučákem, Bezdrátový vysílač
02AZD730G	U-WAVE-T, IP67, Bezdrátový vysílač
02AZD790A	Propojovací kabel A pro U-WAVE-T, s tl. DATA, pro posuvná měřítka s IP ochranou
914055	Pár měřících čelistí na měření vzdálenosti otvorů (nad 10 mm), 2 ks, (≥10,1mm) metrické
914057	Pár měřících čelistí na měření vnitřních drážek (nad 50 mm), 2 ks, metrické
914053	Pár držáků zvláštních měřících čelistí pro rozsah měření do 600 mm, 2 ks, rozsah měření 450-600mm
914054	Pár držáků zvláštních měřících čelistí pro rozsah měření od 1000 mm, 2 ks, rozsah měření >600mm

Spotřební materiál

Obj. č.	Popis
938882	Baterie SR44 1,5V



Otvor střed - střed



Vnitřní průměr drážky

ABSOLUTE Digimatic Posuvná měřítka s uhlíkovými vlákny a stupněm ochrany IP66 s keramickými čelistmi

Série 552

Lehké standardní provedení DIGIMATIC posuvných měřítok s keramickými čelistmi.

Nabízí následující výhody:

- Superlehká sružená konstrukce (materiál vyztužený uhlíkovými vlákny) ušetří až 50% z celkové hmotnosti.
- Výborná odolnost vůči vodě a prachu (stupeň ochrany IP66) umožňující použití ve strojních situacích, včetně míst se stříkajícím chlazením
- Přímé odečítání vnitřního měření z LCD displeje (Offset hodnotu lze snadno nastavit pomocí tlačítka Offset).
- Přednastavené funkce pro nastavení požadovaného výchozího bodu.



ABSOLUTE®
IP66

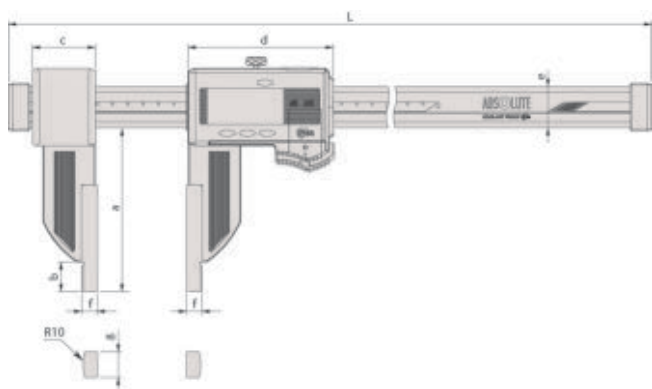


552-156-10

Metrické

Obj. č.	Roz. měř. [mm]	Vnitřní měření od	Max. povolená chyba E MPE	Max. povolená chyba S MPE	Hmot. [g]
552-155-10	0 - 450	20,1 mm	±0,04 mm	±0,04 mm	715
552-156-10	0 - 600	20,1 mm	±0,04 mm	±0,04 mm	790

Obj. č.	L [mm]	a [mm]	b [mm]	c [mm]	d [mm]	e [mm]	f [mm]
552-155-10	640	100	18	41,2	91,8	25	10
552-156-10	790	100	18	41,2	91,8	25	10



Funkce	Série 552
DATA (výstup s kabelem) / HOLD (hodnota zobrazení)	●
ORIGIN (ABS-nula)	●
PRESET (předvolba)	●
Automatické vypínání po 20 minutách nepoužívání	●
Alarm slabé baterie	●
Výstup dat	●

Technické parametry

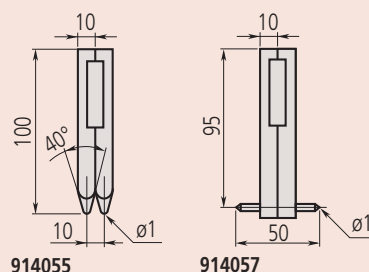
Čís. krok	0,01 mm
Max. rychlost odezvy	Neomezená
Displej	LCD, výška číslic: 10 mm
Dodává se	V pouzdře, včetně 1 baterie
Funkce OFFSET (Posunutí)	20 mm
Životnost baterie	cca 5000 hodin

Volitelné příslušenství

Obj. č.	Popis
05CZA624	Digimatic kabel s tl. DATA a ochranou IP, 1m, pro posuvná měřítka
05CZA625	Digimatic kabel s tl. DATA a ochranou IP, 2m, pro posuvná měřítka
06AFM380A	Kabel USB Input Tool (DIGIMATIC USB), Digi/Digi2, s tl. Data, ochranou IP, pro posuvná měřítka
02AZD880G	U-WAVE-T, provedení s bzučákem, Bezdrátový vysílač
02AZD730G	U-WAVE-T, IP67, Bezdrátový vysílač
02AZD790A	Propojovací kabel A pro U-WAVE-T, s tl. DATA, pro posuvná měřítka s IP ochranou
914055	Pár měřících čelistí na měření vzdálenosti otvorů (nad 10 mm), 2 ks, (≥10,1mm) metrické
914057	Pár měřících čelistí na měření vnitřních drážek (nad 50 mm), 2 ks, metrické
914053	Pár držáků zvláštních měřících čelistí pro rozsah měření do 600 mm, 2 ks, rozsah měření 450-600mm

Spotřební materiál

Obj. č.	Popis
938882	Baterie SR44 1,5V



914055

914057



914053

ABSOLUTE Digimatic Posuvná měřítka s uhlíkovými vlákny a stupněm ochrany IP66 s extrémně dlouhými čelistmi

Série 552

Lehké standardní provedení DIGIMATIC posuvných měřetek s extra dlouhými měřicími čelistmi.

Nabízí následující výhody:

- Superlehká sružená konstrukce (materiál vyztužený uhlíkovými vlákny) ušetří až 50% z celkové hmotnosti.
- Výborná odolnost vůči vodě a prachu (stupeň ochrany IP66) umožňující použití ve strojních situacích, včetně míst se stříkajícím chladivem
- Přímé odečítání vnitřního měření z LCD displeje (Offset hodnotu lze snadno nastavit pomocí tlačítka Offset).
- Přednastavené funkce pro nastavení požadovaného výchozího bodu.



Funkce	Série 552
ORIGIN (ABS-nula)	●
PRESET (předvolba)	●
Automatické vypínání po 20 minutách nepoužívání	●
Alarm slabé baterie	●
Výstup dat	●

Technické parametry

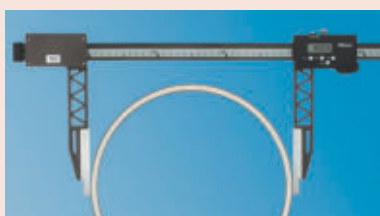
Čís. krok	0,01 mm
Max. rychlost odezvy	Neomezená
Displej	LCD, výška číslic: 10 mm
Dodává se	V pouzdře, včetně 1 baterie
Funkce OFFSET (Posunutí)	20 mm
Životnost baterie	cca 5000 hodin

Volitelné příslušenství

Obj. č.	Popis
05CZA624	Digimatic kabel s tl. DATA a ochranou IP, 1m, pro posuvná měřítka
05CZA625	Digimatic kabel s tl. DATA a ochranou IP, 2m, pro posuvná měřítka
06AFM380A	Kabel USB Input Tool (DIGIMATIC USB), Digi/Digi2, s tl. Data, ochranou IP, pro posuvná měřítka
02AZD880G	U-WAVE-T, provedení s bzučákem, Bezdrátový vysílač
02AZD730G	U-WAVE-T, IP67, Bezdrátový vysílač
02AZD790A	Propojovací kabel A pro U-WAVE-T, s tl. DATA, pro posuvná měřítka s IP ochranou

Spotřební materiál

Obj. č.	Popis
938882	Baterie SR44 1,5V

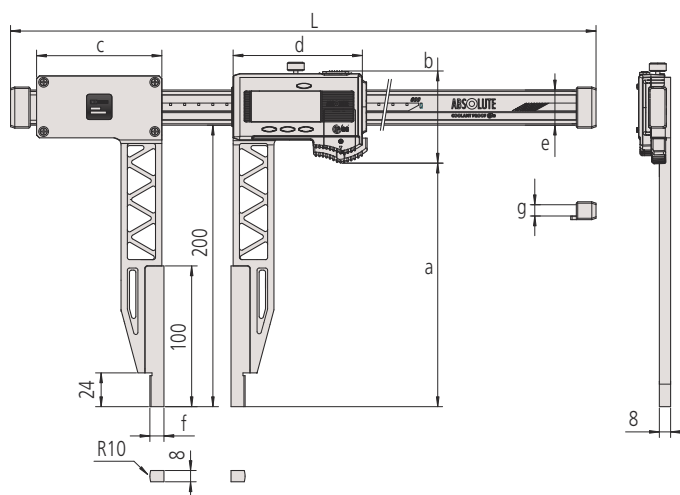


552-151-10

Metrické

Obj. č.	Roz. měř. [mm]	Vnitřní měření od	Max. povolená chyba E MPE	Max. povolená chyba S MPE	Hmot. [g]
552-150-10	0.0 - 450.0	20,1 mm	±0,06 mm	±0,06 mm	1215
552-151-10	0.0 - 600.0	20,1 mm	±0,06 mm	±0,06 mm	1290
552-152-10	0.0 - 1000.0	20,1 mm	±0,07 mm	±0,07 mm	2090
552-153-10	0.0 - 1500.0	20,1 mm	±0,11 mm	±0,11 mm	2490
552-154-10	0.0 - 2000.0	20,1 mm	±0,14 mm	±0,14 mm	2890

Obj. č.	L [mm]	a [mm]	b [mm]	c [mm]	d [mm]	e [mm]	f [mm]	g [mm]
552-150-10	680	173	65,5	89	91,8	25	10	8
552-151-10	830	173	65,5	89	91,8	25	10	8
552-152-10	1280	170,5	73	110	113,8	32	10	12
552-153-10	1790	170,5	73	110	113,8	32	10	12
552-154-10	2300	170,5	73	110	113,8	32	10	12



ABSOLUTE Digimatic Posuvná měřítka s uhlíkovými vlákny, ochranou IP66 a výměnnými čelistmi / rýsovacími jehlami

Série 552

Lehké standardní provedení DIGIMATIC posuvných měříték s výměnnými čelistmi. Nabízí následující výhody:

- Superlehká sdrúžená konstrukce (materiál vyztužený uhlíkovými vlákny) ušetří až 50% z celkové hmotnosti.
- Výborná odolnost vůči vodě a prachu (stupeň ochrany IP66) umožňující použití ve strojních situacích, včetně míst se stříkajícím chlazením
- Přímé odečítání vnitřního měření z LCD displeje (Offset hodnotu lze snadno nastavit pomocí tlačítka Offset).
- Přednastavené funkce pro nastavení požadovaného výchozího bodu.



Obj. č. 552-182-10
s vol. příslušenstvím 07CZA056

Metrické

Obj. č.	Roz. měř. [mm]	Max. povolená chyba E MPE	Hmot. [g]
552-181-10	0.0 - 450.0	±0,04 mm	650
552-182-10	0.0 - 600.0	±0,04 mm	725
552-183-10	0.0 - 1000.0	±0,05 mm	1480
552-184-10	0.0 - 1500.0	±0,09 mm	1880
552-185-10	0.0 - 2000.0	±0,12 mm	2280

Standard contact point	Measuring range		0-450 mm / 0-18"	0-650 mm / 0-24"	0-1000 mm / 0-40"	0-1500 mm / 0-60"	0-2500 mm / 0-80"
	Combination error		± 0,06 / ± 0.0025"		± 0,06 / ± 0.0025"	± 0,07 / ± 0.0030"	± 0,11 / ± 0.0045"
Inside Point type	Measuring range (mm)	IN	50-500 mm	50-650 mm	50-1050 mm	50-1550 mm	50-2550 mm
		OUT	0-450 mm	0-600 mm	0-1000 mm	0-1500 mm	0-2500 mm
	Measuring range (in)	IN	50,8-500,8 mm / 2-20"	50,8-650,8 mm / 2-26"	50,8-1050,8 mm / 2-42"	50,8-1550,8 mm / 2-62"	50,8-2550,8 mm / 2-82"
Combination error		± 0,09 mm / ± 0.0035"		± 0,09 mm / ± 0.0035"	± 0,10 mm / ± 0.0040"	± 0,14 mm / ± 0.0055"	± 0,17 mm / ± 0.0070"
Centerline type	Measuring range (mm)		30-480 mm	30-630 mm	30-1030 mm	30-1530 mm	30-2030 mm
	Measuring range (in)		30,48-480,8 mm / 1,2-19,2"	30,48-630,48 mm / 1,2-25,2"	30,48-1030,48 mm / 1,2-41,2"	30,48-1530,48 mm / 1,2-61,2"	30,48-2030,48 mm / 1,2-81,2"
	Combination error		± 0,08 mm / ± 0.0030"		± 0,08 mm / ± 0.0030"	± 0,09 mm / ± 0.0035"	± 0,13 mm / ± 0.0055"
Scriber type	Measuring range (mm)		30-480 mm	30-630 mm	30-1030 mm	30-1530 mm	30-2030 mm
	Measuring range (in)		30,48-480,8 mm / 1,2-19,2"	30,48-630,48 mm / 1,2-25,2"	30,48-1030,48 mm / 1,2-41,2"	30,48-1530,48 mm / 1,2-61,2"	30,48-2030,48 mm / 1,2-81,2"
	Combination error		± 0,10 / ± 0.0040"		± 0,10 / ± 0.0040"	± 0,11 / ± 0.0045"	± 0,15 / ± 0.0060"
Surface Plate type + Scriber	Measuring range		0-450 mm / 0-17"	0-600 mm / 0-23,7"	0-1000 mm / 0-39,4"	0-1500 mm / 0-59,4"	0-2500 mm / 0-79,6"
	Combination error		± 0,10 / ± 0.0040"		± 0,10 / ± 0.0040"	± 0,11 / ± 0.0045"	± 0,15 / ± 0.0060"
Surface Plate type + Inside Point type	Measuring range (mm)		25-475 mm	25-625 mm	25-1025 mm	25-1525 mm	25-2025 mm
			0-450 mm	0-600 mm	0-1000 mm	0-1500 mm	0-2000 mm
	Measuring range (in)		25,4-475,4 mm / 1-19"	25,4-625,4 mm / 1-24"	25,4-1025,4 mm / 1-41"	25,4-1525,4 mm / 1-62"	25,4-2025,4 mm / 1-81"
			0-450 mm / 0-18"	0-600 mm / 0-24"	0-1000 mm / 0-40"	0-1500 mm / 0-60"	0-2000 mm / 0-80"
Combination error		± 0,12 mm / ± 0.0025"		± 0,12 mm / ± 0.0050"	± 0,13 mm / ± 0.0055"	± 0,17 mm / ± 0.0070"	± 0,20 mm / ± 0.0080"
Surface Plate type + Center Line type	Measuring range (mm)		15-465 mm	15-615 mm	15-1015 mm	15-1515 mm	15-2015 mm
	Measuring range (in)		15,254-465,24 mm / 0,6-18,6"	15,24-615,24 mm / 0,6-24,6"	15,24-1015,24 mm / 0,6-40,6"	15,24-1515,24 mm / 0,6-60,6"	15,24-2015,24 mm / 0,6-80,6"
	Combination error		± 0,11 mm / ± 0.0045"		± 0,11 mm / ± 0.0045"	± 0,12 mm / ± 0.0050"	± 0,16 mm / ± 0.0066"

Přesnost s různými výměnnými čelistmi.



ABSOLUTE®
IP66

Funkce	Série 552
ORIGIN (ABS-nula)	●
PRESET (předvolba)	●
Automatické vypínání po 20 minutách nepoužívání	●
Alarm slabé baterie	●
Výstup dat	●

Technické parametry

Čís. krok	0,01 mm
Max. rychlost odezvy	Neomezená
Displej	LCD, výška číslic 10 mm
Dodává se	V pouzdře, včetně 1 baterie a držáků rýsovací jehly (2ks)
Funkce OFFSET (Posunutí)	20 mm
Životnost baterie	cca 5000 hodin

Standardní příslušenství

Obj. č.	Popis
05GZA033	Držák rýsovací jehly, pro jehlu 9x9mm

Volitelné příslušenství

Obj. č.	Popis
05CZA624	Digimatic kabel s tl. DATA a ochranou IP, 1m, pro posuvná měřítka
05CZA625	Digimatic kabel s tl. DATA a ochranou IP, 2m, pro posuvná měřítka
06AFM380A	Kabel USB Input Tool (DIGIMATIC USB), Digi/Digi2, s tl. Data, ochranou IP, pro posuvná měřítka
02AZD880G	U-WAVE-T, provedení s bzučákem, Bezdrátový vysílač
02AZD730G	U-WAVE-T, IP67, Bezdrátový vysílač
02AZD790A	Propojovací kabel A pro U-WAVE-T, s tl. DATA, pro posuvná měřítka s IP ochranou

Spotřební materiál

Obj. č.	Popis
938882	Baterie SR44 1,5V

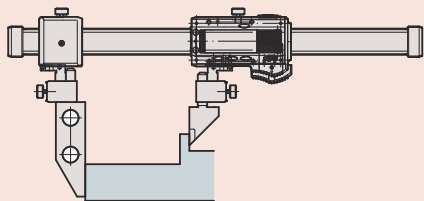


05GZA033

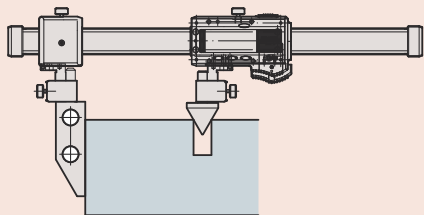
ABSOLUTE Digimatic Posuvná měřítka s uhlíkovými vlákny, ochranou IP66 a výměnnými čelistmi / rýsovacími jehlami

Série 552

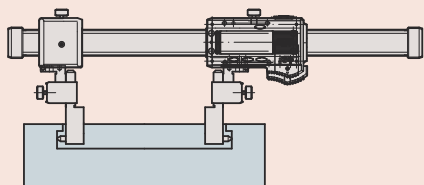
Výměnné měřicí čelisti (volitelné příslušenství)



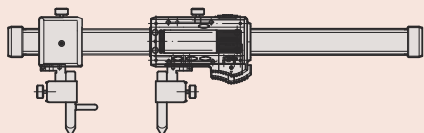
Provedení pro ploché povrchy + Standardní provedení



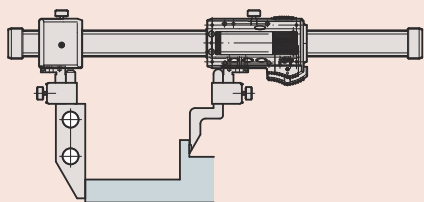
Provedení pro ploché povrchy + Provedení pro měření středů



Provedení pro vnitřní měření



Provedení pro orýsování



Provedení pro ploché povrchy + Orýsovací jehly pro výškoměry



07CZA056



07CZA057



07CZA044



07CZA058



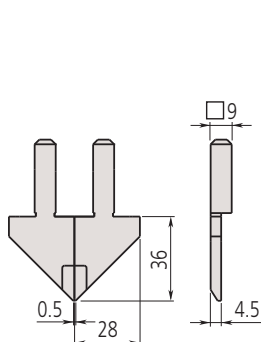
07CZA055



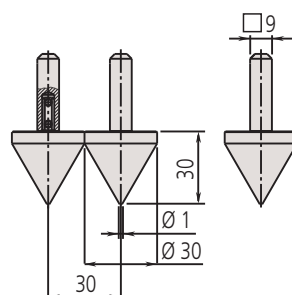
07GZA000.

Metrické

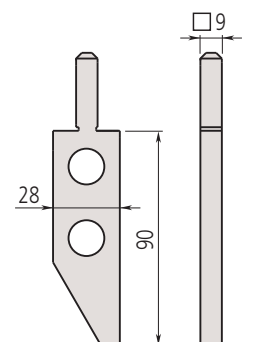
Obj. č.	Popis	Hmot. [g]
07CZA056	Standardní (1 pár)	90,6
07CZA057	Pro měření středů (1 pár)	119,6
07CZA044	Pro ploché povrchy (1 ks)	191,3
07CZA058	Pro vnitřní měření (1 pár)	98,8
07CZA055	Pro orýsování (1 pár)	63,2
07GZA000.	Rýsovací dotek pro výškoměry (1ks)	120



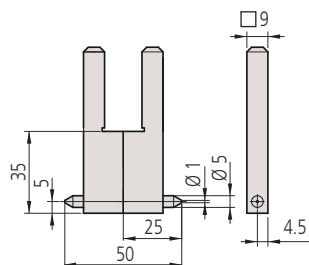
Standardní provedení



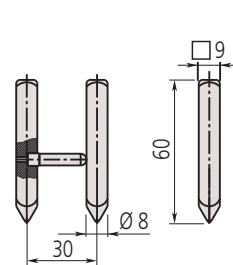
Provedení pro měření středů



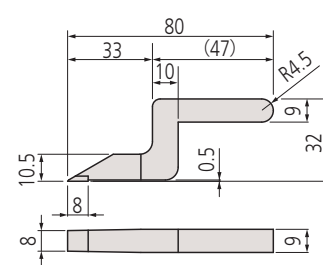
Provedení pro ploché obrobky



Provedení pro měření vnitřních rozměrů



Provedení pro orýsování



Rýsovací dotek pro výškoměry

Posuvná měřítka s noniem

Série 530

Standardní provedení posuvných měříték s noniem, které nabízí následující výhody:

- Hlavní stupnice a nonius matně chromovány, čímž je dosaženo vyšší životnosti.
- Vyvýšené vodící drážky.



530-122

Metrické

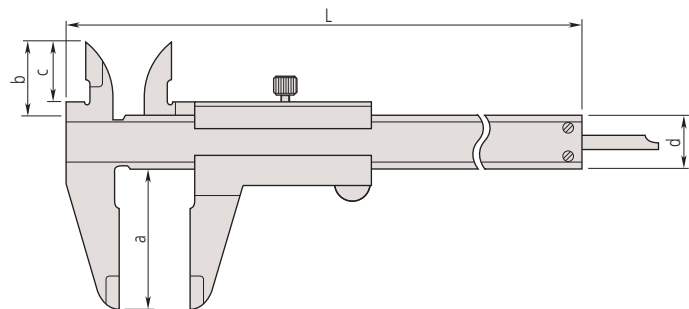
Metrické

Obj. č.	Roz. měř. [mm]	Děl. stup.	Hloubko-měr	Max. povolená chyba E MPE	Max. povolená chyba S MPE	Hmot. [g]	L [mm]	a [mm]	b [mm]	c [mm]	d [mm]
530-122	0 - 150	0,02 mm	Plochý	±0,03 mm	±0,05 mm	143	229	40	21	17	16
530-123	0 - 200	0,02 mm	Plochý	±0,03 mm	±0,05 mm	180	288	50	24,5	20,5	16
530-124	0 - 300	0,02 mm	Plochý	±0,04 mm	±0,06 mm	355	404	64	27,5	22	20
530-100	0 - 100	0,05 mm	Ø 1,9 mm	±0,05 mm	±0,07 mm	128	182	40	21,5	17	16
530-102	0 - 150	0,05 mm	Ø 1,9 mm	±0,05 mm	±0,07 mm	144	229	40	21	17	16
530-101	0 - 150	0,05 mm	Plochý	±0,05 mm	±0,07 mm	143	229	40	21	17	16
530-108	0 - 200	0,05 mm	Plochý	±0,05 mm	±0,07 mm	180	288	50	24,5	20,5	16
530-109	0 - 300	0,05 mm	Plochý	±0,08 mm	±0,1 mm	355	404	64	27,5	22	20
530-501	0 - 600	0,05 mm	bez	±0,1 mm	±0,12 mm	1300	780	90	47	38	25
530-502	0 - 1000	0,05 mm	bez	±0,15 mm	±0,17 mm	3300	1240	130	60	50	32

Metrické/Palcové

Metrické/Palcové

Obj. č.	Rozsah měření ["]	Roz. měř. [mm]	Děl. stup.	Hloubko-měr	Max. povolená chyba E MPE	Max. povolená chyba S MPE	Hmot. [g]	L [mm]	a [mm]	b [mm]	c [mm]	d [mm]
530-312	0 - 6	0 - 150	0,02 mm/ 0,001"	Plochý	±0,03 mm	±0,05 mm	143	229	40	21	17	16
530-118	0 - 8	0 - 200	0,02 mm/ 0,001"	Plochý	±0,03 mm	±0,05 mm	180	288	50	24,5	20,5	16
530-119	0 - 12	0 - 300	0,02 mm/ 0,001"	Plochý	±0,04 mm	±0,06 mm	355	404	64	27,5	22	20
530-104	0 - 6	0 - 150	0,05 mm/ 1/128"	Plochý	±0,05 mm	±0,07 mm	143	229	40	21	17	16
530-316	0 - 6	0 - 150	0,05 mm/ 1/128"	Plochý	±0,05 mm	±0,07 mm	145	229	40	21	17	16
530-114	0 - 8	0 - 200	0,05 mm/ 1/128"	Plochý	±0,05 mm	±0,07 mm	180	288	50	24,5	20,5	16
530-115	0 - 12	0 - 300	0,05 mm/ 1/128"	Plochý	±0,08 mm	±0,1 mm	355	404	64	27,5	22	20



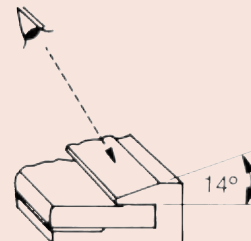
Technické parametry

Dodává se

V pouzdře

Volitelné příslušenství

Obj. č.	Popis
050083-10	Hloubkoměrný můstek pro posuvná měřítka, šířka 75mm, pro rozsah měření 100, 150, 200mm
050084-10	Hloubkoměrný můstek pro posuvná měřítka, 100 mm pro rozsah měření 100, 150, 200mm
050085-10	Hloubkoměrný můstek pro posuvná měřítka, šířka 125mm, pro rozsah měření 300mm



Snadné odečítání na noniové stupnici s úhlem 14°

Metr. ISO-Gew			
Nenn. est. extr. ø mm	Stg. Passo Pas mm	Kern. fond. int. nucleo ø mm	Bohr. trap. meche broca ø mm
3	0,5	2,46	2,5
4	0,7	3,24	3,3
5	0,8	4,13	4,2
6	1	4,92	5
8	1,25	6,65	6,8
10	1,5	8,38	8,5
12	1,75	10,11	10,2
16	2	13,84	14
20	2,5	17,29	17,5
Whitworth			
ø in.	Gg/in.	ø mm	ø mm
1/4	20	4,72	5,0
5/16	18	6,13	6,4
3/8	16	7,49	7,7
1/2	12	9,99	10,25
5/8	11	12,92	13,25
3/4	10	15,8	16,25
7/8	9	18,61	19
1	8	21,34	21,75
101995			

Pouze 530-316

Posuvná měřítka s noniem a čelistmi osazenými tvrdokovem

Série 530

Posuvná měřítka s noniem a s měřicími čelistmi osazenými tvrdokovem, nabízí následující výhody:

- Měřítka a nonius matně chromované pro lepší odečítání.
- Vyvýšené vodící drážky.



530-320

Metrické

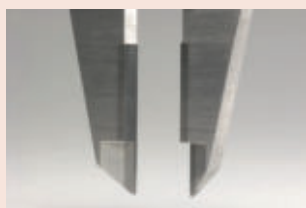
Měřicí čelisti pro vnější/vnitřní měření osazené tvrdokovem

Obj. č.	Roz. měř. [mm]	Děl. stup.	Hloubko-měr	Max. povolená chyba E MPE	Max. povolená chyba S MPE	Hmot. [g]	L [mm]	a [mm]	b [mm]	c [mm]	d [mm]
530-335	0 - 150	0,05 mm	Plochý	±0,05 mm	±0,07 mm	145	229	40	21	17	16

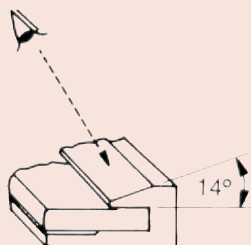
Metrické

Měřicí čelisti pro vnější měření osazené tvrdokovem

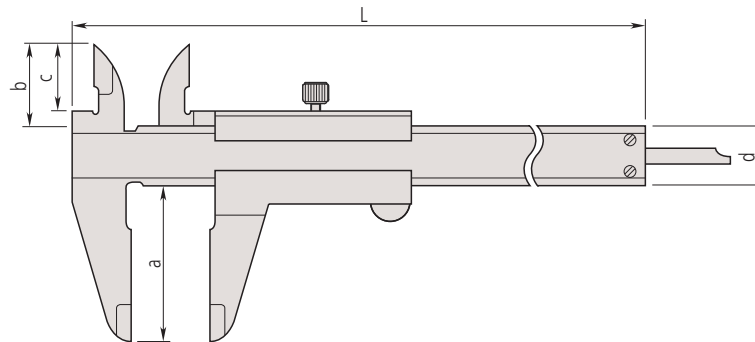
Obj. č.	Roz. měř. [mm]	Děl. stup.	Hloubko-měr	Max. povolená chyba E MPE	Max. povolená chyba S MPE	Hmot. [g]	L [mm]	a [mm]	b [mm]	c [mm]	d [mm]
530-320	0 - 150	0,05 mm	Plochý	±0,05 mm	±0,07 mm	145	229	40	21	17	16
530-321	0 - 200	0,05 mm	Plochý	±0,05 mm	±0,07 mm	181	288	50	24,5	20,5	16
530-322	0 - 300	0,05 mm	Plochý	±0,08 mm	±0,1 mm	355	404	64	27,5	22	20



Měřicí čelisti osazené tvrdokovem



Snadné odečítání na noniové stupnici s úhlem 14°



Posuvná měřítka s noniem a aretační palcem

Série 531

Posuvná měřítka s noniem a pružinovou aretací, s nimiž lze pohybovat pouze při stlačení přítlačné pružiny.



531-122

Metrické

Obj. č.	Roz. měř. [mm]	Děl. stup.	Hloubko-měr	Max. povolená chyba E MPE	Max. povolená chyba S MPE	Hmot. [g]	L [mm]	a [mm]	b [mm]	c [mm]	d [mm]
531-101	0 - 150	0,05 mm	Plochý	±0,05 mm	±0,07 mm	142	229	40	21,5	17	16
531-102	0 - 200	0,05 mm	Plochý	±0,05 mm	±0,07 mm	175	288	50	25	20,5	16
531-103	0 - 300	0,05 mm	Plochý	±0,08 mm	±0,1 mm	360	403	64	27,5	22	20

Metrické/Palcové

Obj. č.	Rozsah měření ["]	Roz. měř. [mm]	Děl. stup.	Hloubko-měr	Max. povolená chyba E MPE	Max. povolená chyba S MPE	Hmot. [g]	L [mm]	a [mm]	b [mm]	c [mm]	d [mm]
531-122	0 - 6	0 - 150	0,05 mm/ 1/128"	Plochý	±0,05 mm	±0,07 mm	142	229	40	21,5	17	16
531-108	0 - 8	0 - 200	0,05 mm/ 1/128"	Plochý	±0,05 mm	±0,07 mm	175	288	50	25	20,5	16
531-109	0 - 12	0 - 300	0,05 mm/ 1/128"	Plochý	±0,08 mm	±0,1 mm	360	403	64	27,5	22	20

Posuvná měřítka s noniem a jemným dostavěním

Série 532

Posuvná měřítka s noniem a jemným dostavěním pro přesné nastavení polohy pomocí jezdc.



532-101

Metrické

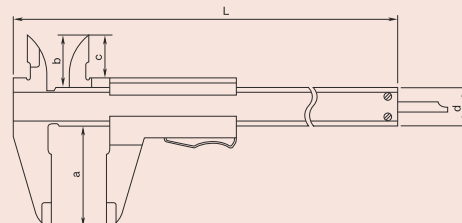
Obj. č.	Roz. měř. [mm]	Děl. stup.	Hloubko-měr	Max. povolená chyba E MPE	Max. povolená chyba S MPE	Hmot. [g]	L [mm]	a [mm]	b [mm]	c [mm]	d [mm]
532-101	0 - 130	0,02 mm	Plochý	±0,03 mm	±0,05 mm	165	229	40	21,5	17	16
532-102	0 - 180	0,02 mm	Plochý	±0,03 mm	±0,05 mm	202	288	50	25	20,5	16
532-103	0 - 280	0,02 mm	Plochý	±0,04 mm	±0,06 mm	395	403	64	27,5	22	20

Technické parametry

Dodává se V pouzdře

Volitelné příslušenství

Obj. č.	Popis
050083-10	Hloubkoměrný můstek pro posuvná měřítka, šířka 75mm, pro rozsah měření 100, 150, 200mm
050084-10	Hloubkoměrný můstek pro posuvná měřítka, 100 mm pro rozsah měření 100, 150, 200mm
050085-10	Hloubkoměrný můstek pro posuvná měřítka, šířka 125mm, pro rozsah měření 300mm

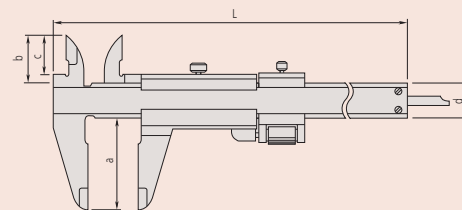


Technické parametry

Dodává se V pouzdře

Volitelné příslušenství

Obj. č.	Popis
050083-10	Hloubkoměrný můstek pro posuvná měřítka, šířka 75mm, pro rozsah měření 100, 150, 200mm
050084-10	Hloubkoměrný můstek pro posuvná měřítka, 100 mm pro rozsah měření 100, 150, 200mm
050085-10	Hloubkoměrný můstek pro posuvná měřítka, šířka 125mm, pro rozsah měření 300mm



Posuvná měřítka s kruhovým číselníkem

Série 505

Metrická posuvná měřítka s číselníkem vyznačující se spolehlivým měřením a nabízející následující výhody:

- Vysoce plynulý posuv a vysoká ochrana před nárazy.
- Snadno čitelný číselník s velkou výškou znaků.

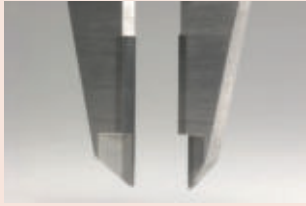


Technické parametry

Dodává se V pouzdře

Volitelné příslušenství

Obj. č.	Popis
050083-10	Hloubkoměrný můstek pro posuvná měřítka, šířka 75mm, pro rozsah měření 100, 150, 200mm
050084-10	Hloubkoměrný můstek pro posuvná měřítka, 100 mm pro rozsah měření 100, 150, 200mm
050085-10	Hloubkoměrný můstek pro posuvná měřítka, šířka 125mm, pro rozsah měření 300mm



Měřicí čelisti pro vnější měření osazené tvrdokovem
Obj. č. 505-734 / 505-735



Měřicí čelisti pro vnější/vnitřní měření osazené tvrdokovem
Obj. č. 505-735



505-730



505-732

Metrické

Obj. č.	Roz. měř. [mm]	Děl. stup.	Hloubko-měr	Max. povolená chyba E MPE	Max. povolená chyba S MPE	Hmot. [g]	L [mm]	a [mm]	b [mm]	c [mm]	d [mm]
505-730	0 - 150	0,02 mm 2 mm/ot.	Plochý	±0,03 mm	±0,05 mm	175	231	40	21	16,5	16
505-732	0 - 150	0,01 mm 1 mm/ot.	Plochý	±0,02 mm	±0,04 mm	176	231	40	21	16,5	16
505-731	0 - 200	0,02 mm 2 mm/ot.	Plochý	±0,03 mm	±0,05 mm	185	288	50	24,5	20	16
505-733	0 - 200	0,01 mm 1 mm/ot.	Plochý	±0,03 mm	±0,05 mm	186	288	50	24,5	20	16
505-745	0 - 300	0,02 mm 2 mm/ot.	Plochý	±0,04 mm	±0,06 mm	370	404	64	27,5	22	20

Metrické

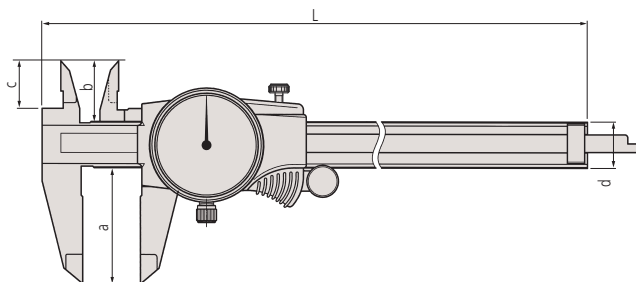
Měřicí čelisti pro vnější/vnitřní měření osazené tvrdokovem

Obj. č.	Roz. měř. [mm]	Děl. stup.	Hloubko-měr	Max. povolená chyba E MPE	Max. povolená chyba S MPE	Hmot. [g]	L [mm]	a [mm]	b [mm]	c [mm]	d [mm]
505-735	0 - 150	0,02 mm 2mm/ot.	Plochý	±0,03 mm	±0,05 mm	175	231	40	21	16,5	16

Metrické

Měřicí čelisti pro vnější měření osazené tvrdokovem

Obj. č.	Roz. měř. [mm]	Děl. stup.	Hloubko-měr	Max. povolená chyba E MPE	Max. povolená chyba S MPE	Hmot. [g]	L [mm]	a [mm]	b [mm]	c [mm]	d [mm]
505-734	0 - 150	0,02 mm 2 mm/ot.	Plochý	±0,03 mm	±0,05 mm	175	231	40	21	16,5	16



Posuvná měřítka s noniem, standardními čelistmi a zaoblenými měřicími plochami

Série 533

Posuvná měřítka s noniem, zaoblenými měřicími plochami a standardními čelistmi umožňují jednoduché, metrické měření.

Nabízí následující výhody:

- S nahoře a dole umístěným noniusem pro přímé čtení u vnitřních měření bez přičítání tloušťky měřících čelistí.
- Hlavní a noniová stupnice matně chromovány pro lepší čitelnost.



Obj. č. 533-404
Bez jemného dostavění

Metrické

S jemným dostavěním

Obj. č.	Roz. měř. [mm]	Děl. stup.	Vnitřní měření od	Max. povolená chyba E MPE	Max. povolená chyba S MPE	Hmot. [g]
533-504	0 - 500	0,02 mm	20,1 mm	±0,05 mm	±0,05 mm	1250
533-505	0 - 750	0,02 mm	20,1 mm	±0,07 mm	±0,07 mm	1550
533-506	0 - 1000	0,02 mm	20,1 mm	±0,08 mm	±0,08 mm	3450

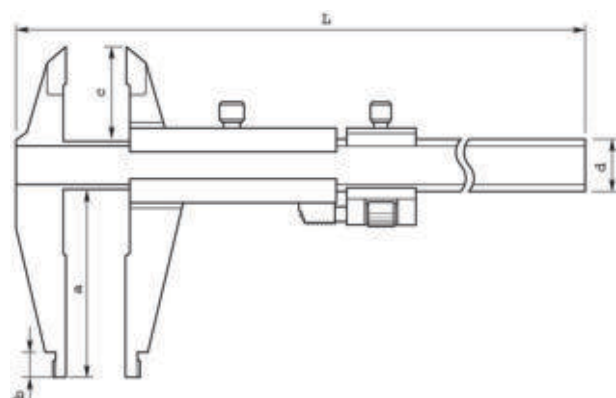
Obj. č.	L [mm]	a [mm]	b [mm]	c [mm]	d [mm]
533-504	680	150	15	56	25
533-505	963	150	15	56	25
533-506	1230	150	20	56	32

Metrické

Bez jemného dostavění

Obj. č.	Roz. měř. [mm]	Děl. stup.	Vnitřní měření od	Max. povolená chyba E MPE	Max. povolená chyba S MPE	Hmot. [g]
533-404	0 - 500	0,05 mm	20,1 mm	±0,1 mm	±0,1 mm	1200
533-405	0 - 750	0,05 mm	20,1 mm	±0,12 mm	±0,12 mm	1500
533-406	0 - 1000	0,05 mm	20,1 mm	±0,15 mm	±0,15 mm	3300

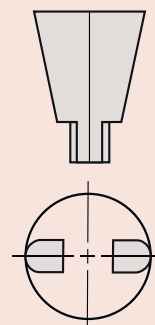
Obj. č.	L [mm]	a [mm]	b [mm]	c [mm]	d [mm]
533-404	680	150	15	56	25
533-405	963	150	15	56	25
533-406	1230	150	20	56	32



Technické parametry

Dodává se

V pouzdře

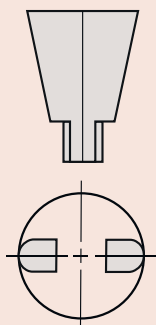


Zaoblené měřicí plochy na měření vnitřních rozměrů.

Technické parametry

Dodává se

V pouzdře



Zaoblené měřicí plochy na měření vnitřních rozměrů

Posuv. měřítka s noniem a zaob. měřicími plochami

Série 160

Posuvná měřítka s noniem, zaob. měř. plochami a s nebo bez jemného dostavění nabízí následující výhody:

- S nahoře umístěným offset noniusem pro přímé čtení u vnitřních měření bez přičítání tloušťky měřících čelistí.
- Hlavní a noniová stupnice matně chromovány pro lepší čitelnost.



160-127



160-101

Metrické

S jemným dostavěním

Obj. č.	Roz. měř. [mm]	Děl. stup.	Vnitřní měření od	Max. povolená chyba E MPE	Max. povolená chyba S MPE	Hmot. [g]
160-127	0 - 300	0,02 mm	10,1 mm	±0,04 mm	±0,04 mm	450
160-128	0 - 450	0,02 mm	20,1 mm	±0,05 mm	±0,05 mm	1200
160-101	0 - 600	0,02 mm	20,1 mm	±0,05 mm	±0,05 mm	1400
160-104	0 - 1000	0,02 mm	20,1 mm	±0,07 mm	±0,07 mm	3500

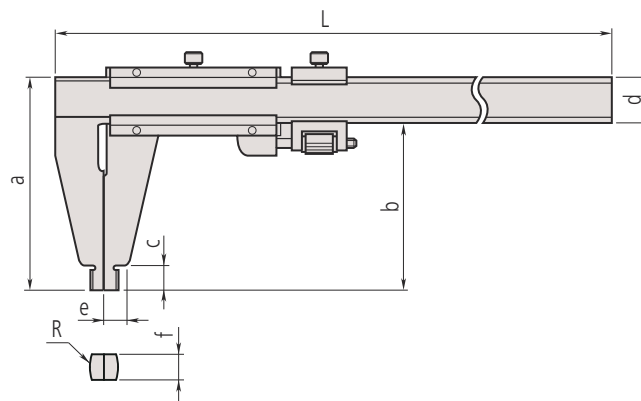
Obj. č.	L [mm]	a [mm]	b [mm]	c [mm]	d [mm]	e [mm]	f [mm]	R [mm]
160-127	445	95	75	12	20	10	38	5
160-128	630	125	100	18	25	14,8	6	10
160-101	780	125	100	18	25	14,8	6	10
160-104	1240	172	140	24	32	17	8	10

Metrické

Bez jemného dostavění

Obj. č.	Roz. měř. [mm]	Děl. stup.	Vnitřní měření od	Max. povolená chyba E MPE	Max. povolená chyba S MPE	Hmot. [g]
160-130	0 - 450	0,05 mm	20,1 mm	±0,1 mm	±0,1 mm	1100
160-131	0 - 600	0,05 mm	20,1 mm	±0,1 mm	±0,1 mm	1300
160-132	0 - 1000	0,05 mm	20,1 mm	±0,15 mm	±0,15 mm	3300

Obj. č.	L [mm]	a [mm]	b [mm]	c [mm]	d [mm]	e [mm]	f [mm]	R [mm]
160-130	630	125	100	18	25	14,8	6	10
160-131	780	125	100	18	25	14,8	6	10
160-132	1240	172	140	24	32	17	8	10



Posuvná měřítka s noniem a dlouhými čelistmi

Série 534

Posuvná měřítka s noniem a dlouhými čelistmi se dodávají s nebo bez jemného dostavění a jsou vhodné pro měření v těžko přístupných místech.

Nabízí následující výhody:

- Dlouhé měřicí čelisti pro měření v těžko přístupných místech.
- S horním posunutím noniové stupnice pro přímé odečítání při měření vnitřních rozměrů, bez nutnosti přidání šířky čelisti.



534-110

Metrické

S jemným dostavěním

Obj. č.	Roz. měř. [mm]	Děl. stup.	Vnitřní měření od	Max. povolená chyba E MPE	Max. povolená chyba S MPE	Hmot. [g]
534-113	0 - 300	0,02 mm	10,1 mm	±0,04 mm	±0,04 mm	460
534-114	0 - 500	0,02 mm	20,1 mm	±0,06 mm	±0,06 mm	1500
534-115	0 - 750	0,02 mm	20,1 mm	±0,08 mm	±0,08 mm	2900
534-116	0 - 1000	0,02 mm	20,1 mm	±0,1 mm	±0,1 mm	3500

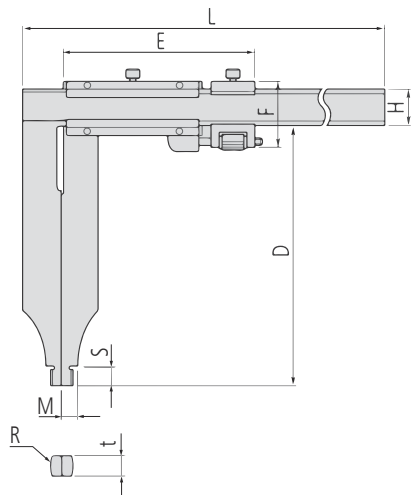
Obj. č.	L [mm]	D [mm]	E [mm]	F [mm]	H [mm]	R [mm]	M [mm]	S [mm]	t [mm]
534-113	445	90	76,6	38	20	5	7	12	3,8
534-114	682	200	89	51	25	10	12	18,5	6
534-115	995	200	150	62,5	32	10	12	18,5	6
534-116	1230	200	150	62,5	32	10	12	18,5	8

Metrické

Bez jemného dostavění

Obj. č.	Roz. měř. [mm]	Děl. stup.	Vnitřní měření od	Max. povolená chyba E MPE	Max. povolená chyba S MPE	Hmot. [g]
534-109	0 - 300	0,05 mm	10,1 mm	±0,07 mm	±0,07 mm	400
534-110	0 - 500	0,05 mm	20,1 mm	±0,13 mm	±0,13 mm	1400

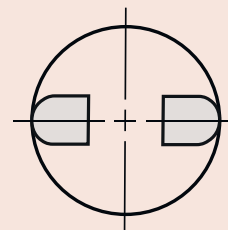
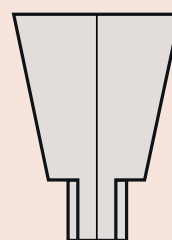
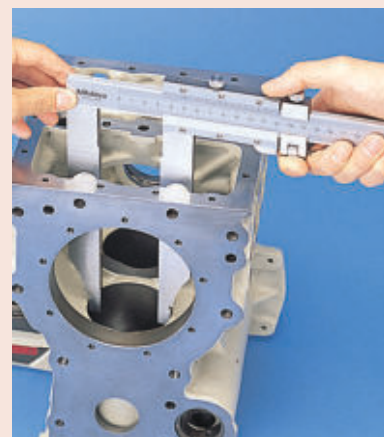
Obj. č.	L [mm]	D [mm]	E [mm]	H [mm]	R [mm]	M [mm]	S [mm]	t [mm]
534-109	445	90	76,5	20	5	7	12	3,8
534-110	682	200	89	25	10	12	18,5	6



Technické parametry

Dodává se

V pouzdře



Zaoblené měřicí plochy na měření vnitřních rozměrů

ABSOLUTE Digimatic Posuvná měřítka s konstantní měřicí silou

ABSOLUTE®

Série 573

Tato ABSOLUTE Digimatic posuvná měřítka mají siloměr a jsou vhodná pro použití při měření plastových obrobků.

Nabízí následující výhody:

- Vzhledem k malé měřicí síle těchto posuvných měřitek jsou vhodné pro měření elastických obrobků, jako jsou plastové a gumové díly, kde nelze přesně měřit standardními posuvnými měřítky.
- Výška číslic: 9 mm (snížení únavy očí kontrastním LCD).
- ABS (ABSOLUTE) stupnice nevyžaduje žádné nastavení nulového bodu po zapnutí a také žádné omezení co se týká rychlosti odezvy.
- Mimořádně dlouhá životnost baterie.

Funkce	Série 573
ORIGIN (ABS-nula)	
ZAP/VYP	
NULOVÁNÍ / ABS přepínání	
Alarm slabé baterie	
Výstup dat	

Technické parametry

Čís. krok	0,01 mm
Max. rychlost odezvy	Neomezená
Měřicí síla	0,5-1 N
Zatažení čelistí	0,3 mm
Displej	LCD, výška číslic: 9 mm
Dodává se	V pouzdře, včetně 1 baterie
Životnost baterie	cca 18 000 hodin

Volitelné příslušenství

Obj. č.	Popis
959149	Digimatic kabel, přímý, s tl. DATA, 1m
959150	Digimatic kabel s tl. DATA, 2m
06AFM380C	Kabel USB Input Tool (DIGIMATIC USB), Digi/Digi2, přímý, s tl. DATA
264-620	U-WAVE fit, provedení IP67, Bezdrátový vysílač pro posuvné měřítka
264-621	U-WAVE fit, Provedení s bzučákem, Bezdrátový vysílač pro posuvná měřítka
264-624	U-WAVE Bluetooth, provedení IP67, Bezdrátový vysílač pro posuvná měřítka
264-625	U-WAVE fit Bluetooth, provedení s bzučákem (bez IP), Bezdrátový vysílač pro posuvné měřítka
02AZF300	Připojovací jednotka, U-WAVE fit, Standardní provedení
959143	Jednotka HOLD (zastavení), for Digital Caliper

Spotřební materiál

Obj. č.	Popis
938882	Baterie SR44 1,5V



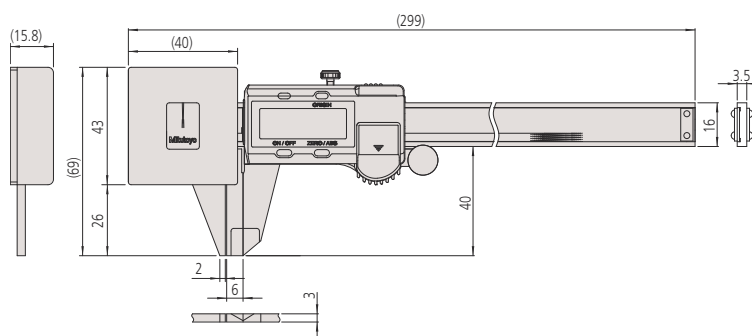
Trvale nízká měřicí síla může být zaručena pouze při měření, kdy je ukazatel mezi dvěma výchozími ryskami.



573-191-30

Metrické

Obj. č.	Roz. měř. [mm]	Max. povolená chyba E MPE	Hmot. [g]
573-191-30	0 - 180	±0,05 mm	253



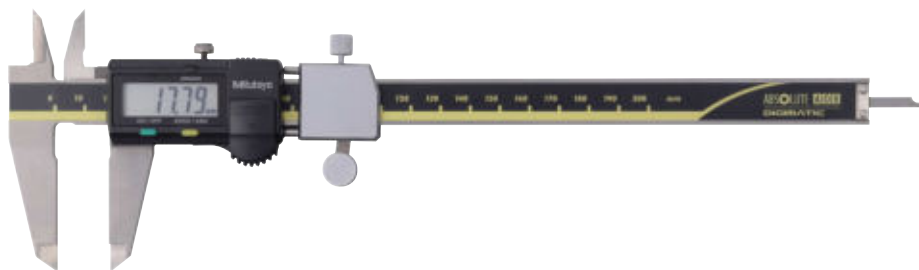
ABSOLUTE Digimatic Posuvná měřítka pro toleranční měření

Série 573

Tato ABSOLUTE DIGIMATIC posuvná měřítka pro měření tolerance jsou vybavena přítlačným pružinovým mechanismem, který umožňuje rychlé a efektivní posouzení Dobrý/Zmetek, především v sériové výrobě.

- Výška číslic: 9 mm (snížení únavy očí kontrastním LCD).
- ABS (ABSOLUTE) stupnice nevyžaduje žádné nastavení nulového bodu po zapnutí a také žádné omezení co se týká rychlosti odezvy.
- Mimořádně dlouhá životnost baterie.

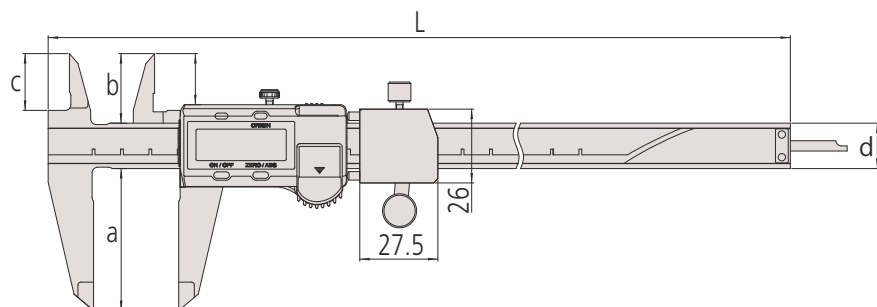
ABSOLUTE®



573-182-30

Metrické

Obj. č.	Roz. měř. [mm]	Max. povolená chyba E MPE	Max. povolená chyba S MPE	Hmot. [g]	L [mm]	a [mm]	b [mm]	c [mm]	d [mm]
573-181-30	0 - 100	±0,02 mm	±0,04 mm	213	233	40	21	16,5	16
573-182-30	0 - 150	±0,02 mm	±0,04 mm	233	290	50	24,5	20	16



Funkce	Série 573
ORIGIN (ABS-nula)	●
ZAP/VYP	●
NULOVÁNÍ / ABS přepínání	●
Alarm slabé baterie	●
Výstup dat	●

Technické parametry

Čís. krok	0,01 mm
Max. rychlost odezvy	Neomezená
Měřicí síla	7-14 N
Zatažení čelistí	2 mm
Displej	LCD, výška číslic 9 mm
Dodává se	V pouzdře, včetně 1 baterie
Životnost baterie	cca 18 000 hodin

Volitelné příslušenství

Obj. č.	Popis
959149	Digimatic kabel, přímý, s tl. DATA, 1m
959150	Digimatic kabel s tl. DATA, 2m
06AFM380C	Kabel USB Input Tool (DIGIMATIC USB), Digi/Digi2, přímý, s tl. DATA
264-620	U-WAVE fit, provedení IP67, Bezdrátový vysílač pro posuvné měřítko
264-621	U-WAVE fit, Provedení s bzučákem, Bezdrátový vysílač pro posuvná měřítka
264-624	U-WAVE Bluetooth, provedení IP67, Bezdrátový vysílač pro posuvná měřítka
264-625	U-WAVE fit Bluetooth, provedení s bzučákem (bez IP), Bezdrátový vysílač pro posuvné měřítko
02AZF310	Propojovací jednotka, U-WAVE fit, Voděodolný typ
959143	Jednotka HOLD (zastavení), for Digital Caliper

Spotřební materiál

Obj. č.	Popis
938882	Baterie SR44 1,5V



Posuvná měřítka pro orýsování s čelistmi osazenými tvrdokovem

Série 573

Posuvná měřítka vhodná pro úlohy jemného orýsování.



Funkce	Série 573
ORIGIN (ABS-nula)	
Automatické vypínání po 20 minutách nepoužívání	
Alarm slabé baterie	
Výstup dat	

Technické parametry

Čís. krok	0,01 mm
Max. rychlost odezvy	Neomezená
Displej	LCD, výška číslic: 9 mm (150 mm, 200 mm); 11 mm (300 mm)
Dodává se	V pouzdře, včetně 1 baterie
Životnost baterie	Cca 5 let při běžném používání

Volitelné příslušenství

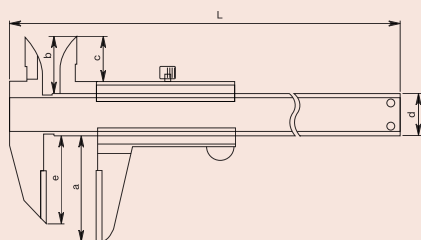
Obj. č.	Popis
05CZA624	Digimatic kabel s tl. DATA a ochranou IP, 1m, pro posuvná měřítka
05CZA625	Digimatic kabel s tl. DATA a ochranou IP, 2m, pro posuvná měřítka
06AFM380A	Kabel USB Input Tool (DIGIMATIC USB), Digi/Digi2, s tl. Data, ochranou IP, pro posuvná měřítka
264-620	U-WAVE fit, provedení IP67, Bezdrátový vysílač pro posuvné měřítka
264-621	U-WAVE fit, Provedení s bzučákem, Bezdrátový vysílač pro posuvná měřítka
264-624	U-WAVE Bluetooth, provedení IP67, Bezdrátový vysílač pro posuvná měřítka
264-625	U-WAVE fit Bluetooth, provedení s bzučákem (bez IP), Bezdrátový vysílač pro posuvné měřítka
02AZF310	Propojovací jednotka, U-WAVE fit, Voděodolný typ

Spotřební materiál

Obj. č.	Popis
938882	Baterie SR44 1,5V

Technické parametry

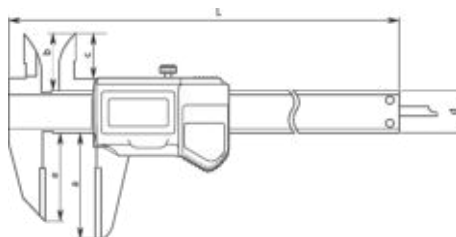
Dodává se	V pouzdře
-----------	-----------



573-677-20

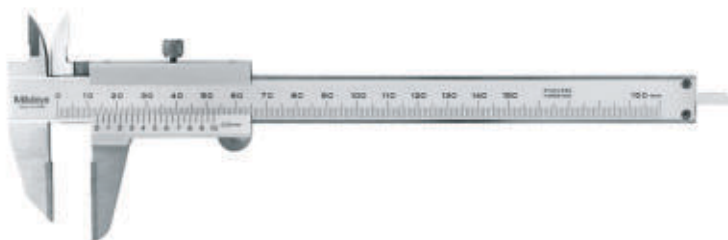
Metrické

Obj. č.	Roz. měř. [mm]	Max. povolená chyba E MPE	Max. povolená chyba S MPE	Hmot. [g]	L [mm]	a [mm]	b [mm]	c [mm]	d [mm]	e [mm]
573-676-20	0 - 150	±0,02 mm	±0,04 mm	166	229	46	21,5	17	16	33
573-677-20	0 - 200	±0,02 mm	±0,04 mm	196	288	50	25	20,5	16	43
573-679-20	0 - 300	±0,03 mm	±0,05 mm	360	404	64	27,5	22	20	54



Série 536

Posuvná měřítka vhodná pro úlohy jemného orýsování.



536-221

Metrické

Obj. č.	Roz. měř. [mm]	Děl. stup.	Max. povolená chyba E MPE	Max. povolená chyba S MPE	Hmot. [g]	L [mm]	a [mm]	b [mm]	c [mm]	d [mm]	e [mm]
536-221	0 - 150	0,05 mm	±0,05 mm	±0,07 mm	150	229	40	21,5	17	16	33
536-222	0 - 200	0,05 mm	±0,05 mm	±0,07 mm	180	288	50	25	20,5	16	43
536-223	0 - 300	0,05 mm	±0,08 mm	±0,1 mm	400	403	64	27,5	22	20	54

Posuvná měřítka s odsazenými čelistmi

Série 573

Posuvná měřítka s odsazenými čelistmi umožňují měření odstupňovaných částí dílů. Nabízí následující výhody:

- Vertikálně nastavitelná čelist může být přizpůsobena tak, aby usnadnila měření odstupňovaných a obtížně přístupných částí dílů.



573-602-20

Metrické

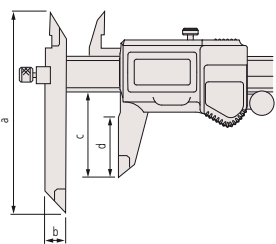
Bez posuvového kolečka

Obj. č.	Roz. měř. [mm]	Max. povolená chyba E MPE	Max. povolená chyba S MPE	Hmot. [g]	a [mm]	b [mm]	c [mm]	d [mm]
573-611-20	0 - 150	±0,02 mm	±0,04 mm	168	95	10	40	30
573-612-20	0 - 200	±0,02 mm	±0,04 mm	198	95	10	50	38,5
573-614-20	0 - 300	±0,03 mm	±0,05 mm	380	135	15	64	51

Metrické

S posuvovým kolečkem

Obj. č.	Roz. měř. [mm]	Max. povolená chyba E MPE	Max. povolená chyba S MPE	Hmot. [g]	a [mm]	b [mm]	c [mm]	d [mm]
573-601-20	0 - 150	±0,02 mm	±0,04 mm	168	95	10	40	30
573-602-20	0 - 200	±0,02 mm	±0,04 mm	198	95	10	50	38,5
573-604-20	0 - 300	±0,03 mm	±0,05 mm	970	135	15	64	51



Série 536

Posuvná měřítka s odsazenými čelistmi umožňují měření odstupňovaných částí dílů. Nabízí následující výhody:

- Vertikálně nastavitelná čelist může být přizpůsobena tak, aby usnadnila měření odstupňovaných a obtížně přístupných částí dílů.



536-101

Metrické

Obj. č.	Roz. měř. [mm]	Děl. stup.	Max. povolená chyba E MPE	Max. povolená chyba S MPE	Hmot. [g]	L [mm]	a [mm]	b [mm]	c [mm]	d [mm]	e [mm]
536-101	0 - 150	0,05 mm	±0,05 mm	±0,07 mm	150	229	95	40	10	16	7,5
536-102	0 - 200	0,05 mm	±0,05 mm	±0,07 mm	200	286	95	50	10	16	8,5
536-103	0 - 300	0,05 mm	±0,08 mm	±0,1 mm	400	403	135	64	15	20	12

Funkce	Série 573
ORIGIN (ABS-nula)	●
Automatické vypínání po 20 minutách nepoužívání	●
Alarm slabé baterie	●
Výstup dat	●

Technické parametry

Čís. krok	0,01 mm
Max. rychlost odezvy	Neomezená
Displej	LCD, výška číslic: 9 mm (150 mm, 200 mm), 11 mm (300 mm)
Dodává se	V pouzdře, včetně 1 baterie
Životnost baterie	Cca 5 let při běžném používání

Volitelné příslušenství

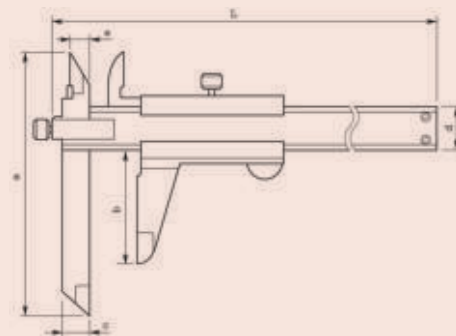
Obj. č.	Popis
05CZA624	Digimatic kabel s tl. DATA a ochranou IP, 1m, pro posuvná měřítka
05CZA625	Digimatic kabel s tl. DATA a ochranou IP, 2m, pro posuvná měřítka
06AFM380A	Kabel USB Input Tool (DIGIMATIC USB), Digi/Digi2, s tl. Data, ochranou IP, pro posuvná měřítka
264-620	U-WAVE fit, provedení IP67, Bezdrátový vysílač pro posuvné měřítka
264-621	U-WAVE fit, Provedení s bzučákem, Bezdrátový vysílač pro posuvná měřítka
264-624	U-WAVE Bluetooth, provedení IP67, Bezdrátový vysílač pro posuvná měřítka
264-625	U-WAVE fit Bluetooth, provedení s bzučákem (bez IP), Bezdrátový vysílač pro posuvné měřítka
02AZF310	Propojovací jednotka, U-WAVE fit, Voděodolný typ

Spotřební materiál

Obj. č.	Popis
938882	Baterie SR44 1,5V

Technické parametry

Dodává se	V pouzdře
-----------	-----------



Posuvná měřítka s posunutým středem

Série 573

Posuvná měřítka s posunutým středem umožňují měření vzdálenosti od středu do středu. Nabízí následující výhody:

- Speciálně navržené pro měření vzdáleností otvorů ze středu do středu na stejných nebo posunutých místech.
- Lze také měřit od hrany do středu otvoru.



Funkce	Série 573
ORIGIN (ABS-nula)	●
Automatické vypínání po 20 minutách nepoužívání	●
Alarm slabé baterie	●
Výstup dat	●

Technické parametry

Čís. krok	0,01 mm
Max. rychlost odezvy	Neomezená
Displej	LCD, výška číslic: 9 mm (150 mm, 200 mm), 11 mm (300 mm)
Dodává se	V pouzdře, včetně 1 baterie
Funkce OFFSET (Posunutí)	10 mm
Životnost baterie	Cca 5 let při běžném používání

Volitelné příslušenství

Obj. č.	Popis
05CZA624	Digimatic kabel s tl. DATA a ochranou IP, 1m, pro posuvná měřítka
05CZA625	Digimatic kabel s tl. DATA a ochranou IP, 2m, pro posuvná měřítka
06AFM380A	Kabel USB Input Tool (DIGIMATIC USB), Digi/Digi2, s tl. Data, ochranou IP, pro posuvná měřítka
264-620	U-WAVE fit, provedení IP67, Bezdrátový vysílač pro posuvné měřítka
264-621	U-WAVE fit, Provedení s bzučkem, Bezdrátový vysílač pro posuvná měřítka
264-624	U-WAVE Bluetooth, provedení IP67, Bezdrátový vysílač pro posuvná měřítka
264-625	U-WAVE Bluetooth, provedení s bzučkem (bez IP), Bezdrátový vysílač pro posuvné měřítka
02AZF310	Propojovací jednotka, U-WAVE fit, Voděodolný typ

Spotřební materiál

Obj. č.	Popis
938882	Baterie SR44 1,5V



573-606-20

Metrické

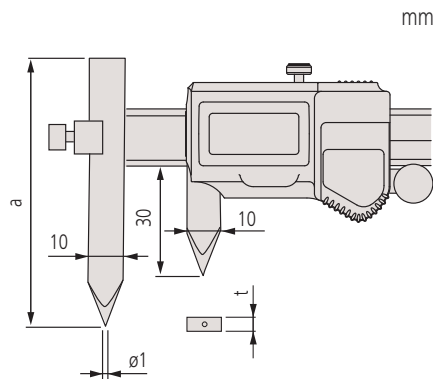
Bez posuvového kolečka

Obj. č.	Roz. měř. [mm]	Max. povolená chyba S MPE	Hmot. [g]	a [mm]	t [mm]
573-615-20	10,1 - 160	±0,03 mm	157	75	3,5
573-616-20	10,1 - 210	±0,03 mm	177	75	3,5
573-618-20	10,1 - 310	±0,04 mm	335	100	3,8

Metrické

S posuvovým kolečkem

Obj. č.	Roz. měř. [mm]	Max. povolená chyba S MPE	Hmot. [g]	a [mm]	t [mm]
573-605-20	10,1 - 160	±0,03 mm	157	75	3,5
573-606-20	10,1 - 210	±0,03 mm	177	75	3,5
573-608-20	10,1 - 310	±0,04 mm	340	100	3,8



Posuvná měřítka s posunutým středem

Série 536

Posuvná měřítka s posunutým středem umožňují měření vzdálenosti od středu do středu. Nabízí následující výhody:

- Pro měření vzdáleností otvorů ze středu do středu na stejných nebo posunutých místech.
- Lze také měřit od hrany do středu otvoru.



536-106

Metrické

Obj. č.	Roz. měř. [mm]	Děl. stup.	Max. povolená chyba S MPE	Hmot. [g]	L [mm]	a [mm]	d [mm]	t [mm]
536-105	10,1 - 150	0,05 mm	±0,05 mm	140	229	75	16	3
536-106	10,1 - 200	0,05 mm	±0,05 mm	160	282	75	16	3
536-107	10,1 - 300	0,05 mm	±0,08 mm	320	383	100	20	3,8

Posuvná měřítka s výkyvnou čelistí

Série 536

Tato posuvná měřítka mají výkyvnou čelist. Nabízí následující výhody:

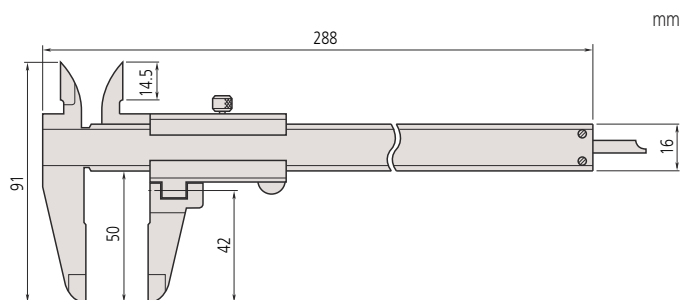
- Výkyvnou měřicí čelist lze naklápět pro změření jednotlivých osazení hřídele.
- S hloubkoměrem.



536-212

Metrické

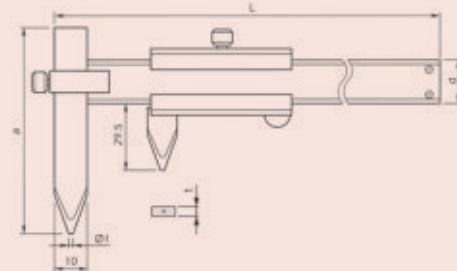
Obj. č.	Roz. měř. [mm]	Děl. stup.	Max. povolená chyba E MPE	Max. povolená chyba S MPE	Poznámka	Hmot. [g]
536-212	0 - 200	0,05 mm	±0,05 mm	±0,07 mm	Rozsah výkyvu ±90°	190



Technické parametry

Dodává se

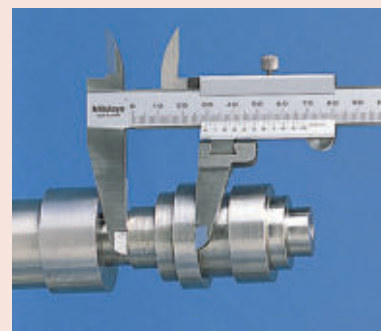
V pouzdře



Technické parametry

Dodává se

V pouzdře



ABSOLUTE Digimatic Posuvná měřítka s čelistmi na zadní straně pro měření středů

Funkce	Série 573
ORIGIN (ABS-nula)	
PRESET (předvolba)	
NULOVANÍ / ABS přepínání	
Alarm slabé baterie	
Výstup dat	

Technické parametry

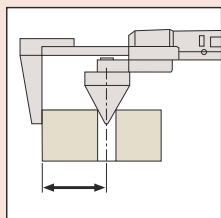
Čís. krok	0,01 mm
Max. rychlost odezvy	Neomezená
Displej	LCD, výška číslic: 11 mm
Dodává se	V pouzdře, včetně 1 baterie
Funkce OFFSET (Posunutí)	10 mm
Životnost baterie	Cca 5 let při běžném používání

Volitelné příslušenství

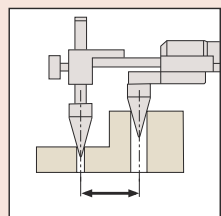
Obj. č.	Popis
05CZA624	Digimatic kabel s tl. DATA a ochranou IP, 1m, pro posuvná měřítka
05CZA625	Digimatic kabel s tl. DATA a ochranou IP, 2m, pro posuvná měřítka
06AFM380A	Kabel USB Input Tool (DIGIMATIC USB), Digi/Digi2, s tl. Data, ochranou IP, pro posuvná měřítka
02AZD730G	U-WAVE-T, IP67, Bezdrátový vysílač
02AZD880G	U-WAVE-T, provedení s bzučákem, Bezdrátový vysílač
02AZD790A	Propojovací kabel A pro U-WAVE-T, s tl. DATA, pro posuvná měřítka s IP ochranou

Spotřební materiál

Obj. č.	Popis
938882	Baterie SR44 1,5V



Provedení od hrany do středu



Provedení střed-střed



Série 573

ABSOLUTE DIGIMATIC posuvná měřítka s čelistmi na zadní straně nabízejí následující výhody:

- Speciálně navržené k měření vzdáleností otvorů ze středu do středu nebo od hrany do středu.
- Provedení s čelistmi na zadní straně posuvné části, čímž je usnadněno čtení při měření.
- Díky funkci nastavení Offset hodnoty je možné přímé čtení kroku měření.



573-716-20
Provedení střed-střed



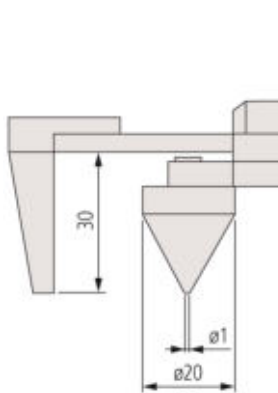
573-718-20
Provedení hrana-střed

Metrické Provedení střed-střed

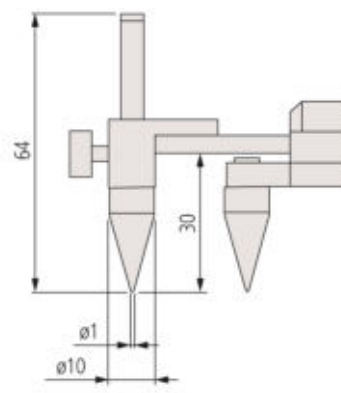
Obj. č.	Roz. měř. [mm]	Max. povolená chyba S MPE	Hmot. [g]
573-716-20	10,1 - 200	±0,1 mm	465
573-717-20	10,1 - 300	±0,15 mm	550

Metrické Provedení hrana-střed

Obj. č.	Roz. měř. [mm]	Max. povolená chyba S MPE	Hmot. [g]
573-718-20	10,1 - 200	±0,1 mm	470
573-719-20	10,1 - 300	±0,15 mm	555



573-718-20
573-719-20



573-716-20
573-717-20



Posuvná měřítka se špičatými čelistmi

Série 573

Tato posuvná měřítka mají extrémně jemně broušené měřicí čelisti.

Nabízí následující výhody:

- Provedení s tenkými čelistmi zapadajícími lépe do velmi malých drážek, takže dříve obtížně proveditelná měření jsou jednodušeji proveditelná.



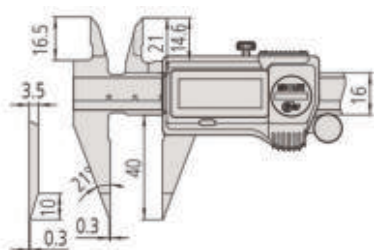
573-621-20
Tenké měřicí čelisti

Metrické Tenké měřicí čelisti

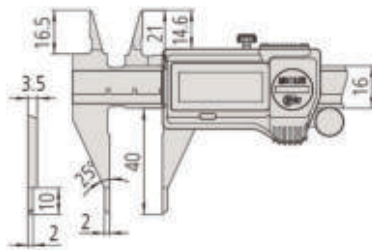
Obj. č.	Roz. měř. [mm]	Posuvové kolečko	Max. povolená chyba E MPE	Max. povolená chyba S MPE	Hmot. [g]
573-621-20	0 - 150		±0,02 mm	±0,04 mm	163
573-622-20	0 - 150		±0,02 mm	±0,04 mm	163

Metrické Špičaté měřicí čelisti

Obj. č.	Roz. měř. [mm]	Posuvové kolečko	Max. povolená chyba E MPE	Max. povolená chyba S MPE	Hmot. [g]
573-625-20	0 - 150		±0,02 mm	±0,04 mm	163
573-626-20	0 - 150		±0,02 mm	±0,04 mm	163



Tenké měřicí čelisti



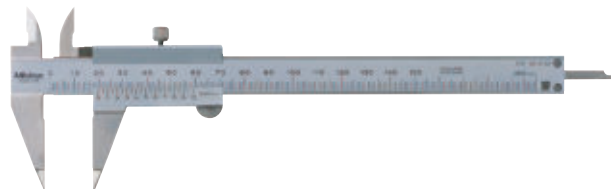
Špičaté měřicí čelisti

Série 536

Tato posuvná měřítka s noniem mají extrémně jemně broušené měřicí čelisti.

Nabízí následující výhody:

- Provedení s tenkými čelistmi zapadajícími lépe do velmi malých drážek, takže dříve obtížně proveditelná měření jsou jednodušeji proveditelná.



536-121

Metrické

Obj. č.	Roz. měř. [mm]	Děl. stup.	Max. povolená chyba E MPE	Max. povolená chyba S MPE	Hmot. [g]
536-121	0 - 150	0,05 mm	±0,05 mm	±0,07 mm	150

Funkce	Série 573
ORIGIN (ABS-nula)	
Automatické vypínání po 20 minutách nepoužívání	
Alarm slabé baterie	
Výstup dat	

Technické parametry

Čís. krok	0,01 mm
Max. rychlost odezvy	Neomezená
Displej	LCD, výška číslic: 9 mm
Dodává se	V pouzdře, včetně 1 baterie
Životnost baterie	Cca 5 let při běžném používání

Volitelné příslušenství

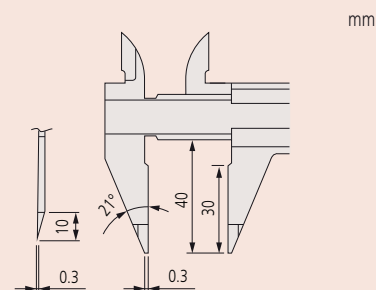
Obj. č.	Popis
05CZA624	Digimatic kabel s tl. DATA a ochranou IP, 1m, pro posuvná měřítka
05CZA625	Digimatic kabel s tl. DATA a ochranou IP, 2m, pro posuvná měřítka
06AFM380A	Kabel USB Input Tool (DIGIMATIC USB), Digi/Digi2, s tl. Data, ochranou IP, pro posuvná měřítka
264-620	U-WAVE fit, provedení IP67, Bezdrátový vysílač pro posuvné měřítka
264-621	U-WAVE fit, Provedení s bzučákem, Bezdrátový vysílač pro posuvná měřítka
264-624	U-WAVE Bluetooth, provedení IP67, Bezdrátový vysílač pro posuvná měřítka
264-625	U-WAVE Bluetooth, provedení s bzučákem (bez IP), Bezdrátový vysílač pro posuvné měřítka
02AZF310	Propojovací jednotka, U-WAVE fit, Voděodolný typ

Spotřební materiál

Obj. č.	Popis
938882	Baterie SR44 1,5V

Technické parametry

Dodává se	V pouzdře
-----------	-----------



Posuvná měřítka s čelistmi ve tvaru ostří

Funkce	Série 573
ORIGIN (ABS-nula)	●
Automatické vypínání po 20 minutách nepoužívání	●
Alarm slabé baterie	●
Výstup dat	●

Technické parametry

Čís. krok	0,01 mm
Max. rychlost odezvy	Neomezená
Displej	LCD, výška číslic 9 mm
Dodává se	V pouzdře, včetně 1 baterie
Životnost baterie	Cca 5 let při běžném používání

Volitelné příslušenství

Obj. č.	Popis
05CZA624	Digimatic kabel s tl. DATA a ochranou IP, 1m, pro posuvná měřítka
05CZA625	Digimatic kabel s tl. DATA a ochranou IP, 2m, pro posuvná měřítka
06AFM380A	Kabel USB Input Tool (DIGIMATIC USB), Digi/Digi2, s tl. Data, ochranou IP, pro posuvná měřítka
264-620	U-WAVE fit, provedení IP67, Bezdrátový vysílač pro posuvné měřítka
264-621	U-WAVE fit, Provedení s bzučákem, Bezdrátový vysílač pro posuvná měřítka
264-624	U-WAVE Bluetooth, provedení IP67, Bezdrátový vysílač pro posuvná měřítka
264-625	U-WAVE fit Bluetooth, provedení s bzučákem (bez IP), Bezdrátový vysílač pro posuvné měřítka
02AZF310	Propojovací jednotka, U-WAVE fit, Voděodolný typ

Spotřební materiál

Obj. č.	Popis
938882	Baterie SR44 1,5V

Technické parametry

Dodává se	V pouzdře
-----------	-----------

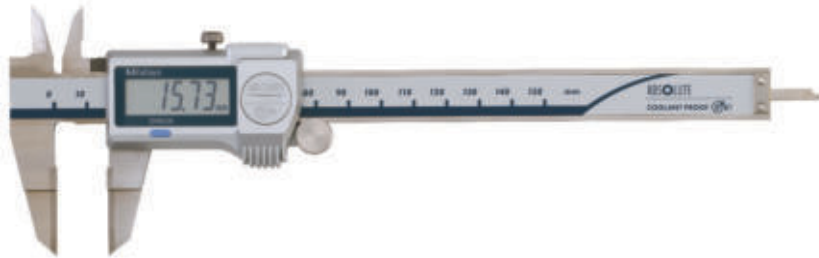


Série 573

Posuvná měřítka s čelistmi ve tvaru ostří se vyznačují tenkými měřicími čelistmi.

Nabízí následující výhody:

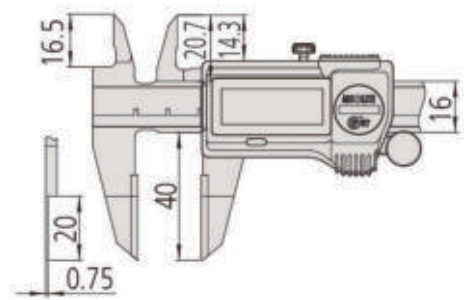
- Tenké měřicí čelisti zapadající do velmi malých drážek, čímž se dříve obtížná měření stávají jednoduššími a snazšími.
- Měřicí čelisti pro vnější měření jsou osazeny tvrdokovem.



573-634-20

Metrické

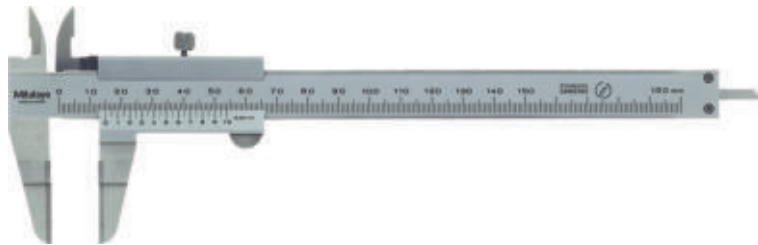
Obj. č.	Roz. měř. [mm]	Posuvové kolečko	Max. povolená chyba E MPE	Max. povolená chyba S MPE	Hmot. [g]
573-634-20	0 - 150	●	±0,02 mm	±0,04 mm	168
573-635-20	0 - 150		±0,02 mm	±0,04 mm	168



Série 536

Posuvná měřítka s čelistmi ve tvaru ostří se vyznačují tenkými měřicími čelistmi. Nabízí následující výhody:

- Tenké měřicí čelisti zapadající do velmi malých drážek, čímž se dříve obtížná měření stávají jednoduššími a snazšími.
- Měřicí čelisti pro vnější měření jsou osazeny tvrdokovem.



536-134

Metrické

Obj. č.	Roz. měř. [mm]	Děl. stup.	Max. povolená chyba E MPE	Max. povolená chyba S MPE	Hmot. [g]	L [mm]	a [mm]	b [mm]	c [mm]	d [mm]	e [mm]
536-134	0 - 150	0,05 mm	±0,05 mm	±0,07 mm	140	229	20	40	0,75	16	3
536-135	0 - 200	0,05 mm	±0,05 mm	±0,07 mm	180	286	25	50	0,75	16	3
536-136	0 - 300	0,05 mm	±0,08 mm	±0,1 mm	420	403	30	64	1	16	3,8

Posuvná měřítka pro měření v drážkách

Série 573

Tyto posuvná měřítka pro měření v drážkách jsou vhodná pro měření v těžko přístupných místech.

Nabízí následující výhody:

- Umožňují měřit tloušťky stěn uvnitř otvorů a prohlubní.



573-651-20



573-652-20
Provedení se špičatými hroty

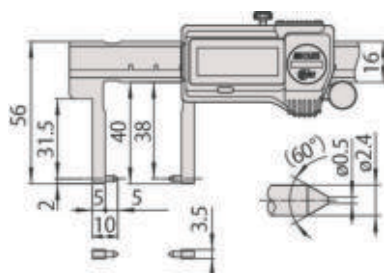
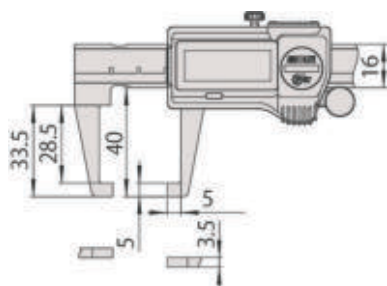
Metrické

Obj. č.	Roz. měř. [mm]	Posuvové kolečko	Max. povolená chyba E MPE	Hmot. [g]
573-651-20	0 - 150		±0,03 mm	157
573-653-20	0 - 150		±0,03 mm	157

Metrické

Provedení se špičatými hroty

Obj. č.	Roz. měř. [mm]	Posuvové kolečko	Max. povolená chyba E MPE	Hmot. [g]
573-652-20	0 - 150		±0,03 mm	157
573-654-20	0 - 150		±0,03 mm	157



Provedení se špičatými hroty

Funkce	Série 573
ORIGIN (ABS-nula)	
Automatické vypínání po 20 minutách nepoužívání	
Alarm slabé baterie	
Výstup dat	

Technické parametry

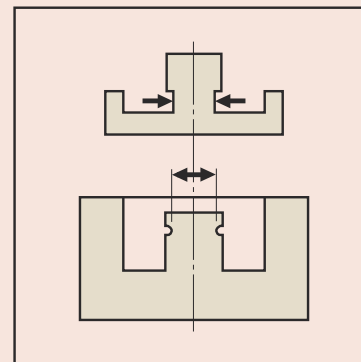
Čís. krok	0,01 mm
Max. rychlost odezvy	Neomezená
Displej	LCD, výška číslic: 9 mm
Dodává se	V pouzdře, včetně 1 baterie
Životnost baterie	Cca 5 let při běžném používání

Volitelné příslušenství

Obj. č.	Popis
05CZA624	Digimatic kabel s tl. DATA a ochranou IP, 1m, pro posuvná měřítka
05CZA625	Digimatic kabel s tl. DATA a ochranou IP, 2m, pro posuvná měřítka
06AFM380A	Kabel USB Input Tool (DIGIMATIC USB), Digi/Digi2, s tl. Data, ochranou IP, pro posuvná měřítka
264-620	U-WAVE fit, provedení IP67, Bezdrátový vysílač pro posuvné měřítka
264-621	U-WAVE fit, Provedení s bzučákem, Bezdrátový vysílač pro posuvná měřítka
264-624	U-WAVE Bluetooth, provedení IP67, Bezdrátový vysílač pro posuvná měřítka
264-625	U-WAVE fit Bluetooth, provedení s bzučákem (bez IP), Bezdrátový vysílač pro posuvné měřítka
02AZF310	Propojovací jednotka, U-WAVE fit, Voděodolný typ

Spotřební materiál

Obj. č.	Popis
938882	Baterie SR44 1,5V

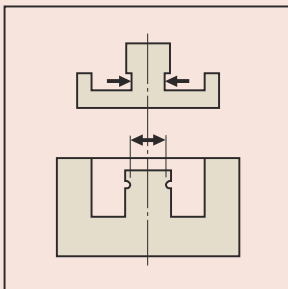


Posuvná měřítka pro měření v drážkách

Technické parametry

Dodává se

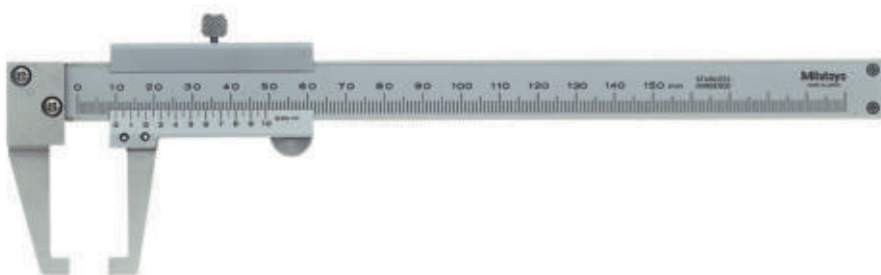
V pouzdře



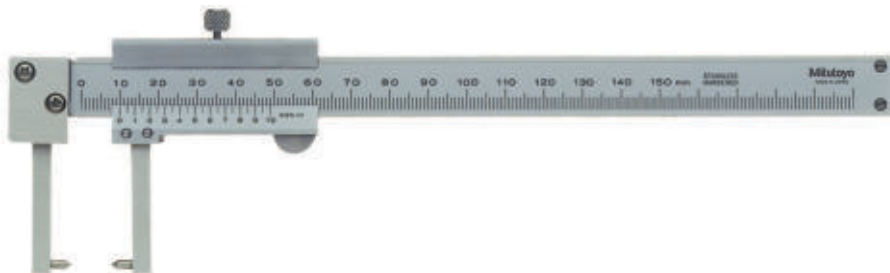
Série 536

Tyto posuvná měřítka pro měření v drážkách jsou vhodná pro měření v těžko přístupných místech. Nabízí následující výhody:

- Umožňují měřit tloušťky stěn uvnitř otvorů a prohlubní.



536-151



536-152
Provedení se špičatými hroty

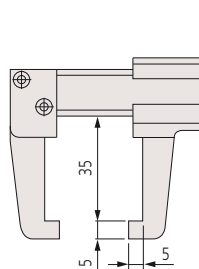
Metrické

Obj. č.	Roz. měř. [mm]	Děl. stup.	Max. povolená chyba E MPE	Hmot. [g]
536-151	0 - 150	0,05 mm	±0,05 mm	140

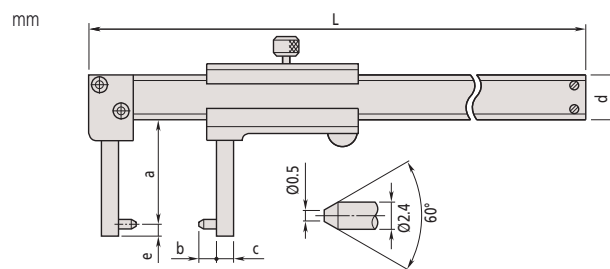
Metrické

Provedení se špičatými hroty

Obj. č.	Roz. měř. [mm]	Děl. stup.	Max. povolená chyba E MPE	Hmot. [g]	L [mm]	a [mm]	b [mm]	c [mm]	d [mm]	e [mm]
536-152	0 - 150	0,05 mm	±0,05 mm	140	229	38	5	5	16	2



536-151



536-152
Provedení se špičatými hroty

Posuvná měřítka s čelistmi s nožovou hranou

Série 573

Tato digitální posuvná měřítka v provedení s čelistmi s nožovou hranou nabízí následující výhody:

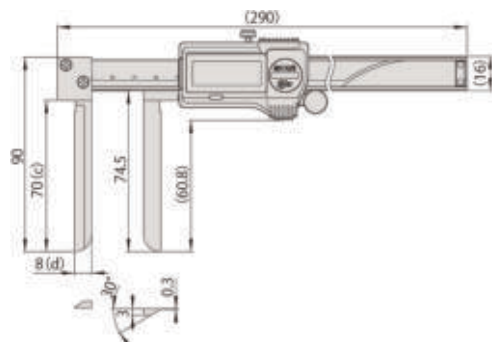
- Speciálně navržena pro měření uvnitř těžko přístupných míst.
- S dlouhými úzkými měřicími čelistmi na vnitřní měření.



573-642-20

Metrické

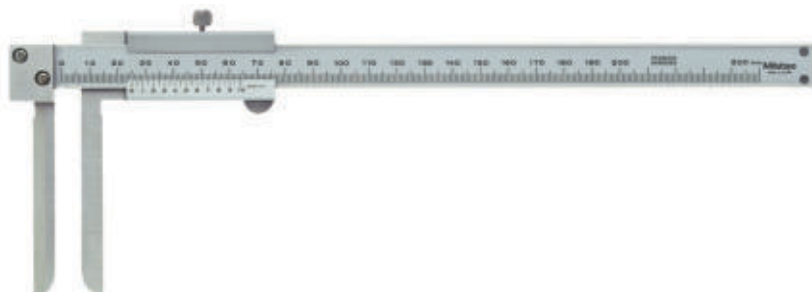
Obj. č.	Roz. měř. [mm]	Posuvové kolečko	Max. povolená chyba S MPE	Hmot. [g]
573-642-20	10,1 - 200		±0,05 mm	227
573-643-20	10,1 - 200		±0,05 mm	227



Série 536

Tato analogová posuvná měřítka v provedení s čelistmi s nožovou hranou nabízí následující výhody:

- Speciálně navržena pro měření uvnitř těžko přístupných míst.
- S dlouhými úzkými měřicími čelistmi na vnitřní měření.



536-142

Metrické

Obj. č.	Roz. měř. [mm]	Děl. stup.	Max. povolená chyba S MPE	Hmot. [g]
536-142	10 - 200	0,05 mm	±0,12 mm	210

Funkce	Série 573
ORIGIN (ABS-nula)	
Automatické vypínání po 20 minutách nepoužívání	
Alarm slabé baterie	
Výstup dat	

Technické parametry

Čís. krok	0,01 mm
Max. rychlost odezvy	Neomezená
Displej	LCD, výška číslic: 9 mm
Dodává se	V pouzdře, včetně 1 baterie
Životnost baterie	Cca 5 let při běžném používání

Volitelné příslušenství

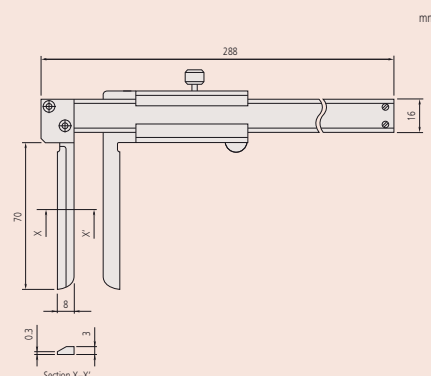
Obj. č.	Popis
05CZA624	Digimatic kabel s tl. DATA a ochranou IP, 1m, pro posuvná měřítka
05CZA625	Digimatic kabel s tl. DATA a ochranou IP, 2m, pro posuvná měřítka
06AFM380A	Kabel USB Input Tool (DIGIMATIC USB), Digi/Digi2, s tl. Data, ochranou IP, pro posuvná měřítka
02AZD880G	U-WAVE-T, provedení s bzučákem, Bezdrátový vysílač
02AZD730G	U-WAVE-T, IP67, Bezdrátový vysílač
02AZD790A	Propojovací kabel A pro U-WAVE-T, s tl. DATA, pro posuvná měřítka s IP ochranou

Spotřební materiál

Obj. č.	Popis
938882	Baterie SR44 1,5V

Technické parametry

Dodává se	V pouzdře
-----------	-----------



Posuvná měřítka s úzkými čelistmi pro měření vnitřních rozměrů

Série 573

Posuvná měřítka s úzkými čelistmi umožňují měření vnitřních drážek.
 • Speciálně navržené pro měření uvnitř těžko přístupných míst.



Funkce	Série 573
ORIGIN (ABS-nula)	●
Automatické vypínání po 20 minutách nepoužívání	●
Alarm slabé baterie	●
Výstup dat	●

Technické parametry

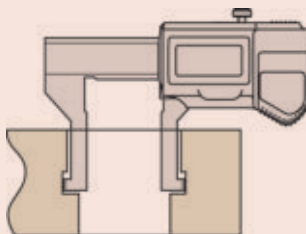
Čís. krok	0,01 mm
Max. rychlost odezvy	Neomezená
Displej	LCD, výška číslic: 9 mm
Dodává se	V pouzdře, včetně 1 baterie
Životnost baterie	Cca 5 let při běžném používání

Volitelné příslušenství

Obj. č.	Popis
05CZA624	Digimatic kabel s tl. DATA a ochranou IP, 1m, pro posuvná měřítka
05CZA625	Digimatic kabel s tl. DATA a ochranou IP, 2m, pro posuvná měřítka
06AFM380A	Kabel USB Input Tool (DIGIMATIC USB), Digi/Digi2, s tl. Data, ochranou IP, pro posuvná měřítka
264-620	U-WAVE fit, provedení IP67, Bezdrátový vysílač pro posuvné měřítka
264-621	U-WAVE fit, Provedení s bzučákem, Bezdrátový vysílač pro posuvná měřítka
264-624	U-WAVE Bluetooth, provedení IP67, Bezdrátový vysílač pro posuvná měřítka
264-625	U-WAVE fit Bluetooth, provedení s bzučákem (bez IP), Bezdrátový vysílač pro posuvné měřítka
02AZF310	Propojovací jednotka, U-WAVE fit, Voděodolný typ

Spotřební materiál

Obj. č.	Popis
938882	Baterie SR44 1,5V



573-645-20



573-646-20
Provedení se špičatými hroty

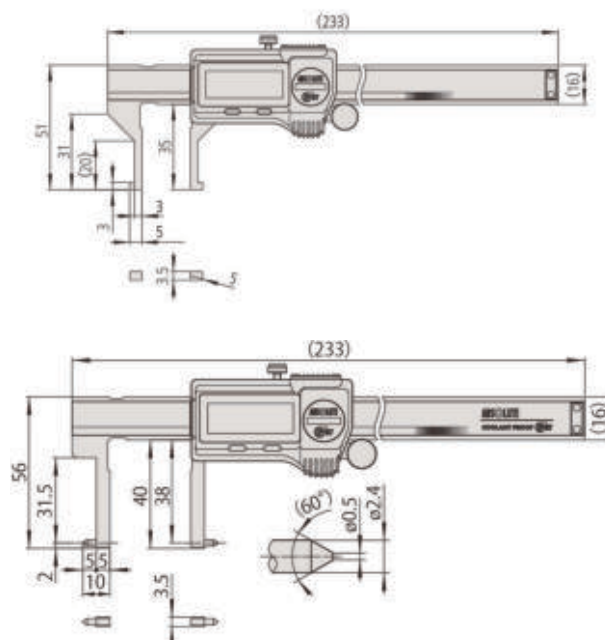
Metrické

Obj. č.	Roz. měř. [mm]	Posuvové kolečko	Max. povolená chyba S MPE	Funkce OFFSET (Posunutí)	Hmot. [g]
573-645-20	10,1 - 160	●	±0,05 mm	10 mm	147
573-647-20	10,1 - 160	●	±0,05 mm	10 mm	147

Metrické

Provedení se špičatými hroty

Obj. č.	Roz. měř. [mm]	Posuvové kolečko	Max. povolená chyba S MPE	Funkce OFFSET (Posunutí)	Hmot. [g]
573-646-20	20,1 - 170	●	±0,03 mm	20 mm	157
573-648-20	20,1 - 170	●	±0,03 mm	20 mm	157

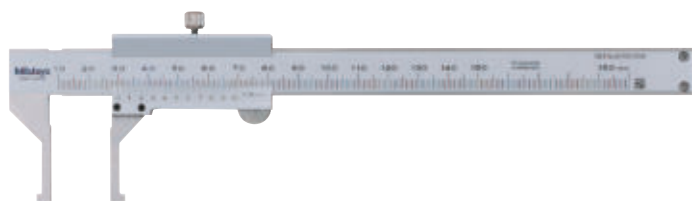


Provedení se špičatými hroty

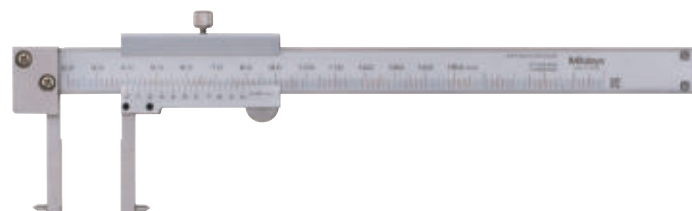
Posuvná měřítka s úzkými čelistmi pro měření vnitřních rozměrů

Série 536

- Speciálně navržené pro měření uvnitř těžko přístupných míst.



536-145



536-146
Provedení se špičatými hroty

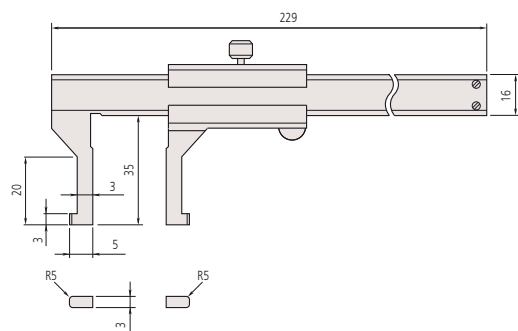
Metrické

Obj. č.	Roz. měř. [mm]	Děl. stup.	Max. povolená chyba S MPE	Hmot. [g]
536-145	10,1 - 150	0,05 mm	±0,05 mm	130

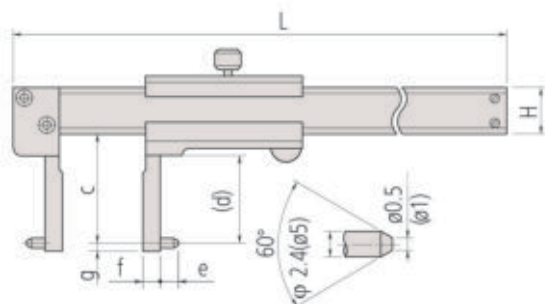
Metrické

Provedení se špičatými hroty

Obj. č.	Roz. měř. [mm]	Děl. stup.	Max. povolená chyba S MPE	Hmot. [g]	L [mm]	c [mm]	d [mm]	e [mm]	f [mm]	g [mm]	H [mm]
536-146	20,1 - 150	0,05 mm	±0,05 mm	140	229	38	31	5	5	2	16
536-147	30,1 - 300	0,05 mm	±0,08 mm	370	403	98	89	5	10	2	20
536-148	70,1 - 450	0,05 mm	±0,1 mm	1250	610	145	136	10	25	5	25
536-149	70,1 - 600	0,05 mm	±0,12 mm	1430	750	145	136	10	25	5	25



536-145

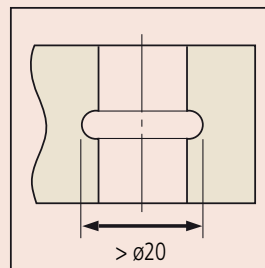
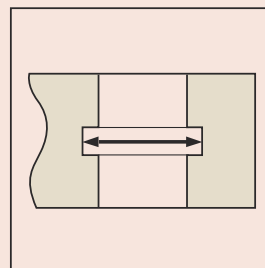


Provedení se špičatými hroty

Technické parametry

Dodává se

V pouzdře



Posuvná měřítka na měření tloušťek stěn trubek

Série 573

Posuvná měřítka na měření tloušťek stěn trubek jsou speciálně navržena pro kruhově tvarované díly. Nabízí následující výhody:

- Měřicí čelist ve tvaru tenkého válečku umožňuje měřit tloušťky stěn trubek.



Funkce	Série 573
ORIGIN (ABS-nula)	●
Automatické vypínání po 20 minutách nepoužívání	●
Alarm slabé baterie	●
Výstup dat	●

Technické parametry

Čís. krok	0,01 mm
Max. rychlost odezvy	Neomezená
Displej	LCD, výška číslic 9 mm
Dodává se	V pouzdře, včetně 1 baterie
Životnost baterie	Cca 5 let při běžném používání

Volitelné příslušenství

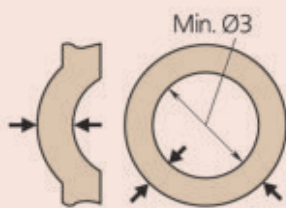
Obj. č.	Popis
05CZA624	Digimatic kabel s tl. DATA a ochranou IP, 1m, pro posuvná měřítka
05CZA625	Digimatic kabel s tl. DATA a ochranou IP, 2m, pro posuvná měřítka
06AFM380A	Kabel USB Input Tool (DIGIMATIC USB), Digi/Digi2, s tl. Data, ochranou IP, pro posuvná měřítka
264-620	U-WAVE fit, provedení IP67, Bezdrátový vysílač pro posuvné měřítka
264-621	U-WAVE fit, Provedení s bzučákem, Bezdrátový vysílač pro posuvná měřítka
264-624	U-WAVE Bluetooth, provedení IP67, Bezdrátový vysílač pro posuvná měřítka
264-625	U-WAVE fit Bluetooth, provedení s bzučákem (bez IP), Bezdrátový vysílač pro posuvné měřítka
02AZF310	Propojovací jednotka, U-WAVE fit, Voděodolný typ

Spotřební materiál

Obj. č.	Popis
938882	Baterie SR44 1,5V

Technické parametry

Dodává se	V pouzdře
-----------	-----------

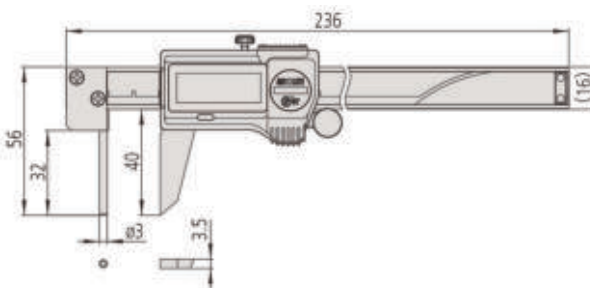


573-661-20



Metrické

Obj. č.	Roz. měř. [mm]	Posuvové kolečko	Max. povolená chyba E MPE	Hmot. [g]
573-661-20	0 - 150	●	±0,05 mm	167
573-662-20	0 - 150		±0,05 mm	167



Série 536

Posuvná měřítka na měření tloušťek stěn trubek jsou speciálně navržena pro kruhově tvarované díly. Nabízí následující výhody:

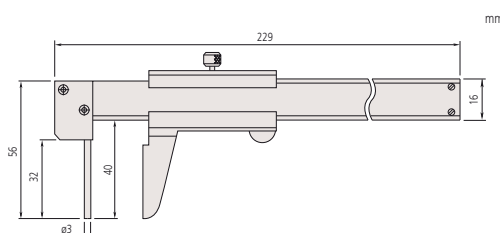
- Měřicí čelist ve tvaru tenkého válečku umožňuje měřit tloušťky stěn trubek.



536-161

Metrické

Obj. č.	Roz. měř. [mm]	Max. povolená chyba E MPE	Děl. stup.	Hmot. [g]
536-161	0 - 150	±0,05 mm	0,05 mm	150



Posuvná měřítka s čelistí s háčkem

Série 536

Posuvná měřítka s čelistí s háčkem jsou vhodná pro měření vnitřních příčných drážek, ploch vnitřních otvorů a prohlubní.



536-171

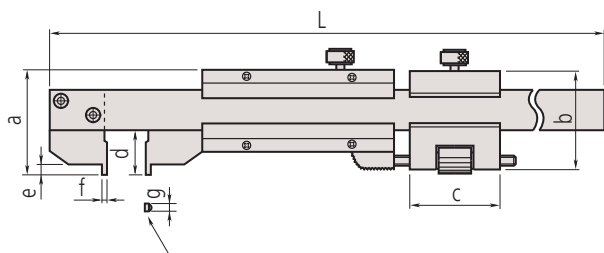


536-172

Metrické

Obj. č.	Roz. měř. [mm]	Děl. stup.	Max. povolená chyba E MPE	Max. povolená chyba S MPE
536-171	0 - 200	0,02 mm	±0,03 mm	±0,03 mm
536-172	0 - 200	0,02 mm	±0,03 mm	±0,03 mm

Obj. č.	Hmot. [g]	L [mm]	a [mm]	b [mm]	c [mm]	d [mm]	e [mm]	f [mm]	g [mm]
536-171	170	320	28			12	4	5	3,5
536-172	200	320	28	28,5	20	12	4	1	3,5

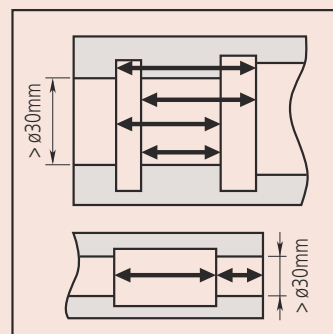
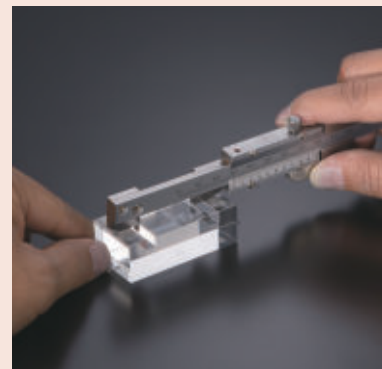


Měřicí plochy:
Obj. č. 536-171: Poloměr 5 mm
Obj. č. 536-172: Ploché

Technické parametry

Dodává se

V pouzdře



Volitelné příslušenství pro posuvná měřítka

Hloubkoměrné můstky pro posuvná měřítka

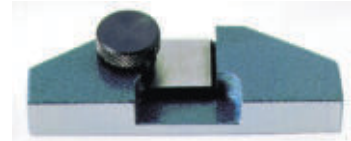
Hloubkoměrné můstky pro posuvná měřítka jsou volitelným příslušenstvím.

Nabízí následující výhody:

- Pro posuvná měřítka digitální, s noniem i kruhovým číselníkem, která mají hloubkoměr.
- Jemně broušená základna.
- Bezpečnostní upínací svorka.



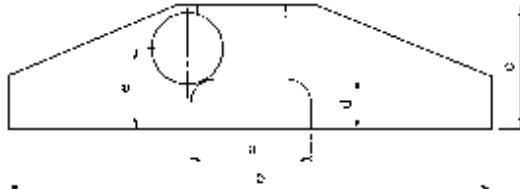
050084-10



050083-10

Metrické

Obj. č.	Měřicí rozsahy použitelných posuvných měřitek	Hmot. [g]	a [mm]	b [mm]	c [mm]	d [mm]	e [mm]
050083-10	100, 150 a 200 mm	130	25	75	24,5	9	16
050084-10	100, 150 a 200 mm	160	25	100	24,5	9	16
050085-10	300 mm	270	30	125	28,5	11,5	20



Mikrometrické hloubkoměry
Strana 203



Hloubková měřítka a hloubkoměry
Strana 206



Příslušenství pro hloubkoměry
Strana 216



Mikrometrické hloubkoměry bez výměnných nástavců

Série 128

Tyto hloubkoměry nabízející následující výhody:

- Měřicí nástavec \varnothing 4 mm.
- Řehtačka pro zajištění konstantní síly.
- Aretace měřicího nástavce.
- K dispozici také modely s měřicím nástavcem z tvrdokovu.

Technické parametry

Měřicí plocha	Kalené, přesně broušené, jemně lapované
Rozsah indikace	25 mm
Můstek	Z kalené nástrojové oceli
Stupnice	Na bubínku a na pouzdře matně chromovaná, \varnothing 18 mm
Měřicí síla	5-10 N
Dodává se	Včetně pouzdra a klíče
Stoupání vřetene	0,5 mm



128-101



128-102

Metrické

Obj. č.	Roz. měř. [mm]	Dél. stup.	Max. povolená chyba J MPE	Rovinnost referenční plochy (můstku)	Rovinnost měřicí plochy (nástavce)	Rovnoběžnost mezi referenční plochou (můstkem) a měřicí plochou (nástavcem)	Můstek (Š x T)	Hmot. [g]
128-101	0 - 25	0,01 mm	$\pm 3 \mu\text{m}$	1,3 μm	0,3 μm	5 μm	63,5x16 mm	200
128-102	0 - 25	0,01 mm	$\pm 3 \mu\text{m}$	2 μm	0,3 μm	5 μm	101,6x16 mm	250

Metrické

S měřicím nástavcem z tvrdokovu

Obj. č.	Roz. měř. [mm]	Dél. stup.	Max. povolená chyba J MPE	Rovinnost referenční plochy (můstku)	Rovinnost měřicí plochy (nástavce)	Rovnoběžnost mezi referenční plochou (můstkem) a měřicí plochou (nástavcem)	Můstek (Š x T)	Hmot. [g]
128-103	0 - 25	0,01 mm	$\pm 3 \mu\text{m}$	1,3 μm	0,3 μm	5 μm	63,5x16 mm	200
128-104	0 - 25	0,01 mm	$\pm 3 \mu\text{m}$	2 μm	0,3 μm	5 μm	101,6x16 mm	250

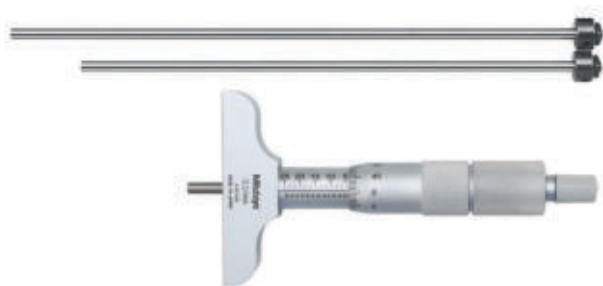
Mikrometrické hloubkoměry s výměnnými nástavci

Série 129

Třímenové mikrometry v provedení s výměnnými nástavci lze použít pro měření v širokém rozsahu aplikací.

Nabízí následující výhody:

- Výměnné nástavce \varnothing 4 mm, s lapovanými měřicími konci.
- S řehlačkou pro zajištění konstantní síly.
- Zaaretování měřícího nástavce.



129-110

Metrické

Rozměry můstku: 101,6 x 16 mm

Obj. č.	Roz. měř. [mm]	Děl. stup.	Chyba posuvu vřetene [μ m]	Chyba nul. bodu nástavce	Rovinnost referenční plochy (můstku)	Rovinnost měřící plochy (nástavce)	Rovnoběžnost mezi referenční plochou (můstkem) a měřící plochou (nástavcem)	Počet nástavců	Hmot. [g]
129-155	0 - 25	0,01mm	3 μ m	\pm 3 μ m	2 μ m	0,3 μ m	5 μ m	1	290
129-113	0 - 50	0,01mm	3 μ m	\pm 3 μ m	2 μ m	0,3 μ m	5 μ m	2	310
129-114	0 - 75	0,01 mm	3 μ m	\pm 3 μ m	2 μ m	0,3 μ m	6 μ m	3	330
129-115	0 - 100	0,01 mm	3 μ m	\pm 4 μ m	2 μ m	0,3 μ m	6 μ m	4	355
129-116	0 - 150	0,01 mm	3 μ m	\pm 4 μ m	2 μ m	0,3 μ m	7 μ m	6	410
129-153	0 - 300	0,01 mm	3 μ m	\pm 6 μ m	2 μ m	0,3 μ m	10 μ m	12	640

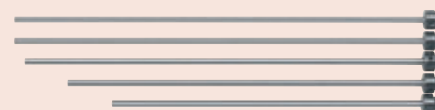
Metrické

Rozměry můstku: 63,5 x 16 mm

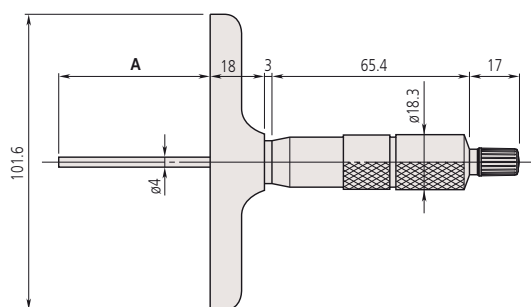
Obj. č.	Roz. měř. [mm]	Děl. stup.	Chyba posuvu vřetene [μ m]	Chyba nul. bodu nástavce	Rovinnost referenční plochy (můstku)	Rovinnost měřící plochy (nástavce)	Rovnoběžnost mezi referenční plochou (můstkem) a měřící plochou (nástavcem)	Počet nástavců	Hmot. [g]
129-154	0 - 25	0,01mm	3 μ m	\pm 3 μ m	1,3 μ m	0,3 μ m	5 μ m	1	240
129-109	0 - 50	0,01mm	3 μ m	\pm 3 μ m	1,3 μ m	0,3 μ m	5 μ m	2	260
129-110	0 - 75	0,01mm	3 μ m	\pm 3 μ m	1,3 μ m	0,3 μ m	6 μ m	3	280
129-111	0 - 100	0,01mm	3 μ m	+4 μ m	1,3 μ m	0,3 μ m	6 μ m	4	310
129-112	0 - 150	0,01mm	3 μ m	+4 μ m	1,3 μ m	0,3 μ m	7 μ m	6	370
129-152	0 - 300	0,01mm	3 μ m	\pm 6 μ m	1,3 μ m	0,3 μ m	10 μ m	12	600

Technické parametry

Rozsah indikace	25 mm
Stoupání vřetene	0,5 mm, s aretací mm
Měřicí plocha	Kalené, přesně broušené, jemně lapované
Můstek	Z kalené nástrojové oceli
Stupnice	Na bubínku a na pouzdře matně chromovaná, \varnothing 18 mm
Měřicí síla	5-10 N
Dodává se	Včetně pouzdra, klíče



mm



A = Rozsah měření

DIGIMATIC Mikrometrické hloubkoměry s výměnnými nastavci

Série 329

Třmenové mikrometry v provedení s výměnnými nastavci lze použít pro měření v širokém rozsahu aplikací.

Nabízí následující výhody:

- Výměnné nastavce \varnothing 4 mm, s lapovanými měřicími konci.
- S řehačkou pro zajištění konstantní síly.
- Zaaretování měřícího nastavce.

Funkce	Série 329
DATA (výstup s kabelem) / HOLD (hodnota zobrazení)	●
Funkce "Lock" (blokování klávesnice)	●
Automatické vypínání po 20 minutách nepoužívání	●
2 x PRESET (předvolba)	●
Alarm slabé baterie	●
Výstup dat	●
NULOVÁNÍ / ABS přepínání	●

Technické parametry

Rozsah indikace	25 mm
Stoupání vřetene	0,5 mm, s aretací mm
Měřicí plocha	Kalené, přesně broušené, jemně lapované
Mústek	Z kalené nástrojové oceli
Stupnice	Na bubinku a na pouzdrě matně chromovaná, \varnothing 18 mm
Napájení	1 baterie SR44
Měřicí síla	5-10 N
Životnost baterie	Cca 2,4 roku
Dodává se	Včetně pouzdra, klíče, 1 baterie

Volitelné příslušenství

Obj. č.	Popis
05CZA662	Digimatic kabel s tl. DATA a ochranou IP, 1m, pro mikrometry
05CZA663	Digimatic kabel s tl. DATA a ochranou IP, 2m, provedení pro mikrometry
06AFM380B	Kabel USB Input Tool (DIGIMATIC USB), Digi/Digi2, s tl. DATA, pro mikrometry s IP ochranou
264-622	U-WAVE fit, provedení IP67, Bezdrátový vysílač pro třmenový mikrometr
264-623	U-WAVE fit, provedení s bzučákem, Bezdrátový vysílač pro třmenový mikrometr
264-627	U-WAVE fit Bluetooth, bzučák, Bezdrátový vysílač pro třmenový mikrometr
264-626	U-WAVE fit Bluetooth, IP67, Bezdrátový vysílač pro třmenový mikrometr
02AZF310	Propojovací jednotka, U-WAVE fit, Voděodolný typ

Spotřební materiál

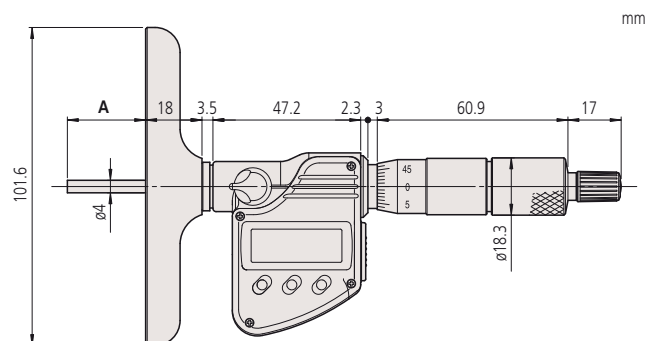
Obj. č.	Popis
938882	Baterie SR44 1,5V



329-250-30

Metrické

Obj. č.	Roz. měř. [mm]	Čís. krok	Chyba posuvu vřetene [μ m]	Chyba nul. bodu nastavce	Rovinnost referenční plochy (mústku)	Rovinnost měřicí plochy (nastavce)	Rovnoběžnost mezi referenční plochou (mústkem) a měřicí plochou (nastavcem)	Mústek (Š x T)	Počet nastavců	Hmot. [g]
329-250-30	0 - 150	0,001 mm	3	$\pm 4 \mu$ m	2 μ m	0,3 μ m	7 μ m	101,6 x 16 mm	6	540
329-251-30	0 - 300	0,001 mm	3	$\pm 6 \mu$ m	2 μ m	0,3 μ m	10 μ m	101,6 x 16 mm	12	790



A = Rozsah měření

ABSOLUTE Digimatic Hloubkoměry s úchylkoměrem

Série 547

ABSOLUTE DIGIMATIC Hloubkoměry s úchylkoměrem nabízí následující výhody:

- Vybaveny ABSOLUTE DIGIMATIC Úchylkoměry ID-C.
- Dosedací plocha můstku je kalená, broušená a jemně lapovaná.



Metrické

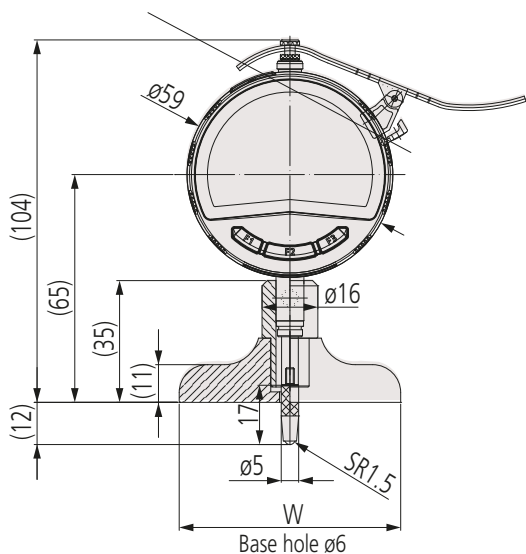
543-700BD

Obj. č.	Roz. měř. [mm]	Čís. krok	Můstek (Š x T)	Přesnost	Rovinnost můstku	Hmot. [g]
547-251A	0 - 200	0,001 mm	63,5 x 16 mm	± 5 μm	2 μm	285
547-252A	0 - 200	0,001 mm	101,6 x 16 mm	± 5 μm	2 μm	335

Metrické

543-710BD

Obj. č.	Roz. měř. [mm]	Čís. krok	Můstek (Š x T)	Přesnost	Rovinnost můstku	Hmot. [g]
547-211A	0 - 200	0,01 mm	63,5 x 16 mm	± 20 μm	5 μm	280
547-212A	0 - 200	0,01 mm	101,6 x 16 mm	± 20 μm	5 μm	330



ABSOLUTE®

Funkce	Série 547
DATA/HOLD	☑
PRESET (předvolba)	☑
ZAP/VYP	☑
Funkce "Lock" (blokování klávesnice)	☑
Vyhodnocení OK/zn.OK	☑
MAX/MIN/HÁZENÍ	☑
ZERO/ABS	☑
NULOVÁNÍ / ABS přepínání	☑
Analogový přepínač rozsahu měření	☑
Nastavení automatického vypínání	☑
Výpočtové funkce (se vzorcem)	☑
Uživatelská tlačítka	☑
Přepínání směru čítání	☑
Funkce upozornění na kalibraci	☑

Technické parametry

Zdvih	12,7 mm
Stupnice	Elektrostatický kapacitní typ ABSOLUTE lineárního pravítka
Měřicí dotek	Kulička z tvrdokovu
Alarm	Slabé baterie, chyby složení počítané hodnoty, překročení rychlosti, chyby nastavení tolerance
Napájení	1 baterie SR44
Měřicí síla	≤ 1,5 N
Životnost baterie	Cca 7000 hodin
Dodává se	Včetně pouzdra a nástavců 10, 20, 30 (2 ks) a 100 mm.

Volitelné příslušenství

Obj. č.	Popis
06AGL011	Kabel DIGIMATIC, přímý 1m, Rozhraní Digimatic/Digimatic 2/Digimatic S1
06AGL021	Kabel Digimatic, přímý 2m, Rozhraní Digimatic/Digimatic 2/Digimatic S1
06AGQ001F	USB Input Tool Direct, Pro úchylkoměry, Kabel 2m, Rozhraní Digimatic/Digimatic 2/Digimatic S1
264-623	U-WAVE fit, provedení s bzučákem, Bezdrátový vysílač pro třmenový mikrometr
264-622	U-WAVE fit, provedení IP67, Bezdrátový vysílač pro třmenový mikrometr
264-627	U-WAVE fit Bluetooth, bzučák, Bezdrátový vysílač pro třmenový mikrometr
264-626	U-WAVE fit Bluetooth, IP67, Bezdrátový vysílač pro třmenový mikrometr
02AZF670	Montážní držák U-WAVE vysílače, pro digi. úchylkoměry ID-C a ID-S
02AZF700	Připojovací jednotka úchylkoměru, Provedení 12,7mm/0.5", U-WAVE fit, U-WAVE fit Bluetooth
02AZG011	Propojovací kabel SF pro U-WAVE-T, pro rozhraní Digimatic S1

Spotřební materiál

Obj. č.	Popis
055AA217D	Lithiová baterie CR 2032, 1 ks
21JAA224	Standardní dotek pro úchylkoměry, Délka 17mm, tvrdokov, metrický

Hloubkoměry s číselníkovými úchylkoměry

Volitelné příslušenství

Obj. č.	Popis
21AZB195	Ukazatele mezi (zelené) 2ks, Číselníkový úchylkoměr série 2/3/4
21AZB148	Aretace číselníku, Metrické, Série 2/3/4

Série 7

Hloubkoměry s číselníkovými úchylkoměry nabízí následující výhody:

- Obdelníkovou základnu - můstek.
- Dosedací plocha základny je kalená, broušená a jemně lapovaná.



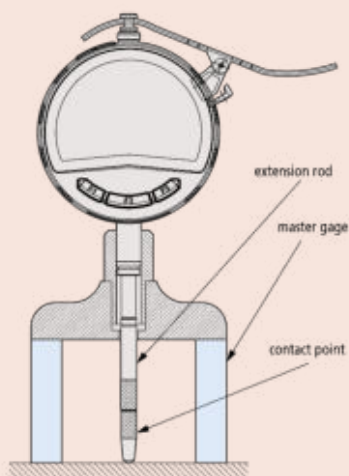
7231A



7231A



7210A



7211A



7214A



7220A



7221A

Metrické

S vodorovným úchylkoměrem obj.č.1162A

Obj. č.	Roz. měř. [mm]	Dél. stup.	Přesnost	Měř. síla [N]	Můstek (Š x T)	Zdvih [mm]	Rovinn. můstku [μm]	Měřicí dotek	Prodlužovací nástavce	Hmot. [g]
7231A	0 - 200	0,01 mm	±15 μm	≤ 1,4	63,5x16 mm	5	5	Kulička, R = 1,5 mm (Obj. č. 21JAA224)	10, 20, 30, 30, 100 mm	200

Hloubkoměry s číselníkovými úchytkoměry

Metrické

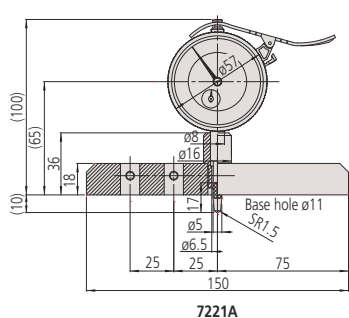
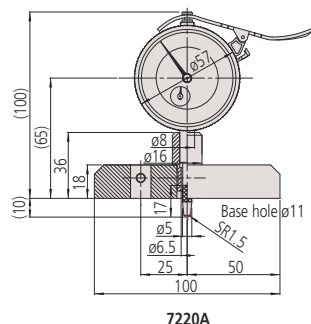
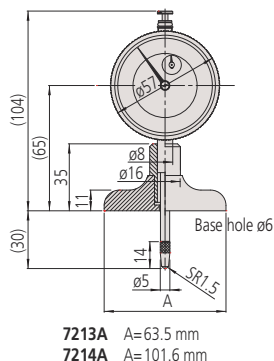
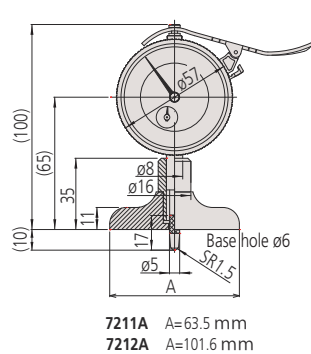
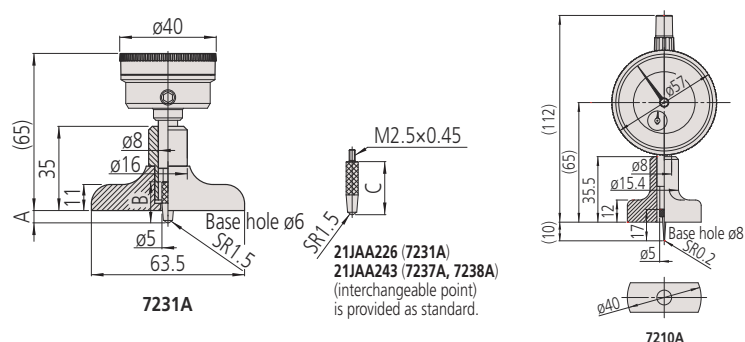
S úchytkoměrem obj. č. 2902AB

Obj. č.	Roz. měř. [mm]	Dél. stup.	Přesnost	Měř. síla [N]	Můstek (Š x T)	Zdvih [mm]	Rovinn. můstku [μm]	Měřicí dotek	Prodlužovací nástavce	Hmot. [g]
7210A	0 - 10	0,01 mm	±15 μm	≤ 1,4	40 x 16 mm	10	5	Jehla, R = 0,2 mm (Obj. č. 137413)		205
7211A	0 - 200	0,01 mm	±15 μm	≤ 1,4	63,5 x 16 mm	10	5	Kulička, R = 1,5 mm (Obj. č. 21JAA224)	10, 20, 30, 30, 100 mm	260
7212A	0 - 200	0,01 mm	±15 μm	≤ 1,4	101,6 x 16 mm	10	5	Kulička, R = 1,5 mm (Obj. č. 21JAA224)	10, 20, 30, 30, 100 mm	310
7220A	0 - 200	0,01 mm	±15 μm	≤ 1,4	100 x 18 mm	10	5	Kulička, R = 1,5 mm (Obj. č. 21JAA224)	10, 20, 30, 30, 100 mm	380
7221A	0 - 200	0,01 mm	±15 μm	≤ 1,4	150 x 18 mm	10	5	Kulička, R = 1,5 mm (Obj. č. 21JAA224)	10, 20, 30, 30, 100 mm	500

Metrické

S úchytkoměrem obj. č. 2952AB

Obj. č.	Roz. měř. [mm]	Dél. stup.	Přesnost	Měř. síla [N]	Můstek (Š x T)	Zdvih [mm]	Rovinn. můstku [μm]	Měřicí dotek	Prodlužovací nástavce	Hmot. [g]
7213A	0 - 210	0,01 mm	±30 μm	≤ 2,5	63,5 x 16 mm	30	5	Kulička, R = 1,5 mm (Obj. č. 21JAA225)	30, 60, 90 mm	260
7214A	0 - 210	0,01 mm	±30 μm	≤ 2,5	101,6 x 16 mm	30	5	Kulička, R = 1,5 mm (Obj. č. 21JAA225)	30, 60, 90 mm	310



Hloubkoměry s číselníkovými úchylkoměry

Volitelné příslušenství

Obj. č.	Popis
21AZB195	Ukazatele mezi (zelené) 2ks, Číselníkový úchylkoměr série 2/3/4
21AZB148	Aretace číselníku, Metrické, Série 2/3/4

Série 7

Jedná se o hloubkoměry s číselníkovými úchylkoměry v provedení s kruhovou základnou, které nabízí následující výhody:

- Provedení s kruhovou základnou.
- Dosedací plocha můstku je kalená, broušená a jemně lapovaná.



7222A



7223A

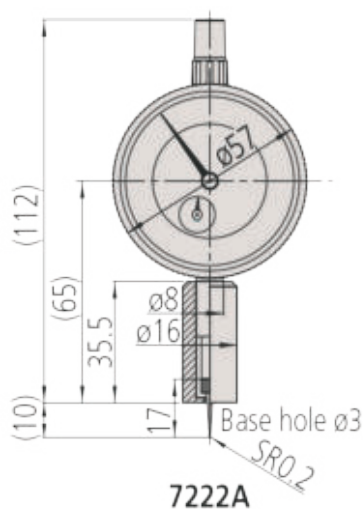


7224A

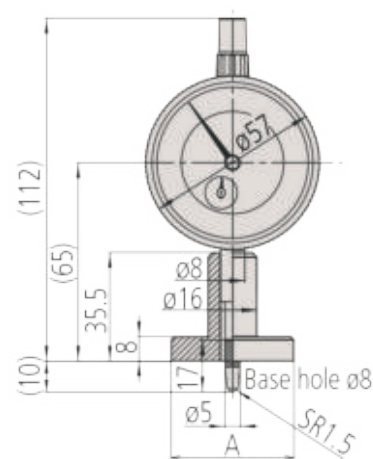
Metrické

Hloubkoměry s kruhovou základnou obj. č. 2902AB

Obj. č.	Roz. měř. [mm]	Děl. stup.	Přesnost	Měř. síla [N]	Můstek (Š x T)	Zdvih [mm]	Rovinn. můstku [μm]	Měřicí dotek	Hmot. [g]
7222A	0 - 10	0,01 mm	±15 μm	≤ 1,4	∅ 16 mm	10	5	Jehla, R = 0,2 mm (Obj. č. 137413)	165
7223A	0 - 10	0,01 mm	±15 μm	≤ 1,4	∅ 25 mm	10	5	Kulička, R = 1,5 mm (Obj. č. 21JAA224)	180
7224A	0 - 10	0,01 mm	±15 μm	≤ 1,4	∅ 40 mm	10	5	Kulička, R=1,5 mm (Obj. č. 21JAA224)	195



7222A



7223A A=∅25 mm

7224A A=∅40 mm

ABSOLUTE DIGIMATIC Hloubkoměry

Série 571

Standardní modely digitálních hloubkoměrů.

Nabízí následující výhody:

- Systém ABSOLUTE zajišťuje spolehlivé měření.
- Můstek, měřicí a vodící plochy jsou kalené a velmi jemně lapované.
- Velikost číslic zaručuje snadné odečítání.
- Dlouhá životnost baterie.



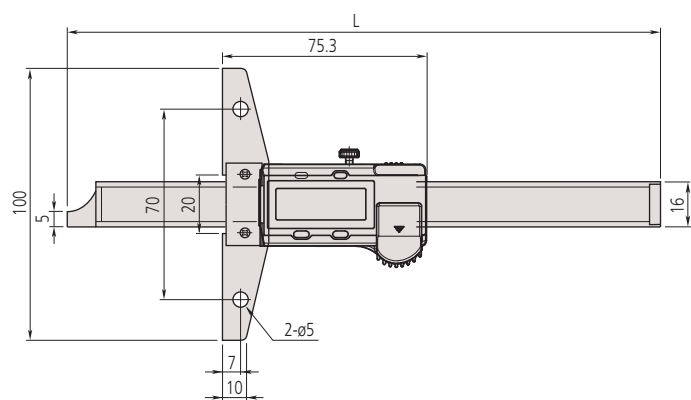
571-201-30



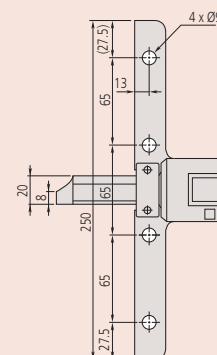
571-204-10

Metrické

Obj. č.	Roz. měř. [mm]	Čís. krok	Max. povolená chyba E MPE	L [mm]	Můstek (Š x T)	Hmot. [g]
571-201-30	0 - 150	0,01 mm	±0,02 mm	239	100 x 6 mm	207
571-202-30	0 - 200	0,01 mm	±0,02 mm	289	100 x 6 mm	227
571-203-30	0 - 300	0,01 mm	±0,03 mm	403	100 x 6 mm	310
571-204-10	0 - 450	0,01 mm	±0,05 mm	635	250 x 10 mm	1270
571-205-10	0 - 600	0,01 mm	±0,05 mm	785	250 x 10 mm	1400
571-206-10	0 - 750	0,01 mm	±0,06 mm	935	250 x 10 mm	1530
571-207-10	0 - 1000	0,01 mm	±0,07 mm	1200	250 x 10 mm	1760



Až do rozsahu měření 300 mm



Rozsah měření > 300 mm

ABSOLUTE®

Funkce	Série 571
ORIGIN (ABS-nula)	●
ZAP/VYP	●
Alarm slabé baterie	●
Výstup dat	●
NULOVÁNÍ / ABS přepínání	●

Technické parametry

Max. rychlost odezvy	Neomezená
Napájení	1 baterie SR44
Životnost baterie	cca 18 000 hodin (modely 150, 200 mm) cca 20 000 hodin (modely >200 mm)
Displej	LCD, výška číslic 9mm (150/200/300mm, 10mm (>300mm))
Dodává se	V pouzdře, včetně 1 baterie

Volitelné příslušenství

Obj. č.	Popis
959149	Digimatic kabel, přímý, s tl. DATA, 1m
959150	Digimatic kabel s tl. DATA, 2m
06AFM380C	Kabel USB Input Tool (DIGIMATIC USB), Digi/Digi2, přímý, s tl. DATA
264-620	U-WAVE fit, provedení IP67, Bezdrátový vysílač pro posuvné měřítko
264-621	U-WAVE fit, Provedení s bzučákem, Bezdrátový vysílač pro posuvná měřítka
264-624	U-WAVE Bluetooth, provedení IP67, Bezdrátový vysílač pro posuvná měřítka
264-625	U-WAVE fit Bluetooth, provedení s bzučákem (bez IP), Bezdrátový vysílač pro posuvné měřítko
02AZF300	Připojovací jednotka, U-WAVE fit, Standardní provedení
959143	Jednotka HOLD (zastavení), for Digital Caliper
900370	Prodlužovací můstek pro hloubkoměry, šířka 180mm do rozsahu měření 300mm
900371	Prodlužovací můstek pro hloubkoměry, šířka 260mm do rozsahu měření 300mm
900372	Prodlužovací můstek pro hloubkoměry, šířka 320mm do rozsahu měření 300mm

Spotřební materiál

Obj. č.	Popis
938882	Baterie SR44 1,5V

ABSOLUTE DIGIMATIC Hloubkoměry

Série 571

Digitální hloubkoměry se stupněm ochrany IP67 a nabízející následující výhody:

- Systém ABSOLUTE zaručuje spolehlivé měření.
- Navržené pro použití v těžkých pracovních podmínkách.
- Extrémně odolné vůči chladivům a emulzím.
- Můstek, měřicí a vodící plochy jsou kalené a velmi jemně lapované.



Funkce	Série 571
ORIGIN (ABS-nula)	●
Automatické vypínání po 20 minutách nepoužívání	●
Alarm slabé baterie	●
Výstup dat	●

Technické parametry

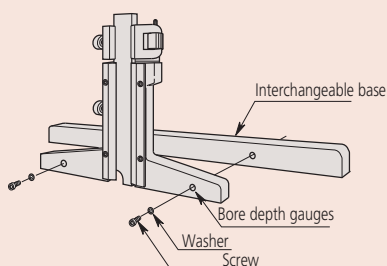
Max. rychlost odezvy	Neomezená
Napájení	1 battery SR-44
Životnost baterie	cca 5 let
Displej	LCD, výška číslic 9mm (150, 200mm) 11mm (300mm)
Dodává se	V pouzdře, včetně 1 baterie

Volitelné příslušenství

Obj. č.	Popis
05CZA624	Digimatic kabel s tl. DATA a ochranou IP, 1m, pro posuvná měřítka
05CZA625	Digimatic kabel s tl. DATA a ochranou IP, 2m, pro posuvná měřítka
06AFM380A	Kabel USB Input Tool (DIGIMATIC USB), Digi/Digi2, s tl. Data, ochranou IP, pro posuvná měřítka
264-620	U-WAVE fit, provedení IP67, Bezdrátový vysílač pro posuvné měřítka
264-621	U-WAVE fit, Provedení s bzučákem, Bezdrátový vysílač pro posuvná měřítka
264-624	U-WAVE Bluetooth, provedení IP67, Bezdrátový vysílač pro posuvná měřítka
264-625	U-WAVE fit Bluetooth, provedení s bzučákem (bez IP), Bezdrátový vysílač pro posuvné měřítka
02AZF310	Propojovací jednotka, U-WAVE fit, Voděodolný typ
900370	Prodlužovací můstek pro hloubkoměry, šířka 180mm do rozsahu měření 300mm
900371	Prodlužovací můstek pro hloubkoměry, šířka 260mm do rozsahu měření 300mm
900372	Prodlužovací můstek pro hloubkoměry, šířka 320mm do rozsahu měření 300mm

Spotřební materiál

Obj. č.	Popis
938882	Baterie SR44 1,5V



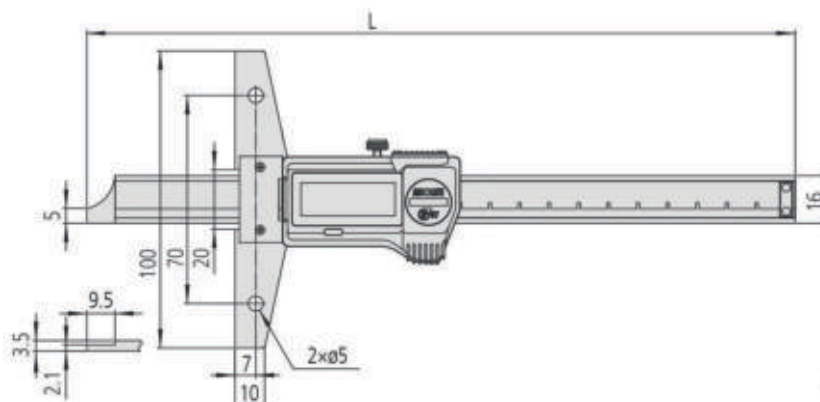
Uchycení výměnné základny



571-252-20

Metrické

Obj. č.	Roz. měř. [mm]	Čís. krok	Max. povolená chyba E MPE	L [mm]	Můstek (Š x T)	Hmot. [g]
571-251-20	0 - 150	0,01 mm	±0,02 mm	239	100 x 6 mm	199
571-252-20	0 - 200	0,01 mm	±0,02 mm	289	100 x 6 mm	219
571-253-20	0 - 300	0,01 mm	±0,03 mm	403	100 x 6,3 mm	315



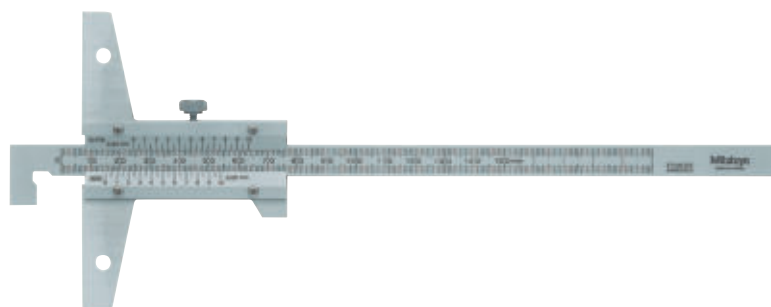
Rozsah: 0-150 mm, 0-200 mm

Hloubkoměry s noniem v provedení s háčkem

Série 527

Hloubkoměry s noniem v provedení s háčkem nabízí následující výhody:

- Na konci hlavní stupnice je "háček" pro měření hloubky a tloušťky materiálu předepsané části nebo osazení v díře a pro standardní měření hloubky.
- K dispozici jsou také modely s jemným dostavěním.



527-401

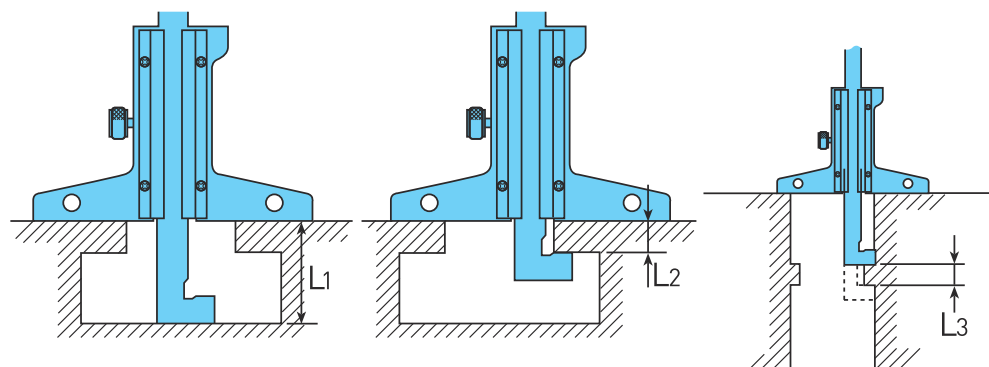
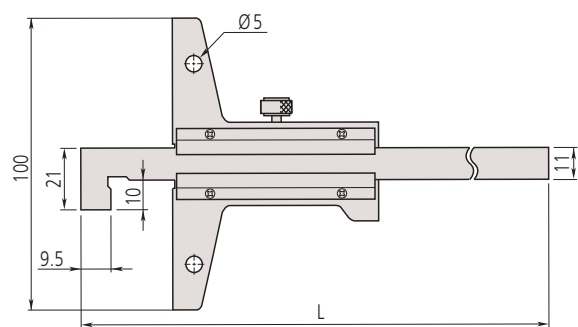
Metrické

Obj. č.	Rozsah měření Dolní plocha	Rozsah měření Horní plocha	Děl. stup.	Max. povolená chyba E MPE	Můstek (Š x T)	L [mm]	Hmot. [g]
527-401	10,1-150 mm	0-150 mm	0,05 mm	±0,05 mm	100 x 6,5 mm	260	240
527-402	10,1-200 mm	0-200 mm	0,05 mm	±0,05 mm	100 x 6,5 mm	310	240
527-403	10,1-300 mm	0-300 mm	0,05 mm	±0,08 mm	100 x 6,5 mm	410	270

Metrické

S jemným dostavěním

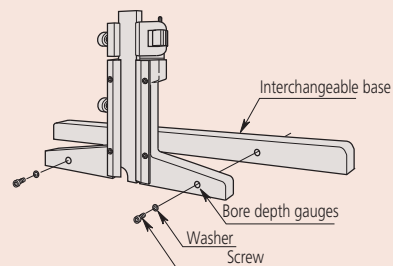
Obj. č.	Rozsah měření Dolní plocha	Rozsah měření Horní plocha	Děl. stup.	Max. povolená chyba E MPE	Můstek (Š x T)	L [mm]	Hmot. [g]
527-411	10,1-150 mm	0-150 mm	0,02 mm	±0,03 mm	100 x 6,5 mm	260	280
527-412	10,1-200 mm	0-200 mm	0,02 mm	±0,03 mm	100 x 6,5 mm	310	300
527-413	10,1-300 mm	0-300 mm	0,02 mm	±0,04 mm	100 x 6,5 mm	410	350



L1 = odečítání na noniu hloubky / L2 = odečítání na noniu nosu / L3 = odečítání na noniu nosu - na noniu hloubky

Volitelné příslušenství

Obj. č.	Popis
900370	Prodlužovací můstek pro hloubkoměry, šířka 180mm do rozsahu měření 300mm
900371	Prodlužovací můstek pro hloubkoměry, šířka 260mm do rozsahu měření 300mm
900372	Prodlužovací můstek pro hloubkoměry, šířka 320mm do rozsahu měření 300mm



Uchycení výměnné základny

Hloubkoměry s číselníkovým úchylkoměrem

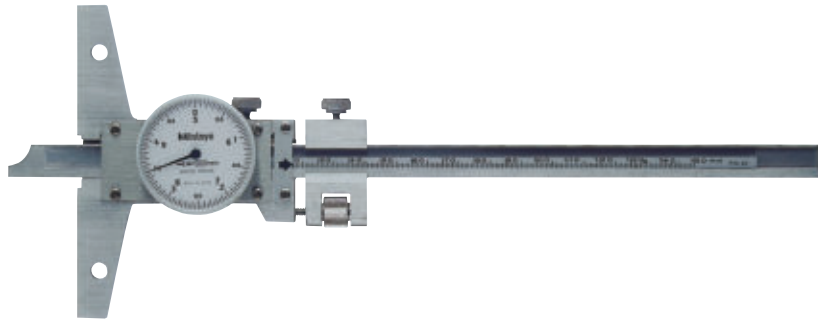
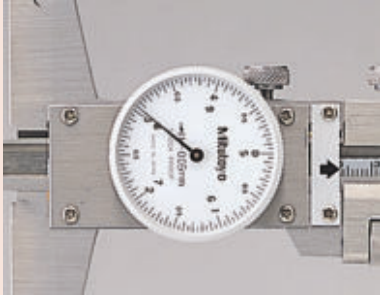
Série 527

Hloubkoměry s číselníkem nabízí následující výhody:

- Snadno čitelný číselník.
- Můstek, měřicí a vodící plochy jsou kalené a velmi jemně lapované.
- S jemným dostavěním.

Volitelné příslušenství

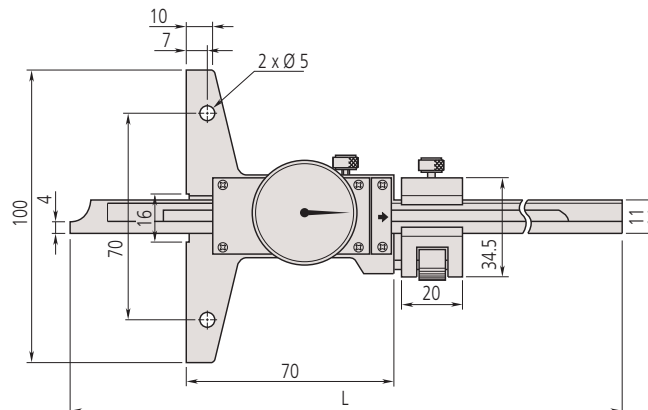
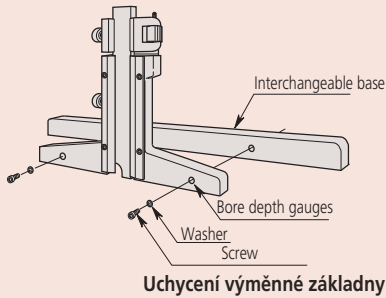
Obj. č.	Popis
900370	Prodlužovací můstek pro hloubkoměry, šířka 180mm do rozsahu měření 300mm
900371	Prodlužovací můstek pro hloubkoměry, šířka 260mm do rozsahu měření 300mm
900372	Prodlužovací můstek pro hloubkoměry, šířka 320mm do rozsahu měření 300mm



527-301-50

Metrické

Obj. č.	Roz. měř. [mm]	Dél. stup.	Max. povolená chyba E MPE	Můstek (Š x T)	L [mm]	Hmot. [g]
527-301-50	0 - 150	0,05 mm	±0,05 mm	100 x 6,5 mm	260	280
527-302-50	0 - 200	0,05 mm	±0,05 mm	100 x 6,5 mm	310	300
527-303-50	0 - 300	0,05 mm	±0,08 mm	100 x 6,5 mm	410	340



Hloubkoměry na měření hloubky dezénu pneumatik

Série 571

Speciálně navržené pro měření hloubky dezénu pneumatik s následujícími výhodami:

- ABSOLUTE systém se vyznačuje jednorázovým nastavením nulové polohy, která zůstává až do následující výměny baterie absolutním nulovým bodem.

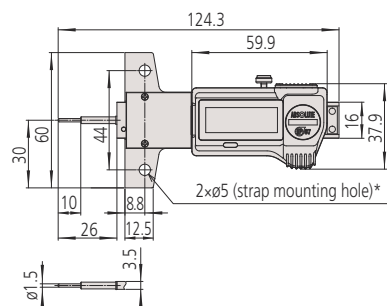


571-100-20



Metrické

Obj. č.	Roz. měř. [mm]	Čís. krok	Max. povolená chyba E MPE	Můstek (Š x T)	Hmot. [g]
571-100-20	0 - 25	0,01 mm	±0,02 mm	60 x 6,2 mm	160



Volitelné příslušenství pro hloubkoměry

Prodlužovací můstky

Připevňují se k základnímu můstku (referenční desce) hloubkoměru pro rozšíření jeho rozpětí a to až do rozsahu měření 0-300mm.

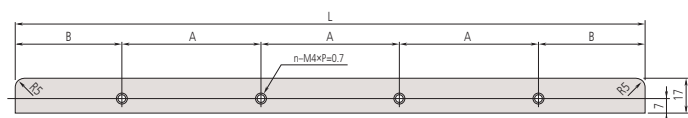
Tyto prdluž. můstky nemohou být připevněny k modelům s rozsahy měření 0-600mm, 0-1000mm.



900372

Metrické

Obj. č.	L [mm]	A [mm]	B [mm]	Počet připevňovacích otvorů	Hmot. [g]
900370	180	70	55	2	200
900371	260	35	60	5	270
900372	320	70	55	4	345



Funkce	Série 571
ORIGIN (ABS-nula)	●
Automatické vypínání po 20 minutách nepoužívání	●
Alarm slabé baterie	●
Výstup dat	●

Technické parametry

Max. rychlost odezvy	Neomezená
Napájení	1 baterie SR44
Životnost baterie	cca 5 let
Displej	LCD, výška číslic 9 mm
Dodává se	Včetně 1 baterie

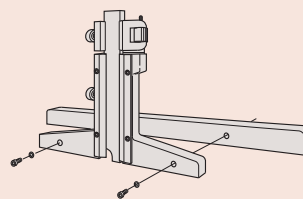
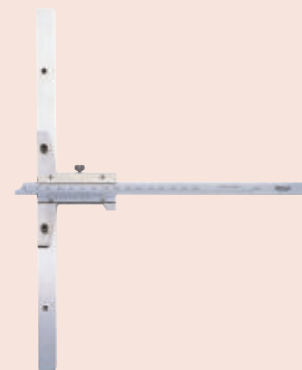
Volitelné příslušenství

Obj. č.	Popis
05CZA624	Digimatic kabel s tl. DATA a ochranou IP, 1m, pro posuvná měřítka
05CZA625	Digimatic kabel s tl. DATA a ochranou IP, 2m, pro posuvná měřítka
06AFM380A	Kabel USB Input Tool (DIGIMATIC USB), Digi/Digi2, s tl. Data, ochranou IP, pro posuvná měřítka
264-620	U-WAVE fit, provedení IP67, Bezdrátový vysílač pro posuvné měřítka
264-621	U-WAVE fit, Provedení s bzučákem, Bezdrátový vysílač pro posuvná měřítka
264-624	U-WAVE Bluetooth, provedení IP67, Bezdrátový vysílač pro posuvná měřítka
264-625	U-WAVE Bluetooth, provedení s bzučákem (bez IP), Bezdrátový vysílač pro posuvné měřítka
02AZF310	Propojovací jednotka, U-WAVE fit, Voděodolný typ

*Volitelný prodlužovací můstek není k dispozici

Spotřební materiál

Obj. č.	Popis
938882	Baterie SR44 1,5V



Připevnění prodlužovacího můstku



Výškoměry a orýsovací přístroje Strana 218



Příslušenství pro výškoměry a orýsovací přístroje Strana 224



Výškoměry s jednotkou zpracování dat Strana 226

Výškoměry a orýsovací přístroje s noniem

Série 514

Tyto výškoměry a orýsovací přístroje s noniem nabízejí následující výhody:

- Přesné a rychlé čtení na matně chromované stupnici s noniem.
- Rýsovací dotek zalomený, osazený tvrdokovem.

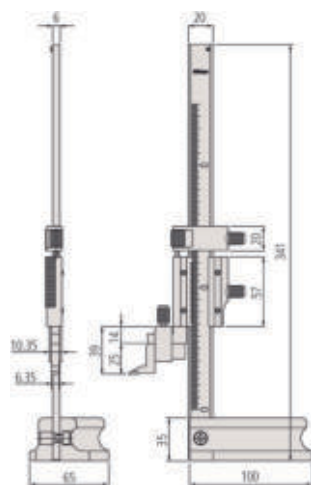


506-207

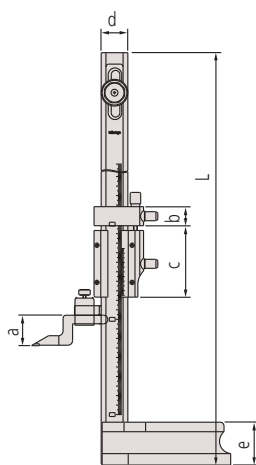
514-102

Metrické

Obj. č.	Roz. měř. [mm]	Děl. stup.	Max. povolená chyba E MPE	Jemné dostavení	a [mm]	b [mm]	c [mm]	d [mm]	e [mm]	L [mm]	Hmotnost [kg]
506-207	0 - 200	0,02 mm	±0,03 mm	4 mm						341	1,4
514-102	0 - 300	0,02 mm	±0,04 mm	4 mm	32	20	70	28	45	525	3,1
514-104	0 - 450	0,02 mm	±0,05 mm	4 mm	32	20	70	28	45	675	3,4
514-106	0 - 600	0,02 mm	±0,05 mm	7 mm	32	24	85	35	54	870	7,4
514-108	0 - 1000	0,02 mm	±0,07 mm	6 mm	42	30	110	45	65	1340	20



0 - 200 mm



0-300 až 0-1000 mm

Technické parametry

Nastavitelná stupnice	15 mm: 300, 450, 600 mm rozsah měř., 25 mm: 1000 mm rozsah měř.
Dodává se	Včetně rýsovací jehly a držáku

Standardní příslušenství

Obj. č.	Popis
05GZA033	Držák rýsovací jehly, pro jehlu 9x9mm
900173	Rýsovací jehla osazená tvrdokovem, 6,35x12,7mm, délka 47mm
07GZA000	Rýsovací jehla osazená tvrdokovem, 9x9mm, délka 80mm
905200	Rýsovací jehla osazená tvrdokovem, 9x9mm, délka 150mm
06AGR304	Držák rýsovací jehly s plastovým šroubem, pro jehlu 12,7x6,35mm

06AGR304: pro obj. č. 506-207
05GZA033: pro obj. č. 514-102, 514-104, 514-106, 514-108
900173: pro obj. č. 506-207
07GZA000: pro obj. č. 514-102, 514-104, 514-106
905200: pro obj. č. 514-108

Volitelné příslušenství

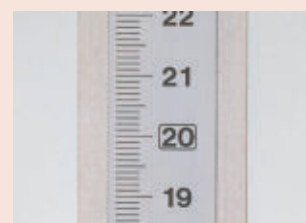
Obj. č.	Popis
953638	Držák pro svorku na upínání, 9x9mm, délka 50mm
900209	Držák pro svorku na upínání, 9x9mm, délka 100mm
900321	Svorka na upínání, pro Ø4/8mm, s rybinovým vedením
07GZA003	Lupa na odečítání pro výškoměry a orýsovací přístroje s noniem, 300, 450, 600mm
07GZA015	Lupa na odečítání pro výškoměry a orýsovací přístroje s noniem, 1000mm

953638: kromě obj. č. 506-207
900209: kromě obj. č. 506-207
900321: kromě obj. č. 506-207



953638

900321



Velké číslice

Výškoměry a orýsovací přístroje s číselníkem

Technické parametry

Dodává se

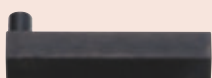
Včetně rýsovací jehly, držáku a pouzdra

Standardní příslušenství

Obj. č.	Popis
07GZA000	Rýsovací jehla osazená tvrdokovem, 9x9mm, délka 80mm
05GZA033	Držák rýsovací jehly, pro jehlu 9x9mm
450291	Obal proti prachu série 192, 300mm
450292	Obal proti prachu série 192, 600mm
450290	Obal proti prachu série 192, 1000mm

Volitelné příslušenství

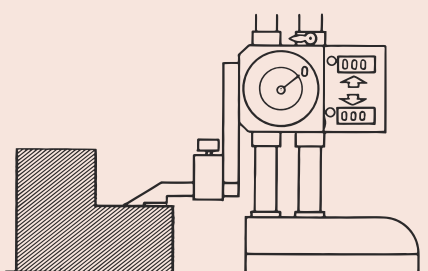
Obj. č.	Popis
953638	Držák pro svorku na upínání, 9x9mm, délka 50mm
900321	Svorka na upínání, pro Ø4/8mm, s rybnovým vedením



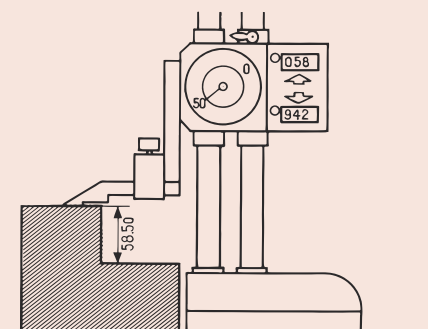
953638



900321



Vynulování



Čtení na
číslivém ukazateli : 58,00 mm
kruhovém číselníku : 0,50 mm

Výsledek : 58,50 mm

Série 192

Výškoměry a orýsovací přístroje s číselníkem nabízí následující výhody:

- Snadné a spolehlivé čtení horního a dolního zobrazovacího ukazatele číslic.
- Provedení s posuvovým kolečkem pro snadnější hrubý posuv.
- Rýsovací dotek z tvrdokovu.



192-130



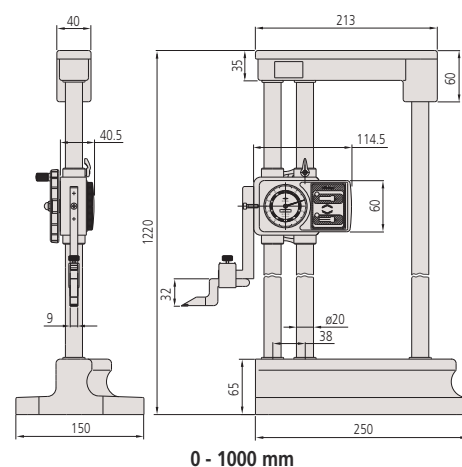
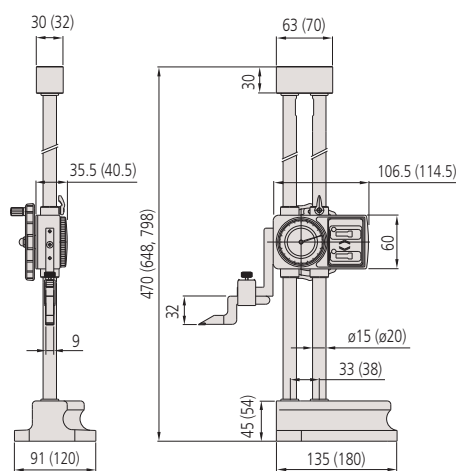
192-132



192-133

Metrické

Obj. č.	Roz. měř. [mm]	Čís. krok	Děl. stup.	Max. povolená chyba E MPE	Hmotnost [kg]
192-130	0 - 300	0,01 mm	0,01 mm	±0,03 mm	4,2
192-131	0 - 450	0,01 mm	0,01 mm	±0,05 mm	9,2
192-132	0 - 600	0,01 mm	0,01 mm	±0,05 mm	9,8
192-133	0 - 1000	0,01 mm	0,01 mm	±0,07 mm	17



ABSOLUTE DIGIMATIC Výškoměry a orýsovací přístroje

Série 570

DIGIMATIC Výškoměry a orýsovací přístroje jsou velmi přesné a spolehlivé a nabízejí následující výhody:

- Vestavný ABSOLUTE lineární snímač. Tento snímač eliminuje nutnost nastavení referenčního bodu při každém zapnutí. Následkem je lepší spolehlivost, protože nemůže dojít k chybě překročení rychlosti.
- Konstrukce tuhými sloupky a jemné dostavení zajišťuje vysokou přesnost pozicování, rýsovací jehla osazená tvrdokovem

ABSOLUTE®

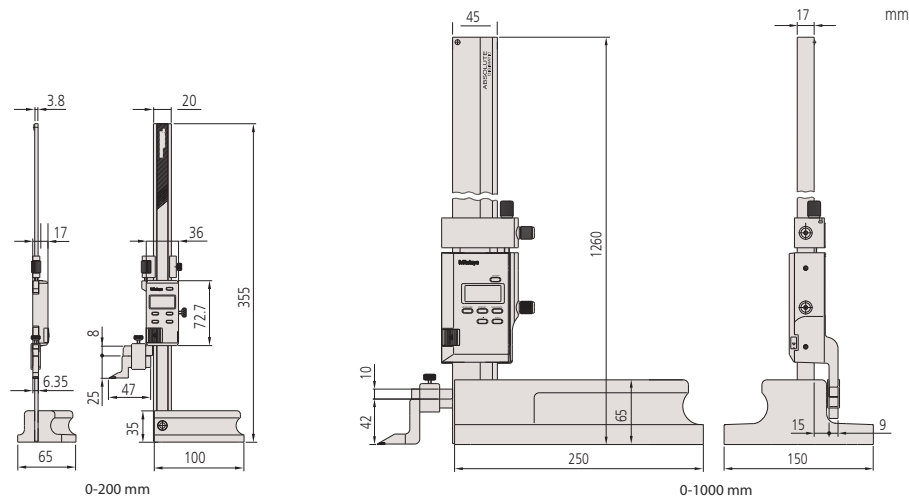


570-227

570-230

Metrické

Obj. č.	Roz. měř. [mm]	Čís. krok	Max. povolená chyba E MPE	Jemné dostavení	Poznámka	Hmotnost [kg]
570-227	0 - 200	0,01 mm	±0,03 mm	4 mm	2 x PRESET	1,3
570-230	0 - 1000	0,01 mm	±0,07 mm	6 mm		16,8



Funkce	Série 570
ZAP/VYP	●
NULOVÁNÍ / ABS přepínání	●
PRESET (předvolba)	●
ORIGIN (ABS-nula)	●
DATA (výstup s kabelem) / HOLD (hodnota zobrazení)	●
Alarm slabé baterie ±PŘEPÍNÁNÍ	●

Technické parametry

Stupnice	ABSOLUTE Elektrostatický lineární snímač
Displej	LCD
Max. rychlost odezvy	Neomezeně
Dodává se	Včetně 1 baterie, rýsovací jehly a držáku rýsovací jehly
Životnost baterie	cca 5000 hodin

Standardní příslušenství

Obj. č.	Popis
901338	Držák rýsovací jehly, pro jehlu 6,35x12,7mm
05GZA033	Držák rýsovací jehly, pro jehlu 9x9mm
900173	Rýsovací jehla osazená tvrdokovem, 6,35x12,7mm, délka 47mm
905200	Rýsovací jehla osazená tvrdokovem, 9x9mm, délka 150mm

901338, 900173: Pro obj. č. 570-227
05GZA033, 905200: Pro obj. č. 570-230

Volitelné příslušenství

Obj. č.	Popis
905338	Digimatic kabel, plochý přímý typ, 1m
905409	Digimatic kabel, plochý přímý typ, 2m
06AFM380F	Kabel USB Input Tool (Digimatic USB), Digi/Digi2, ploché přímé provedení
02AZD880G	U-WAVE-T, provedení s bzučákem, Bezdrátový vysílač
02AZD730G	U-WAVE-T, IP67, Bezdrátový vysílač
02AZD790F	Propojovací kabel F pro U-WAVE-T, ploché přímé provedení
953639	Držák pro svorku na upínání, 6,35x12,7mm, délka 150mm
953638	Držák pro svorku na upínání, 9x9mm, délka 50mm
900209	Držák pro svorku na upínání, 9x9mm, délka 100mm
900321	Svorka na upínání, pro Ø4/8mm, s rybinovým vedením

953639: Pro obj. č. 570-227
953638, 900209: Pro obj. č. 570-230

Spotřební materiál

Obj. č.	Popis
938882	Baterie SR44 1,5V

ABSOLUTE DIGIMATIC Výškoměry s posuvným nastavovacím kolečkem

ABSOLUTE®

Funkce	Série 570
ZAP/VYP	
NULOVANÍ / ABS přepínání	
ORIGIN (ABS-nula)	
DATA (výstup s kabelem) / HOLD (hodnota zobrazení)	
Alarm slabé baterie	

Technické parametry

Stupnice	ABSOLUTE Elektrostatický lineární snímač
Displej	LCD, výška číslic 10 mm
Max. rychlost odezvy	Neomezeně
Dodává se	Včetně 1 baterie, rýsovací jehly a držáku rýsovací jehly
Životnost baterie	Cca 20000 hodin

Standardní příslušenství

Obj. č.	Popis
07GZA000	Rýsovací jehla osazená tvrdokovem, 9x9mm, délka 80mm
05GZA033	Držák rýsovací jehly, pro jehlu 9x9mm
450291	Obal proti prachu série 192, 300mm
450292	Obal proti prachu série 192, 600mm

Volitelné příslušenství

Obj. č.	Popis
905338	Digimatic kabel, plochý přímý typ, 1m
905409	Digimatic kabel, plochý přímý typ, 2m
06AFM380F	Kabel USB Input Tool (Digimatic USB), Digi/Digi2, ploché přímé provedení
02AZD880G	U-WAVE-T, provedení s bzučákem, Bezdrátový vysílač
02AZD730G	U-WAVE-T, IP67, Bezdrátový vysílač
264-624	U-WAVE Bluetooth, provedení IP67, Bezdrátový vysílač pro posuvná měřítka
02AZD790F	Propojovací kabel F pro U-WAVE-T, ploché přímé provedení
953638	Držák pro svorku na upínání, 9x9mm, délka 50mm
900321	Svorka na upínání, pro Ø4/8mm, s rybinovým vedením

Spotřební materiál

Obj. č.	Popis
938882	Baterie SR44 1,5V



Bezdrátový vysílač dat lze nainstalovat na na zadní stranu zobrazovací jednotky pomocí oboustranné lep. pásky.

Série 570

DIGIMATIC Výškoměry a orýsovací přístroje jsou velmi přesné a spolehlivé a nabízejí následující výhody:

- Vestavný ABSOLUTE lineární snímač. Tento snímač eliminuje nutnost nastavení referenčního bodu při každém zapnutí. Následkem je lepší spolehlivost, protože nemůže dojít k chybě překročení rychlosti.
- S velkým a hladkým točícím ručním posuvu.
- Rýsovací dotek osazený tvrdokovem.
- SPC výstup dat.

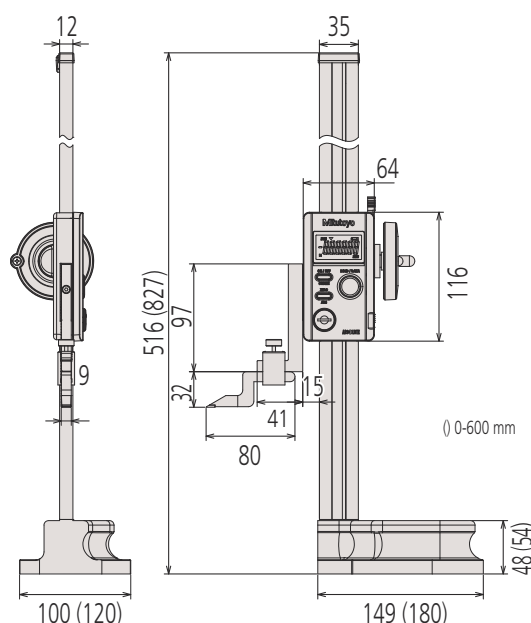


570-402



Metrické

Obj. č.	Roz. měř. [mm]	Čís. krok	Max. povolená chyba E MPE	Hmotnost [kg]
570-402	0 - 300	0,01 mm	±0,03 mm	4,6
570-404	0 - 600	0,01 mm	±0,05 mm	6,4



DIGIMATIC Výškoměry a orýsovací přístroje s dvojitým sloupem

Série 192

Vysoce přesné výškoměry a orýsovací přístroje nabízející následující výhody:

- Struktura dvou sloupků zajišťuje vysokou přesnost měření.
- Rýsovací dotek z tvrdokovu.
- Výška číslic 11 mm zajišťuje dobré odečítání.

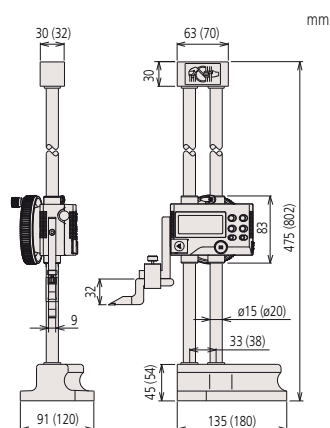


192-613-10

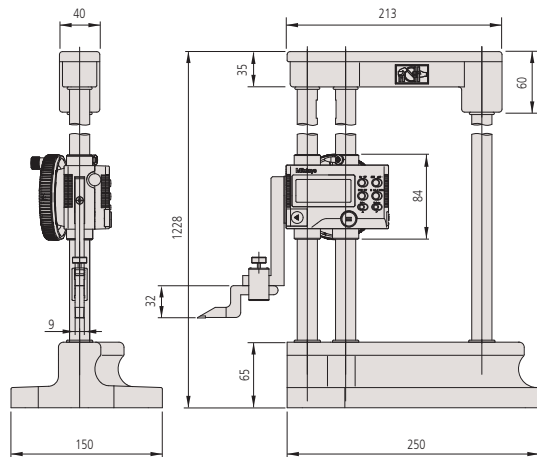


Metrické

Obj. č.	Roz. měř. [mm]	Čís. krok	Max. povolená chyba E MPE	Hmotnost [kg]
192-613-10	0 - 300	0,01/0,005 mm	±0,02 mm	4,7
192-614-10	0 - 600	0,01/0,005 mm	±0,05 mm	8,3
192-615-10	0 - 1000	0,01/0,005 mm	±0,07 mm	15,7



0-300 mm
(0-600 mm)



0-1000 mm

Funkce	Série 192
ZAP/VYP	●
NULOVÁNÍ / ABS přepínání	●
2x PRESET (předvolba)	●
DATA (výstup s kabelem) / HOLD (hodnota zobrazení)	●
Alarm slabé baterie	●
±PŘEPÍNÁNÍ	●

Technické parametry

Displej	LCD, výška číslic: 11 mm
Max. rychlost odezvy	500 mm/s
Dodává se	Včetně rýsovací jehly, držáku rýsovací jehly, 1 baterie a pláště
Životnost baterie	Cca 3500hodin

Standardní příslušenství

Obj. č.	Popis
05GZA033	Držák rýsovací jehly, pro jehlu 9x9mm
07GZA000	Rýsovací jehla osazená tvrdokovem, 9x9mm, délka 80mm
450291	Obal proti prachu série 192, 300mm
450292	Obal proti prachu série 192, 600mm
450290	Obal proti prachu série 192, 1000mm

Volitelné příslušenství

Obj. č.	Popis
905338	Digimatic kabel, plochý přímý typ, 1m
905409	Digimatic kabel, plochý přímý typ, 2m
06AFM380F	Kabel USB Input Tool (Digimatic USB), Digi/Digi2, ploché přímé provedení
02AZD880G	U-WAVE-T, provedení s bzučákem, Bezdrátový vysílač
02AZD730G	U-WAVE-T, IP67, Bezdrátový vysílač
02AZD790F	Propojovací kabel F pro U-WAVE-T, ploché přímé provedení
953638	Držák pro svorku na upínání, 9x9mm, délka 50mm
900321	Svorka na upínání, pro Ø4/8mm, s rybičkovým vedením

Spotřební materiál

Obj. č.	Popis
938882	Baterie SR44 1,5V



953638

900321



DIGIMATIC Výškoměry a orýsovací přístroje s dvojitým sloupem a konektorem pro 2D snímač

Série 192

Vysoce přesné výškoměry a orýsovací přístroje nabízející následující výhody:

- Struktura dvou sloupků zajišťuje vysokou přesnost měření.
- Rýsovací dotek z tvrdokovu.
- Výška číslic 11 mm zajišťuje dobré odečítání.

Funkce	Série 192
ZAP/VYP	●
NULOVÁNÍ / ABS přepínání	●
2x PRESET (předvolba)	●
Dvou-rozměrový dotykový snímač	●
Kompensace průměru snímačícího doteku	●
DATA (výstup s kabelem) / HOLD (hodnota zobrazení)	●
Alarm slabé baterie	●
±PŘEPÍNÁNÍ	●

Technické parametry

Displej	LCD, výška číslic: 11 mm
Max. rychlost odezvy	500 mm/s
Dodává se	Včetně rýsovací jehly, držáku rýsovací jehly, 1 baterie a pláště
Životnost baterie	Cca 3500hodin

Standardní příslušenství

Obj. č.	Popis
05GZA033	Držák rýsovací jehly, pro jehlu 9x9mm
905200	Rýsovací jehla osazená tvrdokovem, 9x9mm, délka 150mm
450291	Obal proti prachu série 192, 300mm
450292	Obal proti prachu série 192, 600mm
450290	Obal proti prachu série 192, 1000mm

Volitelné příslušenství

Obj. č.	Popis
192-007	Dvou-rozměrový dotykový snímač, pro série 192, metrický
905338	Digimatic kabel, plochý přímý typ, 1m
905409	Digimatic kabel, plochý přímý typ, 2m
06AFM380F	Kabel USB Input Tool (Digimatic USB), Digi/Digi2, ploché přímé provedení
02AZD880G	U-WAVE-T, provedení s bzučákem, Bezdrátový vysílač
02AZD730G	U-WAVE-T, IP67, Bezdrátový vysílač
02AZD790F	Propojovací kabel F pro U-WAVE-T, ploché přímé provedení
953638	Držák pro svorku na upínání, 9x9mm, délka 50mm
900209	Držák pro svorku na upínání, 9x9mm, délka 100mm
900321	Svorka na upínání, pro Ø4/8mm, s rybičkovým vedením

Spotřební materiál

Obj. č.	Popis
938882	Baterie SR44 1,5V



192-007

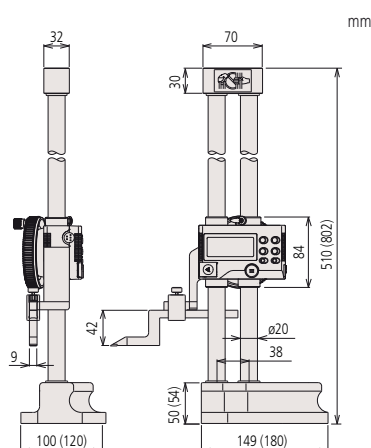


192-663-10

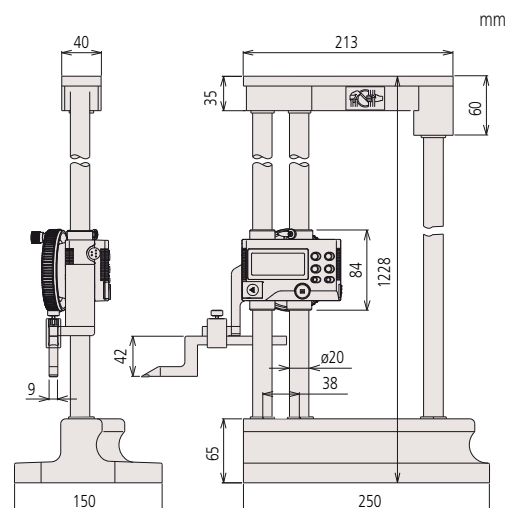


Metrické

Obj. č.	Roz. měř. [mm]	Čís. krok	Max. povolená chyba E MPE	Hmotnost [kg]
192-663-10	0 - 300	0,01/0,005 mm	±0,02 mm	5,7
192-664-10	0 - 600	0,01/0,005 mm	±0,04 mm	8,3
192-665-10	0 - 1000	0,01/0,005 mm	±0,06 mm	15,7



0-300 mm
(0-600 mm)



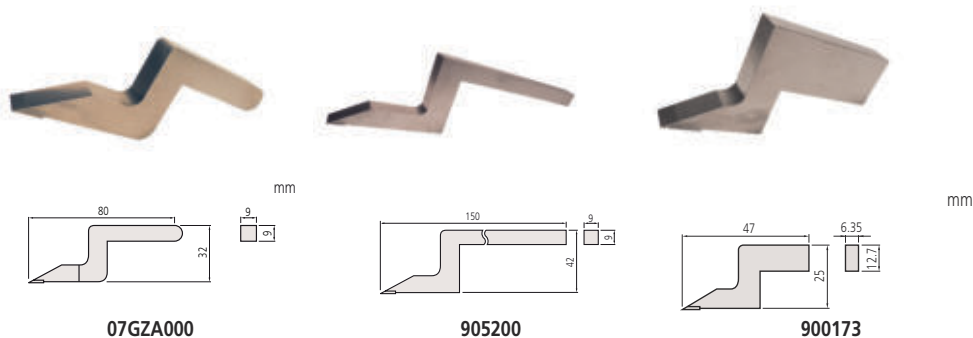
0-1000 mm

Spotřební materiál pro výškoměry a orýsovací přístroje

Volitelné příslušenství pro výškoměry a orýsovací přístroje

Volitelné příslušenství a náhradní díly pro výškoměry a orýsovací přístroje, které lze použít v různých úlohách:

- Pro použití výškoměrů a orýsovacích přístrojů v různých aplikacích jsou dostupná různá příslušenství.
- Pro každý výškoměr a orýsovací přístroj jsou dostupné rýsovací jehly kalené a osazené tvrdokovem.



Rýsovací jehly kalené a osazené tvrdokovem

Obj. č.	Vhodné výškoměry a orýsovací přístroje	Poznámka
07GZA000	192-130, 192-131, 192-132, 192-133 192-613-10, 192-614-10, 192-615-10 514-102, 514-104, 514-106, 514-103, 514-105, 514-107 570-302, 570-304	Rýsovací jehla osazená tvrdokovem (9 x 9 mm) délka 80 mm
905200	192-663-10, 192-664-10, 192-665-10 514-108, 514-109 570-230	Rýsovací jehla osazená tvrdokovem (9 x 9 mm) délka 150 mm
900173	570-227, 570-244 506-207, 506-208	Rýsovací jehla osazená tvrdokovem (12,7 x 6,35 mm) délka 47 mm

Držák rýsovací jehly

Obj. č.	Vhodné výškoměry a orýsovací přístroje	Poznámka
05GZA033	192-130, 192-131, 192-132, 192-133 192-613-10, 192-614-10, 192-615-10 192-663-10, 192-664-10, 192-665-10 514-102, 514-104, 514-106, 514-108 570-230 570-302, 570-304	Držák rýsovací jehly (9 x 9 mm)
06AGR304	570-227, 570-244, 506-207	Držák rýsovací jehly s plastovým šroubem (12,7x6,35mm)

Volitelné příslušenství pro výškoměry a orýsovací přístroje

Volitelné příslušenství pro výškoměry a orýsovací přístroje

Volitelné příslušenství pro výškoměry a orýsovací přístroje, které mohou být používány při různých měřicích úlohách.

- Pro použití v různých aplikacích jsou dostupná různá příslušenství pro výškoměry a orýsovací přístroje.



Center master



Přípevnění hloubkoměrného doteku



Elektrický kontaktní snímač



951144



900764



Elektrický kontaktní snímač
900872

Center master

Obj. č.	Vhodné výškoměry a orýsovací přístroje	Poznámka	Měřitelný průměr otvoru
951144	192-130, 192-131, 192-132, 192-133 192-613-10, 192-614-10, 192-615-10	Center master (9 x 9 mm)	1-38 mm
	514-102, 514-103, 514-104, 514-105, 514-106, 514-107 570-302, 570-304		
	192-663-10, 192-664-10, 192-665-10 514-108, 514-109		

Hloubkoměrný dotek pro výškoměry

Obj. č.	Vhodné výškoměry a orýsovací přístroje	Poznámka
900764	192-130, 192-131, 192-132, 192-133 192-613-10, 192-614-10, 192-615-10	Hloubkoměrný dotek pro výškoměry (9 mm x 9 mm)
	514-102, 514-103, 514-104, 514-105, 514-106, 514-107 570-302, 570-304	
	192-663-10, 192-264-10, 192-665-10 514-108, 514-109	
900878	570-227, 570-244 506-207, 506-208	Hloubkoměrný dotek pro výškoměry (12,7 mm x 6,35 mm)
	192-150, 192-151, 192-152 192-630-10, 192-631-10, 192-632-10, 192-633-10	
	570-312, 570-313, 570-314 192-670-10, 192-671-10, 192-672-10, 192-673-10 570-248	

Elektrický kontaktní snímač

Obj. č.	Vhodné výškoměry a orýsovací přístroje	Poznámka
900872	Pro všechny výškoměry na žulové desce. Pro elektricky vodivé součásti s dostatečnou kontaktní plochou.	Tento snímač eliminuje chyby způsobené bezdotykovým posuvem s obrobkem během měření.

Digitální výškoměry QM-Height

Série 518

Vysoce přesné ABSOLUTE digitální výškoměry, které nabízí následující výhody:

- ABSOLUTE lineární snímač se vyznačuje vysokou přesností a vysokým rozlišením pro snímání polohy.
- Provedení s a bez pneumatického posuvového mechanismu.
- Automatické spouštění před-učených programů dílů.
- Jednoduchá implementace opakovaného měření, jako je vnitřní/vnější průměr a výpočet rozteče a to příkazy pomocí ikon, které jsou podporovány jednoduše jednotlačítkovými operacemi.
- Mimořádná životnost baterie.
- Nastavením horní a dolní tolerance je možné provádět vyhodnocení OK/±n.OK.

ABSOLUTE®

Technické parametry

Měř. síla	1,5 ± 0,5 N
Stupnice	ABSOLUTE Elektromagnetické indukční
Displej	TN monochromatický LCD
Měřicí funkce	1D měření: výška, průměr, rozteč, Max/Min/TIR (Max-Min), tolerance, předvolba, paměť dat
Pohon doteku	Manuální
Metoda uložení	Kuličkové ložisko
Napájení	Alkal. baterie AA LR6 (4ks), dobíjecí baterie AA Ni-MH (4ks), Síť. adaptér (vol. přísluš.)
Životnost baterie	Cca 1 200 hod. (bez pohybu na vzduchu) cca 90 hod. (při pohybu na vzduchu)

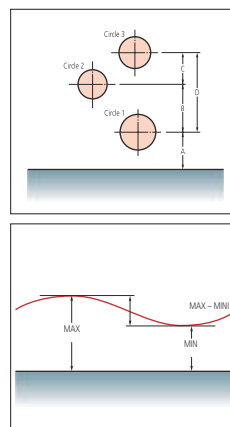
Standardní příslušenství

Obj. č.	Popis
011037	Baterie LR6, 1,5V, 4 ks
12AAA715	Kalibrační blok pro lineární výškoměry/QM-Height, kalibrace doteku
05HZA148	Kuličkový mimořádný dotek pro QM-Height, Ø5mm, standardní příslušenství



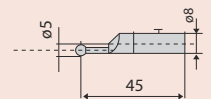
518-244

518-246



Metrické

Obj. č.	Rozsah měření	Čís. krok	Přesnost	Kolmost	Opakovatelnost	Pohyb na vzduchu	Hmotnost [kg]
518-240	0-350 mm	0,001 mm/0,005 mm	±(2,4+2,1L/600) μm L = měřená délka (mm)	7 μm	(2σ) ≤ 1,8 μm	Ne	25
518-242	0-600 mm	0,001 mm/0,005 mm	±(2,4+2,1L/600) μm L = měřená délka (mm)	12 μm	(2σ) ≤ 1,8 μm	Ne	26
518-244	0-350 mm	0,001 mm/0,005 mm	±(2,4+2,1L/600) μm L = měřená délka (mm)	7 μm	(2σ) ≤ 1,8 μm	Ano	29
518-246	0-600 mm	0,001 mm/0,005 mm	±(2,4+2,1L/600) μm L = měřená délka (mm)	12 μm	(2σ) ≤ 1,8 μm	Ano	30



05HZA148

05HZA148



Naskenujte QR kód pomocí Vašeho mobilního zařízení a podívejte se na videa s našimi výrobky na YouTube



Naskenujte QR kód pomocí Vašeho mobilního zařízení a podívejte se na prospekt QM-Height

Volitelné příslušenství pro digitální výškoměry QM-Height

Série 518

Volitelné příslušenství

Obj. č.	Popis
06AGZ369D	Síťový adaptér, DC 6V 2A, CEE verze pro Německo (Evropu)
936937	Digimatic kabel, plochý, 10 pinů, 1m
965014	Digimatic kabel, plochý, 10 pinů, 2m
06AFM380D	Kabel USB Input Tool (DIGIMATIC USB), Digi/Digi2, ploché prov., 10pinů
02AZE990	Montážní držák U-WAVE vysílače, pro QM-Height
02AZD790D	Propojovací kabel D pro U-WAVE-T, ploché 10-pinové provedení
06AFZ050	USB kabel 1m, USB Type A to Micro USB Type B Plug

Ostatní sondy a hardware pro správu dat, najdete v kapitole Volitelné příslušenství pro QM-Height a Linear Height.



936937



06AFM380D



02AZE990



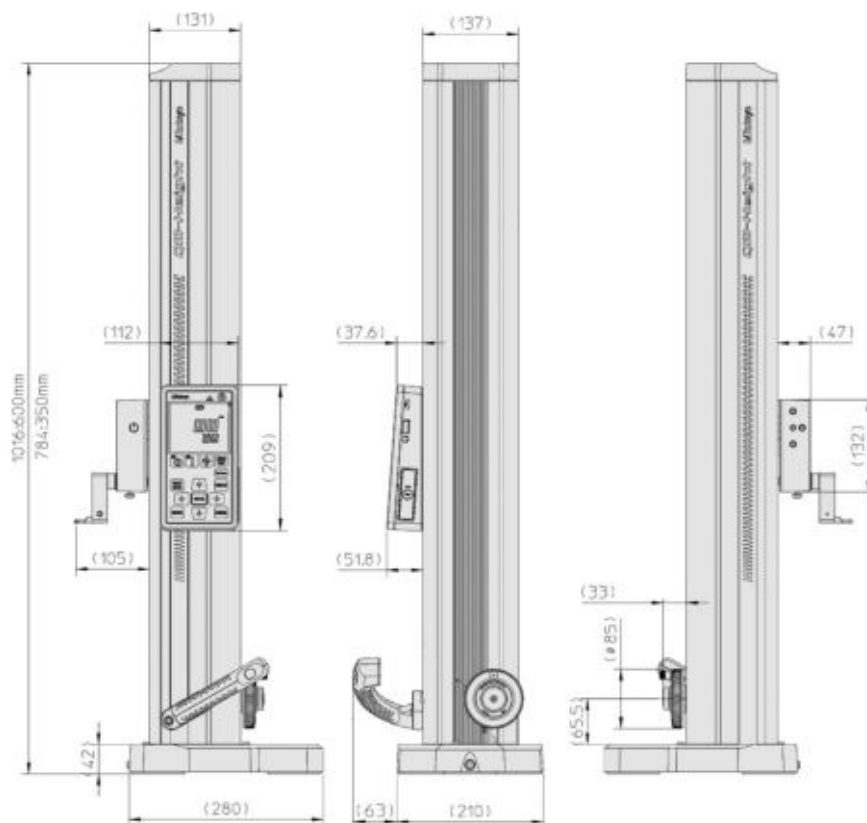
02AZE990



Vnitřní průměr



Vnější průměr



Lineární výškoměry LH-600F/FG

Série 518

Vysoce výkonný 2D Lineární výškoměr LH-600F/FG s dokonalou kombinací intuitivního ovládání, multifunkčností a mimořádnou přesností.

- Měření lze provádět pomocí hybridní řídicí jednotky s dotykovou obrazovkou a integrovanou klávesnicí
- Je schopen měřit s digitálním krokem 0,1 μm
- Vynikající přesnost (1,1 + 0,6L/600) μm
- Obousměrný výstup DIGIMATIC (DIGIMATIC S1)
- Výsledky měření lze vytisknout na "účtenkové tiskárně" nebo na Digimatic Printer (DP-1VA) a odeslat do počítače prostřednictvím bezdrátové komunikace, kabelu USB nebo USB-Stick
- Pneumatický pohybový mechanismus
- Automatické opakování dříve naučených programů dílů
- Vynikající vizualizace srovnání tolerance OK/n.OK
- Nezávislý provoz s dobíjecí baterií
- Software LH-Communication Tool je dostupný online zdarma
- Dodává se bez napájecího kabelu
- Rozměry D 492mm x Š 238mm x V 996mm



518-360-13



518-361-13 (provedení s rukojetí)



Měření je podporováno zřetelnými pokyny na dotykové obrazovce.



Zadní panel



Technické parametry

Kompenzační metoda	Protiváha
Pohon doteku	Motorický (5, 10, 15, 20, 25, 30, 40 mm/s: 7 stupňů)/ manuální
Metoda navádění	Válečkové ložisko
Způsob úpravy vyvážení jezdce	Manuální nastavení přidáním/odebráním pomocných závaží
Stupnice	Fotoelektrický INC kódér, STVC-20Z (8,1x10 ⁻⁶ /°C)
Displej	8,4" SVGA dotykový displej (800x600 dot, LED, se zadním podsvícením)
Podporované jazyky	Angličtina/Němčina/Francouzština/Španělština/Italština/Holandština/Portugalština/Švédština/Turečtina/Čeština/Maďarština/Slovinština/Polština/Ruština/Rumunština/Bulharština/Finština/Tradiční Čínština/Zjednodušená Čínština/Korejština/Japonština
Rozsah nastavení orientace zobrazovací jednotky	Směr náklonu: 0 - 40° Směr otáčení: -30 - 180°
Napájení	Síťový adaptér 100-240V, 50/60Hz / baterie (Ni-MH)
Provozní doba na baterii:	Cca 4 hodiny
Doba nabíjení baterie	Cca 3,5 hod
Příkon	Max 49,9 W
Výstup dat	Ano
Počet uložených programů	50
Funkce preventivní údržby	Upozornění na stav váhy, upozornění na stav kalibrace
Měřicí síla	1 N
Dodává se	Bez napájecího kabelu (02ZAA021)

Standardní příslušenství

Obj. č.	Popis
12AAY343	Kuličkový dotek, D=5mm, se stupňovitým držákem
518-060-13	Kalibrační blok průměru kuličky, Metrický/Palcový, pro LH-600
12BAS388	Obal (kryt) kalibračního bloku průměru kuličky, LH-600F/FG
12AAY658	Základna kalibračního bloku průměru kuličky, LH-600F/FG
12AAF712	Baterie, pro výškoměr LH-600 C/D/E/F
12BAR507	Dotyková tužka
12BAS384	Ochranná fólie, Dotyková obrazovka LH-600F/FG
357651	Síťový adaptér, pro SJ-210/SJ-310/LH-600/QM-Data 200
12BAS276	Krytky pro madla na přenašení, LH-600F/FG
510434	Držák/172/518, Lineární výškoměry, Měřicí projektory

Lineární výškoměry LH-600F/FG

Metrické/Palcové

Obj. č.	Roz. měř. [mm]	Rozsah posuvu	Čís. krok	Poznámka
518-360-13	0-977	600 mm	0,0001/0,001/0,01/0,1 mm nebo 0,000001/0,00001/0,0001/0,001"	Bez ovládací rukojeti
518-361-13	0-977	600 mm	0,0001/0,001/0,01/0,1 mm nebo 0,000001/0,00001/0,0001/0,001"	S ovládací rukojetí

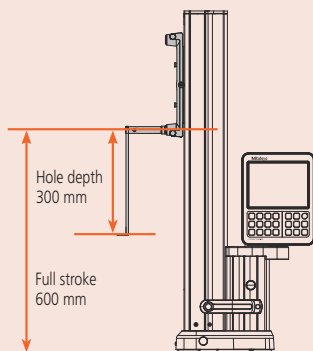
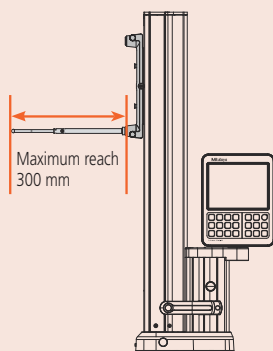


Naskenujte QR kód pomocí Vašeho mobilního zařízení a podívejte se na videa s našimi výrobky na YouTube



Naskenujte QR kód pomocí Vašeho mobilního zařízení a podívejte se na prospekt Linear-Height

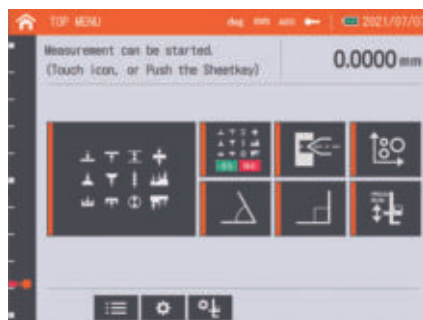
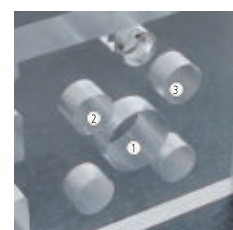
Obj. č.	Přesnost	Kolmost	Přímost	Opakovatelnost	Pohyb na vzduchu	Hmotnost [kg]
518-360-13	$\pm(1,1+0,6L/600) \mu\text{m}$ L = délka (mm)	5 μm (po kompenzaci)	4 μm (mechanická)	(2 σ) Rovina : 0,4 μm (2 σ) Otvor : 0,9 μm	Plně plovoucí (pro pohyb), poloplovoucí (pro skenovací měření)	26,1
518-361-13	$\pm(1,1 + 0,6L/600) \mu\text{m}$ L = délka (mm)	5 μm (po kompenzaci)	4 μm (mechanická)	(2 σ) Rovina : 0,4 μm (2 σ) Otvor : 0,9 μm	Plně plovoucí (pro pohyb), poloplovoucí (pro skenovací měření)	26,6



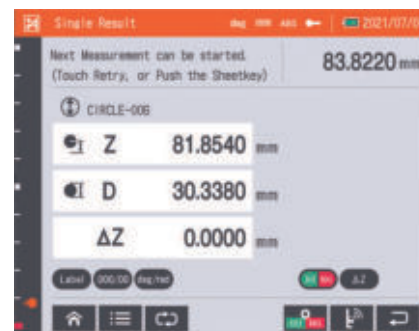
Rozsah měření s volit. dotekem



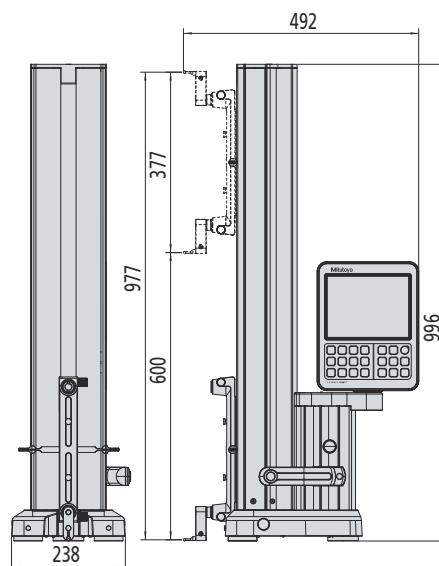
Grafická podpora pro 2D měření



Výchozí obrazovka (Home obrazovka)

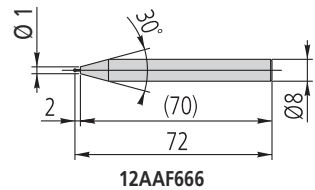


Obrazovka výsledků

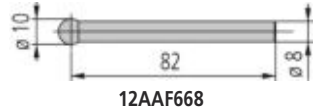


Volitelné příslušenství pro lineární výškoměry

Série 518



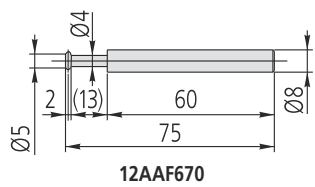
12AAF666



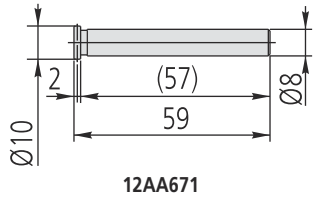
12AAF668



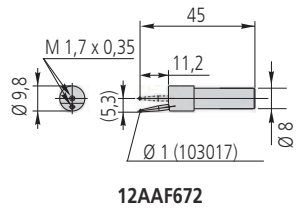
12AAF669



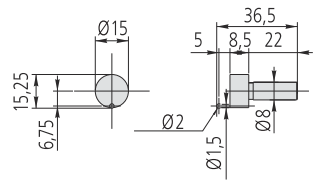
12AAF670



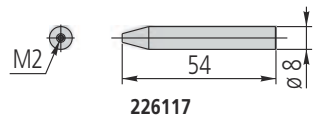
12AA671



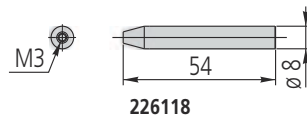
12AAF672



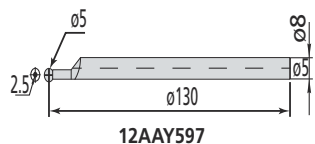
12AAF673



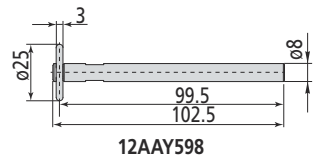
226117



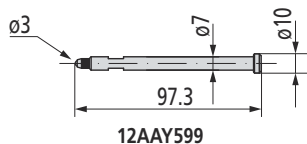
226118



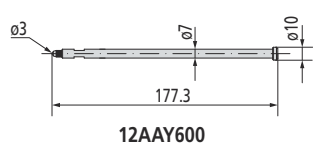
12AAY597



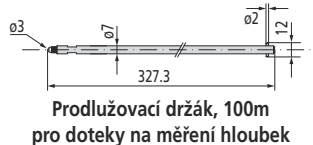
12AAY598



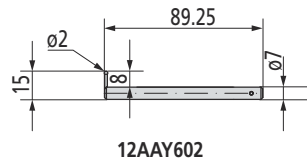
12AAY599



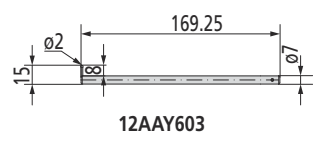
12AAY600



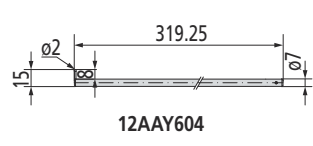
Prodlužovací držák, 100mm pro doteky na měření hloubek



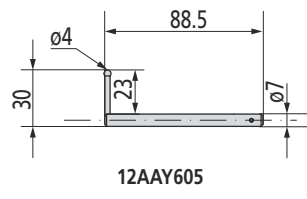
12AAY602



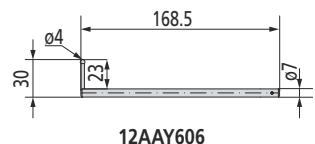
12AAY603



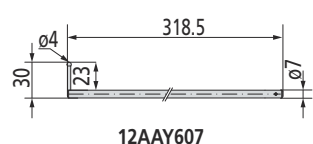
12AAY604



12AAY605



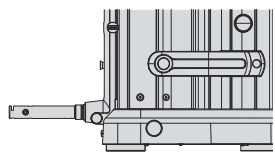
12AAY606



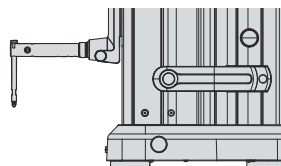
12AAY607



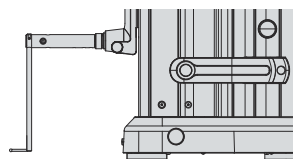
Prodlužovací držák 12AAY595 nebo 12AAY596



Prodlužovací držák 100mm nebo 200mm pro sondy a doteky



12AAY599 + 12AAY595



12AAY606 + 12AAY595

Volitelné příslušenství

Obj. č.	Popis
12AAF666	Kuličkový měřicí dotek (souosé provedení), Ø1mm, délka 72mm
12AAF668	Kuličkový měřicí dotek (souosé provedení), Ø10mm, délka 82mm
12AAF669	Kuličkový měřicí dotek (souosé provedení), Ø10mm, délka 120mm
12AAF670	Talířkový měřicí dotek (souosé provedení), Ø5mm, délka 75mm
12AAF671	Talířkový měřicí dotek (souosé provedení), Ø10mm, 59mm
12AAF672	Kuličkový měřicí dotek (excentrické provedení), D=1mm
12AAF673	Kuličkový měřicí dotek (excentrické provedení), D=2mm
226117	Adaptér se závitem M2 pro doteky SMS
226118	Adaptér se závitem M3 pro doteky SMS
12AAY597	Měřicí dotek, souosé provedení, D=5mm, délka 130mm
12AAY598	Talířkový měřicí dotek, souosé provedení, D=25mm, délka 99,5mm
12AAY599	Dotek na měření hloubky pro výškoměry, pro max. hloubku 70mm
12AAY600	Dotek na měření hloubky pro výškoměry, pro max. hloubku 150mm
12AAY601	Dotek na měření hloubky pro výškoměry, pro max. hloubku 300mm
12AAY602	Dotek na měření hloubky pro výškoměry, excentrické provedení, pro max. hloubku 70mm, kulička pr. 2mm
12AAY603	Dotek na měření hloubky pro výškoměry, excentrické provedení, pro max. hloubku 150mm, kulička pr. 2mm
12AAY604	Dotek na měření hloubky pro výškoměry, excentrické provedení, pro max. hloubku 300mm, kulička pr. 2mm
12AAY605	Dotek na měření hloubky pro výškoměry, excentrické provedení, pro max. hloubku 70mm, kulička pr. 4mm
12AAY606	Dotek na měření hloubky pro výškoměry, excentrické provedení, pro max. hloubku 150mm, kulička pr. 4mm
12AAY607	Dotek na měření hloubky pro výškoměry, excentrické provedení, pro max. hloubku 300mm, kulička pr. 4mm
12AAY595	Prodlužovací držák, 100mm, pro výškoměry
12AAY596	Prod. držák, 200mm, pro výškoměry

Volitelné příslušenství pro lineární výškoměry

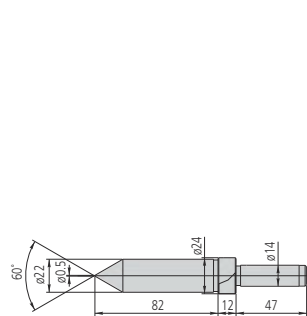
Série 518

Volitelné příslušenství

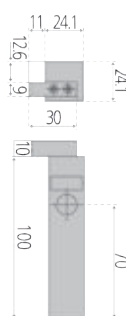
Obj. č.	Popis
12AAC073	Kuželový dotek, ø 22 mm
12AAA787	Kalibrační blok pro lineární výškoměry/QM-Height, kalibrace doteku, také kuželového doteku
12AAB136	Válečkový měřicí dotek, D=10mm
K650986	Sada měřících doteků M3 pro lineární výškoměry, s držákem, 6 doteky, 2 prodloužením
02ZAA021	Napájecí kabel (CEE), Vysoko-kapacitní provedení
12AAY483	Mini thermo-tiskárna pro LH-600F/FG, CEE provedení
12AAN052	Papír do termotiskárny pro 12AAN050, 10 ks
06AGL011	Kabel DIGIMATIC, přímý 1m, Rozhraní Digimatic/Digimatic 2/Digimatic S1
06AGL021	Kabel Digimatic, přímý 2m, Rozhraní Digimatic/Digimatic 2/Digimatic S1
06AGQ001F	USB Input Tool Direct, Pro úchylkoměry, Kabel 2m, Rozhraní Digimatic/Digimatic 2/Digimatic S1
12AAY486	Montážní držák U-WAVE-T vysílače, pro LH-600F/FG
02AZG011	Propojovací kabel 5F pro U-WAVE-T, pro rozhraní Digimatic S1
12BAF812	USB kabel, A-typ 2m
519-561D	Digitální zobrazovací jednotka MU-CHECKER, with CEE Power Cable
519-521	Hlavička s páčkou MLH-521, +/-0,5mm, appr. 0,2N



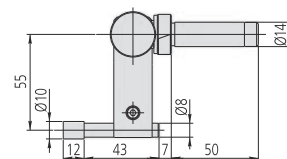
K650986



12AAC073



12AAA787



12AAB136



K650986



02ZAA021



06AGL011



06AGL021



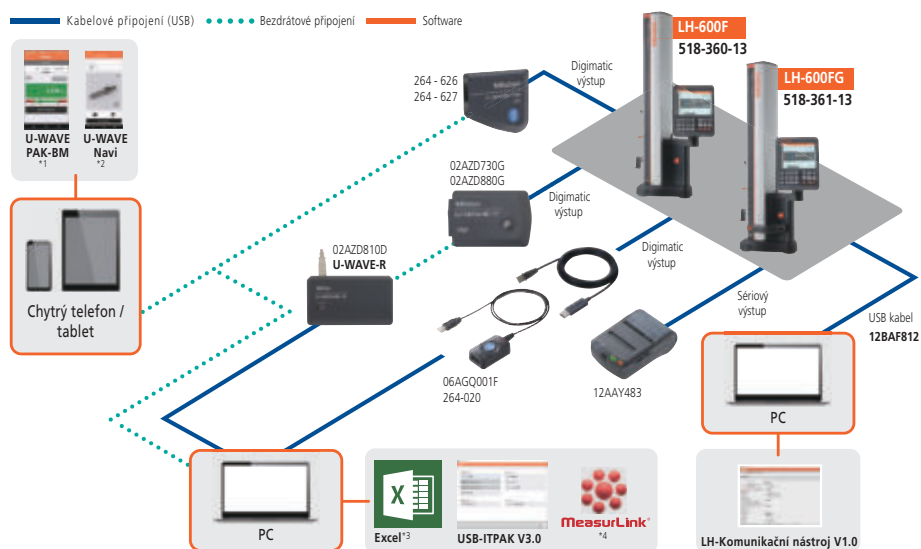
06AGQ001F



12AAY486



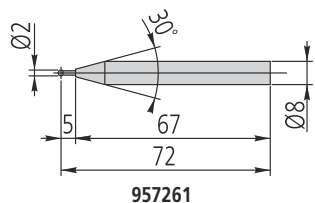
02AZG011



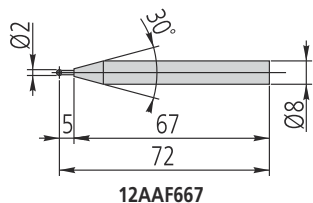
*1: Bezplatně dostupné ke stažení v Apple Store a Google Play. *2: Bezplatně dostupné ke stažení na Google Play. *3: Excel je registrovaná ochranná známka společnosti Microsoft Corporation. *4: MeasurLink(R) je registrovaná ochranná známka společnosti Mitutoyo Corporation (Japonsko) a Mitutoyo America Corporation (USA).

Volitelné příslušenství pro výškoměry QM-Height a lineární výškoměry

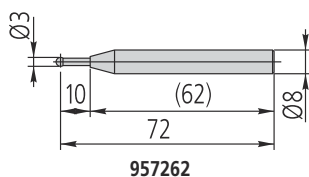
Série 518



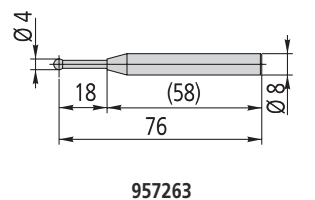
957261



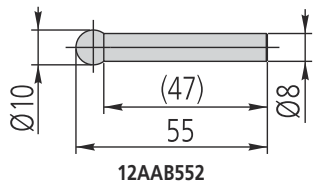
12AAF667



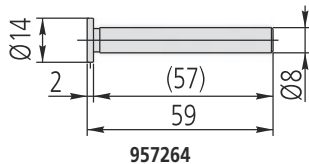
957262



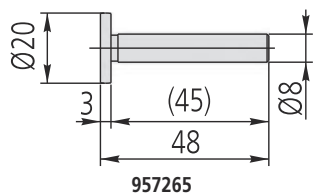
957263



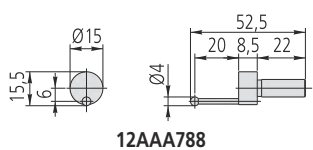
12AAB552



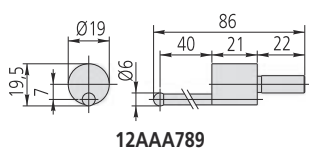
957264



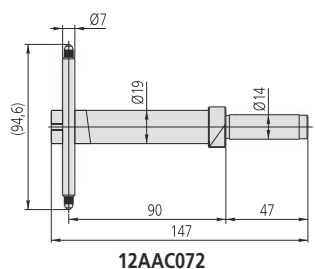
957265



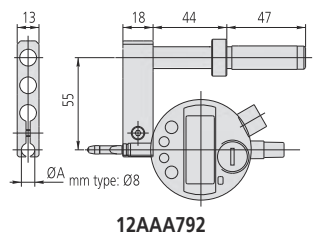
12AAA788



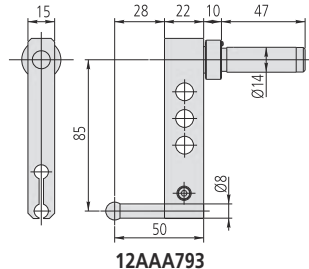
12AAA789



12AAC072



12AAA792



12AAA793



264-020



02AZD880G
(Vysílač podle standardu IEEE 802.15.4)



02AZD810D
(Přijímač podle standardu IEEE 802.15.4)



264-627
(Bluetooth vysílač)

Volitelné příslušenství

Obj. č.	Popis
957261	Kuličkový dotek, D=2mm, délka 72mm
12AAF667	Kuličkový měřicí dotek, Ø2mm, délka 72mm, rubín
957262	Kuličkový měřicí dotek (souosé provedení), D=3mm, délka 72mm
957263	Kuličkový měřicí dotek (souosé provedení), D=4mm, délka 76mm
12AAB552	Kuličkový dotek, Ø10mm
957264	Talířkový měřicí dotek (souosé provedení), D=14mm, délka 59mm
957265	Talířkový měřicí dotek (souosé provedení), Ø20mm, délka 48mm
12AAA788	Kuličkový měřicí dotek (excentrické provedení), D=4mm
12AAA789	Kuličkový měřicí dotek (excentrické provedení), D=6mm
12AAC072	Dotek na měření hloubky, dosah 90mm
12AAA792	Držák na úchylkoměry pro LH-600, pro stopku ø 8mm
12AAA793	Dlouhý držák, 85mm
264-020	Digimatic Input Tool USB, Rozhraní Digimatic/Digimatic 2/Digimatic S1
02AZD730G	U-WAVE-T, IP67, Bezdrátový vysílač
02AZD880G	U-WAVE-T, provedení s bzučákem, Bezdrátový vysílač
02AZD810D	Přijímač U-WAVE-R, s U-WAVEPAKem
264-626	U-WAVE fit Bluetooth, IP67, Bezdrátový vysílač pro třmenový mikrometr
264-627	U-WAVE fit Bluetooth, bzučák, Bezdrátový vysílač pro třmenový mikrometr
264-505D	Tiskárna DP-1VR pro statistické vyhodnocení, Datová tiskárna a Logger provedení CEE
543-701B	Digitální úchylkoměry ID-C, Palcové/Metrické, 0.5", 0.00002, Ploché zadní víčko
543-700B	Digitální úchylkoměry ID-C, 12,7mm, 0,0005mm, ploché zadní víčko

Pro bezdrátový vysílač použijte propojovací kabel 02AZG011 pro Linear Height a 02AZD790D pro QM-Height.