



ABSOLUTE Digimatic úchylkoměry
Strana 234



Číselníkové úchylkoměry
Strana 248



Příslušenství pro úchylkoměry
Strana 267



Číselníkové páčkové úchylkoměry
Strana 274



Příslušenství páčkových úchylkoměrů
Strana 284



Tloušťkoměry, úchylkoměry s měřicími rameny, pérové váhy
Strana 286

ABSOLUTE Digimatic Digitální úchylkoměry ID-SX

Série 543

Standardní modely úchylkoměrů, které se vyznačují odolností a snadnou obsluhou.

ABSOLUTE Digimatic úchylkoměry ID-S nabízí následující výhody:

- Snímač ABSOLUTE zaručuje, že nemusíte nastavovat počátek po každém zapnutí přístroje, čímž si ušetříte čas a námahu.
- Přístup ke všem funkcím pomocí velkých, uživatelsky příjemných tlačítek na předním panelu úchylkoměru.
- Číslice velikosti 9 mm zaručují dobré odečítání.
- Vyjímečná životnost baterie.

ABSOLUTE®



IP53

IP42



543-781B

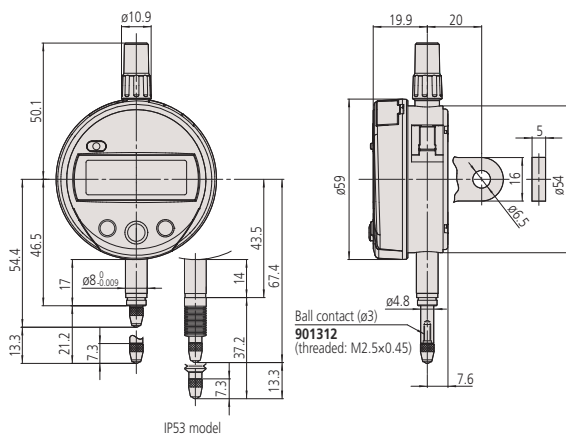
543-790B-10

543-794B-10

Metrické

Obj. č.	Roz. měř. [mm]	Čís. krok	Max. povolená chyba E MPE	H MPE (Hysterese)	R MPE (Opakovatelnost)	Měřicí síla MPL	Stupeň ochrany	Hmot. [g]
543-781B-10	12,7	0,01 mm	0,02 mm	0,02 mm	0,01 mm	≤1,5 N	IP42	140
543-781-10	12,7	0,01 mm	0,02 mm	0,02 mm	0,01 mm	≤1,5 N	IP42	150
543-790B-10	12,7	0,001 mm	0,003 mm	0,002 mm	0,002 mm	≤1,5 N	IP42	140
543-790-10	12,7	0,001 mm	0,003 mm	0,002 mm	0,002 mm	≤1,5 N	IP42	150
543-794B-10	12,7	0,001 mm	0,003 mm	0,002 mm	0,002 mm	≤2,5 N	IP53	140
543-794-10	12,7	0,001 mm	0,003 mm	0,002 mm	0,002 mm	≤2,5 N	IP53	150

Obj. č. s "B": Provedení s plochým zadním víčkem



IP53 model

Ball contact (ø3)
901312
(threaded: M2.5x0.45)

Funkce	Série 543
Výstup dat DIGIMATIC	●
ZAP/VYP	●
ORIGIN (ABS-nula)	●
Přepínání směru čítání	●

Technické parametry

Displej	LCD, výška číslic 9 mm
Max. rychlost odezvy	Neomezená
Alarm	Slabé baterie, chyby složení počítané hodnoty
Upínací stopka Ø	8 mm
Měřicí dotek	Kulička z tvrdokovu, závit M 2,5 x 0,45 mm
Napájení	1 baterie SR44
Životnost baterie	Cca 18000 hodin (provedení 0,001 mm) Cca 20000 hodin (provedení 0,01 mm)

Volitelné příslušenství

Obj. č.	Popis
905338	Digimatic kabel, plochý přímý typ, 1m
905409	Digimatic kabel, plochý přímý typ, 2m
06AFM380F	Kabel USB Input Tool (Digimatic USB), Digi/Digi2, ploché přímé provedení
264-623	U-WAVE fit, provedení s bzučákem, Bezdrátový vysílač pro třmenový mikrometr
264-622	U-WAVE fit, provedení IP67, Bezdrátový vysílač pro třmenový mikrometr
264-627	U-WAVE fit Bluetooth, bzučák, Bezdrátový vysílač pro třmenový mikrometr
264-626	U-WAVE fit Bluetooth, IP67, Bezdrátový vysílač pro třmenový mikrometr
02AZF670	Montážní držák U-WAVE vysílače, pro digi. úchylkoměry ID-C a ID-S
02AZD790F	Propojovací kabel F pro U-WAVE-T, ploché přímé provedení
21JZA295	Drátová spoušť, pro úchylkoměr, L=500mm
21EZA198	Zdvíhací páčka vřetene, pro dig. úchyl., A-typ čísel. úchyl. série 2/3/4
21EZA105	Zdvíhací páčka vřetene, pro rozsah měření 12,5mm, metrické
903594	Pneumatický pohon, pro úchylkoměry
238774	Silikonová pryžová krytka pro ID-C, ID-N, ID-S

Pro kabely USB Input Tool:

Je nutný nožní spínač (obj. č. 937179T), adaptér USB-nožní spínač (obj. č. 06ADV384) a software USB-IT PAK (obj. č. 06AGR543).

Obj. č. 238774 pouze pro modely s krytím IP53

Spotřební materiál

Obj. č.	Popis
938882	Baterie SR44 1,5V
901312	Dotek ve tvaru kuličky, M2,5x0,45, délka 7,3mm, tvrdokov, metrický
21EAA423	Pryžová krytka, Digitální úchylkoměry série 543

Obj. č. 21EAA423 pouze modely s krytím IP53



21EZA198

ABSOLUTE DIGIMATIC Digitální úchylkoměry ID-U

ABSOLUTE®



IP42

Série 575

Úzké provedení digitálních úchylkoměrů s rozsahem měření 25 mm.

ABSOLUTE DIGIMATIC Úchylkoměry ID-U nabízí následující výhody:

- Snímač ABSOLUTE zaručuje, že nemusíte nastavovat počátek po každém zapnutí přístroje, čímž si ušetříte čas a námahu.
- Pro jejich kompaktní design jsou vhodné pro instalaci do měřicích zařízení.
- Vyjíměčná životnost baterie.

Funkce	Série 575
Výstup dat DIGIMATIC	●
ZAP/VYP	●
ORIGIN (ABS-nula)	●
Přepínání směru čítání	●

Technické parametry

Displej	LCD, výška číslic 8,5 mm
Max. rychlost odezvy	Neomezená
Alarm	Slabé baterie, chyby složení počítané hodnoty
Upínací stopka Ø	8 mm
Měřicí dotek	Kulička z tvrdokovu, závit M 2,5 x 0,45 mm
Napájení	1 baterie SR44
Životnost baterie	Cca 20000 hodin

Standardní příslušenství

Obj. č.	Popis
21EAA426	Zdvhací páčka vřetene, pro úchylkoměry

Volitelné příslušenství

Obj. č.	Popis
905338	Digimatic kabel, plochý přímý typ, 1m
905409	Digimatic kabel, plochý přímý typ, 2m
06AFM380F	Kabel USB Input Tool (Digimatic USB), Digi/Digi2, ploché přímé provedení
02AZD880G	U-WAVE-T, provedení s bzučákem, Bezdrátový vysílač
02AZD730G	U-WAVE-T, IP67, Bezdrátový vysílač
02AZD790F	Propojovací kabel F pro U-WAVE-T, ploché přímé provedení
21JZA295	Drátová spoušť, pro úchylkoměr, L=500mm

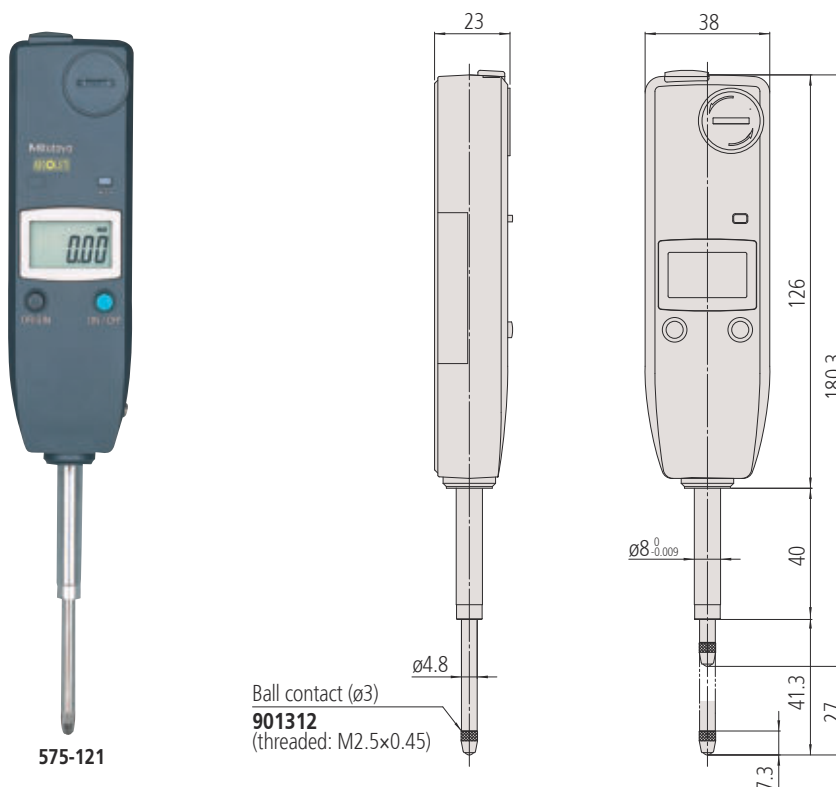
Obj. č. 21JZA295: Pohybový rozsah měření max. 12 mm

Pro kabely USB Input Tool:

Je nutný nožní spínač (obj. č. 937179T), adaptér USB-nožní spínač (obj. č. 06ADV384) a software USB-IT PAK (obj. č. 06AGR543).

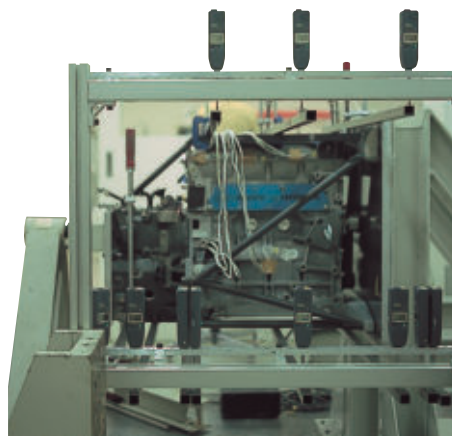
Spotřební materiál

Obj. č.	Popis
938882	Baterie SR44 1,5V
901312	Dotek ve tvaru kuličky, M2,5x0,45, délka 7,3mm, tvrdokov, metrický



Metrické

Obj. č.	Roz. měř. [mm]	Čís. krok	Max. povolená chyba E MPE	H MPE (Hystereze)	R MPE (Opakovatelnost)	Měřicí síla MPL	Stupeň ochrany	Hmot. [g]
575-121	25,4	0,01 mm	0,02 mm	0,02 mm	0,01 mm	≤1,8 N	IP42	140



ABSOLUTE DIGIMATIC Digitální úchylkoměry ID-C

Série 543

Jedná se o multifunkční standardní úchylkoměr, který je spolehlivý a snadno se používá.

- Obousměrná komunikace, např. nastavení parametrů z PC (rozhraní Digimatic S 1)
- Snímač ABSOLUTE znamená, že nemusíte nastavovat počátek po každém zapnutí přístroje, což vám ušetří čas a námahu
- Vynikající viditelnost s velkým digitálním/analogovým displejem
- K dispozici je model s digitálním krokem 0,5 μm
- Jsou možná měření jako jednoduchý výpočet a detekce špiček
- Vybaveno funkcí upozornění na plán kalibrace
- Vyhodnocení GO/ \pm NG se provádí nastavením horní a dolní tolerance
- Displej je otočný o 330°
- Funkce uzamčení displeje, jej chrání před neoprávněným použitím

ABSOLUTE®



IP42

Funkce	Série 543
DATA/HOLD	☑
PRESET (předvolba)	☑
ZAP/VYP	☑
Funkce "Lock" (blokování klávesnice)	☑
Vyhodnocení OK/ \pm n.OK	☑
MAX/MIN/HÁZENÍ	☑
ZERO/ABS	☑
NULOVÁNÍ / ABS přepínání	☑
Analogový přepínač rozsahu měření	☑
Nastavení automatického vypínání	☑
Výpočtové funkce (se vzorcem)	☑
Uživatelská tlačítka	☑
Přepínání směru čítání	☑
Funkce upozornění na kalibraci	☑

Technické parametry

Displej	LCD, výška číslic 11mm, otočný o 330°
Max. rychlost odezvy	Neomezené
Frekvence měření (MAX/MIN/HÁZENÍ)	50krát/s
Alarm	Slabé baterie, chyby složení počítané hodnoty, překročení rychlosti, chyby nastavení tolerance
Upínací stopka \varnothing	8 mm
Měřicí dotek	Kulička z tvrdokovu závit M2,5x0,45 mm
Napájení	1 baterie CR2032
Životnost baterie	Při nepřetržitém provozu: cca 2700hod
Dodává se	Včetně baterie CR2032, nástroje na otevření krytu baterie, zvedací páčka (modely 25,4 a 5,8 mm), závaží (modely s nízkou silou), kontrolní certifikát



543-700B



543-715B



543-720B



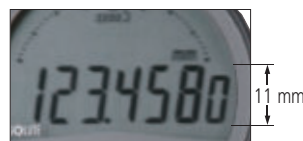
543-730B



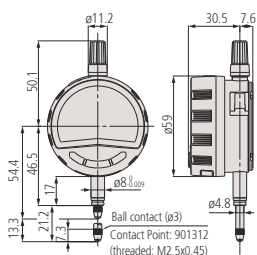
Displej otočný o 330°



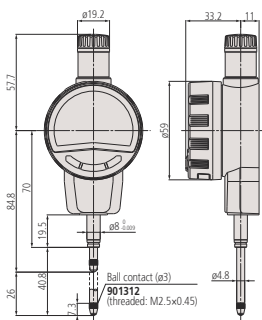
Upozornění na plán kalibrace



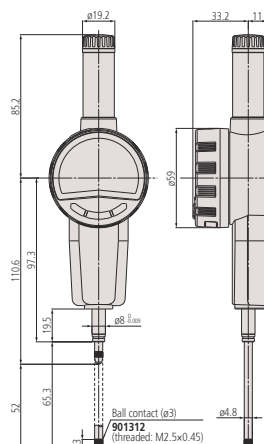
Velký displej



Modely 12,7 mm



Modely 25,4 mm



Modely 50,8 mm

ABSOLUTE DIGIMATIC Digitální úchylkoměry ID-C

Volitelné příslušenství

Obj. č.	Popis
06AGL011	Kabel DIGIMATIC, přímý 1m, Rozhraní Digimatic/Digimatic 2/Digimatic S1
06AGL021	Kabel Digimatic, přímý 2m, Rozhraní Digimatic/Digimatic 2/Digimatic S1
06AGQ001F	USB Input Tool Direct, Pro úchylkoměry, Kabel 2m, Rozhraní Digimatic/Digimatic 2/Digimatic S1
264-020	Digimatic Input Tool USB, Rozhraní Digimatic/Digimatic 2/Digimatic S1
264-623	U-WAVE fit, provedení s bzučákem, Bezdrátový vysílač pro třmenový mikrometr
264-622	U-WAVE fit, provedení IP67, Bezdrátový vysílač pro třmenový mikrometr
264-627	U-WAVE fit Bluetooth, bzučák, Bezdrátový vysílač pro třmenový mikrometr
264-626	U-WAVE fit Bluetooth, IP67, Bezdrátový vysílač pro třmenový mikrometr
02AZF670	Montážní držák U-WAVE vysílače, pro digi. úchylkoměry ID-C a ID-S
02AZF700	Připojovací jednotka úchylkoměru, Provedení 12,7mm/0.5", U-WAVE fit, U-WAVE fit Bluetooth
02AZG011	Propojovací kabel SF pro U-WAVE-T, pro rozhraní Digimatic S1
02AZG021	Propojovací kabel SF pro U-WAVE-T, Nožní spínač, pro rozhraní Digimatic S1
21EZA198	Zdvihací páčka vřetene, pro dig. úchyl., A-typ čísel. úchyl. série 2/3/4
21JZA295	Drátová spoušť, pro úchylkoměr, L=500mm
21JZA301	Drátová spoušť s Auto-Stopem, pro úchylkoměry, L=300mm
21EZA105	Zdvihací páčka vřetene, pro rozsah měření 12,5mm, metrické
903594	Pneumatický pohon, pro úchylkoměry
21EZA197	Zdvihací páčka vřetene, pro rozsah 25,4mm
21EZA200	Zdvihací páčka vřetene, pro rozsah 50,8mm
02ACA571	Pružina vřetene, pro rozsah 25,4mm
02ACA773	Pružina vřetene, pro rozsah 50mm

02ACA571 a 02ACA773 nutné při orientaci vzhůru nohama
02AZF700, 21EZA198, 21JZA295, 21JZA301, 903594 pro provedení 12.7mm

Spotřební materiál

Obj. č.	Popis
05SAA217D	Lithiová baterie CR 2032, 1 ks
901312	Dotek ve tvaru kuličky, M2,5x0,45, délka 7,3mm, tvrdokov, metrický



Naskenujte QR kód a podívejte se na leták






Naskenujte QR kód a podívejte se na video





Metrické

Obj. č.	Roz. měř. [mm]	Čís. krok	Max. povolená chyba E MPE	H MPE (Hystereze)	R MPE (Opačitelnost)	Měřicí síla MPL	Stupeň ochrany	Hmot. [g]
543-700	12,7	0,0005mm/ 0,001mm/ 0,01mm	0,003 mm	0,002 mm	0,002 mm	≤1,5 N	IP42	175
543-700B	12,7	0,0005mm/ 0,001mm/ 0,01mm	0,003 mm	0,002 mm	0,002 mm	≤1,5 N	IP42	165
543-705	12,7	0,0005mm/ 0,001mm/ 0,01mm	0,003 mm	0,002 mm	0,002 mm	0,4-0,7 N	IP42	170
543-705B	12,7	0,0005mm/ 0,001mm/ 0,01mm	0,003 mm	0,002 mm	0,002 mm	0,4-0,7 N	IP42	160
543-710	12,7	0,01mm	0,02 mm	0,02 mm	0,01 mm	≤0,9 N	IP42	170
543-710B	12,7	0,01mm	0,02 mm	0,02 mm	0,01 mm	≤0,9 N	IP42	160
543-715	12,7	0,01mm	0,02 mm	0,02 mm	0,01 mm	0,2-0,5 N	IP42	165
543-715B	12,7	0,01mm	0,02 mm	0,02 mm	0,01 mm	0,2-0,5 N	IP42	155
543-720B	25,4	0,0005mm/ 0,001mm/ 0,01mm	0,003 mm	0,002 mm	0,002 mm	≤1,8 N	IP42	195
543-725B	25,4	0,01mm	0,02 mm	0,02 mm	0,01 mm	≤1,8 N	IP42	190
543-730B	50,8	0,0005mm/ 0,001mm/ 0,01mm	0,005 mm	0,002 mm	0,002 mm	≤2,3 N	IP42	260
543-735B	50,8	0,01mm	0,04 mm	0,02 mm	0,01 mm	≤2,3 N	IP42	245

Obj.č. s „B“: Provedení s plochým zadním víčkem

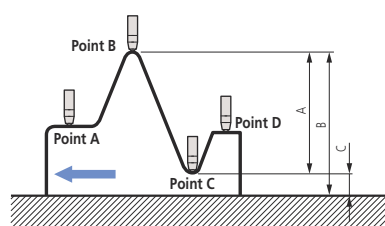
			
	✓	✓	≤ 0,7 N
	✓	✗	≤ 0,6 N
	✗	✓	≤ 0,4 N
	✗	✗	---

Obj. č. 543-705(B)

			
	✓	✓	≤ 0,5 N
	✓	✗	≤ 0,4 N
	✗	✓	≤ 0,3 N
	✗	✗	≤ 0,2 N
	✓	✗	≤ 0,3 N

Obj. č. 543-715(B)

Nastavení měřicí síly na modelech s malou měřicí silou pomocí pružiny a/nebo závaží.



Měření rozdílu / házení

Příklad: Posuv úchylkoměru z pozice A do D.

Rozdíl (nebo celkové házení) je zobrazeno jako rozměr A.

Rozměry B (maximální hodnota) a C (minimální hodnota) můžou být vyvolány z paměti jednoduchou klávesovou zkratkou.



Aplikace s použitím zdvihacího tl. vřetene

ABSOLUTE DIGIMATIC Digitální úchylkoměry ID-C s režimem podržení Max/Min/Házení

Série 543

Modely úchylkoměrů s funkcí zachycení hodnoty MAX/MIN/HÁZENÍ.

Nabízí následující výhody:

- Funkce MAX/MIN/HÁZENÍ pro zachycení hodnoty vrcholu.
- Nastavitelný režim měření s rychlým vzorkováním (20 ms ~ 50 krát/sec) pro spolehlivější měření v módu zachycení vrcholu (MAX/MIN/HÁZENÍ).
- Možnost použití výpočtového vzorce měřené hodnoty Ax.
- A = uživatelský koeficient, x = posun vřetene.
- Jednoduché nastavení úchylkoměru pomocí menu Nastavení.
- Analogová stupnice na displeji (12 různých přepínatelných stupnic).
- Funkce vyhodnocení tolerance OK/±n.OK.
- Možnost nastavení úchylkoměru z PC pomocí USB adaptéru a zvláštního softwaru.



543-300B-10

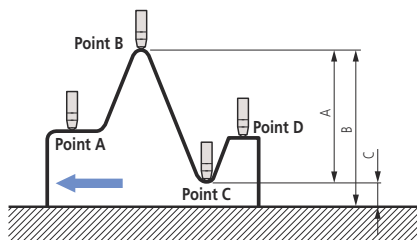
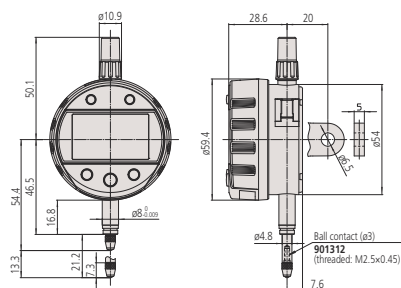


543-300B-10
7001-10

Metrické

Obj. č.	Roz. měř. [mm]	Čís. krok	Max. povolená chyba E MPE	H MPE (Hysterese)	R MPE (Opakovatelnost)	Měřicí síla MPL	Stupeň ochrany	Hmot. [g]
543-300-10	12,7	0,001 mm/0,01 mm	0,003 mm	0,002 mm	0,002 mm	≤1,5 N	IP42	180
543-300B-10	12,7	0,001mm/0,01mm	0,003 mm	0,002 mm	0,002 mm	≤1,5 N	IP42	170

Obj. č. s "B": Provedení s plochým zadním víčkem



Měření rozdílů / házení

Příklad: Posuv úchylkoměru z pozice A do D: Rozdíl (nebo celkové házení) je zobrazeno jako A. Rozměry B (maximální hodnota) a C (minimální hodnota) můžou být vyvolány z paměti jednoduchou klávesovou zkratkou.

ABSOLUTE®



IP42

Funkce	Série 543
DATA/HOLD	☑
3x PRESET (Předvolby)	☑
Výstup dat DIGIMATIC	☑
ZAP/VYP	☑
Analogový přepínač rozsahu měření	☑
Funkce "Lock" (blokování klávesnice)	☑
Vyhodnocení OK/±n.OK	☑
Režim rychlého měření	☑
MAX/MIN/HÁZENÍ	☑
NULOVÁNÍ / ABS přepínání	☑
Výpočtové funkce (se vzorcem)	☑
Přepínání směru čítání	☑

Technické parametry

Displej	LCD, výška číslic: 8 mm Otočný o 330°
Max. rychlost odezvy	Neomezená
Frekvence měření (MAX/MIN/HÁZENÍ)	Standardní mód: 10 krát/s "Rychlý" mód: 50 krát/s*
Alarm	Slabé baterie, překročení rychlosti, chyby nastavení tolerance
Upínací stopka Ø	8 mm
Měřicí dotek	Kulička z tvrdokovu, závit M 2,5 x 0,45 mm
Napájení	1 baterie CR2032
Životnost baterie	Standardní mód: cca 1 rok Rychlý mód: cca 4,5 měsíců

Volitelné příslušenství

Obj. č.	Popis
905338	Digimatic kabel, plochý přímý typ, 1m
905409	Digimatic kabel, plochý přímý typ, 2m
06AFM380F	Kabel USB Input Tool (Digimatic USB), Digi/Digi2, ploché přímé provedení
264-623	U-WAVE fit, provedení s bzučákem, Bezdrátový vysílač pro třmenový mikrometr
264-622	U-WAVE fit, provedení IP67, Bezdrátový vysílač pro třmenový mikrometr
264-627	U-WAVE fit Bluetooth, bzučák, Bezdrátový vysílač pro třmenový mikrometr
264-626	U-WAVE fit Bluetooth, IP67, Bezdrátový vysílač pro třmenový mikrometr
02AZF670	Montážní držák U-WAVE vysílače, pro digi. úchylkoměry ID-C a ID-S
02AZD790F	Propojovací kabel F pro U-WAVE-T, ploché přímé provedení
21JZA295	Drátová spoušť, pro úchylkoměr, L=500mm
21EZA198	Zdvíhací páčka vřetene, pro dig. úchyl., A-typ čísel. úchyl. série 2/3/4
21EZA105	Zdvíhací páčka vřetene, pro rozsah měření 12,5mm, metrické
21EZA313	USB rozhraní pro nastavení PC, ID-C Úchylkoměr

Spotřební materiál

Obj. č.	Popis
055AA217D	Lithiová baterie CR 2032, 1 ks
901312	Dotek ve tvaru kuličky, M2,5x0,45, délka 7,3mm, tvrdokov, metrický

ABSOLUTE DIGIMATIC Digitální úchylkoměry Výpočetní ID-C

ABSOLUTE®



IP42

Funkce	Série 543
DATA/HOLD	●
3x PRESET (Předvolby)	●
Výstup dat DIGIMATIC	●
ZAP/VYP	●
Analogový přepínač rozsahu měření	●
Funkce "Lock" (blokování klávesnice)	●
Vyhodnocení OK/±n.OK	●
Režim rychlého měření	●
MAX/MIN/HÁZENÍ	●
NULOVÁNÍ / ABS přepínání	●
Přepínatelné rozlišení	●
Výpočtové funkce (se vzorcem)	●

Technické parametry

Čís. krok	0,0002/ 0,0005/ 0,001/ 0,002/ 0,005/ 0,01/ 0,02/ 0,05/ 0,1/ 0,2/ 0,5/ 1 mm nebo bez jednotek (rozlišení pravítka: 0,001 mm)
Displej	LCD, výška číslic: 8 mm Otočný o 330°
Max. rychlost odezvy	Neomezená
Frekvence měření (MAX/MIN/HÁZENÍ)	Standardní mód: 10 krát/s "Rychlý" mód: 50 krát/s
Alarm	Slabé baterie, ABS chyby složení, překročení rychlosti, chyby nastavení tolerance
Upínací stopka Ø	8 mm
Měřicí dotek	Kulička z tvrdokovu, závit M 2,5 x 0,45 mm
Napájení	1 baterie CR-2032
Životnost baterie	Standardní mód: cca 1 rok "Rychlý" mód: cca 4,5 měsíců

Série 543

Tyto úchylkoměry umožňují použití výpočtového vzorce měřené hodnoty $Ax + Cx^{-1}$ (x = posuv vřetene).

- Nastavitelný vzorec přepočtu použitelný pro různé aplikace (např. měření průměru svitku, apod.).
- Možnost nastavení uživatelských koeficientů A, B a C.
- Analogová stupnice na displeji (14 různých přepínatelných stupnic).
- Funkce vyhodnocení tolerance OK/±n.OK.
- Funkce MAX/MIN/HÁZENÍ pro zachycení hodnoty vrcholu.
- Nastavitelný režim měření s rychlým vzorkováním (20 ms ~ 50 krát/sec) pro spolehlivější měření v módu zachycení vrcholu (MAX/MIN/HÁZENÍ).
- Jednoduché nastavení úchylkoměru přes nastavovací menu.
- Možnost nastavení úchylkoměru z PC pomocí USB adaptéru a zvláštního softwaru.



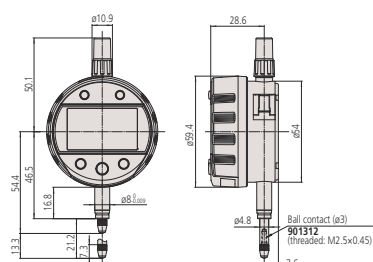
543-340B-10



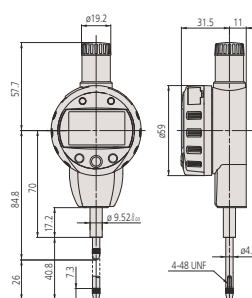
543-590B-10



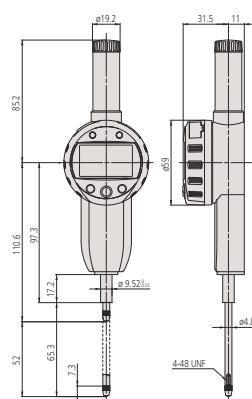
543-595B-10



Modely s rozsahem měření 12,7 mm



Modely s rozsahem měření 25,4 mm



Modely s rozsahem měření 50,8 mm

Metrické

Obj. č.	Roz. měř. [mm]	Max. povolená chyba E MPE	H MPE (Hysterese)	R MPE (Opakovatelnost)	Měřicí síla MPL	Stupeň ochrany	Hmot. [g]
543-340B-10	12,7	0,003 mm	0,002 mm	0,002 mm	≤1,5 N	IP42	170
543-590B-10	25,4	0,003 mm	0,002 mm	0,002 mm	≤1,8 N	IP42	190
543-595B-10	50,8	0,006 mm	0,002 mm	0,002 mm	≤2,3 N	IP42	260

ABSOLUTE DIGIMATIC Digitální úchylkoměry Výpočetní ID-C



K541282



011445 (podobný)



Zakázkové řešení



21FAJ395 (podobný)



21FAJ395 (podobný)



543-340B-10 s 011445



21FAJ395



21FAJ394



K541281



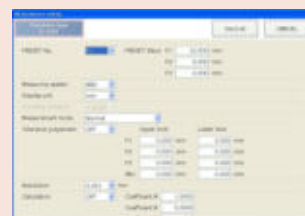
K541282

Volitelné příslušenství

Obj. č.	Popis
905338	Digimatic kabel, plochý přímý typ, 1m
905409	Digimatic kabel, plochý přímý typ, 2m
06AFM380F	Kabel USB Input Tool (Digimatic USB), Digi/Digi2, ploché přímé provedení
264-623	U-WAVE fit, provedení s bzučákem, Bezdrátový vysílač pro třmenový mikrometr
264-622	U-WAVE fit, provedení IP67, Bezdrátový vysílač pro třmenový mikrometr
264-627	U-WAVE fit Bluetooth, bzučák, Bezdrátový vysílač pro třmenový mikrometr
264-626	U-WAVE fit Bluetooth, IP67, Bezdrátový vysílač pro třmenový mikrometr
02AZF670	Montážní držák U-WAVE vysílače, pro digi. úchylkoměry ID-C a ID-S
02AZD790F	Propojovací kabel F pro U-WAVE-T, ploché přímé provedení
21JZA295	Drátová spoušť, pro úchylkoměr, L=500mm
21EZA198	Zdvihací páčka vřetene, pro dig. úchl., A-typ čísel. úchl. série 2/3/4
21EZA105	Zdvihací páčka vřetene, pro rozsah měření 12,5mm, metrické
21EZA197	Zdvihací páčka vřetene, pro rozsah 25,4mm
21EZA200	Zdvihací páčka vřetene, pro rozsah 50,8mm
21EZA313	USB rozhraní pro nastavení PC, ID-C Úchylkoměr
21FAJ394	Úhelník, Rádus: 25-70mm
K541281	Základna pro počební ID-C, Rádus: 50-100mm
K541282	Základna pro počební ID-C, Rádus: 100-200mm
21FAJ395	Válečkové provedení základny, Vnější pr.: 45-140mm, Vnitřní pr.: 65-100mm
011445	Dotek na vnit. hrany, 90°, D=0,5-20mm
011446	Nastavovací měřka pro 011445
011447	Dotek na vnitřní hrany, 90°, D=20-40mm
011448	Dotek na vnitřní hrany, 90°, D=40-60mm

Spotřební materiál

Obj. č.	Popis
05SAA217D	Lithiová baterie CR 2032, 1 ks
901312	Dotek ve tvaru kuličky, M2,5x0,45, délka 7,3mm, tvrdokov, metrický



Software nastavení je možné stáhnout na www.mitutoyo.eu (nutná registrace).
[Nutný je USB Interface obj. č. 21EZA313 (vol. přísl.)]



ABSOLUTE DIGIMATIC Dutinoměry ID-C

ABSOLUTE®



IP42

Série 543

Tyto úchylkoměry jsou navrženy pro aplikace měření vnitřních otvorů pomocí dutinoměřů.

Nabízí následující výhody:

- Funkce podržení minimální hodnoty, která umožňuje jednoduše detekovat průměr díry.
- Analogová stupnice na displeji (12 různých přepínatelných stupnic).
- Analogová stupnice na digitálním displeji usnadňuje použití přístroje užitím "analogového grifu" při měření.
- Funkce vyhodnocení tolerance OK/±n.OK.
- Nastavitelný režim měření s rychlým vzorkováním (20 ms ~ 50 krát/sec) pro spolehlivější měření v módu zachycení vrcholu.
- Jednoduché nastavení úchylkoměru přes menu Nastavení.
- Možnost nastavení úchylkoměru z PC pomocí USB adaptéru a zvláštního softwaru.

Funkce	Série 543
DATA/HOLD	●
3x PRESET (Předvolby)	●
Min. držená hodnota (Funkce HOLD Min)	●
Výstup dat DIGIMATIC	●
ZAP/VYP	●
Analogový přepínač rozsahu měření	●
Funkce "Lock" (blokování klávesnice)	●
Vyhodnocení OK/±n.OK	●
Režim rychlého měření	●

Technické parametry

Displej	LCD, výška číslic: 8 mm Otočný o 330°
Max. rychlost odezvy	Neomezená
Frekvence měření (MAX/MIN/HÁZENÍ)	Standardní mód: 10 krát/s "Rychlý" mód: 50 krát/s*
Alarm	Slabé baterie, chyby složení, počítané hodnoty, překročení rychlosti, nastavení tolerance
Upínací stopka Ø	8 mm
Měřicí dotek	Kulička z tvrdokovu, závit M 2,5 x 0,45 mm
Napájení	1 baterie CR-2032
Životnost baterie	Standardní mód: cca 1 rok "Rychlý" mód: cca 4,5 měsíců

Volitelné příslušenství

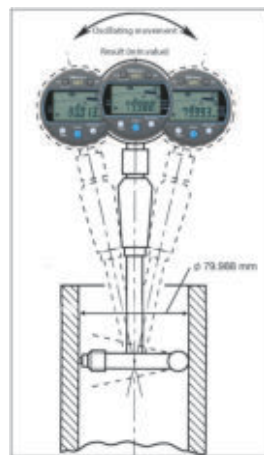
Obj. č.	Popis
905338	Digimatic kabel, plochý přímý typ, 1m
905409	Digimatic kabel, plochý přímý typ, 2m
06AFM380F	Kabel USB Input Tool (Digimatic USB), Digi/Digi2, ploché přímé provedení
264-623	U-WAVE fit, provedení s bzučkem, Bezdrátový vysílač pro třmenový mikrometr
264-622	U-WAVE fit, provedení IP67, Bezdrátový vysílač pro třmenový mikrometr
264-627	U-WAVE fit Bluetooth, bzučák, Bezdrátový vysílač pro třmenový mikrometr
264-626	U-WAVE fit Bluetooth, IP67, Bezdrátový vysílač pro třmenový mikrometr
02AZF670	Montážní držák U-WAVE vysílače, pro digi. úchylkoměry ID-C a ID-S
02AZD790F	Propojovací kabel F pro U-WAVE-T, ploché přímé provedení
21EZA313	USB rozhraní pro nastavení PC, ID-C Úchylkoměr

Spotřební materiál

Obj. č.	Popis
055AA217D	Lithiová baterie CR 2032, 1 ks
901312	Dotek ve tvaru kuličky, M2,5x0,45, délka 7,3mm, tvrdokov, metrický

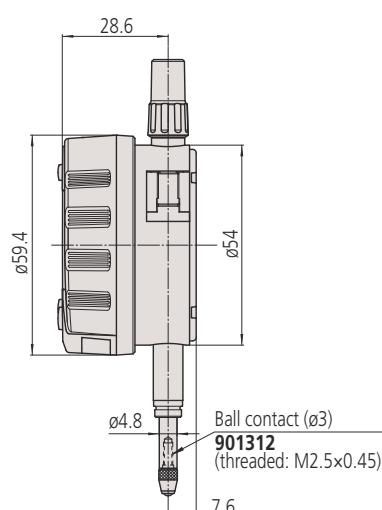
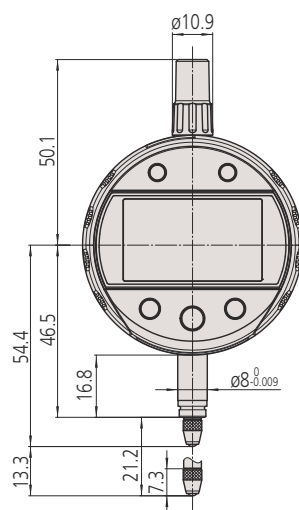


543-310B-10



Metrické

Obj. č.	Roz. měř. [mm]	Čís. krok	Max. povolená chyba E MPE	H MPE (Hysterese)	R MPE (Opakovatelnost)	Měřicí síla MPL	Stupeň ochrany	Hmot. [g]
543-310B-10	12,7	0,001 mm/ 0,01 mm	0,003 mm	0,002 mm	0,002 mm	≤1,5 N	IP42	170



ABSOLUTE DIGIMATIC Úchylkoměry ID-C s výstupem signálu

Série 543

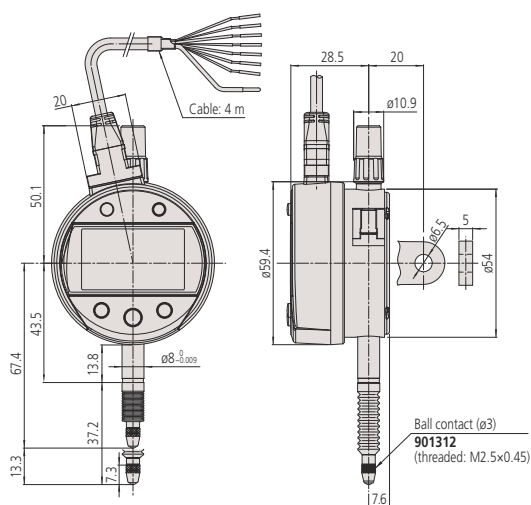
DIGIMATIC úchylkoměry s externím napájením a třemi I/O výstupy OK/±n.OK (typ otevřený kolektor).

- Ochrana proti prachu a stříkající vodě v souladu s IEC 60529 (ekvivalent k IP54).
- Měření MIN/MAX/ROZSAH (= házení).
- Uložení tří různých hodnot PRESET a nastavení TOLERANCE.
- Nastavitelný režim měření s rychlým vzorkováním (20 ms ~ 50 krát/sek.) pro spolehlivější měření v módu zachycení vrcholu (MAX/MIN/HÁZENÍ).
- Funkce výpočtu Ax. A = uživatelský koeficient A, x = posunutí vřetena.
- Analogová stupnice na displeji (12 různých přepínatelných stupnic).
- Funkce vyhodnocení tolerování Dobrý/Zmetek.

ABSOLUTE®
IP54



543-350B-10



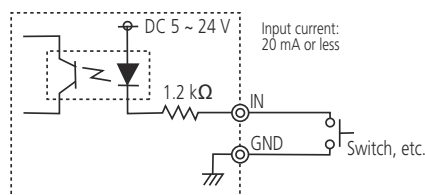
Metrické

Obj. č.	Roz. měř. [mm]	Čís. krok	Max. povolená chyba E MPE	H MPE (Hyστεze)	R MPE (Opakovatelnost)	Měřicí síla MPL	Stupeň ochrany	Hmot. [g]
543-350B-10	12,7	0,001 mm/0,01 mm	0,003 mm	0,002 mm	0,002 mm	≤2,5 N	IP54	285
543-350-10	12,7	0,001 mm/0,01 mm	0,003 mm	0,002 mm	0,002 mm	≤2,5 N	IP54	295

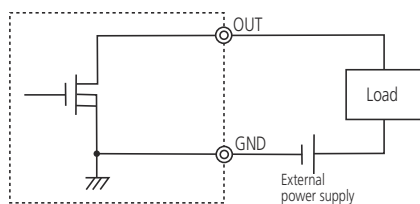
Obj. č. s "B": Provedení s plochým zadním víčkem

Logic of output signal	Signal name	Tolerance judgment results			Sensor signal synthesizing error Overflow error of display value
		-NG	OK	+NG	
Negative logic	-NG (Orange)	Low	High	High	High
	OK (Green)	High	Low	High	High
	+NG (Brown)	High	High	Low	High
Positive logic	-NG (Orange)	High	Low	Low	Low
	OK (Green)	Low	High	Low	Low
	+NG (Brown)	Low	Low	High	Low

Normální režim, režim detekce maximální hodnoty, režim detekce minimální hodnoty



Vstupní obvod



Load voltage: 5 ~ 24 V DC
Maximum load current: 100 mA or less

Výstupní obvod

Funkce	Série 543
3x PRESET (Předvolby)	☑
ZAP/VYP	☑
Analogový přepínač rozsahu měření	☑
Funkce "Lock" (blokování klávesnice)	☑
Vyhodnocení OK/±n.OK	☑
Výstup signálu: (+n.OK, OK, -n.OK)	☑
Vstup signálu: Beznapěťový vstup, (VYVOLÁNÍ_PŘEDVOLBY/NULOVÁNÍ, HOLD_RESET)	☑
MAX/MIN/HÁZENÍ	☑
NULOVÁNÍ / ABS přepínání	☑
Posouzení tolerance pomocí LED diod	☑
Výpočtové funkce (se vzorcem)	☑
Přepínání směru čítání	☑

Technické parametry

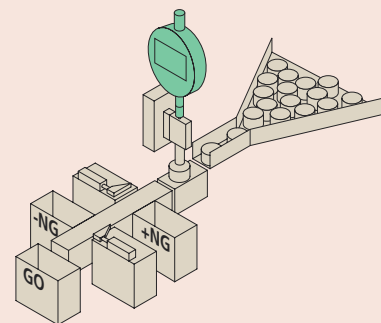
Displej	LCD, výška číslic 8 mm
Max. rychlost odezvy	Neomezená
Frekvence měření (MAX/MIN/HÁZENÍ)	100 krát/s (jestliže je rychlost pístu >0,1 mm/s nelze max hodnotu správně zobrazit.)
Alarm	Chyby složení počítané hodnoty, překročení rychlosti, chyby nastavení tolerance
Upínací stopka Ø	8 mm
Měřicí dotek	Kulička z tvrdokovu, závit M 2,5 x 0,45 mm
Napájení	DC 5 - 24 V

Volitelné příslušenství

Obj. č.	Popis
21EZA198	Zdvíhací páčka vřetene, pro dig. úchyl., A-typ čísel. úchyl. série 2/3/4
21JZA295	Drátová spoušť, pro úchylkoměr, L=500mm
21EZA105	Zdvíhací páčka vřetene, pro rozsah měření 12,5mm, metrické
238774	Silikonová pryžová krytka pro ID-C, ID-N, ID-S

Spotřební materiál

Obj. č.	Popis
901312	Dotek ve tvaru kuličky, M2,5x0,45, délka 7,3mm, tvrdokov, metrický
21EAA423	Pryžová krytka, Digitální úchylkoměry série 543



Vyhodnocení: Dobrý/Zmetek

ABSOLUTE DIGIMATIC Digitální úchylkoměry ID-N

Série 543

Úzké modely se zpětným pístem vzadu, které jsou vysoce odolné a robustní. ABSOLUTE DIGIMATIC Úchylkoměr ID-N nabízí následující výhody:

- Úzké tělo vhodné pro vícebodové měření.
- Snímač ABSOLUTE zaručuje, že nemusíte nastavovat počátek po každém zapnutí přístroje, čímž si ušetříte čas a námahu.
- Vynikající odolnost vůči vodě a prachu (stupeň ochrany IP66), umožňuje jejich využití v různých strojních situacích, včetně stříkací vody.
- Flexibilní možnost montáže díky přepínatelné orientaci displeje.
- Možnost provádění vyhodnocení OK/±n.OK nastavením horních a dolních tolerancí.



Funkce	Série 543
DATA/HOLD	●
PRESET (předvolba)	●
Výstup dat DIGIMATIC	●
ZAP/VYP	●
Vyhodnocení OK/±n.OK	●
Externí	●
PRESET (předvolba)/NULOVÁNÍ	●
Přepínání směru čítání	●

Technické parametry

Displej	LCD, výška číslic: 6,2 mm
Max. rychlost odezvy	Neomezená
Alarm	Slabé baterie, chyby složení počítané hodnoty, překročení rychlosti, chyby nastavení tolerance
Upínací stopka Ø	8 mm
Měřicí dotek	Kulička z tvrdokovu, závit M 2,5 x 0,45 mm
Napájení	1 baterie SR44
Životnost baterie	cca 7000 hodin

Volitelné příslušenství

Obj. č.	Popis
21EAA194	Digimatic kabel pro ID-N/ ID-B 1m
21EAA190	Digimatic kabel pro ID-N/ ID-B 2m
06AFM380G	USB vstupní rozhraní (DIGIMATIC USB), DigiF, Digi1; ploché přímé provedení s IP ochranou
264-623	U-WAVE fit, provedení s bzučákem, Bezdrátový vysílač pro třmenový mikrometr
264-622	U-WAVE fit, provedení IP67, Bezdrátový vysílač pro třmenový mikrometr
264-627	U-WAVE fit Bluetooth, bzučák, Bezdrátový vysílač pro třmenový mikrometr
264-626	U-WAVE fit Bluetooth, IP67, Bezdrátový vysílač pro třmenový mikrometr
02AZF675	Montážní držák U-WAVE fit vysílače, pro dig. úchylkoměr ID-N
02AZD880G	U-WAVE-T, provedení s bzučákem, Bezdrátový vysílač
02AZD730G	U-WAVE-T, IP67, Bezdrátový vysílač
02AZE200	Montážní držák U-WAVE vysílače, Univerzální provedení
02AZD790G	Propojovací kabel G pro U-WAVE-T, ploché přímé provedení s IP ochranou
21EAA210	Digitální kabel pro externí ovládání Preset, Nulování, 1 m
21EAA211	Digitální kabel pro externí ovládání Preset, Nulování, 2 m
21EZA105	Zdvíhací páčka vřetene, pro rozsah měření 12,5mm, metrické
21EZA145	S očkem ve středu víčka, pro úchylkoměry ID-N/ID-B, metrické
238774	Silikonová pryžová krytka pro ID-C, ID-N, ID-S

Spotřební materiál

Obj. č.	Popis
938882	Baterie SR44 1,5V
901312	Dotek ve tvaru kuličky, M2,5x0,45, délka 7,3mm, tvrdokov, metrický
21EAA423	Pryžová krytka, Digitální úchylkoměry série 543



21EAA210



Flexibilní možnost instalace díky přepínatelné orientaci displeje (použití nahoře)

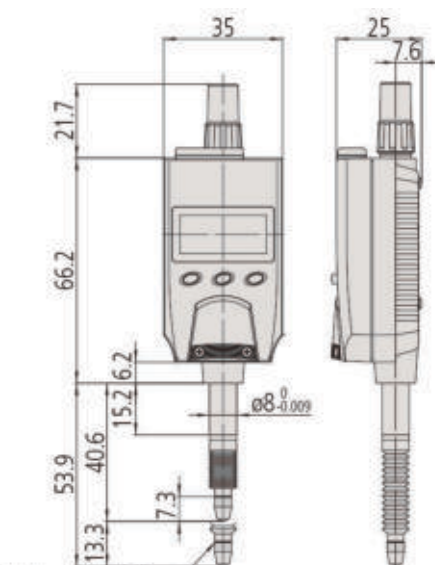
543-575



Bezdrátový vysílač U-WAVE fit obj.č. 264-623, montážní deska obj.č. 02AZF675 a připojovací kabel obj.č. 02AZD790G

Metrické

Obj. č.	Roz. měř. [mm]	Čís. krok	Max. povolená chyba E MPE	H MPE (Hystereze)	R MPE (Opakovatelnost)	Měřicí síla MPL	Stupeň ochrany	Hmot. [g]
543-570	12,7	0,01 mm	0,02 mm	0,02 mm	0,01 mm	≤2,5 N	IP66	130
543-575	12,7	0,01/0,001 mm	0,003 mm	0,002 mm	0,002 mm	≤2,5 N	IP66	130



Ball contact (ø3)
901312
(thread: M2.5x0.45)

ABSOLUTE DIGIMATIC Digitální úchylkoměry ID-B

Série 543

Modely se zpětným písmem vzadu, které jsou vysoce odolné a robustní. ABSOLUTE DIGIMATIC Úchylkoměr ID-B nabízí následující výhody:

- Provedení se zpětným písmem vzadu. Náhled na displej shora.
- Úzké tělo vhodné pro vícebodové měření.
- Snímač ABSOLUTE zaručuje, že nemusíte nastavovat počátek po každém zapnutí přístroje, čímž si ušetříte čas a námahu.
- Vynikající odolnost vůči vodě a prachu (stupeň ochrany IP66), umožňuje jejich využití v různých strojních situacích, včetně stříkací vody.
- Možnost provádění vyhodnocení OK/±n.OK

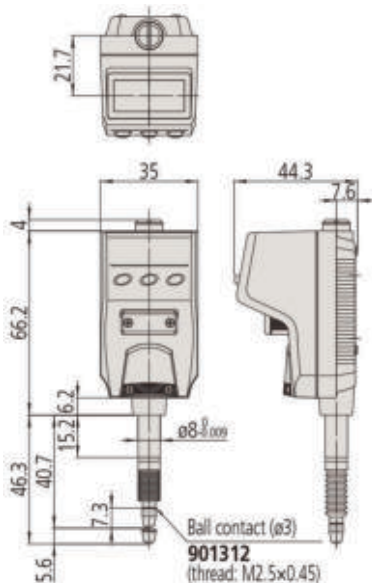


Flexibilní možnost instalace díky přepínatelné orientaci displeje (použití nahoře)

543-580

Metrické

Obj. č.	Roz. měř. [mm]	Čís. krok	Max. povolená chyba E MPE	H MPE (Hyστεze)	R MPE (Opakovatelnost)	Měřicí síla MPL	Stupeň ochrany	Hmot. [g]
543-580	5	0,01 mm	0,02 mm	0,02 mm	0,01 mm	≤2 N	IP66	130
543-585	5	0,01/0,001 mm	0,003 mm	0,002 mm	0,002 mm	≤2 N	IP66	130



Funkce	Série 543
DATA/HOLD	●
PRESET (předvolba)	●
Výstup dat DIGIMATIC	●
ZAP/VYP	●
Vyhodnocení OK/±n.OK	●
Externí PRESET (předvolba)/NULOVÁNÍ	●
Přepínání směru čtení	●

Technické parametry

Poznámka	Zobrazená zadní středová patka je volitelná
Displej	LCD, výška číslic: 6,2 mm
Max. rychlost odezvy	Neomezená
Alarm	Slabé baterie, chyby složení počítané hodnoty, překročení rychlosti, chyby nastavení tolerance
Upínací stopka Ø	8 mm
Měřicí dotek	Kulička z tvrdokovu, závit M 2,5 x 0,45 mm
Napájení	1 baterie SR44
Životnost baterie	cca 7000 hodin

Volitelné příslušenství

Obj. č.	Popis
21EAA194	Digimatic kabel pro ID-N/ ID-B 1m
21EAA190	Digimatic kabel pro ID-N/ ID-B 2m
06AFM380G	USB vstupní rozhraní (DIGIMATIC USB), DigiF, Digi1; ploché přímé provedení s IP ochranou
02AZD880G	U-WAVE-T, provedení s bzučákem, Bezdrátový vysílač
02AZD730G	U-WAVE-T, IP67, Bezdrátový vysílač
02AZD790G	Propojovací kabel G pro U-WAVE-T, ploché přímé provedení s IP ochranou
21EAA211	Digitální kabel pro externí ovládání Preset, Nulování, 2 m
21EAA210	Digitální kabel pro externí ovládání Preset, Nulování, 1 m
21EZA145	S očkem ve středu víčka, pro úchylkoměry ID-N/ID-B, metrické
21EAA212	Silikonová pryžová krytka, pro ID-B, Série 1/2

Spotřební materiál

Obj. č.	Popis
938882	Baterie SR44 1,5V
901312	Dotek ve tvaru kuličky, M2,5x0,45, délka 7,3mm, tvrdokov, metrický
21AAB562	Pryžová krytka, Dig. úchylkoměr ID-B, čís. úchylkoměr s IP63/IP64



21EAA194



21EAA210

DIGIMATIC Digitální úchylkoměry ID-H



Funkce	Série 543
DATA/HOLD	●
PRESET (předvolba)	●
Výstup dat DIGIMATIC	●
ZAP/VYP	●
Analogový přepínač rozsahu měření	●
Funkce "Lock" (blokování klávesnice)	●
Vyhodnocení OK/±n.OK	●
MAX/MIN/HÁZENÍ	●
Výstup/vstup dat přes RS-232C	●
Zadávání dat přes RS-232C *	●
NULOVÁNÍ	●
Přepínatelné rozlišení	●
Přepínání směru čítání	●

Technické parametry

Displej	LCD, výška číslic: 9,5 mm
Max. rychlost odezvy	1000 mm/s
Alarm	Chyby složení počítané hodnoty, překročení rychlosti, chyby nastavení tolerance
Upínací stopka Ø	8 mm
Měřicí dotek	Kulička z tvrdokovu, závit M 2,5 x 0,45 mm
Napájení	Síťový adaptér 6V DC, 2A

Standardní příslušenství

Obj. č.	Popis
06AGZ369D	Síťový adaptér, DC 6V 2A, CEE verze pro Německo (Evropu)
137693	Zdvihací páčka vřetene pro úchylkoměr, pro píst

Volitelné příslušenství

Obj. č.	Popis
936937	Digimatic kabel, plochý, 10 pinů, 1m
965014	Digimatic kabel, plochý, 10 pinů, 2m
06AFM380D	Kabel USB Input Tool (DIGIMATIC USB), Digi/Digi2, ploché prov., 10pinů
02AZD880G	U-WAVE-T, provedení s bzučákem, Bezdrátový vysílač
02AZD730G	U-WAVE-T, IP67, Bezdrátový vysílač
02AZD790D	Propojovací kabel D pro U-WAVE-T, ploché 10-pinové provedení
21EAA130	Kabel RS-232C pro úchylkoměry ID-H 1m
21EAA131	Kabel RS-232C pro úchylkoměry ID-H 2m
21EZA099	Dálkové ovládání, pro úchylkoměry ID-H
21JZA295	Drátová spoušť, pro úchylkoměr, L=500mm
21EZA101	Zdvihací tlačítko vřetene, pro úchylkoměry ID-H

Obj. č. 21JZA295: Pohyblivý rozsah měření max. 30 mm

Spotřební materiál

Obj. č.	Popis
901312	Dotek ve tvaru kuličky, M2,5x0,45, délka 7,3mm, tvrdokov, metrický

* RS-232 Vstup/Výstup

Propojení těchto přístrojů s externím zařízením (např. PC) s použitím specializovaného RS-232 kabelu (vol. příslušenství). S tímto propojením je možné provádět počáteční nastavení přístroje, ovládání přepínání režimu měření, aj. a též výstup a zpracování naměřených hodnot.

Série 543

Vynikající multifunkční úchylkoměry s vysokou přesností a extrémě malým číselným krokem 0,0005 mm.

DIGIMATIC Úchylkoměry ID-H nabízí následující výhody:

- Dvoubarevný (zelený/červený) podsvícený LCD displej s vedlejší analogovou stupnicí umožňuje vizuální vyhodnocení tolerování Dobrý/Zmetek. Pokud dojde při zapnutí funkce tolerance k překročení nebo podkročení tolerančních mezí, automaticky se změní zelená barva pozadí displeje na červenou.
- Zobrazení maxima, minima nebo rozsahu (= házení).
- Možnost externího ovládání a externího přenosu dat (vol. příslušenství).
- Rozhraní DIGIMATIC a RS-232C.
- Možnost zvedání nad 30 mm pomocí drátové spouště (volitelné příslušenství).
- Externí napájení přes síťový adaptér.

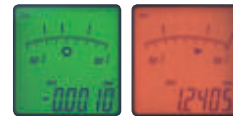


543-561D



21EZA099:

Export dat
Reset Max/Min/TIR
Max/Min/TIR přepínat.
Vyvolat PŘEDVOLBU
(PRESET) hodnotu



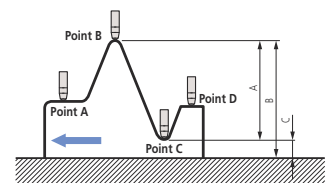
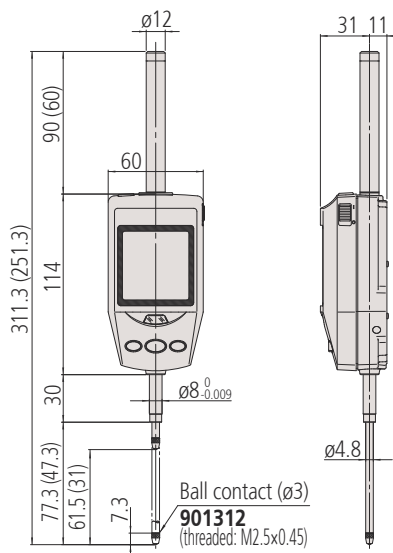
Zobrazení přepínání ze zeleného do červeného podsvícení, jestliže je překročena horní nebo dolní tolerance.



21EZA101

Metrické

Obj. č.	Roz. měř. [mm]	Čís. krok	Max. povolená chyba E MPE	H MPE (Hystereze)	R MPE (Opakovatelnost)	Měřicí síla MPL	Stupeň ochrany	Hmot. [g]
543-561D	30,4	0,0005mm/ 0,001mm	0,0015 mm	0,0015 mm	0,001 mm	≤2 N	IP30	290
543-563D	60,9	0,0005mm/ 0,001mm	0,0025 mm	0,0025 mm	0,001 mm	≤2,5 N	IP30	305



Měření rozdílů / házení

Příklad: Posuv úchylkoměru z pozice A do D. Rozdíl (nebo celkové házení) je zobrazeno jako rozměr A. Rozměry B (maximální hodnota) a C (minimální hodnota) můžou být vyvolány z paměti jednoduchou klávesovou zkratkou.

ABSOLUTE DIGIMATIC Digitální úchylkoměry ID-F

Série 543

Jedná se o vynikající multifunkční úchylkoměry.

ABSOLUTE DIGIMATIC Úchylkoměry ID-F nabízí následující výhody:

- Obousměrné rozhraní Digimatic S1
- Dvoubarevný LCD podsvícený (zelený a červený) displej umožňující vizuální vyhodnocení tolerování Dobrý/Zmetek
- Analogový sloupcový displej
- Funkce maxima, minima a rozsahu (hodnoty házení) s frekvencí 500 skenů/s
- Externí napájení je dodáváno pomocí síťového adaptéru
- Vysoká přesnost a dig. krok 0,5 μm

ABSOLUTE®



IP30



543-855B-D

543-851D

543-853D, 543-857D



Kontrola tolerance zrakem



Mechanismus otočný o 330°



Notification icon

Funkce upozornění na plán kalibrace

Funkce	Série 543
DATA/HOLD	☑
PRESET (předvolba)	☑
Výstup dat DIGIMATIC	☑
Obousměrné rozhraní Digimatic S1	☑
ZAP/VYP	☑
Analogový přepínač rozsahu měření	☑
Funkce "Lock" (blokování klávesnice)	☑
Vyhodnocení OK/±n.OK	☑
MAX/MIN/HÁZENÍ	☑
NULOVÁNÍ / ABS přepínání	☑
Přepínatelné rozlišení	☑
Výpočtové funkce (se vzorcem)	☑
Uživatelská tlačítka	☑
Přepínání směru čítání	☑
Funkce upozornění na kalibraci	☑

Technické parametry

Displej	LCD s červeným/zeleným podsvícením, výška číslic: 11 mm
Max. rychlost odezvy	Neomezená
Frekvence měření (MAX/MIN/HÁZENÍ)	500krát/s
Alarm	Chyby složení počítané hodnoty, překročení rychlosti, chyby nastavení tolerance
Upínací stopka Ø	8 mm
Měřicí dotek	Kulička z tvrdokovu, závit M 2,5 x 0,45 mm
Napájení	Síťový adaptér 5,9V DC, 2A

Standardní příslušenství

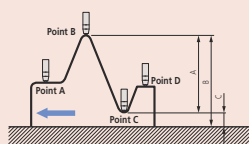
Obj. č.	Popis
06AGZ369D	Síťový adaptér, DC 6V 2A, CEE verze pro Německo (Evropu)
21EAA426	Zdvhací páčka vřetene, pro úchylkoměry

ABSOLUTE DIGIMATIC Digitální úchylkoměry ID-F

Volitelné příslušenství

Obj. č.	Popis
06AGL011	Kabel DIGIMATIC, přímý 1m, Rozhraní Digimatic/Digimatic 2/Digimatic S1
06AGL021	Kabel Digimatic, přímý 2m, Rozhraní Digimatic/Digimatic 2/Digimatic S1
06AGQ001F	USB Input Tool Direct, Pro úchylkoměry, Kabel 2m, Rozhraní Digimatic/Digimatic 2/Digimatic S1
264-020	Digimatic Input Tool USB, Rozhraní Digimatic/Digimatic 2/Digimatic S1
264-623	U-WAVE fit, provedení s bzučákem, Bezdrátový vysílač pro třmenový mikrometr
264-622	U-WAVE fit, provedení IP67, Bezdrátový vysílač pro třmenový mikrometr
264-627	U-WAVE fit Bluetooth, bzučák, Bezdrátový vysílač pro třmenový mikrometr
264-626	U-WAVE fit Bluetooth, IP67, Bezdrátový vysílač pro třmenový mikrometr
02AZG011	Propojovací kabel SF pro U-WAVE-T, pro rozhraní Digimatic S1
02AZG021	Propojovací kabel SF pro U-WAVE-T, Nožní spínač, pro rozhraní Digimatic S1
02AZF670	Montážní držák U-WAVE vysílače, pro digi. úchylkoměry ID-C a ID-S
21EZA198	Zdvihací páčka vřetene, pro dig. úchyl., A-typ čísel. úchyl. série 2/3/4
21JZA295	Drátová spoušť, pro úchylkoměr, L=500mm
21JZA301	Drátová spoušť s Auto-Stopem, pro úchylkoměry, L=300mm
21EZA105	Zdvihací páčka vřetene, pro rozsah měření 12,5mm, metrické
21EZA197	Zdvihací páčka vřetene, pro rozsah 25,4mm
21EZA200	Zdvihací páčka vřetene, pro rozsah 50,8mm
02ACA571	Pružina vřetene, pro rozsah 25,4mm
02ACA773	Pružina vřetene, pro rozsah 50mm

Obj. č. 02ACA571 a 02ACA773: Nutné při orientaci úchylkoměru vzhůru nohama



MAX/MIN/HÁZENÍ



543-853D + 7001-10

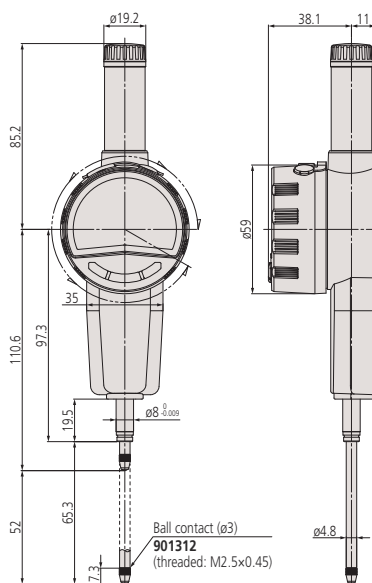
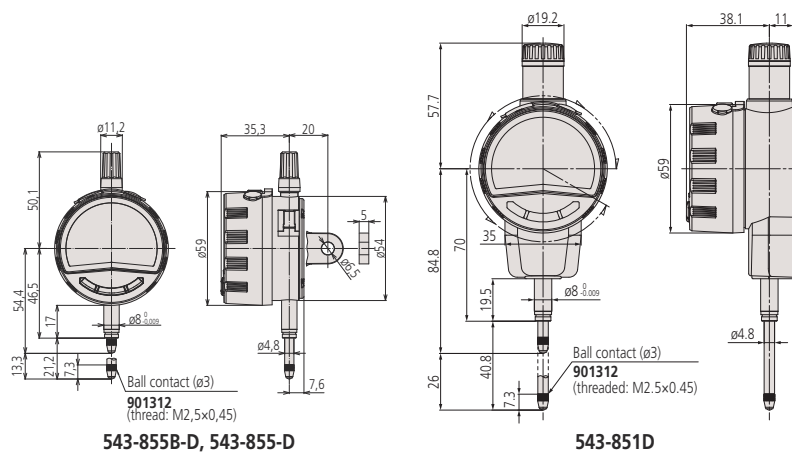


Naskenujte QR kód a podívejte se na prospekt

Metrické

Obj. č.	Roz. měř. [mm]	Čís. krok	Max. povolená chyba E MPE	H MPE (Hystereze)	R MPE (Opakovatelnost)	Měřicí síla MPL	Stupeň ochrany	Hmot. [g]
543-855B-D	12,7	0,0005 mm/0,001 mm/0,01 mm	0,0025 mm	0,002 mm	0,002 mm	≤1,5 N	IP30	170
543-855-D	12,7	0,0005 mm/0,001 mm/0,01 mm	0,0025 mm	0,002 mm	0,002 mm	≤1,5 N	IP30	180
543-851D	25,4	0,0005 mm/0,001 mm/0,01 mm	0,0025 mm	0,002 mm	0,002 mm	≤1,8 N	IP30	240
543-853D	50,8	0,0005 mm/0,001 mm/0,01 mm	0,004 mm	0,002 mm	0,002 mm	≤2,3 N	IP30	330
543-857D	50,8	0,0005 mm/0,001 mm/0,01 mm	0,003 mm	0,002 mm	0,002 mm	≤2,3 N	IP30	330

Obj. č. s "B": Provedení s plochým zadním víčkem



543-853D, 543-857D

Číselníkové úchylkoměry - metrické

Série 1

Kompaktní provedení, extra malého průměru - metrické



Kompaktní provedení metrických číselníkových úchylkoměrů, které nabízí následující výhody:

- Modely vhodné pro aplikace v omezených prostorech.



1003A(B)



1911A(B)-10



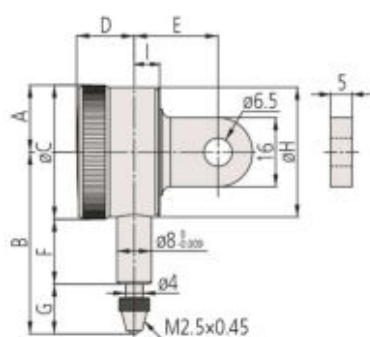
1913A(B)-10

Metrické

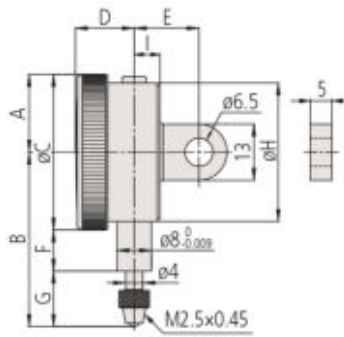
Obj. č.	Roz. měř. [mm]	Rozsah měření/ ot.	Číselníkové odečítání	Děl. stup. [mm]	Libovolná 1/10 otáčky [μm]	Libovolná 1/2 otáčky [μm]	Libovolná 1 otáčka [μm]	MPE rozsah měření [μm]	Chyba hystereze měření [μm]	R MPE Opakovatelnost [μm]
1003A	4	1 mm	0-50-0	0,01	6	9	10	14	3,5	3
1003AB	4	1 mm	0-50-0	0,01	6	9	10	14	3,5	3
1911A-10	2,5	1 mm	0-50-0	0,01	6,5	10	11	13	3,5	3
1911AB-10	2,5	1 mm	0-50-0	0,01	6,5	10	11	13	3,5	3
1913A-10	0,5	0,2 mm	0-100-0	0,002	2,5	4,5	5	6	2,5	1
1913AB-10	0,5	0,2 mm	0-100-0	0,002	2,5	4,5	5	6	2,5	1

Provedení B se dodává s plochým zadním víčkem.

Obj. č.	Měř. síla [N]	Hmot. [g]	A [mm]	B [mm]	C [mm]	D [mm]	E [mm]	F [mm]	G [mm]	H [mm]	I [mm]
1003A	0,3-1,4	51	18	40,3	36	13,5	15	9,5	12,8	32	6
1003AB	0,3-1,4	48	18	40,3	36	13,5	15	9,5	12,8	32	6
1911A-10	0,3-1,8	55	15,5	42	31	12,7	19,4	15,1	11,5	30	6
1911AB-10	0,3-1,8	51	15,5	42	31	12,7	19,4	15,1	11,5	30	6
1913A-10	0,3-1,8	55	15,5	39,4	31	12,7	19,4	15,1	8,9	30	6
1913AB-10	0,3-1,8	51	15,5	39,4	31	12,7	19,4	15,1	8,9	30	6



1911A(B)-10
1913A(B)-10



1003A(B)

Série 1		1003A až 1911AB-10	1913A-10 1913AB-10
Funkce			
Oboustranná stupnice			
Ložiska z drahokamu			

Spotřební materiál

Obj. č.	Popis
21AZA319	Standardní dotek pro úchylkoměry, délka 8,3mm, metrický

Průslušenství a měřicí doteky jsou uvedeny na konci kapitoly číselníkových úchylkoměrů.

Číselníkové úchylkoměry - metrické

Série 1

Kompaktní provedení, rozsah měření 1 a 3,5 mm, malého průměru - metrické

Kompaktní provedení metrických číselníkových úchylkoměrů s vnějším kroužkem o \varnothing 40 mm.

- Modely vhodné pro aplikace v omezených prostorech.



Série 1		1013A-10 až 1109AB-10	1041A 1041AB	1040A 1040AB	1124A 1124AB
Funkce					
Oboustranná stupnice		•	•	•	•
Průběžná stupnice				•	•
Dvojitá stupnice			•	•	
Nárazuvzdorný		•			
Ložiska z drahokamu		•			

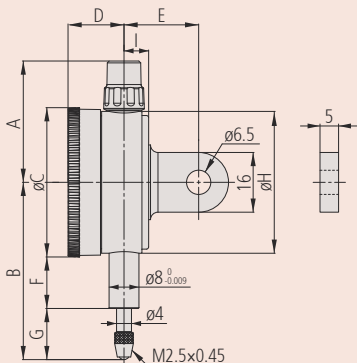
Volitelné příslušenství

Obj. č.	Popis
21AAB363	Ukazatele mezi (zelené), 2ks, Číselníkové úchylkoměry série 1, páčkové úchylkoměry
21RZA149	Aretace číselníku úchylkoměru, Série 1
902100	Zdvíhací páčka vřeteně, Série 1 provedení S a provedení A
21JZA295	Drátová spoušť, pro úchylkoměr, L=500mm
21JZA301	Drátová spoušť s Auto-Stopem, pro úchylkoměry, L=300mm

Spotřební materiál

Obj. č.	Popis
901312	Dotek ve tvaru kuličky, M2,5x0,45, délka 7,3mm, tvrdokov, metrický

Příslušenství a měřicí doteky jsou uvedeny na konci kapitoly číselníkových úchylkoměrů.



1109A(B)-10



1013A(B)-10



1124A(B)



1040AB



1041AB

Metrické

Obj. č.	Roz. měř. [mm]	Rozsah měření/ot.	Číselníkové odečítání	Děl. stup. [mm]	Libovolná 1/10 otáčky [μm]	Libovolná 1/2 otáčky [μm]	Libovolná 1 otáčka [μm]	MPE rozsah měření [μm]	Chyba hystereze měření [μm]
1109A-10	1	0,2 mm	0-100-0	0,001	2,5	4	4,5	5	2
1109AB-10	1	0,2 mm	0-100-0	0,001	2,5	4	4,5	5	2
1013A-10	1	0,2 mm	0-100-0	0,002	2,5	4	4,5	6	2
1013AB-10	1	0,2 mm	0-100-0	0,002	2,5	4	4,5	6	2
1124A	3,5	0,5 mm	±0-50	0,005	5	8	9	12	3
1124AB	3,5	0,5 mm	±0-50	0,005	5	8	9	12	3
1040A	3,5	0,5 mm	±0-50	0,01	5	8	9	12	3
1040AB	3,5	0,5 mm	±0-50	0,01	5	8	9	12	3
1041A	3,5	0,5 mm	0-25-0	0,01	5	8	9	12	3
1041AB	3,5	0,5 mm	0-25-0	0,01	5	8	9	12	3

Provedení B se dodává s plochým zadním víčkem.

Obj. č.	R MPE	Opakovatelnost [μm]	Měř. síla [N]	Hmot. [g]	A [mm]	B [mm]	C [mm]	D [mm]	E [mm]	F [mm]	G [mm]	H [mm]	I [mm]
1109A-10		1	0,4-1,5	95	32,5	49	40	15	20	13,8	15,2	38	6,6
1109AB-10		1	0,4-1,5	75	32,5	49	40	15	20	13,8	15,2	38	6,6
1013A-10		1	0,4-1,5	95	32,5	49	40	15	20	13,8	15,2	38	6,6
1013AB-10		1	0,4-1,5	75	32,5	49	40	15	20	13,8	15,2	38	6,6
1124A		3	0,4-1,4	90	32,5	46	40	15	20	13,8	12,2	38	6,6
1124AB		3	0,4-1,4	70	32,5	46	40	15	20	13,8	12,2	38	6,6
1040A		3	0,4-1,4	90	32,5	46	40	15	20	13,8	12,2	38	6,6
1040AB		3	0,4-1,4	70	32,5	46	40	15	20	13,8	12,2	38	6,6
1041A		3	0,4-1,4	90	32,5	46	40	15	20	13,8	12,2	38	6,6
1041AB		3	0,4-1,4	70	32,5	46	40	15	20	13,8	12,2	38	6,6

Číselníkové úchylkoměry - metrické

Série 1

Kompaktní provedení, rozsah měření 5 mm, malého průměru - metrické

Kompaktní provedení metrických číselníkových úchylkoměrů s rozsahem měření 5 mm s vnějším kroužkem o \varnothing 40 mm.

Modely vhodné pro aplikace v omezených prostorech.



1044A(B)-60



1044A(B)
1044A(B)-15



1044A(B)-60
IP63



1045A(B)

Metrické

Obj. č.	Roz. měř. [mm]	Rozsah měření/ot.	Číselníkové odečítání	Děl. stup. [mm]	Libovolná 1/10 otáčky [μm]
1044A	5	1 mm	±0-100	0,01	5
1044AB	5	1 mm	±0-100	0,01	5
1044A-15	5	1 mm	±0-100	0,01	5
1044AB-15	5	1 mm	±0-100	0,01	5
1044A-60	5	1 mm	±0-100	0,01	5
1044AB-60	5	1 mm	±0-100	0,01	5
1045A	5	1mm	0-50-0	0,01	5
1045AB	5	1 mm	0-50-0	0,01	5

Obj. č. 1044A(B)-15: Modely s malou měřicí silou. Použitelné pouze ve svislé pozici (měřícím dotekem dolů).

Provedení B se dodává s plochým zadním víčkem.

Obj. č.	Libovolná 1/2 otáčky [μm]	Libovolná 1 otáčka [μm]	MPE rozsah měření [μm]	Chyba hystereze měření [μm]	R MPE Opakovatelnost [μm]	Měř. síla [N]
1044A	9	10	12	3	3	0,4-1,4
1044AB	9	10	12	3	3	0,4-1,4
1044A-15	9	10	12	3	3	0,1-0,4
1044AB-15	9	10	12	3	3	0,1-0,4
1044A-60	9	10	12	3	3	0,4-2
1044AB-60	9	10	12	3	3	0,4-2
1045A	9	10	12	3	3	0,4-1,4
1045AB	9	10	12	3	3	0,4-1,4

Obj. č.	Hmot. [g]	A [mm]	B [mm]	C [mm]	D [mm]	E [mm]	F [mm]	G [mm]	H [mm]	I [mm]
1044A	90	32,5	47,5	40	15	20	13,8	13,7	38	6,6
1044AB	70	32,5	47,5	40	15	20	13,8	13,7	38	6,6
1044A-15	90	32,5	47,5	40	15	20	13,8	13,7	38	6,6
1044AB-15	70	32,5	47,5	40	15	20	13,8	13,7	38	6,6
1044A-60	90	32,5	57	40	15	20	12,2	24,8	38	6,6
1044AB-60	70	32,5	57	40	15	20	12,2	24,8	38	6,6
1045A	90	32,5	47,5	40	15	20	13,8	13,7	38	6,6
1045AB	70	32,5	47,5	40	15	20	13,8	13,7	38	6,6

		Série 1							
		1044A	1044AB	1044A-60	1044AB-60	1044A-15	1044AB-15	1045A	1045AB
Funkce									
	Oboustranná stupnice								
	Průběžná stupnice								
	Ložiska z drahokamu								
	IP63								

Volitelné příslušenství

Obj. č.	Popis
21AAB363	Ukazatele mezi (zelené), 2ks, Číselníkové úchylkoměry série 1, páčkové úchylkoměry
21RZA149	Aretace číselníku úchylkoměru, Série 1
902100	Zdvhací páčka vřetene, Série 1 provedení S a provedení A
21JZA295	Drátová spoušť, pro úchylkoměr, L=500mm
21JZA301	Drátová spoušť s Auto-Stopem, pro úchylkoměry, L=300mm

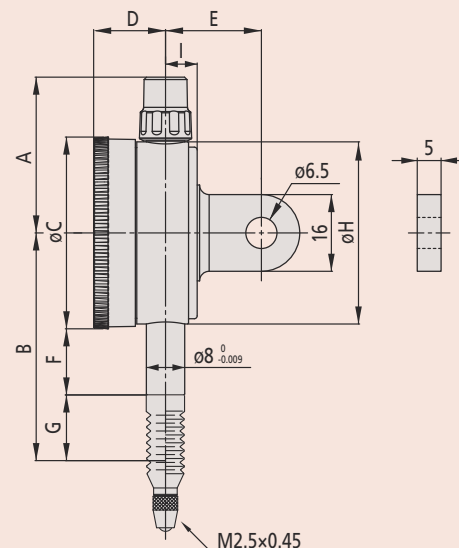
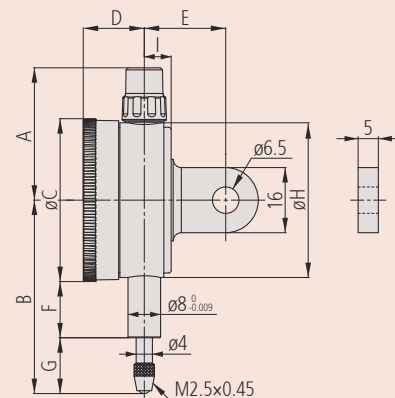
Spotřební materiál

Obj. č.	Popis
901312	Dotek ve tvaru kuličky, M2,5x0,45, délka 7,3mm, tvrdokov, metrický
21AAB562	Pryžová krytka, Dig. úchylkoměr ID-B, čís. úchylkoměr s IP63/IP64

Obj. č. 21AAB562: Pro obj. č. 1044A(B)-60 (provedení s IP)

Obj. č. 21JZA295 a 21JZA301 bez IP63

Příslušenství a měřicí doteky jsou uvedeny na konci kapitoly číselníkových úchylkoměrů.



1044A(B)-60

Jednotáčkové číselníkové úchylkoměry

Série 1

Kompaktní provedení metrických číselníkových úchylkoměrů, které nabízí následující výhody:

- Z důvodu snížení počtu otáček je eliminována možnost chyby odečítáním.



IP52

1900A(B)-72
1929A(B)-62

Série 1		1900A-10 1900AB-10	1900A-72 1900AB-72	1929A 1929AB	1929A-62 1929AB-62
Funkce					
	Oboustranná stupnice	●	●	●	●
	Jednotáčkový	●	●	●	●
	Nárazuvzdorný	●	●	●	●
	Ložiska z drahokamu	●	●	●	●
	Prachutěsný IP52		●		●

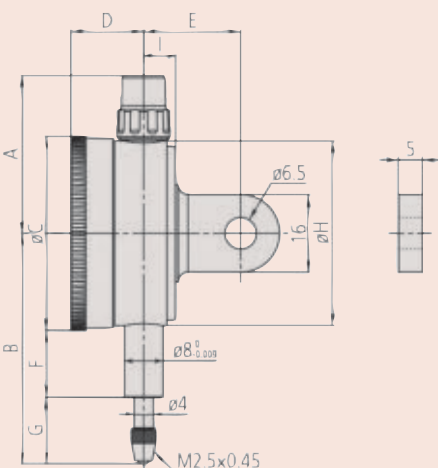
Volitelné příslušenství

Obj. č.	Popis
21AAB363	Ukazatele mezi (zelené), 2ks, číselníkové úchylkoměry série 1, páčkové úchylkoměry
21RZA149 902100	Aretace číselníku úchylkoměru, Série 1 Zdvíhací páčka vřetene, Série 1 provedení S a provedení A
21JZA295	Drátová spoušť, pro úchylkoměr, L=500mm
21JZA301	Drátová spoušť s Auto-Stopem, pro úchylkoměry, L=300mm

Spotřební materiál

Obj. č.	Popis
901312	Dotek ve tvaru kuličky, M2,5x0,45, délka 7,3mm, tvrdokov, metrický

Příslušenství a měřicí doteky jsou uvedeny na konci kapitoly číselníkových úchylkoměrů.



1929A(B)
1929A(B)-62



1900A(B)-10
1900A(B)-72

Metrické

Obj. č.	Roz. měř. [mm]	Zdvih vřetene [mm]	Rozsah měření/ot.	Číselníkové odečítání	Děl. stup. [mm]	Libovolná 1/10 otáčky [µm]
1900A-10	0,1	2	0,14 mm	50-0-50	0,001	2
1900AB-10	0,1	2	0,14 mm	50-0-50	0,001	2
1900A-72	0,1	2	0,14 mm	50-0-50	0,001	2
1900AB-72	0,1	2	0,14 mm	50-0-50	0,001	2
1929A	1	3,5	1,4 mm	50-0-50	0,01	5
1929AB	1	3,5	1,4 mm	50-0-50	0,01	5
1929A-62	1	3,5	1,4 mm	50-0-50	0,01	5
1929AB-62	1	3,5	1,4 mm	50-0-50	0,01	5

Provedení B se dodává s plochým zadním víčkem.

Obj. č.	MPE rozsah měření [µm]	Chyba hystereze měření [µm]	R MPE Opakovatelnost [µm]	Měř. síla [N]
1900A-10	4	2	1	0,4-1,5
1900AB-10	4	2	1	0,4-1,5
1900A-72	4	2	1	0,4-1,5
1900AB-72	4	2	1	0,4-1,5
1929A	9	3	3	0,4-1,4
1929AB	9	3	3	0,4-1,4
1929A-62	9	3	3	0,4-1,4
1929AB-62	9	3	3	0,4-1,4

Obj. č.	Hmot. [g]	A [mm]	B [mm]	C [mm]	D [mm]	E [mm]	F [mm]	G [mm]	H [mm]	I [mm]
1900A-10	95	32,5	53,5	40	15	20	16,8	16,7	38	6,6
1900AB-10	75	32,5	53,5	40	15	20	16,8	16,7	38	6,6
1900A-72	95	32,5	53,5	40	15	20	16,8	16,7	38	6,6
1900AB-72	75	32,5	53,5	40	15	20	16,8	16,7	38	6,6
1929A	90	32,5	47,5	40	15	20	13,8	13,7	38	6,6
1929AB	70	32,5	47,5	40	15	20	13,8	13,7	38	6,6
1929A-62	90	32,5	47,5	40	15	20	13,8	13,7	38	6,6
1929AB-62	70	32,5	47,5	40	15	20	13,8	13,7	38	6,6

Metrické číselníkové úchylkoměry

Série 2

Standardní provedení, rozsah měření 5mm, dělení stupnice 0,01mm

Standardní provedení číselníkových úchylkoměrů nabízí následující výhody:

- Aretace číselníku a zdvihací páčka (vol. příslušenství) mohou být připevněny na pravé nebo levé straně. To umožňuje snadnější instalaci a odstranění bez použití nástroje.
- Žádné závitové otvory na rámu a bezpečná přilnavost mezi číselníkem a krytalicím povlakem, stejně jako použití O-kroužku zabraňuje průniku vody a oleje.



Metrické

Obj. č.	Roz. měř. [mm]	Rozsah měření/ot.	Číselníkové odečítání	Děl. stup. [mm]	Libovolná 1/10 otáčky [μm]
2044A	5	1 mm	±0-100	0,01	5
2044AB	5	1 mm	±0-100	0,01	5
2044A-09	5	1 mm	±0-100	0,01	5
2044AB-09	5	1 mm	±0-100	0,01	5
2044A-60	5	1 mm	±0-100	0,01	5
2044AB-60	5	1 mm	±0-100	0,01	5
2045A	5	1 mm	0-50-0	0,01	5
2045AB	5	1 mm	0-50-0	0,01	5

Provedení B se dodává s plochým zadním víčkem.

Obj. č.	Libovolná 1/2 otáčky [μm]	Libovolná 1 otáčka [μm]	MPE rozsah měření [μm]	Chyba hysterese měření [μm]	R MPE Opakovatelnost [μm]	Měř. síla [N]
2044A	9	10	12	3	3	0,4-1,4
2044AB	9	10	12	3	3	0,4-1,4
2044A-09	9	10	12	3	3	0,4-1,4
2044AB-09	9	10	12	3	3	0,4-1,4
2044A-60	9	10	12	3	3	0,4-2,5
2044AB-60	9	10	12	3	3	0,4-2,5
2045A	9	10	12	3	3	0,4-1,4
2045AB	9	10	12	3	3	0,4-1,4

Obj. č.	Hmot. [g]	A [mm]	B [mm]	C [mm]	D [mm]	E [mm]	F [mm]	G [mm]	H [mm]	I [mm]
2044A	145	47,2	65,2	57	18,1	20	16,9	19,8	52	7,6
2044AB	136	47,2	65,2	57	18,1	20	16,9	19,8	52	7,6
2044A-09	147	47,2	65,2	57	18,1	20	16,9	19,8	52	7,6
2044AB-09	138	47,2	65,2	57	18,1	20	16,9	19,8	52	7,6
2044A-60	147	47,2	70	57	18,1	20	12,3	29,2	52	7,6
2044AB-60	138	47,2	70	57	18,1	20	12,3	29,2	52	7,6
2045A	145	47,2	65,2	57	18,1	20	16,9	19,8	52	7,6
2045AB	136	47,2	65,2	57	18,1	20	16,9	19,8	52	7,6



2044A(B)-60

		Série 2							
		2044A	2044AB	2044A-60	2044AB-60	2044A-09	2044AB-09	2045A	2045AB
Funkce									
	Oboustranná stupnice								
	Průběžná stupnice								
	Nárazuvzdorný								
	IP64								

Volitelné příslušenství

Obj. č.	Popis
21AZB195	Ukazatele mezi (zelené) 2ks, Číselníkový úchylkoměr série 2/3/4
21AZB148	Aretace číselníku, Metrické, Série 2/3/4
21EZA198	Zdvihač páčka vřetene, pro dig. úchl., A-typ čísel. úchl. série 2/3/4
21JZA295	Drátová spoušť, pro úchylkoměr, L=500mm
21JZA301	Drátová spoušť s Auto-Stopem, pro úchylkoměry, L=300mm

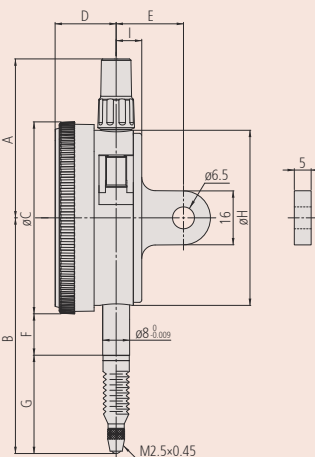
Spotřební materiál

Obj. č.	Popis
901312	Dotek ve tvaru kuličky, M2,5x0,45, délka 7,3mm, tvrdkov, metrický
21AAB562	Pryžová krytka, Dig. úchylkoměr ID-B, čís. úchylkoměr s IP63/IP64

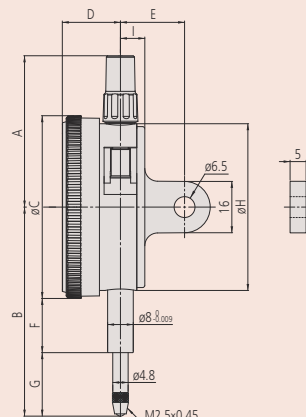
Obj. č. 21AAB562: Pro obj. č. 2044A(B)-60 (model s IP)

Pro obj. č. 21JZA295 a 21JZA301: neplatí pro provedení IP64

Příslušenství a měřicí doteky jsou uvedeny na konci kapitoly číselníkových úchylkoměrů.



2044A(B)-60



Metrické číselníkové úchylkoměry

Série 2

Standardní provedení, rozsah měření 10mm, dělení stupnice 0,01mm

Standardní provedení číselníkových úchylkoměrů nabízí následující výhody:

- Aretace číselníku a zdvihací páčka (vol. příslušenství) mohou být připevněny na pravé nebo levé straně. To umožňuje snadnější instalaci a odstranění bez použití nástroje.
- Žádné závitové otvory na rámu a použití O-kroužku zabraňuje průniku vody a oleje.



IP64

2046A(B)-60

Série 2		2046A 2046AB	2046A-60 2046AB-60	2046A-09 2046AB-09	2310A-10 2310AB-10	2902A 2902AB	2047A 2047AB
Funkce							
Oboustranná stupnice							
Průběžná stupnice							
Inverzní stupnice							
Souosý číselník							
Nárazuvzdorný							
Ložiska z drahokamu							
IP64							

Volitelné příslušenství

Obj. č.	Popis
21AZB195	Ukazatele mezi (zelené) 2ks, Číselníkový úchylkoměr série 2/3/4
21AZB148	Aretace číselníku, Metrické, Série 2/3/4
21EZA198	Zdvihací páčka vřetene, pro dig. úchyl., A-typ čísel. úchyl. série 2/3/4
21JZA295	Drátová spoušť, pro úchylkoměr, L=500mm
21JZA301	Drátová spoušť s Auto-Stopem, pro úchylkoměry, L=300mm

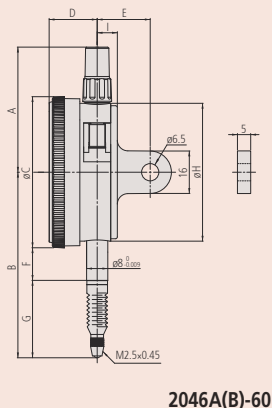
Spotřební materiál

Obj. č.	Popis
901312	Dotek ve tvaru kuličky, M2,5x0,45, délka 7,3mm, tvrdokov, metrický
21AAB562	Pryžová krytka, Dig. úchylkoměr ID-B, čís. úchylkoměr s IP63/IP64

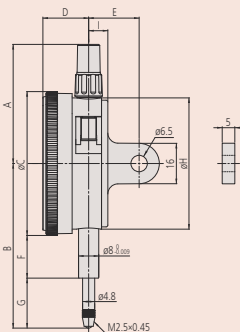
Obj. č. 21AAB562: Pro obj. č. a 2046A(B)-60 (model s IP)

Pro obj. č. 21JZA295 a 21JZA301: neplatí pro provedení IP64

Příslušenství a doteky jsou uvedeny na konci kapitoly čísel. úchylkoměrů.



2046A(B)-60



Metrické

Obj. č.	Roz. měř. [mm]	Rozsah měření/ot.	Číselníkové odečítání	Děl. stup. [mm]	Libovolná 1/10 otáčky [μm]	Libovolná 1/2 otáčky [μm]	Libovolná 1 otáčka [μm]	MPE rozsah měření [μm]	Chyba hystereze měření [μm]	R MPE Opakovatelnost [μm]
2046A	10	1 mm	±0-100	0,01	5	9	10	13	3	3
2046AB	10	1 mm	±0-100	0,01	5	9	10	13	3	3
2046A-09	10	1 mm	±0-100	0,01	5	9	10	15	3	3
2046AB-09	10	1 mm	±0-100	0,01	5	9	10	15	3	3
2046A-60	10	1 mm	±0-100	0,01	5	9	10	13	3	3
2046AB-60	10	1 mm	±0-100	0,01	5	9	10	13	3	3
2310A-10	10	1 mm	±0-100	0,01	5	9	10	15	3	3
2310AB-10	10	1 mm	±0-100	0,01	5	9	10	15	3	3
2902A	10	1 mm	100-0	0,01	5	9	10	13	3	3
2902AB	10	1 mm	100-0	0,01	5	9	10	13	3	3
2047A	10	1 mm	0-50-0	0,01	5	9	10	13	3	3
2047AB	10	1 mm	0-50-0	0,01	5	9	10	13	3	3

Provedení B se dodává s plochým zadním víčkem.

Obj. č.	Měř. síla [N]	Hmot. [g]	A [mm]	B [mm]	C [mm]	D [mm]	E [mm]	F [mm]	G [mm]	H [mm]	I [mm]
2046A	0,4-1,4	144	47,2	65,2	57	18,1	20	16,9	19,8	52	7,6
2046AB	0,4-1,4	135	47,2	65,2	57	18,1	20	16,9	19,8	52	7,6
2046A-09	0,4-1,4	146	47,2	65,2	57	18,1	20	16,9	19,8	52	7,6
2046AB-09	0,4-1,4	137	47,2	65,2	57	18,1	20	16,9	19,8	52	7,6
2046A-60	0,4-2,5	146	47,2	74,7	57	18,1	20	12,3	33,9	52	7,6
2046AB-60	0,4-2,5	137	47,2	74,7	57	18,1	20	12,3	33,9	52	7,6
2310A-10	0,4-1,4	146	47,2	65,2	57	18,1	20	16,9	19,8	52	7,6
2310AB-10	0,4-1,4	137	47,2	65,2	57	18,1	20	16,9	19,8	52	7,6
2902A	0,4-1,4	144	47,2	65,2	57	18,1	20	16,9	19,8	52	7,6
2902AB	0,4-1,4	135	47,2	65,2	57	18,1	20	16,9	19,8	52	7,6
2047A	0,4-1,4	144	47,2	65,2	57	18,1	20	16,9	19,8	52	7,6
2047AB	0,4-1,4	135	47,2	65,2	57	18,1	20	16,9	19,8	52	7,6

Metrické číselníkové úchylkoměry

Série 2

Standardní provedení, rozsah měření 1 mm, dělení stupnice 0,001mm

Standardní provedení číselníkových úchylkoměrů nabízí následující výhody:

- Aretace číselníku a zdvihací páčka (vol. příslušenství) mohou být připevněny na pravé nebo levé straně. To umožňuje snadnější instalaci a odstranění bez použití nástroje.
- Žádné závitové otvory na rámu a bezpečná přilnavost mezi číselníkem a krytalicím povlakem, stejně jako použití O-kroužku zabraňuje průniku vody a oleje.



2109A(B)-70
2110A(B)-70



2110A(B)-10



2110A(B)-70



2109A(B)-10



2109A(B)-70

Metrické

Obj. č.	Roz. měř. [mm]	Rozsah měření/ot.	Číselníkové odečítání	Děl. stup. [mm]	Libovolná 1/10 otáčky [μm]
2110A-10	1	0,1 mm	±0-100	0,001	2,5
2110AB-10	1	0,1 mm	±0-100	0,001	2,5
2110A-70	1	0,1 mm	±0-100	0,001	2,5
2110AB-70	1	0,1 mm	±0-100	0,001	2,5
2109A-10	1	0,2 mm	0-10-0	0,001	2,5
2109AB-10	1	0,2 mm	0-10-0	0,001	2,5
2109A-70	1	0,2 mm	0-100-0	0,001	2,5
2109AB-70	1	0,2 mm	0-100-0	0,001	2,5

Provedení B se dodává s plochým zadním víčkem.

Obj. č.	Libovolná 1/2 otáčky [μm]	Libovolná 1 otáčka [μm]	MPE rozsah měření [μm]	Chyba hysterese měření [μm]	R MPE Opakovatelnost [μm]	Měř. síla [N]
2110A-10	4	4,5	5	2	1	0,4-1,8
2110AB-10	4	4,5	5	2	1	0,4-1,8
2110A-70	4	4,5	5	2	1	0,4-2
2110AB-70	4	4,5	5	2	1	0,4-2
2109A-10	4	4,5	5	2	1	0,4-1,5
2109AB-10	4	4,5	5	2	1	0,4-1,5
2109A-70	4	4,5	5	2	1	0,4-2
2109AB-70	4	4,5	5	2	1	0,4-2

Obj. č.	Hmot. [g]	A [mm]	B [mm]	C [mm]	D [mm]	E [mm]	F [mm]	G [mm]	H [mm]	I [mm]
2110A-10	149	47,2	66,5	57	18,1	20	16,9	21,1	52	7,6
2110AB-10	140	47,2	66,5	57	18,1	20	16,9	21,1	52	7,6
2110A-70	150	47,2	67,5	57	18,1	20	12,3	26,7	52	7,6
2110AB-70	141	47,2	67,5	57	18,1	20	12,3	26,7	52	7,6
2109A-10	148	47,2	60,5	57	18,1	20	16,9	15,1	52	7,6
2109AB-10	139	47,2	60,5	57	18,1	20	16,9	15,1	52	7,6
2109A-70	149	47,2	65,3	57	18,1	20	12,3	24,5	52	7,6
2109AB-70	140	47,2	65,3	57	18,1	20	12,3	24,5	52	7,6

	Série 2					
	2109A-10	2109AB-10	2109A-70	2109AB-70	2110A-10	2110A-70
Funkce						
Oboustranná stupnice						
Průběžná stupnice						
Dvojitá stupnice						
Nárazuvzdorný						
Ložiska z drahokamu						
IP64						

Volitelné příslušenství

Obj. č.	Popis
21AZB195	Ukazatele mezi (zelené) 2ks, Číselníkový úchylkoměr série 2/3/4
21AZB148	Aretace číselníku, Metrické, Série 2/3/4
21EZA198	Zdvihací páčka vřetene, pro dig. úchyl., A-typ čísel. úchyl. série 2/3/4
21JZA295	Drátová spoušť, pro úchylkoměr, L=500mm
21JZA301	Drátová spoušť s Auto-Stopem, pro úchylkoměry, L=300mm

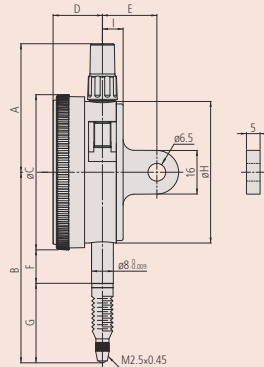
Spotřební materiál

Obj. č.	Popis
901312	Dotek ve tvaru kuličky, M2,5x0,45, délka 7,3mm, tvrdokov, metrický
21AAB562	Pryžová krytka, Dig. úchylkoměr ID-B, čís. úchylkoměr s IP63/IP64
21AAB563	Pryžová krytka, Dial Gauge IP64

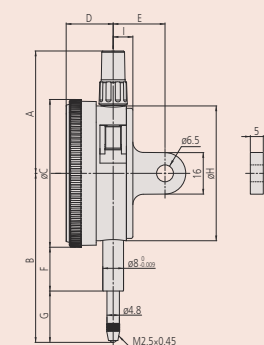
Obj. č. 21AAB562: Pro obj. č. 2110A(B)-70
Obj. č. 21AAB563: Pro obj. č. 2109A(B)-70

Obj. č. 21JZA295 a 21JZA301: neplatí pro provedení IP64

Příslušenství a měřící doteky jsou uvedeny na konci kapitoly číselníkových úchylkoměrů.



2110A(B)-70
2109A(B)-70



Metrické číselníkové úchylkoměry

Série 2

Standardní provedení, rozsah měř. 2/5 mm, dělení stupnice 0,001/0,005 mm



Standardní provedení číselníkových úchylkoměrů, které nabízí následující výhody:

- Aretace číselníku a zdvihací páčka (vol. příslušenství) mohou být připevněny na pravé nebo levé straně. To umožňuje snadnější instalaci a odstranění bez použití nástroje.
- Žádné závitové otvory na rámu a bezpečná přilnavost mezi číselníkem a krystalickým povlakem, stejně jako použití O-kroužku zabraňuje průniku vody a oleje.



2113A(B)-10

2118A(B)-10

2119A(B)-10

2124A(B)-10

Metrické

Obj. č.	Roz. měř. [mm]	Rozsah měření/ot.	Číselníkové odečítání	Děl. stup. [mm]	Libovolná 1/10 otáčky [μm]
2113A-10	2	0,2 mm	0-100-0	0,001	2,5
2113AB-10	2	0,2 mm	0-100-0	0,001	2,5
2118A-10	5	0,2 mm	0-100-100	0,001	4
2118AB-10	5	0,2 mm	0-100-100	0,001	4
2119A-10	5	0,2 mm	0-100-0	0,001	4
2119AB-10	5	0,2 mm	0-100-0	0,001	4
2124A-10	5	0,5 mm	±0-50	0,005	5
2124AB-10	5	0,5 mm	±0-50	0,005	5

Provedení B se dodává s plochým zadním víčkem.

Obj. č.	Libovolná 1/2 otáčky [μm]	Libovolná 1 otáčka [μm]	MPE rozsah měření [μm]	Chyba hystereze měření [μm]	R MPE Opakovatelnost [μm]	Měř. síla [N]
2113A-10	4	4,5	7	2	1	0,4-1,5
2113AB-10	4	4,5	7	2	1	0,4-1,5
2118A-10	6	6,5	10	2,5	2	0,4-1,5
2118AB-10	6	6,5	10	2,5	2	0,4-1,5
2119A-10	6	6,5	10	2,5	2	0,4-1,5
2119AB-10	6	6,5	10	2,5	2	0,4-1,5
2124A-10	9	10	11	3	2	0,4-1,5
2124AB-10	9	10	11	3	2	0,4-1,5

Obj. č.	Hmot. [g]	A [mm]	B [mm]	C [mm]	D [mm]	E [mm]	F [mm]	G [mm]	H [mm]	I [mm]
2113A-10	148	47,2	61	57	18,1	20	16,9	15,6	52	7,6
2113AB-10	139	47,2	61	57	18,1	20	16,9	15,6	52	7,6
2118A-10	146	47,2	60,7	57	18,1	20	16,9	15,3	52	7,6
2118AB-10	137	47,2	60,7	57	18,1	20	16,9	15,3	52	7,6
2119A-10	146	47,2	60,7	57	18,1	20	16,9	15,3	52	7,6
2119AB-10	137	47,2	60,7	57	18,1	20	16,9	15,3	52	7,6
2124A-10	146	47,2	60,7	57	18,1	20	16,9	15,3	52	7,6
2124AB-10	137	47,2	60,7	57	18,1	20	16,9	15,3	52	7,6

Série 2		2113A-10 2113AB-10	2119A-10 2119AB-10	2118A-10 až 2124AB-10
Funkce				
Oboustranná stupnice		●	●	●
Průběžná stupnice				●
Nárazuvzdorný		●	●	●
Ložiska z drahokamu		●	●	●

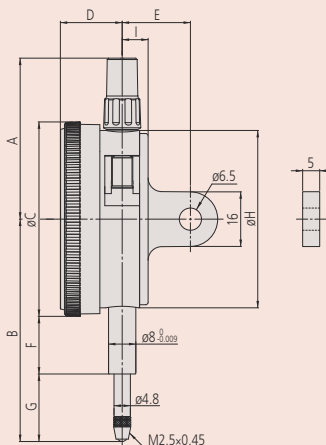
Volitelné příslušenství

Obj. č.	Popis
21AZB195	Ukazatele mezi (zelené) 2ks, Číselníkový úchylkoměr série 2/3/4
21AZB148	Aretace číselníku, Metrické, Série 2/3/4
21EZA198	Zdvihací páčka vřetene, pro dig. úchl., A-typ čísel. úchl. série 2/3/4
21JZA295	Drátová spoušť, pro úchylkoměr, L=500mm
21JZA301	Drátová spoušť s Auto-Stopem, pro úchylkoměry, L=300mm

Spotřební materiál

Obj. č.	Popis
901312	Dotek ve tvaru kuličky, M2,5x0,45, délka 7,3mm, tvrdokov, metrický

Příslušenství a měřicí doteky jsou uvedeny na konci kapitoly číselníkových úchylkoměrů.



Číselníkové úchylkoměry se zdvihem 20 mm

Série 2

Standardní provedení, rozsah měření 20 mm, dělení stupnice 0,01 mm

Standardní provedení čís. úchylkoměrů nabízí následující výhody:

- Aretace číselníku a zdvihací páčka (vol. příslušenství) mohou být připevněny na pravé nebo levé straně. To umožňuje snadnější instalaci a odstranění bez použití nástroje.
- Žádné závitové otvory na rámu a bezpečná přilnavost mezi číselníkem a krystalickým povlakem, stejně jako použití O-kroužku zabraňuje průniku vody a oleje.



2050A(B)-60



2050A(B)
2050A(B)-19

2050A(B)-60

2320A(B)-10

Metrické

Obj. č.	Roz. měř. [mm]	Rozsah měření/ot.	Číselníkové odečítání	Děl. stup. [mm]	Libovolná 1/10 otáčky [μm]	Libovolná 1/2 otáčky [μm]	Libovolná 1 otáčka [μm]	MPE rozsah měření [μm]	Chyba hystereze měření [μm]	R MPE Opakovatelnost [μm]
2050A	20	1 mm	±0-100	0,01	6	10	11	20	4	3
2050AB	20	1 mm	±0-100	0,01	6	10	11	20	4	3
2050A-19	20	1 mm	±0-100	0,01	6	10	11	20	4	3
2050AB-19	20	1 mm	±0-100	0,01	6	10	11	20	4	3
2050A-60	20	1 mm	±0-100	0,01	6	10	11	20	4	3
2050AB-60	20	1 mm	±0-100	0,01	6	10	11	20	4	3
2320A-10	20	1 mm	±0-100	0,01	6	10	11	20	4	3
2320AB-10	20	1 mm	±0-100	0,01	6	10	11	20	4	3

Provedení B se dodává s plochým zadním víčkem.

Obj. č.	Měř. síla [N]	Hmot. [g]	A [mm]	B [mm]	C [mm]	D [mm]	E [mm]	F [mm]	G [mm]	H [mm]	I [mm]
2050A	0,4-2	149	38,5	75,2	57	18,1	20	16,9	29,8	52	7,6
2050AB	0,4-2	140	38,5	75,2	57	18,1	20	16,9	29,8	52	7,6
2050A-19	0,4-2	149	38,5	75,2	57	18,1	20	16,9	29,8	52	7,6
2050AB-19	0,4-2	140	38,5	75,2	57	18,1	20	16,9	29,8	52	7,6
2050A-60	0,4-2,5	155	58,2	87,2	57	18,1	20	12,3	46,4	52	7,6
2050AB-60	0,4-2,5	146	58,2	87,2	57	18,1	20	12,3	46,4	52	7,6
2320A-10	0,4-2	150	38,5	75,2	57	18,1	20	16,9	29,8	52	7,6
2320AB-10	0,4-2	141	38,5	75,2	57	18,1	20	16,9	29,8	52	7,6

Funkce	Série 2				
	2050A	2050AB	2050A-19	2050AB-19	2050A-60
Průběžná stupnice					
Souosý číselník					
Ztlumení na konci rozsahu					
Nárazuvzdorný					
Ložiska z drahokamu					
IP64					

Volitelné příslušenství

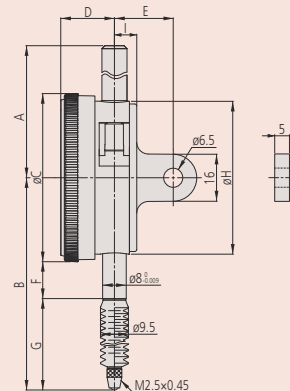
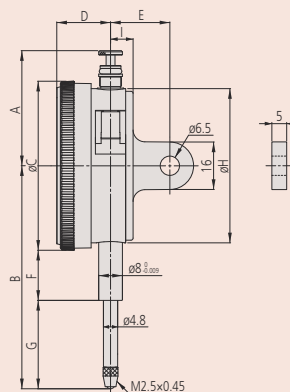
Obj. č.	Popis
21AZB195	Ukazatele mezi (zelené) 2ks, Číselníkový úchylkoměr série 2/3/4
21AZB148	Aretace číselníku, Metrické, Série 2/3/4

Spotřební materiál

Obj. č.	Popis
901312	Dotek ve tvaru kuličky, M2,5x0,45, délka 7,3mm, tvrdkov, metrický
21AAB573	NBR Pryžová manžeta, Čísel. úchylkoměr IP64, Rozsah měření 20 mm

Obj. č. 21AAB573: Pro obj. č. 2050A(B)-60 (model s IP)

Příslušenství a měřicí doteky jsou uvedeny na konci kapitoly číselníkových úchylkoměrů.



2050A(B)-60

Číselníkové úchylkoměry se zdvihem 30 mm

Série 2

Standardní provedení, rozsah měř. 30 mm, dělení stupnice 0,01 mm



Standardní provedení číselníkových úchylkoměrů, které nabízí následující výhody:

- Aretace číselníku a zdvihací páčka (vol. příslušenství) mohou být připevněny na pravé nebo levé straně. To umožňuje snadnější instalaci a odstranění bez použití nástroje.
- Žádné závitové otvory na rámu a bezpečná přilnavost mezi číselníkem a krystalickým povlakem, stejně jako použití O-kroužku zabraňuje průniku vody a oleje.

		Série 2							
		2052A	2052AB	2052A-19	2052AB-19	2330A-10	2330AB-10	2952A	2952AB
	Průběžná stupnice	●	●	●	●	●	●	●	●
	Inverzní stupnice							●	●
	Souosý číselník							●	●
	Ztlumení na konci rozsahu	●	●	●	●	●	●	●	●
	Nárazuvzdorný			●	●				
	Ložiska z drahokamu			●	●	●	●		

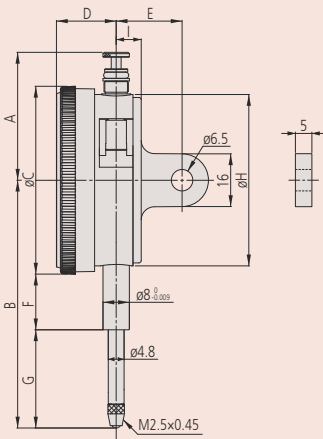
Volitelné příslušenství

Obj. č.	Popis
21AZB195	Ukazatele mezi (zelené) 2ks, Číselníkový úchylkoměr série 2/3/4
21AZB148	Aretace číselníku, Metrické, Série 2/3/4

Spotřební materiál

Obj. č.	Popis
901312	Dotek ve tvaru kuličky, M2,5x0,45, délka 7,3mm, tvrdokov, metrický

Příslušenství a měřicí doteky jsou uvedeny na konci kapitoly číselníkových úchylkoměrů.



2052A(B)
2052A(B)-19

2330A(B)-10

2952A(B)

Metrické

Obj. č.	Roz. měř. [mm]	Rozsah měření/ot.	Číselníkové odečítání	Děl. stup. [mm]	Libovolná 1/10 otáčky [μm]	Libovolná 1/2 otáčky [μm]	Libovolná 1 otáčka [μm]	MPE rozsah měření [μm]	Chyba hystereze měření [μm]	R MPE Opakovatelnost [μm]
2052A	30	1 mm	±0-100	0,01	7	11	12	25	5	3
2052AB	30	1 mm	±0-100	0,01	7	11	12	25	5	3
2052A-19	30	1 mm	±0-100	0,01	7	11	12	25	5	3
2052AB-19	30	1 mm	±0-100	0,01	7	11	12	25	5	3
2330A-10	30	1 mm	±0-100	0,01	7	11	12	25	5	3
2330AB-10	30	1 mm	±0-100	0,01	7	11	12	25	5	3
2952A	30	1 mm	100-0	0,01	7	11	12	25	5	3
2952AB	30	1 mm	100-0	0,01	7	11	12	25	5	3

Provedení B se dodává s plochým zadním víčkem.

Obj. č.	Měř. síla [N]	Hmot. [g]	A [mm]	B [mm]	C [mm]	D [mm]	E [mm]	F [mm]	G [mm]	H [mm]	I [mm]
2052A	0,4-2,5	152	38,5	88,7	57	18,1	20	16,9	43,3	52	7,6
2052AB	0,4-2,5	143	38,5	88,7	57	18,1	20	16,9	43,3	52	7,6
2052A-19	0,4-2,5	152	38,5	88,7	57	18,1	20	16,9	43,3	52	7,6
2052AB-19	0,4-2,5	143	38,5	88,7	57	18,1	20	16,9	43,3	52	7,6
2330A-10	0,4-2,5	153	38,5	88,7	57	18,1	20	16,9	43,3	52	7,6
2330AB-10	0,4-2,5	144	38,5	88,7	57	18,1	20	16,9	43,3	52	7,6
2952A	0,4-2,5	152	38,5	88,7	57	18,1	20	16,9	43,3	52	7,6
2952AB	0,4-2,5	143	38,5	88,7	57	18,1	20	16,9	43,3	52	7,6

Zvláštní číselníkové úchylkoměry

Série 2

Číselníkové úchylkoměry ve zvláštním provedení, které nabízí následující výhody:

- U nastavitelného typu úchylkoměru lze úchylkoměr nastavit nezávisle na polohu vřetena otáčením horního knoflíku.
- U provedení peak hold (vrchního držení) mechanismus drží ukazatel a vřeteno v poloze maximálního stlačení, a proto zobrazuje maximální hodnotu.



2048A(B)-10

2046A(B)-80

Metrický

Obj. č.	Roz. měř. [mm]	Rozsah měření/ot.	Číselníkové odečítání	Děl. stup. [mm]	Libovolná 1/10 otáčky [μm]
2048A-10	10	1 mm	±0-100	0,01	5
2048AB-10	10	1 mm	±0-100	0,01	5
2046A-80	10	1 mm	±0-100	0,01	5
2046AB-80	10	1 mm	±0-100	0,01	5

Provedení B se dodává s plochým zadním víčkem.

Obj. č.	Libovolná 1/2 otáčky [μm]	Libovolná 1 otáčka [μm]	MPE rozsah měření [μm]	Chyba hystereze měření [μm]	R MPE Opakovatelnost [μm]	Měř. síla [N]	Hmot. [g]
2048A-10	9	10	15	3	3	0,4-1,4	144
2048AB-10	9	10	15	3	3	0,4-1,4	135
2046A-80	9	10	15	3	3	0,4-5	158
2046AB-80	9	10	15	3	3	0,4-5	149

Obj. č.	A [mm]	B [mm]	C [mm]	D [mm]	E [mm]	F [mm]	G [mm]	H [mm]	I [mm]
2048A-10	47,4	64,9	57	18,1	20	16,9	19,5	52	7,6
2048AB-10	47,4	64,9	57	18,1	20	16,9	19,5	52	7,6
2046A-80	55,8	65,2	57	18,1	20	16,9	19,8	52	7,6
2046AB-80	55,8	65,2	57	18,1	20	16,9	19,8	52	7,6

Série 2		2046A-80	2046AB-80	2048A-10	2048AB-10
Funkce					
Průběžná stupnice		●	●	●	●
Souosý číselník				●	●
Udržení max. hodnoty			●		
Nastavitelná ručička				●	●
Ložiska z drahokamu					●

Volitelné příslušenství

Obj. č.	Popis
21AZB195	Ukazatele mezi (zelené) 2ks, Číselníkový úchylkoměr série 2/3/4
21AZB148	Aretace číselníku, Metrické, Série 2/3/4

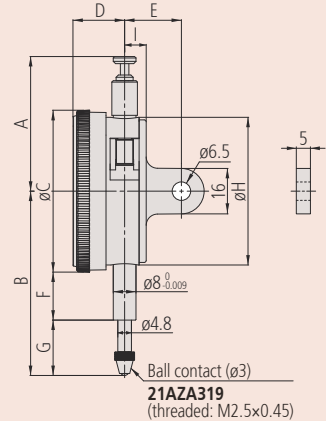
Spotřební materiál

Obj. č.	Popis
901312	Dotek ve tvaru kuličky, M2,5x0,45, délka 7,3mm, tvrdkov, metrický
21AZA319	Standardní dotek pro úchylkoměry, délka 8,3mm, metrický

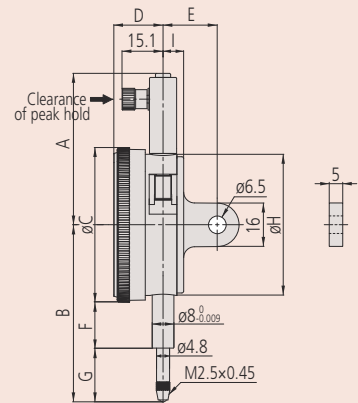
Obj. č. 901312: Pro obj. č. 2046A(B)-80

Obj. č. 21AZA319: Pro obj. č. 2048A(B)-10

Příslušenství a měřicí doteky jsou uvedeny na konci kapitoly číselníkových úchylkoměrů.



2048A(B)-10



2046A(B)-80

Jednootáčkové číselníkové úchylkoměry

Série 2

Lehká konstrukce

Jednootáčkové provedení metrických úchylkoměrů, které nabízí následující výhody:

- Vynikající vlastnosti ochrany před vodou a stříkající vodou.
- Eliminování možnosti chyby odečítání z důvodu vícenásobných otáček.



Funkce	Série 2
Jednootáčkový	
Ztlumení na konci rozsahu	
Prachutěsný IP52	

Volitelné příslušenství

Obj. č.	Popis
21AZB195	Ukazatele mezi (zelené) 2ks, Číselníkový úchylkoměr série 2/3/4
546666	Samořezný šroubek do plastu, Pro číselníkové úchylkoměry

Spotřební materiál

Obj. č.	Popis
901312	Dotek ve tvaru kuličky, M2,5x0,45, délka 7,3mm, tvrdokov, metrický

Příslušenství a měřicí doteky jsou uvedeny na konci kapitoly číselníkových úchylkoměrů.

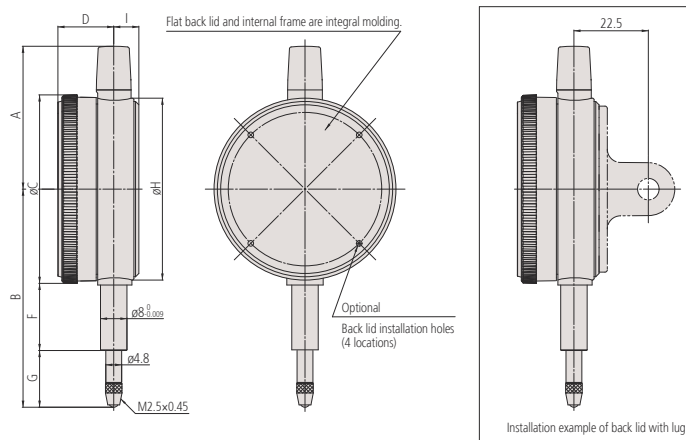


Metrické

Obj. č.	Roz. měř. [mm]	Zdvih vřetene [mm]	Rozsah měření/ot.	Číselníkové odečítání	Děl. stup. [mm]	Libovolná 1/10 otáčky [μm]
2971AB	0,5	3,5	0,7 mm	25-0-25	0,01	5
2972AB	1	3,5	1,4 mm	50-0-50	0,01	5
2973AB	1,6	3,5	2 mm	80-0-80	0,02	8

Obj. č.	MPE rozsah měření [μm]	Chyba hystereze měření [μm]	R MPE Opakovatelnost [μm]	Měř. síla [N]
2971AB	7	3	3	0,4-1,4
2972AB	7	3	3	0,4-1,4
2973AB	16	4	5	0,4-1,4

Obj. č.	Hmot. [g]	A [mm]	B [mm]	C [mm]	D [mm]	F [mm]	G [mm]	H [mm]	I [mm]
2971AB	70	43,2	65,6	57	16,9	20,3	16,8	55	7,6
2972AB	70	43,2	66	57	16,9	20,3	17,2	55	7,6
2973AB	75	43,2	66,3	57	16,9	20,3	17,5	55	7,6



Při instalaci zadního krytu, jsou zapotřebí 4ks upevňovacích šroubků (obj. č. 546666)

Jednotáčkové číselníkové úchylkoměry

Série 2

Dělení stupnice 0,01 / 0,1 mm

Jedno-otáčkové provedení číselníkových úchylkoměrů.

- Aretace číselníku a zdvihací páčka (vol. přís.) mohou být připevněny vpravo nebo vlevo. To umožňuje snadnější instalaci.
- Žádné závit. otvory na rámu a bezpečná přilnavost mezi číselníkem a krystal. povlakem, stejně jako použití O-kroužku zabraňuje průniku vody a oleje.



2928A(B)

2929A(B)
2929A(B)-62

2929A(B)-60

2929A(B)

Metrické

Obj. č.	Roz. měř. [mm]	Zdvih vřetene [mm]	Rozsah měření/ot.	Číselníkové odečítání	Děl. stup. [mm]	Libovolná 1/10 otáčky [μm]
2928A	4	10	5 mm	2-0-2	0,1	15
2928AB	4	10	5 mm	2-0-2	0,1	15
2929A	0,8	5	1 mm	40-0-40	0,01	5
2929AB	0,8	5	1 mm	40-0-40	0,01	5
2929A-62	0,8	5	1 mm	40-0-40	0,01	5
2929AB-62	0,8	5	1 mm	40-0-40	0,01	5
2929A-60	0,8	5	1 mm	40-0-40	0,01	5
2929AB-60	0,8	5	1 mm	40-0-40	0,01	5
2959A	1,6	5	2 mm	80-0-80	0,01	5
2959AB	1,6	5	2 mm	80-0-80	0,01	5

Provedení B se dodává s plochým zadním víčkem.

Obj. č.	MPE rozsah měření [μm]	Chyba hystereze měření [μm]	R MPE Opakovatelnost [μm]	Měř. síla [N]
2928A	25	12	20	0,4-1,4
2928AB	25	12	20	0,4-1,4
2929A	7	3	3	0,4-1,4
2929AB	7	3	3	0,4-1,4
2929A-62	7	3	3	0,4-2
2929AB-62	7	3	3	0,4-2
2929A-60	7	3	3	0,4-2
2929AB-60	7	3	3	0,4-2
2959A	9	4	3	0,4-1,4
2959AB	9	4	3	0,4-1,4

Obj. č.	Hmot. [g]	A [mm]	B [mm]	C [mm]	D [mm]	E [mm]	F [mm]	G [mm]	H [mm]	I [mm]
2928A	145	47,2	65,2	57	18,1	20	16,9	19,8	52	7,6
2928AB	136	47,2	65,2	57	18,1	20	16,9	19,8	52	7,6
2929A	145	47,2	65,2	57	18,1	20	16,9	19,8	52	7,6
2929AB	136	47,2	65,2	57	18,1	20	16,9	19,8	52	7,6
2929A-62	145	47,2	65,2	57	18,1	20	16,9	19,8	52	7,6
2929AB-62	136	47,2	65,2	57	18,1	20	16,9	19,8	52	7,6
2929A-60	146	47,2	70	57	18,1	20	12,3	29,2	52	7,6
2929AB-60	137	47,2	70	57	18,1	20	12,3	29,2	52	7,6
2959A	145	47,2	65,2	57	18,1	20	16,9	19,8	52	7,6
2959AB	136	47,2	65,2	57	18,1	20	16,9	19,8	52	7,6



Série 2				
	2928A až 2959AB	2929A-60 2929AB-60	2929A-62 2929AB-62	
Funkce				
Jednotáčkový	<input checked="" type="checkbox"/>	<input checked="" type="checkbox"/>	<input checked="" type="checkbox"/>	
Nářazuздorný	<input checked="" type="checkbox"/>	<input checked="" type="checkbox"/>	<input checked="" type="checkbox"/>	
Prachutěsný IP52	<input checked="" type="checkbox"/>	<input checked="" type="checkbox"/>	<input checked="" type="checkbox"/>	
IP64	<input checked="" type="checkbox"/>	<input checked="" type="checkbox"/>	<input checked="" type="checkbox"/>	

Volitelné příslušenství

Obj. č.	Popis
21AZB195	Ukazatele mezi (zelené) 2ks, Číselníkový úchylkoměr série 2/3/4
21AZB148	Aretace číselníku, Metrické, Série 2/3/4
21EZA198	Zdvihací páčka vřetene, pro dig. úchl., A-typ čísel. úchl. série 2/3/4
21JZA295	Drátová spoušť, pro úchylkoměr, L=500mm
21JZA301	Drátová spoušť s Auto-Stopem, pro úchylkoměry, L=300mm

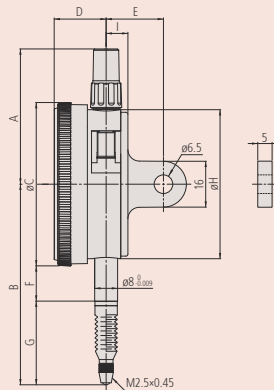
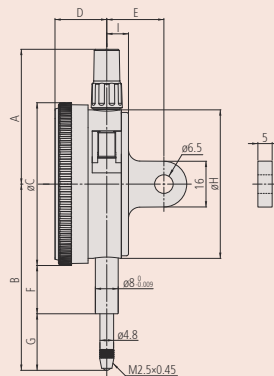
Spotřební materiál

Obj. č.	Popis
901312	Dotek ve tvaru kuličky, M2,5x0,45, délka 7,3mm, tvrdkov, metrický
21AAB562	Pryžová krytka, Dig. úchylkoměr ID-B, čís. úchylkoměr s IP63/IP64

Obj. č. 21AAB562: pro obj. č. 2929A(B)-60 (model IP)

Obj. č. 21JZA295 a 21JZA301: neplatí pro provedení IP64

Příslušenství a kontaktní body viz část úchylkoměrů na konci.



2929A(B)-60

Jednotáčkové číselníkové úchylkoměry

Série 2

Dělení stupnice 0,001 mm

Jedno-otáčkové provedení metrických úchylkoměrů, které nabízí následující výhody:

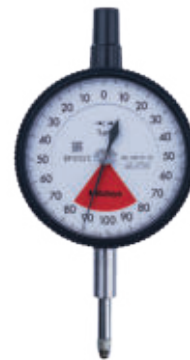
- Aretace číselníku a zdvihací páčka (vol. příslušenství) mohou být připevněny na pravé nebo levé straně. To umožňuje snadnější instalaci a odstranění bez použití nástroje.
- Žádné závitové otvory na rámu a bezpečná přilnavost mezi číselníkem a krystalickým povlakem, stejně jako použití O-kroužku zabraňuje průniku vody a oleje.
- To vylučuje chybu čtení, která může nastat u číselníkových úchylkoměrů s průběžným ukazováním v celém zdvihu.



2900A(B)-10
2900A(B)-72



2900A(B)-70



2901A(B)-10

Metrické

Obj. č.	Roz. měř. [mm]	Zdvih vřetene [mm]	Rozsah měření/ot.	Číselníkové odečítání	Děl. stup. [mm]	Libovolná 1/10 otáčky [μm]
2900A-10	0,08	4	0,1 mm	40-0-40	0,001	2
2900AB-10	0,08	4	0,1 mm	40-0-40	0,001	2
2900A-70	0,08	4	0,1 mm	40-0-40	0,001	2
2900AB-70	0,08	4	0,1 mm	40-0-40	0,001	2
2900A-72	0,08	4	0,1 mm	40-0-40	0,001	2
2900AB-72	0,08	4	0,1 mm	40-0-40	0,001	2
2901A-10	0,16	4,1	0,2 mm	80-0-80	0,001	2
2901AB-10	0,16	4,1	0,2 mm	80-0-80	0,001	2

Provedení B se dodává s plochým zadním víčkem.

Obj. č.	MPE rozsah měření [μm]	Chyba hystereze měření [μm]	R MPE Opakovatelnost [μm]	Měř. síla [N]
2900A-10	3	2	1	0,4-1,4
2900AB-10	3	2	1	0,4-1,4
2900A-70	3	2	1	0,4-2
2900AB-70	3	2	1	0,4-2
2900A-72	3	2	1	0,4-2
2900AB-72	3	2	1	0,4-2
2901A-10	4	2	1	0,4-1,5
2901AB-10	4	2	1	0,4-1,5

Obj. č.	Hmot. [g]	A [mm]	B [mm]	C [mm]	D [mm]	E [mm]	F [mm]	G [mm]	H [mm]	I [mm]
2900A-10	149	47,2	66	57	18,1	20	16,9	20,6	52	7,6
2900AB-10	140	47,2	66	57	18,1	20	16,9	20,6	52	7,6
2900A-70	150	47,2	67	57	18,1	20	12,3	26,2	52	7,6
2900AB-70	141	47,2	67	57	18,1	20	12,3	26,2	52	7,6
2900A-72	149	47,2	66	57	18,1	20	16,9	20,6	52	7,6
2900AB-72	140	47,2	66	57	18,1	20	16,9	20,6	52	7,6
2901A-10	149	47,2	66,1	57	18,1	20	16,9	20,7	52	7,6
2901AB-10	140	47,2	66,1	57	18,1	20	16,9	20,7	52	7,6

Funkce	Série 2			
	2900A-10 až 2901AB-10	2900A-70 2900AB-70	2900A-72 2900AB-72	
Jednotáčkový	●	●	●	●
Nárazuvzdorný	●	●	●	●
Ložiska z drahokamu	●	●	●	●
Prachutěsný IP52	●	●	●	●
IP64	●	●	●	●

Volitelné příslušenství

Obj. č.	Popis
21AZB195	Ukazatele mezi (zelené) 2ks, Číselníkový úchylkoměr série 2/3/4
21AZB148	Aretace číselníku, Metrické, Série 2/3/4
21EZA198	Zdvihací páčka vřetene, pro dig. úchyl., A-typ čísel. úchyl. série 2/3/4
21JZA295	Drátová spoušť, pro úchylkoměr, L=500mm
21JZA301	Drátová spoušť s Auto-Stopem, pro úchylkoměry, L=300mm

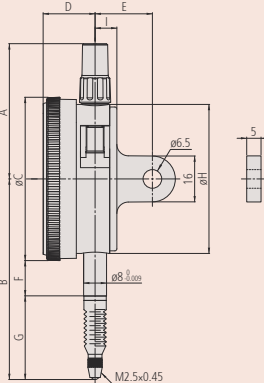
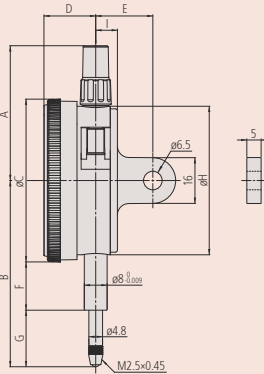
Spotřební materiál

Obj. č.	Popis
901312	Dotek ve tvaru kuličky, M2,5x0,45, délka 7,3mm, tvrdokov, metrický
21AAB562	Pryžová krytka, Dig. úchylkoměr ID-B, čís. úchylkoměr s IP63/IP64

Obj. č. 21AAB562 : Pro obj. č. 2900A(B)-70 (model s IP)

Pro obj. č. 21JZA295 a 21JZA301: neplatí pro provedení IP64

Příslušenství a měřicí doteky jsou uvedeny na konci kapitoly číselníkových úchylkoměrů.



2900A(B)-70



IP52
2900A(B)-72



IP64
2900A(B)-70

Metrické číselníkové úchylkoměry s velkým číselníkem

Série 3

Standardní číselníkové úchylkoměry, které nabízí následující výhody:

- Číselník s velkým průměrem ($\phi = 78 \text{ mm}$) pro snadnější a jednodušší odečítání.
- Dělení stupnice 0,01/0,001.



3046A(B)



3047A(B)



3050A(B)



3052A(B)-19



3058A(B)-19



3060A(B)-19



3062A(B)-19



3109A(B)-10

		Série 3										
		3046A	3046AB	3050A	3050AB	3052A-19 až 3062AB-19	3058A-19	3058AB-19	3047A	3047AB	3109A-10	3109AB-10
Funkce												
	Oboustranná stupnice											
	Průběžná stupnice											
	Souosý číselník											
	Ztlumení na konci rozsahu											
	Nárazuvzdorný											
	Ložiska z drahokamu											

Volitelné příslušenství

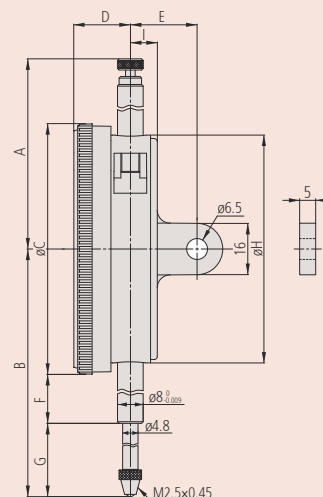
Obj. č.	Popis
21AZB195	Ukazatele mezi (zelené) 2ks, Číselníkový úchylkoměr série 2/3/4
21AZB148	Aretace číselníku, Metrické, Série 2/3/4

Spotřební materiál

Obj. č.	Popis
901312	Dotek ve tvaru kuličky, M2,5x0,45, délka 7,3mm, tvrdokov, metrický
21AZA319	Standardní dotek pro úchylkoměry, délka 8,3mm, metrický

Obj. č. 901312: Pro obj. č. 3046A(B), 3047A(B), 3050A(B), 3109A(B)
Obj. č. 21AZA319: Pro obj. č. 3052A(B)-19, 3058A(B)-19, 3060A(B)-19, 3062A(B)-19

Příslušenství a měřicí doteky jsou uvedeny na konci kapitoly číselníkových úchylkoměrů.



Metrické číselníkové úchylkoměry s velkým číselníkem

Metrické

Obj. č.	Roz. měř. [mm]	Rozsah měření/ot.	Číselníkové odečítání	Děl. stup. [mm]	Libovolná 1/10 otáčky [μm]
3046A	10	1 mm	±0-100	0,01	5
3046AB	10	1 mm	±0-100	0,01	5
3047A	10	1 mm	0-50-0	0,01	5
3047AB	10	1 mm	0-50-0	0,01	5
3050A	20	1 mm	±0-100	0,01	8
3050AB	20	1 mm	±0-100	0,01	8
3052A-19	30	1 mm	±0-100	0,01	10
3052AB-19	30	1 mm	±0-100	0,01	10
3058A-19	50	1 mm	±0-100	0,01	10
3058AB-19	50	1 mm	±0-100	0,01	10
3060A-19	80	1 mm	±0-100	0,01	10
3060AB-19	80	1 mm	±0-100	0,01	10
3062A-19	100	1 mm	±0-100	0,01	12
3062AB-19	100	1 mm	±0-100	0,01	12
3109A-10	1	0,2 mm	0-100-0	0,001	2,5
3109AB-10	1	0,2 mm	0-100-0	0,001	2,5

Obj. č. 3060A(B)-19 a 3062A(B)-19: Použitelné pouze ve svislé poloze.

Provedení B se dodává s plochým zadním víčkem.

Obj. č.	Libovolná 1/2 otáčky [μm]	Libovolná 1 otáčka [μm]	MPE rozsah měření [μm]	Chyba hystereze měření [μm]	R MPE Opakovatelnost [μm]	Měř. síla [N]
3046A	9	10	15	3	3	0,4-1,4
3046AB	9	10	15	3	3	0,4-1,4
3047A	9	10	15	3	3	0,4-1,4
3047AB	9	10	15	3	3	0,4-1,4
3050A	10	11	20	4	3	0,4-2
3050AB	10	11	20	4	3	0,4-2
3052A-19	11	12	25	5	3	0,4-2,5
3052AB-19	11	12	25	5	3	0,4-2,5
3058A-19	12	13	30	6	3	0,4-3
3058AB-19	12	13	30	6	3	0,4-3
3060A-19	14	15	45	9	3	0,4-3
3060AB-19	14	15	45	9	3	0,4-3
3062A-19	17	20	50	9	3	0,4-3,5
3062AB-19	17	20	50	9	3	0,4-3,5
3109A-10	4	4,5	5	2	1	0,4-1,5
3109AB-10	4	4,5	5	2	1	0,4-1,5

Obj. č.	Hmot. [g]	A [mm]	B [mm]	C [mm]	D [mm]	E [mm]	F [mm]	G [mm]	H [mm]	I [mm]
3046A	252	59,6	75,5	78	17,7	21	15,9	20,6	71	9
3046AB	237	59,6	75,5	78	17,7	21	15,9	20,6	71	9
3047A	252	59,6	75,5	78	17,7	21	15,9	20,6	71	9
3047AB	237	59,6	75,5	78	17,7	21	15,9	20,6	71	9
3050A	272	52,6	94	78	17,7	21	25,9	29,1	71	9
3050AB	257	52,6	94	78	17,7	21	25,9	29,1	71	9
3052A-19	285	72,9	104,3	78	17,7	21	25,9	39,4	71	9
3052AB-19	270	72,9	104,3	78	17,7	21	25,9	39,4	71	9
3058A-19	298	81,9	142,3	78	17,7	21	43,9	59,4	71	9
3058AB-19	283	81,9	142,3	78	17,7	21	43,9	59,4	71	9
3060A-19	314	120,9	202,3	78	17,7	21	73,9	89,4	71	9
3060AB-19	299	120,9	202,3	78	17,7	21	73,9	89,4	71	9
3062A-19	332	141,9	243,3	78	17,7	21	94,9	109,4	71	9
3062AB-19	317	141,9	243,3	78	17,7	21	94,9	109,4	71	9
3109A-10	270	59,6	79	78	17,7	21	15,9	14,1	71	9
3109AB-10	255	59,6	79	78	17,7	21	15,9	14,1	71	9

Palcové číselníkové úchylkoměry s extra velkým číselníkem

Série 4

- Velký průměr vnějšího kroužku $\varnothing = 92$ mm pro snadné odečítání.



4046A(B)

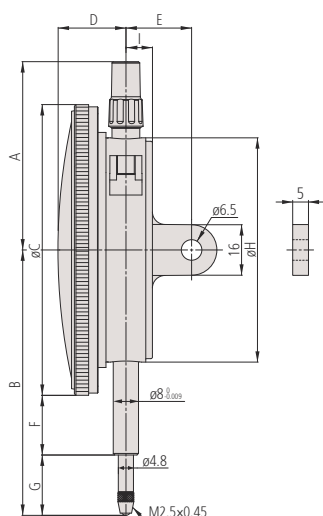
Metrické

Obj. č.	Roz. měř. [mm]	Rozsah měření/ot.	Číselníkové odečítání	Děl. stup. [mm]	Libovolná 1/10 otáčky [μ m]
4046A	10	1 mm	$\pm 0-100$	0,01	5
4046AB	10	1 mm	$\pm 0-100$	0,01	5

Provedení B se dodává s plochým zadním víčkem.

Obj. č.	Libovolná 1/2 otáčky [μ m]	Libovolná 1 otáčka [μ m]	MPE rozsah měření [μ m]	Chyba hystereze měření [μ m]	R MPE Opakovatelnost [μ m]	Měř. síla [N]
4046A	9	10	15	3	3	0,4-1,4
4046AB	9	10	15	3	3	0,4-1,4

Obj. č.	Hmot. [g]	A [mm]	B [mm]	C [mm]	D [mm]	E [mm]	F [mm]	G [mm]	H [mm]	I [mm]
4046A	345	59,6	84	92	21,5	21	18,9	19,1	71	9
4046AB	330	59,6	84	92	21,5	21	18,9	19,1	71	9



Funkce	Série 4
Průběžná stupnice	

Volitelné příslušenství

Obj. č.	Popis
21AZB195	Ukazatele mezí (zelené) 2ks, Číselníkový úchylkoměr série 2/3/4
21AZB148	Aretace číselníku, Metrické, Série 2/3/4

Spotřební materiál

Obj. č.	Popis
901312	Dotek ve tvaru kuličky, M2,5x0,45, délka 7,3mm, tvrdokov, metrický

Příslušenství a měřicí doteky jsou uvedeny na konci kapitoly číselníkových úchylkoměrů.

Číselníkové úchylkoměry s vřetenem na zadní straně

Série 1

Číselníkové úchylkoměry s vřetenem na zadní straně a vnějším kroužkem o \varnothing 40 mm, které nabízí následující výhody:

- Modely vhodné pro aplikace v omezených prostorech.



Funkce	Série 1		
	1160A	1960A	1162A
Oboustranná stupnice			
Průběžná stupnice			
Inverzní stupnice			
Jednootáčkový			
Nárazuvzdorný			

Volitelné příslušenství

Obj. č.	Popis
21AAB363	Ukazatele mezi (zelené), 2ks, Číselníkové úchylkoměry série 1, páčkové úchylkoměry
136568	Upínací stopka pro úchylkoměry s vřetenem na zadní straně, \varnothing 8mm, délka 81mm
21AAA168	Upínací stopka pro úchylkoměry s vřetenem na zadní straně, \varnothing 8mm, délka 42mm
136567	Upínací stopka pro úchylkoměry s vřetenem na zadní straně, \varnothing 6mm, délka 81mm
21AAA166	Upínací stopka pro úchylkoměry s vřetenem na zadní straně, \varnothing 6mm, délka 42mm

Spotřební materiál

Obj. č.	Popis
21AZA319	Standardní dotek pro úchylkoměry, délka 8,3mm, metrický

Příslušenství a měřicí doteky jsou uvedeny na konci kapitoly číselníkových úchylkoměrů.



S upínací stopkou



1160A



1162A



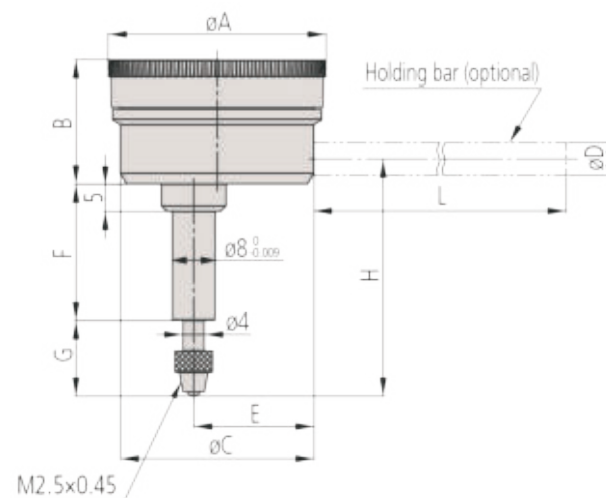
1960A

Metrické

Obj. č.	Roz. měř. [mm]	Zdvih vřetene [mm]	Rozsah měření/ot.	Číselníkové odečítání	Děl. stup. [mm]	Libovolná 1/10 otáčky [μ m]
1160A	5		1 mm	\pm 0-100	0,01	7
1162A	5		1 mm	100-0	0,01	7
1960A	1	4	1,27 mm	50-0-50	0,01	7

Obj. č.	Libovolná 1/2 otáčky [μ m]	Libovolná 1 otáčka [μ m]	MPE rozsah měření [μ m]	Chyba hystereze měření [μ m]	R MPE Opakovatelnost [μ m]	Měř. síla [N]
1160A	11	12	18	4	3	0,4-1,4
1162A	11	12	18	4	3	0,4-1,4
1960A			15	3,5	3	0,4-1,4

Obj. č.	Hmot. [g]	A [mm]	B [mm]	C [mm]	E [mm]	F [mm]	G [mm]	H [mm]
1160A	80	40	22,7	35,6	24,3	25	13,8	43,3
1162A	80	40	22,7	35,6	24,3	25	13,8	43,3
1960A	80	40	22,7	35,6	24,3	28,7	12,8	46



Číselníkové úchylkoměry s vřetenem na zadní straně

Série 2

Provedení číselníkových úchylkoměrů s vřetenem na zadní straně a vnějším kroužkem o \varnothing 57 mm.



2960A

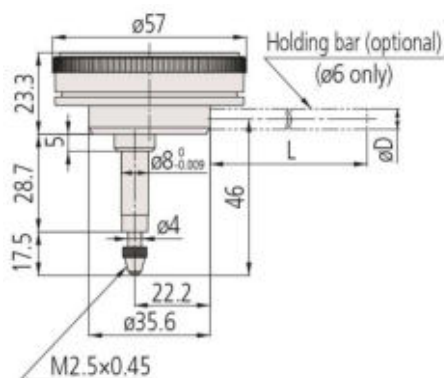


2990A-10

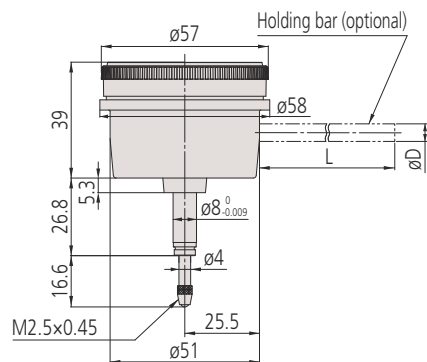
Metrické

Obj. č.	Roz. měř. [mm]	Zdvih vřetene [mm]	Rozsah měření/ot.	Číselníkové odečítání	Děl. stup. [mm]	Libovolná 1/10 otáčky [μm]
2960A	1	4	1,27 mm	50-0-50	0,01	7
2990A-10	0,1	4	0,14 mm	50-0-50	0,001	2

Obj. č.	MPE rozsah měření [μm]	Chyba hystereze měření [μm]	R MPE Opakovatelnost [μm]	Měř. síla [N]	Hmot. [g]
2960A	15	3,5	3	0,4-1,4	115
2990A-10	4	2	1	0,4-1,5	205



2960A



2990A-10

Funkce	Série 2	
	2960A	2990A-10
Oboustranná stupnice	<input type="checkbox"/>	<input type="checkbox"/>
Jednootáčkový	<input type="checkbox"/>	<input type="checkbox"/>
Nárazuvzdorný	<input type="checkbox"/>	<input type="checkbox"/>
Ložiska z drahokamu	<input type="checkbox"/>	<input type="checkbox"/>

Volitelné příslušenství

Obj. č.	Popis
21AZB195	Ukazatele mezí (zelené) 2ks, Číselníkový úchylkoměr série 2/3/4
136568	Upínací stopka pro úchylkoměry s vřetenem na zadní straně, \varnothing 8mm, délka 81mm
21AAA168	Upínací stopka pro úchylkoměry s vřetenem na zadní straně, \varnothing 8mm, délka 42mm
136567	Upínací stopka pro úchylkoměry s vřetenem na zadní straně, \varnothing 6mm, délka 81mm
21AAA166	Upínací stopka pro úchylkoměry s vřetenem na zadní straně, \varnothing 6mm, délka 42mm

Spotřební materiál

Obj. č.	Popis
901312	Dotek ve tvaru kuličky, M2,5x0,45, délka 7,3mm, tvrdkov, metrický
21AZA319	Standardní dotek pro úchylkoměry, délka 8,3mm, metrický

Obj. č. 901312: pro obj. č. 2990A-10
21AZA319: pro obj. č. 2960A

2960A: držák jen pro obj. č. 136567 a 21AAA166

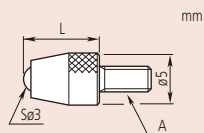
Příslušenství a měřící doteky jsou uvedeny na konci kapitoly čís. úchylkoměrů.



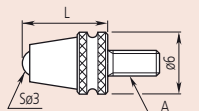
S upínací stopkou a ukazateli mezí (vol. příslušenství)

Měřicí doteky pro úchylkoměry

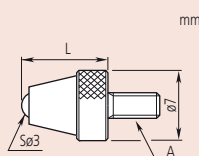
Doteky pro úchylkoměry s rádiusem



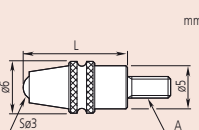
Kulový dotek (901312)



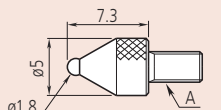
Kulový dotek (902119)



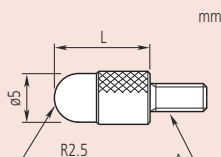
Kulový dotek (21AZA319)



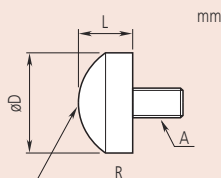
Kulový dotek (21AZA320)



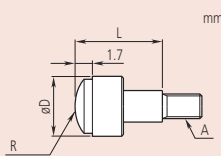
Kuličkový dotek



Vypouklý dotek



Kulový dotek - ocel



Kulový dotek - tvrdokov



Kulový dotek (901312)



Kuličkový dotek (101122)



Vypouklý dotek (101118)



Kulový dotek - ocel (101119)



Kulový dotek - tvrdokov (120058D)

Metrické

Kulové doteky

Obj. č.	Provedení	Materiál	A [mm]	L [mm]
901312		Tvrdokov	M2,5x0,45	7,3
120045D		Tvrdokov	M2,5x0,45	8
902119	Voděodolné provedení, série S	Tvrdokov	M2,5x0,45	8,3
21AZA319		Tvrdokov	M2,5x0,45	8,3
21AZA320	Voděodolné provedení, série S	Tvrdokov	M2,5x0,45	12,1
21JAA225		Tvrdokov	M2,5x0,45	14
120049D		Tvrdokov	M2,5x0,45	15
21JAA224		Tvrdokov	M2,5x0,45	17
21AZA321	Voděodolné provedení, série S	Tvrdokov	M2,5x0,45	19,3
137391		Tvrdokov	M2,5x0,45	20
21JAA226		Tvrdokov	M2,5x0,45	22
120053D		Tvrdokov	M2,5x0,45	25
21AAA252		Tvrdokov	M2,5x0,45	30
901994		Plast	M2,5x0,45	7,3
120047D		Rubín	M2,5x0,45	8
120051D		Rubín	M2,5x0,45	15
137392		Rubín	M2,5x0,45	20
120055D		Rubín	M2,5x0,45	25
21AAA253		Rubín	M2,5x0,45	30
120046D		Safír	M2,5x0,45	8
120050D		Safír	M2,5x0,45	15
120054D		Safír	M2,5x0,45	25

Metrické

Kuličkové doteky

Obj. č.	Materiál	A [mm]	D [mm]
21AAA349	Tvrdokov	M2,5x0,45	1
21AAA350	Tvrdokov	M2,5x0,45	1,5
101122	Ocel	M2,5x0,45	1,8
21AAA351	Tvrdokov	M2,5x0,45	2,5
21AAA352	Tvrdokov	M2,5x0,45	4

Metrické

Vypouklé doteky

Obj. č.	Materiál	A [mm]	L [mm]
101386	Ocel	M2,5x0,45	5
101118	Ocel	M2,5x0,45	10
137393	Ocel	M2,5x0,45	15
101387	Ocel	M2,5x0,45	20
101388	Ocel	M2,5x0,45	25
21AAA254	Ocel	M2,5x0,45	30

Metrické

Kulové doteky

Obj. č.	Materiál	A [mm]	D [mm]	L [mm]	SR [mm]
111460	Ocel	M2,5x0,45	5,5	3	5
125258	Ocel	M2,5x0,45	7,9	5	5
101119	Ocel	M2,5x0,45	10	5	7
120058D	Tvrdokov	M2,5x0,45	5,5	5	5
120059D	Tvrdokov	M2,5x0,45	7,5	10	7
120060D	Tvrdokov	M2,5x0,45	10,5	10	10

Měřicí doteky pro úchylkoměry

Válcové a ploché doteky pro úchylkoměry



Válcový dotek (137257)



Plochý dotek - tvrdokovový (120056D)



Plochý dotek - ocelový (131365)

Metrické

Válcové doteky

Obj. č.	Materiál	A [mm]	D [mm]	L [mm]
120066D	Tvrdokov	M2,5x0,45	0,45	3
21AAA329	Tvrdokov	M2,5x0,45	0,45	5
120065D	Tvrdokov	M2,5x0,45	1	3
21AAA330	Tvrdokov	M2,5x0,45	1	5
21AAA331	Tvrdokov	M2,5x0,45	1	8
21AAA332	Tvrdokov	M2,5x0,45	1	10
21AAA333	Tvrdokov	M2,5x0,45	1	20
21AAA334	Tvrdokov	M2,5x0,45	1	40
21AAA335	Tvrdokov	M2,5x0,45	1,5	5
21AAA336	Tvrdokov	M2,5x0,45	1,5	10
120064D	Tvrdokov	M2,5x0,45	1,5	13
21AAA337	Tvrdokov	M2,5x0,45	1,5	20
21AAA338	Tvrdokov	M2,5x0,45	1,5	40
137257	Tvrdokov	M2,5x0,45	2	8
21AAA257	Tvrdokov	M2,5x0,45	2	18
21AAA258	Tvrdokov	M2,5x0,45	2	28
21AAA339	Tvrdokov	M2,5x0,45	2	40

Metrické

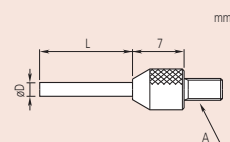
Ploché doteky - tvrdokovové

Obj. č.	Materiál	Rovinnost [μm]	A [mm]	D [mm]	d [mm]	L [mm]
120056D	Tvrdokov	3	M2,5x0,45	5	2	8
120041D	Tvrdokov	3	M2,5x0,45	5,2	4,3	5
120042D	Tvrdokov	3	M2,5x0,45	7	6,5	10
120043D	Tvrdokov	3	M2,5x0,45	10,5	9,5	10
21AZB760	Tvrdokov	5	M2,5x0,45	17	15	10
21AZB761	Tvrdokov	5	M2,5x0,45	22	20	10
21AZB762	Tvrdokov	5	M2,5x0,45	27	25	10
21AZB763	Tvrdokov	5	M2,5x0,45	32	30	10
21AZB754	Tvrdokov	3	M2,5x0,45	7	3	10
21AZB755	Tvrdokov	3	M2,5x0,45	9	4,5	10

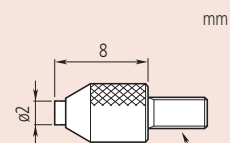
Metrické

Ploché doteky - ocelové

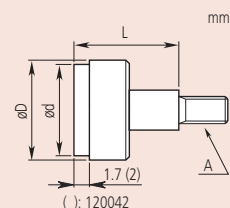
Obj. č.	Materiál	Rovinnost [μm]	A [mm]	D [mm]	L [mm]
131365	Ocel	3	M2,5x0,45	5	8
21AAB715	Ocel	3	M2,5x0,45	5	10
101117	Ocel	5	M2,5x0,45	10	10
21AAB711	Ocel	5	M2,5x0,45	15	10
21AAB712	Ocel	5	M2,5x0,45	20	10
21AAB713	Ocel	5	M2,5x0,45	25	10
21AAB714	Ocel	5	M2,5x0,45	30	10



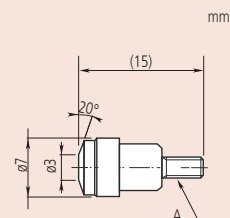
Válcový dotek



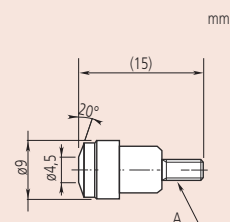
Plochý dotek - tvrdokovový (120056D)



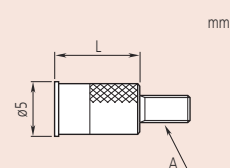
Plochý dotek - tvrdokovový (120041D)



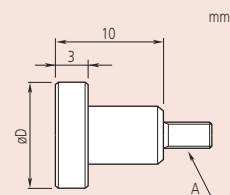
Plochý dotek - tvrdokovový (21AZB754)



Plochý dotek - tvrdokovový (21AZB755)



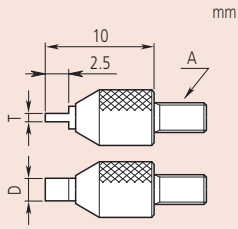
Plochý dotek - ocelový
Rovinnost: 3 μm



Plochý dotek - ocelový
Rovinnost: 5 μm

Měřicí doteky pro úchylkoměry

Další doteky



Dotek ve tvaru čepele



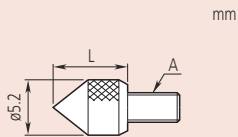
Dotek ve tvaru čepele (120062D)



Kuželový dotek (101385)



Nožový typ doteku (120067D)



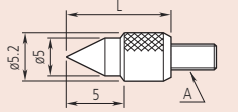
Kuželový dotek (101385)



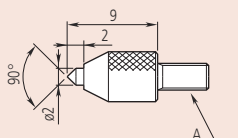
Jehlový dotek (101121)



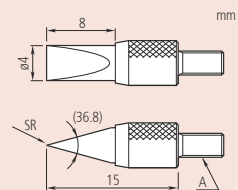
Rolovací dotek (901954)



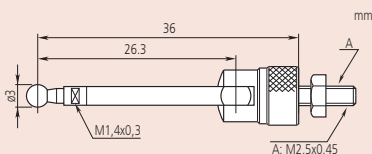
Kuželový dotek ocelový (101120)



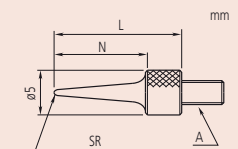
Kuželový dotek tvrdokovový (120057D)



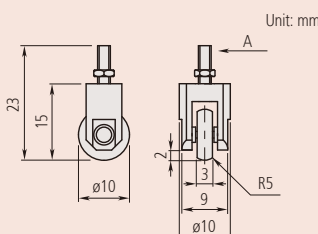
Nožový typ doteku



Páčkový dotek



Jehlový dotek



Rolovací dotek

Metrické

Doteky ve tvaru čepele

Obj. č.	Materiál	A [mm]	D [mm]	T [mm]
120061D	Tvrdkov	M2,5x0,45	2	0,4
120062D	Tvrdkov	M2,5x0,45	2	0,6
120063D	Tvrdkov	M2,5x0,45	4	1

Metrické

Kuželové doteky

Obj. č.	Materiál	Úhel kužele	A [mm]	L [mm]
101385	Ocel	90°	M2,5x0,45	5
101120	Ocel	60°	M2,5x0,45	10
120057D	Tvrdkov	90°	M2,5x0,45	9
120068D	Tvrdkov	90°	M2,5x0,45	15

Metrické

Nožové typy doteků

Obj. č.	Materiál	A [mm]	SR [mm]
120067D	Tvrdkov	M2,5x0,45	0,2

Metrické

Páčkové doteky

Obj. č.	Materiál	A [mm]
900391	Ocel	M2,5x0,45

Metrické

Jehlové doteky

Obj. č.	Materiál	A [mm]	L [mm]	N [mm]	SR [mm]
101121	Ocel	M2,5x0,45	15	11	0,4
137413	Ocel	M2,5x0,45	17	13	0,2
21AAA255	Ocel	M2,5x0,45	25	21	0,4
21AAA256	Ocel	M2,5x0,45	35	31	0,4

Metrické

Rolovací doteky

Obj. č.	Materiál	A [mm]
901954	Ocel	M2,5x0,45

Měřicí doteky pro úchylkoměry

Sada vyměnitelných měřících doteků



Metrické Sada vyměnitelných měřících doteků

Obj. č.	Materiál	Popis	A [mm]
7822	Ocel	Sada obsahuje 6 vyměnitelných měřících doteků (M2,5x0,45): 131365, 101117, 101121, 101119, 101118, 101387	M2,5x0,45

Výměnné nástavce pro úchylkoměry

Prodlužovací nástavce



303611

Metrické

Obj. č.	Materiál	A [mm]	L [mm]
303611	Ocel	M2,5x0,45	10
21AAA259A	Ocel	M2,5x0,45	15
303612	Ocel	M2,5x0,45	20
21AAA259B	Ocel	M2,5x0,45	25
303613	Ocel	M2,5x0,45	30
21AAA259C	Ocel	M2,5x0,45	35
21AAA259D	Ocel	M2,5x0,45	40
21AAA259E	Ocel	M2,5x0,45	45
21AAA259F	Ocel	M2,5x0,45	50
21AAA259G	Ocel	M2,5x0,45	55
304146	Ocel	M2,5x0,45	60
21AAA259H	Ocel	M2,5x0,45	65
21AAA259J	Ocel	M2,5x0,45	70
21AAA259L	Ocel	M2,5x0,45	75
21AAA259M	Ocel	M2,5x0,45	80
304147	Ocel	M2,5x0,45	90
303614	Ocel	M2,5x0,45	100
21AAA011	Ocel	M2,5x0,45	9,5
21AAA012	Ocel	M2,5x0,45	9,5

Můstky pro úchylkoměry

Můstky



21JZA208

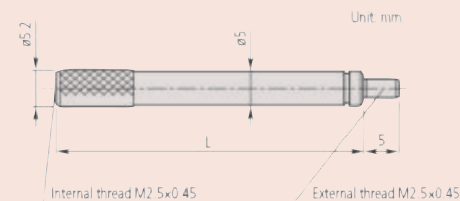


21JZA209

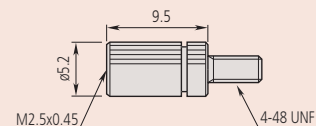
Obj. č.	Můstek (Š x T)	Popis
21JZA208	63,5 x 16 mm	Dodáváno bez upínacích šroubů pro stůl/úchylkoměr
21JZA209	101,6 x 16 mm	Dodáváno bez upínacích šroubů pro stůl/úchylkoměr

Standardní příslušenství

Obj. č.	Popis
131365	Ploché dotek, M 2,5x0,45, 5mm, ocel, metrický
101117	Ploché dotek, M 2,5x0,45, 10mm, ocel, metrický
101121	Jehlový dotek, M 2,5x0,45, R=0,4mm, ocel, metrický
101119	Kulový dotek, M 2,5x0,45, R=7mm, ocel, metrický
101118	Vypouklý dotek, M 2,5x0,45, R=2,5mm, délka 10mm, ocel, metrický
101387	Vypouklý dotek, M 2,5x0,45, R=2,5mm, délka 20mm, ocel, metrický

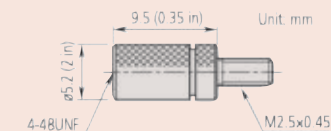


A = M 2,5 x 0,45 mm (metrický)



21AAA011

Adaptér pro úchylkoměry AGD/ANSI (palcové) závit EN ISO M2,5x0,45

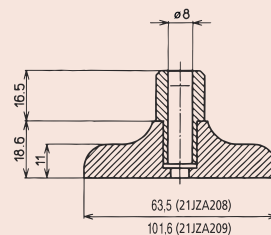


21AAA012

Adaptér pro úchylkoměry EN ISO (metrické) závit 4-48 UNF

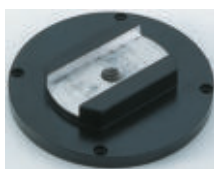
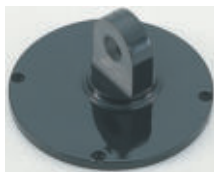
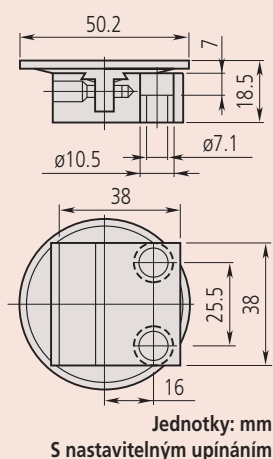
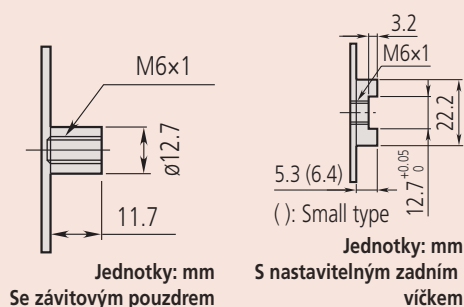
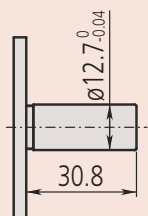
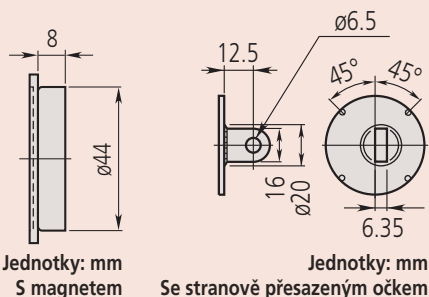
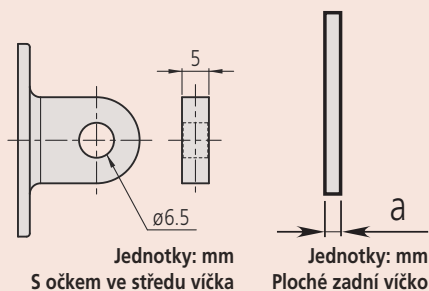
Volitelné příslušenství

Obj. č.	Popis
21JAA269	Šroub



Tloušťka: 16 mm

Vyměnitelná zadní víčka pro úchylkoměry



Obj. č.	Pro sérii	Rozměry [mm]	Popis
191559	1911AB-10, 1913AB-10, 1921AB-10, 1923AB-10, 1925AB-10	a = 1 mm	Ploché zadní víčko
101211	1	a = 2,2 mm	Ploché zadní víčko
136872	1 voděodolné	a = 1,5 mm	Ploché zadní víčko
137906	1003A, 1003T	a = 1 mm	Ploché zadní víčko
101039	2/ ID-C/ ID-F/ ID-H/ ID-S/ ID-SS	a = 2,5 mm	Ploché zadní víčko
21AZB231	2 (voděodolné prov. S a A)	a = 2,5 mm	Ploché zadní víčko
100836	3/ 4	a = 3 mm	Ploché zadní víčko
190561	1911T-10, 1911A-10, 1913T-10, 1913A-10		Zadní víčko s očkem ve středu víčka
101210	1		Zadní víčko s očkem ve středu víčka
137905	1003A, 1003T		Zadní víčko s očkem ve středu víčka
101040	2/ ID-C/ ID-F/ ID-H/ ID-S/ ID-SS		Zadní víčko s očkem ve středu víčka
21AZB230	2 (voděodolné prov. S a A)		Zadní víčko s očkem ve středu víčka
100691	3/ 4		Zadní víčko s očkem ve středu víčka
21EZA145	ID-N, ID-B		Zadní víčko s očkem ve středu víčka
900928	2/ ID-C/ ID-F/ ID-H/ ID-S/ ID-SS		Zadní víčko s magnetem
900929	3/ 4		Zadní víčko s magnetem
101167	2/ ID-C/ ID-F/ ID-H/ ID-S/ ID-SS		Zadní víčko se stranově přesazeným očkem
193172	1		Zadní víčko s čepem
101169	2/ ID-C/ ID-F/ ID-H/ ID-S/ ID-SS		Zadní víčko s čepem
193173	1	M 6 x 1	Zadní víčko se závitovým pouzdrem
136023	2/ ID-C/ ID-F/ ID-H/ ID-S/ ID-SS	M 6 x 1	Zadní víčko se závitovým pouzdrem
136025	1	M 6 x 1	Zadní víčko s nastavitelným upínáním
136026	2/ ID-C/ ID-F/ ID-H/ ID-S/ ID-SS	M 6 x 1	Zadní víčko s nastavitelným upínáním
129902	2/ ID-C/ ID-F/ ID-H/ ID-S/ ID-SS		Zadní víčko s ozubeným hřebenem
901963	2/ ID-C/ ID-F/ ID-H/ ID-S/ ID-SS		Zadní víčko s nastavitelným upínáním

Zdvihací páčky vřetene a drátové spouště pro úchylkoměry

- Zdvihací páčky se připevňují na horní konec vřetene pro zlepšení účinnosti kontroly při použití číselníkového úchylkoměru upevněného na stojánku.



21JZA301



21JZA295



902100



21AZB149



21AZB150



21EZA198



21EZA105



21EZA197



21EZA200

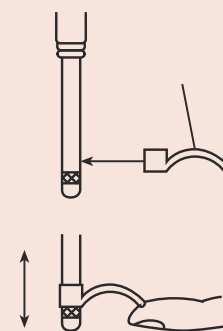
Obj. č.	Popis
21JZA301	Kabel pro zvedání vřetena s funkcí automatického zastavení, délka 300 mm pro všechny digitální ukazatele kromě ID-N a ID-B, kromě všech úchylkoměrů s rozsahem >10 mm (1/2"), kromě 2048A(B)-10, 2046A(B)-80, 1911A(B)-10, 1913(B)-10, 1921A(B)-10, 1923A(B)-10, 1925A(B)-10, kromě zadního pístového číselníku a vodotěsného číselníku 2971AB, 2972AB, 2973AB, 2976AB, 2977AB, 2978AB
21JZA295	Kabel pro zvedání vřetena bez funkce auto-stop, délka 500 mm pro všechny dig. úchylkoměry s rozsahem 12,7 mm (0,5") a úchylkoměry ID-U/ID-H kromě ID-N a ID-B, kromě všech úchylkoměrů s rozsahem >10 mm (1/2") kromě 2048A(B)-10, 2046A(B)-80, 1911A(B)-10, 1913(B)-10, 1921A(B)-10, 1923A(B)-10, 1925A(B)-10, kromě zadního pístového číselníku a vodotěsného číselníku, kromě 2971AB, 2972AB, 2973AB, 2976AB, 2977AB, 2978AB
137693	Zdvihací páčka vřetene Použitelné pro průměr vřetene 4,8 mm
902100	Zdvihací páčka vřetene Série 1, typ A a S
21AZB149	Zdvihací páčka vřetene Série 2, 3 a 4, typ S (s rozsahem měř. do 10mm/0,4")
21AZB150	Zdvihací páčka vřetene Série 2 a 3, typ A a S (s rozsahem měř. od 10mm/0,4" do 20mm/0,8")
21EZA198	Úchylkoměry ID-C a ID-F (s roz. měř. až 12 mm), ID-S, ID-SS Série 2, 3 a 4, typ A (s rozsahem měř. do 10mm/0,5")
21EZA105	Páčka pro zvedání vřetene úchylkoměru s průměrem 12,4mm. Tato páčka umožňuje ruční zvedání vřetene shora.
21EZA197	Páčka pro zvedání vřetene úchylkoměru s průměrem 25,4 mm. Tato páčka umožňuje ruční zvedání vřetene shora.
21EZA200	Páčka pro zvedání vřetene úchylkoměru s průměrem 50,8 mm. Tato páčka umožňuje ruční zvedání vřetene shora.
21EZA101	Páčka pro zvedání vřetene digitálního úchylkoměru ID-H. Tato páčka umožňuje ruční zvedání vřetene shora.



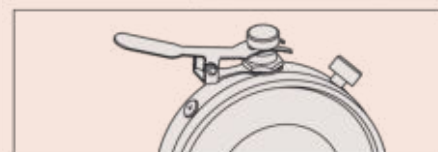
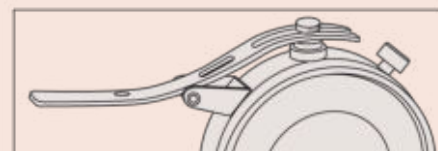
Použití 21JZA301 a 21JZA295



137693



Aplikace 137693



Zdvihací páčka pro zvedání vřetene

Další příslušenství číselníkových úchylkoměrů



Toto příslušenství nelze použít pro 1003A(B), 1911A(B)-10, 1913A(B)-10, 1921A(B)-10, 1923A(B)-10, 1925A(B)-10, 2971AB, 2972AB, 2973AB, 2976AB, 2977AB, 2978AB

Barevně odlišené krycí čepičky

- Barevně odlišené krycí čepičky vřeten úchylkoměrů jsou dostupné v 9 barvách a použitelné pro úchylkoměry s rozsahem měření menším než 10 mm.

Obj. č.	Barva	Popis
193051	Černá	Standardní provedení
193051B	Modrá	Standardní provedení
193051D	Oranžová	Standardní provedení
193051G	Zelená	Standardní provedení
193051P	Růžová	Standardní provedení
193051R	Červená	Standardní provedení
193051S	Tmavě modrá	Standardní provedení
193051W	Bílá	Standardní provedení
193051Y	Žlutá	Standardní provedení
193595	Černá	Pro voděodolný typ
193595B	Modrá	Pro voděodolný typ
193595D	Oranžová	Pro voděodolný typ
193595G	Zelená	Pro voděodolný typ
193595P	Růžová	Pro voděodolný typ
193595R	Červená	Pro voděodolný typ
193595S	Tmavě modrá	Pro voděodolný typ
193595W	Bílá	Pro voděodolný typ
193595Y	Žlutá	Pro voděodolný typ



Značky pro mezní hodnoty

- Balení po 10 kusech.



136420



136421



136422

Obj. č.	Pro série	Barva
136420	Číselníkové úchylkoměry série 2, s vnějším kroužkem o průměru 55,6 nebo 57 mm	Červená
136421	Číselníkové úchylkoměry série 2, s vnějším kroužkem o průměru 55,6 nebo 57 mm	Zelená
136422	Číselníkové úchylkoměry série 2, s vnějším kroužkem o průměru 55,6 nebo 57 mm	Žlutá

Sada nářadí

- Sada nářadí na opravy číselníkových úchylkoměrů.



7823EU

Obj. č.	Poznámka
7823EU	Sada obsahuje různé nástroje

Číselníkové páčkové úchylkoměry

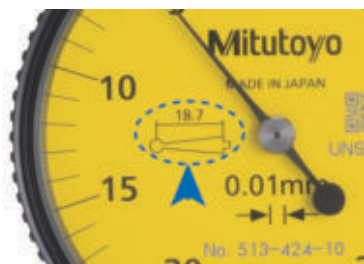
Přehled páčkových úchylkoměrů



Volba pozice číselníku

Naše produktová řada nabízí čtyři modely, z nichž každý má jinak orientovaný číselník na rámu (těle), což umožňuje tu nejlepší čitelnost v každé situaci.

- Horizontální provedení: standardní model - s číselníkem na vrchu rámu
- Vertikální provedení: číselník je umístěn na konci rámu
- Horizontální (číselník nakloněný o 20°) provedení: číselník na vrchu rámu, nakloněný dozadu o 20°
- Paralelní provedení: číselník na boční straně rámu



Délka doteku je napsaná na ciferníku

Délka použitého doteku ovlivňuje měřítko stupnice úchylkoměru.

Průslušná délka je vyznačena na ciferníku, aby si zákazník mohl objednat správný, resp. náhradní dotek.



Stopka ø 8 mm pro upnutí do rybinové drážky jako standardní příslušenství

Jako standardní příslušenství se pro metrické modely dodává stopka o ø 8 mm (21CAB104), kterou lze připojit k rybinové drážce. Jiné velikosti stopek pro upnutí k rybinové drážce jsou k dispozici jako volitelné příslušenství: ø4mm: 21CAB106 ø6mm: 21CAB103



Nastavitelné ukazatelé mezi (tolerancí)

Ukazatelé mezi (vol. příslušenství) lze připojit k vnějšímu kroužku rámu ciferníku úchylkoměru, což umožňuje snadnou identifikaci horní a dolní meze tolerance.



Vylepšené ložiskové vedení doteku

Konvenční způsob upevnění ložiskového šroubu natáčející ho se doteku v rámu je náchylný k tomu, že při delším používání dochází k uvolnění doteku.

Nyní je ve všech modelech použita jedinečná konstrukce zapouzdření pro uložení tohoto šroubu, což eliminuje tuto nevýhodu.

Páčkové úchylkoměry vodorovného provedení - 0,01 mm

Technické parametry

Měřicí dotek Závit M 1,7 x 0,35 mm

Volitelné příslušenství je uvedeno na konci kapitoly páčkových úchylkoměrů.

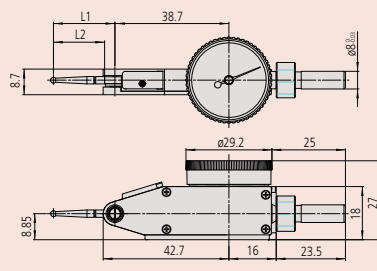
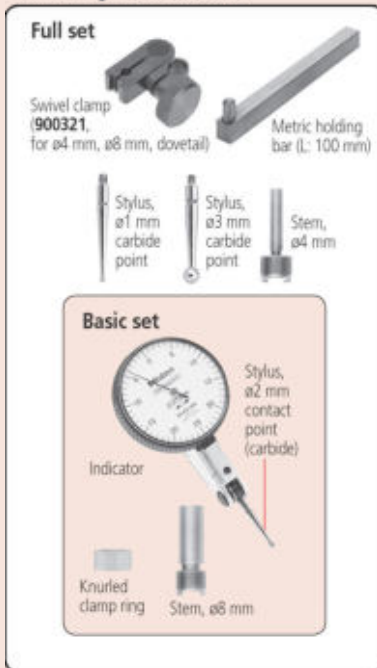
Standardní příslušenství

Obj. č.	Popis
900321	Svorka na upínání, pro Ø4/8mm, s rybovým vedením
900209	Držák pro svorku na upínání, 9x9mm, délka 100mm

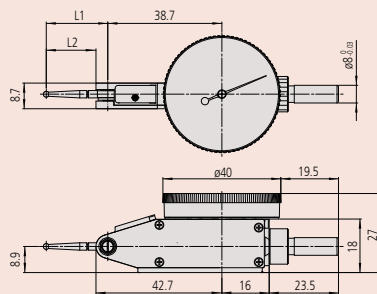
Volitelné příslušenství

Obj. č.	Popis
21AAB363	Ukazatele mezi (zelené), 2ks, Číselníkové úchylkoměry série 1, páčkové úchylkoměry

Set Configuration: Metric



513-466-10E, 513-464-10E



513-404-10E, 513-404-10T, 513-414-10E, 513-414-10T, 513-415-10E, 513-415-10T, 513-424-10E, 513-424-10T, 513-426-10E, 513-474-10E, 513-477-10E, 513-478-10E

Série 513

Číselníkové úchylkoměry (páčkové provedení), které nabízí následující výhody:

- Extrémně zvýšená odolnost, citlivost a viditelnost.
- Neoslňující čistá krystalová plocha umožňuje snadné čtení dělení stupnice.
- O-kroužek těsnění na vnějším prstenci poskytuje snadné otáčení a zaručuje vysokou odolnost vůči prachu a vodě pronikající do číselníku.
- Délka doteku je vyznačena na ciferníku.
- Vícevrstvý krystalický povlak chrání povrch před poškrábáním.



513-466-10E



513-424-10E



513-414-10E



513-464-10E



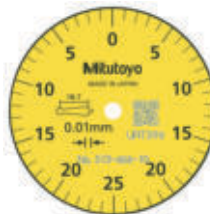
513-404-10E



513-415-10E



513-426-10E



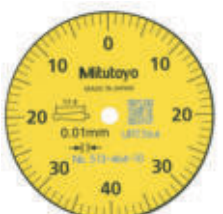
513-466-10E



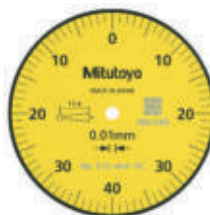
513-424-10E



513-414-10E



513-464-10E



513-404-10E



513-415-10E



513-426-10E

Páčkové úchylkoměry vodorovného provedení - 0,01 mm

Metrické Základní sada

Obj. č.	Roz. měř. [mm]	Číselníkové odečítání	Děl. stup. [mm]	MPE všech 10 otáček stupnice [μm]	Libovolná 1/2 otáčky [μm]	Libovolná 1 otáčka [μm]	MPE rozsah měření [μm]	Chyba hystereze měření [μm]	R MPE Opakovatelnost [μm]
513-466-10E	0,5	0-25-0	0,01	5			5	3	3
513-424-10E	0,5	0-25-0	0,01	5			5	3	3
513-414-10E	0,5	0-25-0	0,01	5			10	4	3
513-464-10E	0,8	0-40-0	0,01	5	6		8	3	3
513-404-10E	0,8	0-40-0	0,01	5	6		8	3	3
513-415-10E	1	0-50-0	0,01	5	8		1	4	3
513-426-10E	1,5	0-25-0	0,01	5		10	16	4	3

Obj. č.	Měř. síla [N]	Dotek ø 2 mm, tvrdokov, obj.č.	Hmot. [g]	L1 [mm]	L2 [mm]	L3 [mm]
513-466-10E	0,01-0,3	137557	41	22,2	18,7	
513-424-10E	0,01-0,3	137557	45	22,2	18,7	27
513-414-10E	0,01-0,2	131324	45	37,4	33,9	27
513-464-10E	0,01-0,3	103006	41	20,9	17,4	
513-404-10E	0,01-0,3	103006	45	20,9	17,4	27
513-415-10E	0,01-0,2	136013	45	44,5	41	27
513-426-10E	0,01-0,4	137557	45	22,2	18,7	28

Metrické Základní sada - rubínový dotek

Obj. č.	Roz. měř. [mm]	Číselníkové odečítání	Děl. stup. [mm]	MPE všech 10 otáček stupnice [μm]	Libovolná 1/2 otáčky [μm]	MPE rozsah měření [μm]	Chyba hystereze měření [μm]	R MPE Opakovatelnost [μm]	Měř. síla [N]
513-478-10E	0,5	0-25-0	0,01	5		5	3	3	0,01-0,3
513-474-10E	0,8	0-40-0	0,01	5	6	8	3	3	0,01-0,3
513-477-10E	1	0-50-0	0,01	5	8	10	4	3	0,01-0,3

Obj. č.	Rubínový dotek ø2 mm, obj. č.	Hmot. [g]	L1 [mm]	L2 [mm]	L3 [mm]
513-478-10E	21CZA210	45	22,2	18,7	27
513-474-10E	21CZA201	45	20,9	17,4	27
513-477-10E	21CZA211	45	44,5	41	27

Metrické Úplná sada

Obj. č.	Roz. měř. [mm]	Číselníkové odečítání	Děl. stup. [mm]	MPE všech 10 otáček stupnice [μm]	Libovolná 1/2 otáčky [μm]	MPE rozsah měření [μm]	Chyba hystereze měření [μm]	R MPE Opakovatelnost [μm]	Měř. síla [N]
513-424-10T	0,5	0-25-0	0,01	5		5	3	3	0,01-0,3
513-414-10T	0,5	0-25-0	0,01	5		10	4	3	0,01-0,2
513-404-10T	0,8	0-40-0	0,01	5	6	8	3	3	0,01-0,3
513-415-10T	1	0-50-0	0,01	5	8	8	4	3	0,01-0,2

Obj. č.	Dotek ø 2 mm, tvrdokov, obj.č.	Hmot. [g]	L1 [mm]	L2 [mm]	L3 [mm]
513-424-10T	137557	45	22,2	18,7	27
513-414-10T	131324	45	37,4	33,9	27
513-404-10T	103006	45	20,9	17,4	27
513-415-10T	136013	45	44,5	41	27

Páčkové úchylkoměry-Vodorovné - 0,001/0,002 mm

Technické parametry

Měřicí dotek

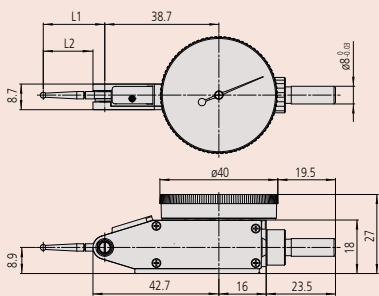
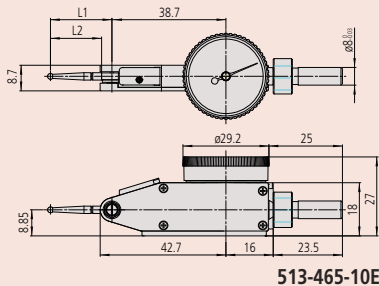
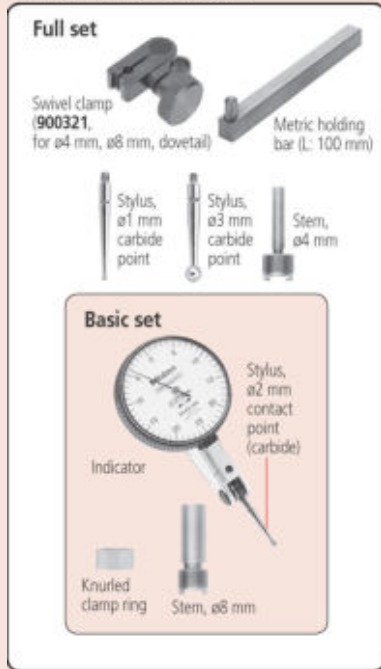
Závít M 1,7 x 0,35 mm

Volitelné příslušenství je uvedeno na konci kapitoly páčkových úchylkoměrů.

Volitelné příslušenství

Obj. č.	Popis
21AAB363	Ukazatele mezi (zelené), 2ks, Číselnikové úchylkoměry série 1, páčkové úchylkoměry

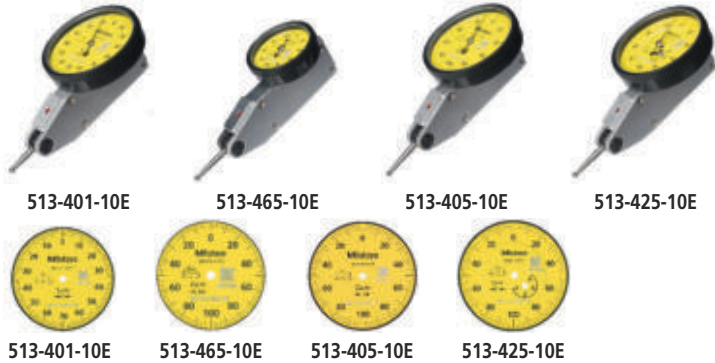
Set Configuration: Metric



Série 513

Číselnikové úchylkoměry (páčkové provedení), které nabízí následující výhody:

- Extrémně zvýšená odolnost, citlivost a viditelnost.
- Neoslňující čistá krystalová plocha umožňuje snadné čtení dělení stupnice.
- O-kroužek těsnění na vnějším prstenci poskytuje snadné otáčení a zaručuje vysokou odolnost vůči prachu a vodě pronikající do číselníku.
- Délka doteku je uvedena na ciferníku.



Metrické

Základní sada

Obj. č.	Roz. měř. [mm]	Číselnikové odečítání	Děl. stup. [mm]	MPE všech 10 otáček stupnice [μm]	Libovolná 1/2 otáčky [μm]	Libovolná 1 otáčka [μm]	MPE rozsah měření [μm]	Chyba hystereze měření [μm]	R MPE Opakovatelnost [μm]
513-401-10E	0,14	0-70-0	0,001	2	3		3	2	1
513-405-10E	0,2	0-100-0	0,002	2	3		3	2	1
513-465-10E	0,2	0-100-0	0,002	2	3		3	2	1
513-425-10E	0,6	0-100-0	0,002	2	3	5	7	4	1

Obj. č.	Měř. síla [N]	Dotek ø 2 mm, tvrdokov, obj.č.	Hmot. [g]	L1 [mm]	L2 [mm]	L3 [mm]
513-401-10E	0,01 - 0,3	103010	45	14,7	11,2	27
513-405-10E	0,01 - 0,3	103011	45	18,7	15,2	27
513-465-10E	0,01 - 0,3	103011	41	18,7	15,2	26,8
513-425-10E	0,01 - 0,4	103011	45	18,7	15,2	28

Metrické

Základní sada - rubinový dotek

Obj. č.	Roz. měř. [mm]	Číselnikové odečítání	Děl. stup. [mm]	MPE všech 10 otáček stupnice [μm]	Libovolná 1/2 otáčky [μm]	MPE rozsah měření [μm]	Chyba hystereze měření [μm]	R MPE Opakovatelnost [μm]	Měř. síla [N]
513-471-10E	0,14	0-70-0	0,001	2	3	3	2	1	0,01 - 0,3
513-475-10E	0,2	0-100-0	0,002	2	3	3	2	1	0,01 - 0,3

Obj. č.	Rubinový dotek ø 2 mm, obj. č.	Hmot. [g]	L1 [mm]	L2 [mm]	L3 [mm]
513-471-10E	21CZA209	45	14,7	11,2	27
513-475-10E	21CZB068	45	18,7	15,2	27

Metrické

Úplná sada

Obj. č.	Roz. měř. [mm]	Číselnikové odečítání	Děl. stup. [mm]	MPE všech 10 otáček stupnice [μm]	Libovolná 1/2 otáčky [μm]	MPE rozsah měření [μm]	Chyba hystereze měření [μm]	R MPE Opakovatelnost [μm]	Měř. síla [N]
513-405-10T	0,2	0-100-0	0,002	2	3	3	2	1	0,01 - 0,3

Obj. č.	Dotek ø 2 mm, tvrdokov, obj.č.	Hmot. [g]	L1 [mm]	L2 [mm]	L3 [mm]
513-405-10T	103011	45	18,7	15,2	27

Páčkové úchylkoměry a magnetické stojánky

Série 513

Číselníkové úchylkoměry (páčkové provedení) včetně mini-magnetického stojánku, které nabízí následující výhody:

- Obsahují různé příslušenství včetně mini-magnetického stojánku, upínací svorky a stopky s rýhovanou upínací maticí.
- Vyznačují se snadným a jednoduchým použitím.



513-908-10E



513-908-10E

Páčkový úchylkoměr

Obousměrné provedení pro automatické snímání v obou směrech měření.

Diamantová ložiska a přesná ozubená kola a pastorky pro hladké a přesné pohyby a rychlou odezvu.

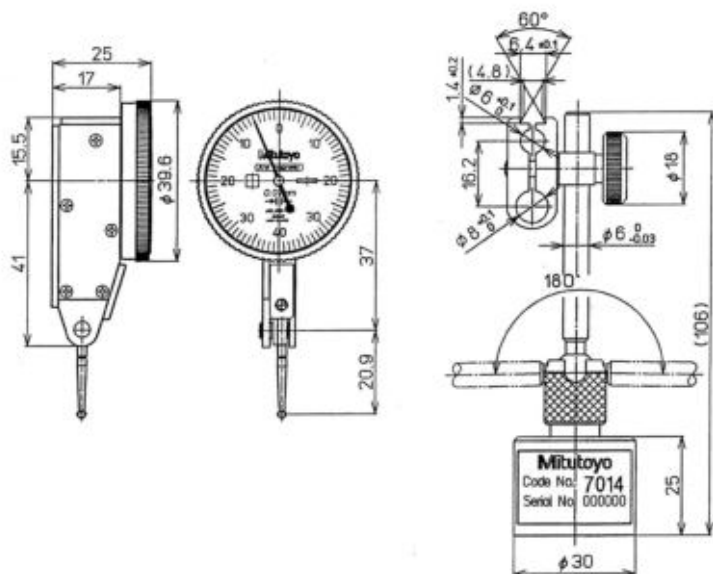
Stojánek

Magnetická síla: 150 N

Hmotnost: 180 g

Metrické

Obj. č.	Obsah sady	Roz. měř. [mm]	Číselníkové odečítání	Děl. stup. [mm]	MPE všech 10 otáček stupnice [μm]	Libovolná 1/2 otáčky [μm]	MPE rozsah měření [μm]	Chyba hystereze měření [μm]	R MPE Opakovatelnost [μm]
513-908-10E	513-404-10E: Páčkový úchylkoměr 7014-10: Mini-magnetický stojánek 902804: Stopka s rýhovanou upínací maticí	0,8	0-40-0	0,01	5	6	8	3	3



Páčkové úchylkoměry vodorovného provedení (otčný číselník pod úhlem 20°)

Technické parametry

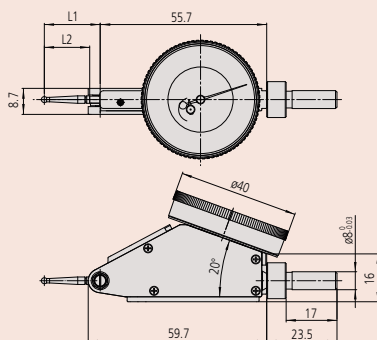
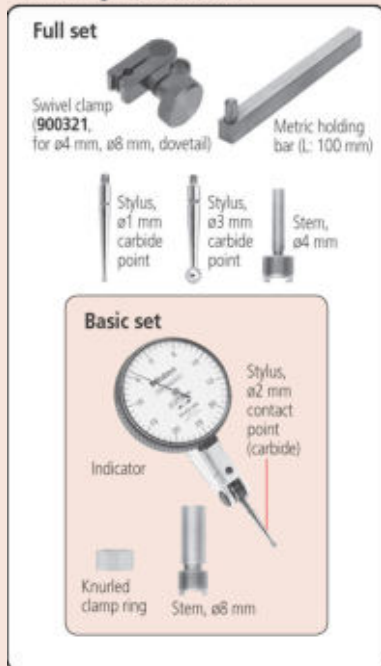
Měřicí dotek Závit M 1,7 x 0,35 mm

Volitelné příslušenství je uvedeno na konci kapitoly páčkových úchylkoměrů.

Volitelné příslušenství

Obj. č.	Popis
21AAB363	Ukazatele mezi (zelené), 2ks, Číselnikové úchylkoměry série 1, páčkové úchylkoměry

Set Configuration: Metric



Série 513

Číselnikové úchylkoměry (páčkové provedení), které nabízí následující výhody:

- Extrémně zvýšená odolnost, citlivost a viditelnost.
- Neoslňující čistá krystalová plocha umožňuje snadné čtení dělení stupnice.
- O-kroužek těsnění na vnějším prstenci poskytuje snadné otáčení a zaručuje vysokou odolnost vůči prachu a vodě pronikající do číselníku.
- Délka doteku je vyznačena na ciferníku.
- Vícevrstvý krystalický povlak chrání povrch před poškrábáním.



513-445-10E

513-445-10E



513-444-10E

513-444-10E

Metrické

Základní sada

Obj. č.	Roz. měř. [mm]	Číselnikové odečítání	Děl. stup. [mm]	MPE všech 10 otáček stupnice [μm]	Libovolná 1/2 otáčky [μm]	Libovolná 1 otáčka [μm]	MPE rozsah měření [μm]	Chyba hystereze měření [μm]	R MPE Opakovatelnost [μm]
513-445-10E	0,4	0-100-0	0,002	2	3	5	6	4	1
513-444-10E	1,6	0-40-0	0,01	5	8	10	16	4	3

Obj. č.	Měř. síla [N]	Dotek ø 2 mm, tvrdokov, obj.č.	Hmot. [g]	L1 [mm]	L2 [mm]
513-445-10E	0,01-0,3	103011	48	18,7	15,2
513-444-10E	0,01-0,3	103006	48	20,9	17,4

Metrické

Úplná sada

Obj. č.	Roz. měř. [mm]	Číselnikové odečítání	Děl. stup. [mm]	MPE všech 10 otáček stupnice [μm]	Libovolná 1/2 otáčky [μm]	Libovolná 1 otáčka [μm]	MPE rozsah měření [μm]	Chyba hystereze měření [μm]	R MPE Opakovatelnost [μm]
513-445-10T	0,4	0-100-0	0,002	2	3	5	6	4	1
513-444-10T	1,6	0-40-0	0,01	5	8	10	16	4	3

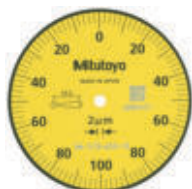
Obj. č.	Měř. síla [N]	Dotek ø 2 mm, tvrdokov, obj.č.	Hmot. [g]	L1 [mm]	L2 [mm]
513-445-10T	0,01-0,3	103011	48	18,7	15,2
513-444-10T	0,01-0,3	103006	48	20,9	17,4

Páčkové úchylkoměry svislého provedení

Série 513

Číselníkové úchylkoměry (páčkové provedení), které nabízí následující výhody:

- Extrémně zvýšená odolnost, citlivost a viditelnost.
- Neoslňující čistá krystalová plocha umožňuje snadné čtení dělení stupnice.
- O-kroužek těsnění na vnějším prstenci poskytuje snadné otáčení a zaručuje vysokou odolnost vůči prachu a vodě pronikající do číselníku.
- Délka doteku je vyznačena na ciferníku.
- Vícevrstvý krystalický povlak chrání povrch před poškrábáním.



513-455-10E

513-455-10E



513-454-10E

513-454-10E

Metrické

Základní sada

Obj. č.	Roz. měř. [mm]	Číselníkové odečítání	Děl. stup. [mm]	MPE všech 10 otáček stupnice [μm]	Libovolná 1/2 otáčky [μm]	MPE rozsah měření [μm]	Chyba hysterese měření [μm]	R MPE Opakovatelnost [μm]
513-455-10E	0,2	0-100-0	0,002	2	3	3	2	1
513-456-10E	0,5	0-100-0	0,01	5	5	5	3	3
513-454-10E	0,8	0-40-0	0,01	5	6	8	3	3

Obj. č.	Dotek ø 2 mm, tvrdokov, obj.č.	Hmot. [g]	L1 [mm]	L2 [mm]
513-455-10E	103011	46	18,7	15,2
513-456-10E	137557	46	22,2	18,7
513-454-10E	103006	46	20,9	17,4

Metrické

Úplná sada

Obj. č.	Roz. měř. [mm]	Číselníkové odečítání	Děl. stup. [mm]	MPE všech 10 otáček stupnice [μm]	Libovolná 1/2 otáčky [μm]	MPE rozsah měření [μm]	Chyba hysterese měření [μm]	R MPE Opakovatelnost [μm]
513-455-10T	0,2	0-100-0	0,002	2	3	3	2	1
513-454-10T	0,8	0-40-0	0,01	5	6	8	3	3

Obj. č.	Dotek ø 2 mm, tvrdokov, obj.č.	Hmot. [g]	L1 [mm]	L2 [mm]
513-455-10T	103011	46	18,7	15,2
513-454-10T	103006	46	20,9	17,4

Technické parametry

Měřicí dotek

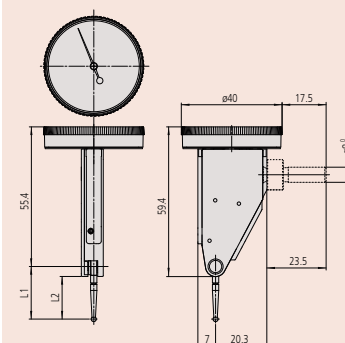
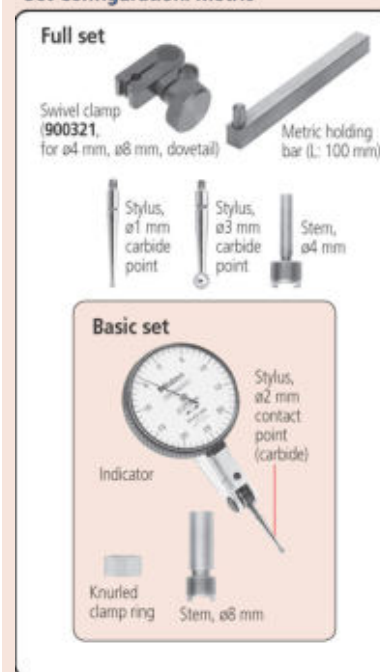
Závit M 1,7 x 0,35 mm

Volitelné příslušenství je uvedeno na konci kapitoly páčkových úchylkoměrů.

Volitelné příslušenství

Obj. č.	Popis
21AAB363	Ukazatele mezi (zelené), 2ks, Číselníkové úchylkoměry série 1, páčkové úchylkoměry

Set Configuration: Metric



Páčkové úchylkoměry rovnoběžného provedení

Série 513

Číselníkový úchylkoměr (páčkového provedení), nabízí následující výhody:

- Extrémně zvýšená odolnost, citlivost a viditelnost.
- Neoslňující čistá krystalová plocha umožňuje snadné čtení dělení stupnice.
- O-kroužek těsnění na vnějším prstenci poskytuje snadné otáčení a zaručuje vysokou odolnost vůči prachu a vodě pronikající do číselníku.
- Délka doteku je vyznačena na ciferníku.
- Vícevrstvý krystalický povlak chrání povrch před poškrábáním.

Technické parametry

Měřicí dotek

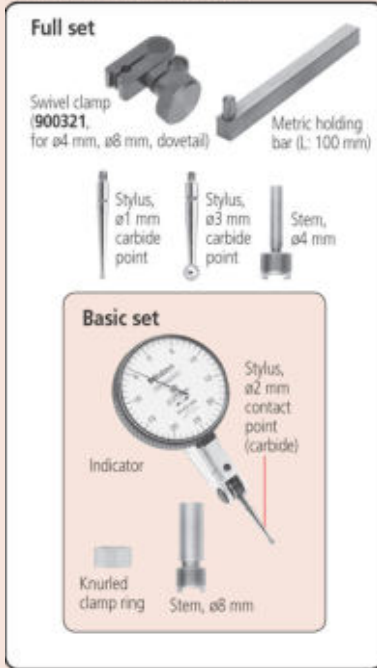
Závit M 1,7 x 0,35 mm

Volitelné příslušenství je uvedeno na konci kapitoly páčkových úchylkoměrů.

Volitelné příslušenství

Obj. č.	Popis
21AAB363	Ukazatele mezi (zelené), 2ks, Číselníkové úchylkoměry série 1, páčkové úchylkoměry

Set Configuration: Metric



513-484-10E



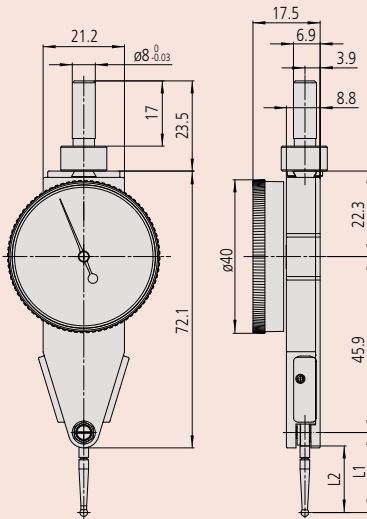
513-485-10E



513-486-10E



513-484-10E



Metrické

Základní sada

Obj. č.	Roz. měř. [mm]	Děl. stup. [mm]	MPE všech 10 otáček stupnice [μm]	Libovolná 1/2 otáčky [μm]	MPE rozsah měření [μm]	Chyba hysterese měření [μm]	R MPE Opakovatelnost [μm]	Měř. síla [N]
513-485-10E	0,2	0,002	2	3	3	2	1	0,01-0,3
513-486-10E	0,5	0,01	5		5	3	3	0,01-0,3
513-484-10E	0,8	0,01	5	6	8	3	3	0,01-0,3

Obj. č.	Dotek ø 2 mm, tvrdokov, obj.č.	Hmot. [g]	L1 [mm]	L2 [mm]
513-485-10E	103011	53	18,7	15,2
513-486-10E	137557	53	22,2	18,7
513-484-10E	103006	53	20,9	17,4

Metrické

Úplná sada

Obj. č.	Roz. měř. [mm]	Děl. stup. [mm]	MPE všech 10 otáček stupnice [μm]	Libovolná 1/2 otáčky [μm]	MPE rozsah měření [μm]	Chyba hysterese měření [μm]	R MPE Opakovatelnost [μm]	Měř. síla [N]
513-484-10T	0,8	0,01	5	6	8	3	3	0,01-0,3

Obj. č.	Dotek ø 2 mm, tvrdokov, obj.č.	Hmot. [g]	L1 [mm]	L2 [mm]
513-484-10T	103006	53	20,9	17,4

Páčkové úchylkoměry univerzálního provedení

Série 513

Tyto číselníkové úchylkoměry (páčkové provedení) nabízí následující výhody:

- Výrazně zvýšená odolnost, citlivost a viditelnost.
- Ploché krystalově čisté sklíčko bez oslnění umožňuje snadné čtení.
- Těsnění o-kroužkem na lunetě zajišťuje plynulé otáčení a zabraňuje pronikání prachu a oleje na ciferník.
- Délka doteku je vyznačena na ciferníku.
- Vícevrstvé povlaky na krystalu.



513-304-10E

Metrické

Základní sada

Obj. č.	Roz. měř. [mm]	Číselníkové odečítání	Děl. stup. [mm]	MPE všech 10 otáček stupnice [μm]	Libovolná 1/2 otáčky [μm]	MPE rozsah měření [μm]	Chyba hystereze měření [μm]	R MPE Opakovatelnost [μm]
513-304-10E	0,8 - 0,8	0-40-0	0,01	5	6	8	4	3

Obj. č.	Měř. síla [N]	Dotek ø 2 mm, tvrdokov, obj.č.	Hmot. [g]	L [mm]
513-304-10E	0,01-0,3	102825	80	24

Metrické

Úplná sada

Obj. č.	Roz. měř. [mm]	Číselníkové odečítání	Děl. stup. [mm]	MPE všech 10 otáček stupnice [μm]	Libovolná 1/2 otáčky [μm]	MPE rozsah měření [μm]	Chyba hystereze měření [μm]	R MPE Opakovatelnost [μm]
513-304-10T	0,8 - 0,8	0-40-0	0,01	5	6	8	3	3

Obj. č.	Měř. síla [N]	Dotek ø 2 mm, tvrdokov, obj.č.	Hmot. [g]	L [mm]
513-304-10T	0,01-0,3	102825	80	24

Technické parametry

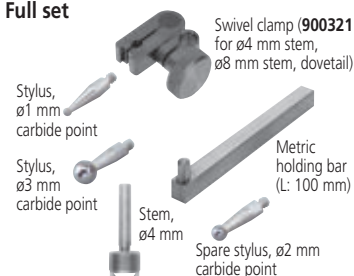
Měřicí dotek

Závít M 1,4 x 0,3 mm

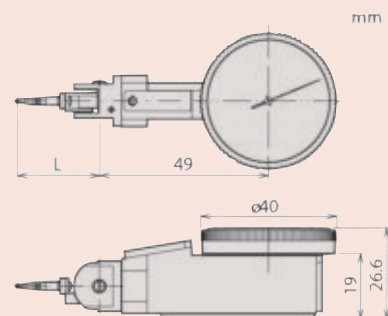
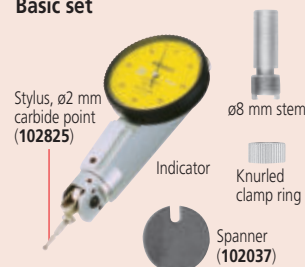
Volitelné příslušenství je uvedeno na konci kapitoly páčkových úchylkoměrů.

Set Configuration: Metric

Full set



Basic set



Páčkové úhylkoměry malého provedení

Série 513

Malé provedení páčkových číselníkových úhylkoměrů, které nabízí následující výhody:

- Přepínatelný směr měření (spojkové provedení).
- Diamantová ložiska zajišťující vyšší přesnost a citlivost.

Technické parametry

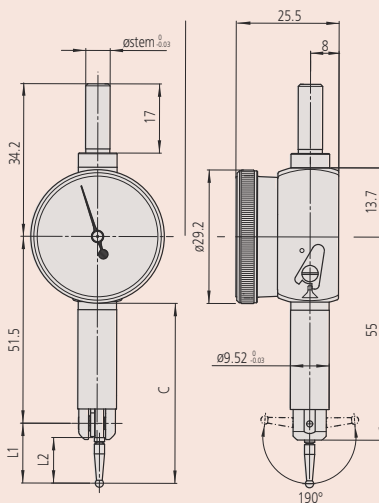
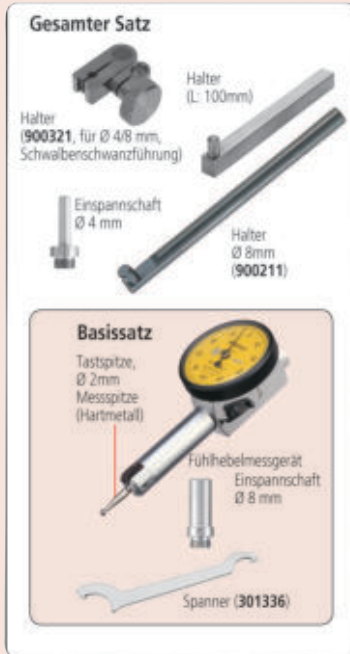
Měřicí dotek Závit M 1,7 x 0,35 mm

Vol. příslušenství je na konci kapitoly páčkových úhylkoměrů.

Volitelné příslušenství

Obj. č.	Popis
900322	Svorka na upínání, pro D=4/9,52mm, rybinová drážka

Satz Zusammenstellung: Metric



513-517-10E (úplná sada)



Metrické

Základní sada

Obj. č.	Roz. měř. [mm]	Číselníkové odečítání	Děl. stup. [mm]	H MPE (Hystereze)	MPE všech 10 otáček stupnice [μm]	Libovolná 1/2 otáčky [μm]	MPE rozsah měření [μm]	R MPE Opakovatelnost [μm]
513-501-10E	0,14	0-70-0	0,001	2 mm	2	3	3	1
513-503-10E	0,2	0-100-0	0,002	2 mm	2	3	3	1
513-514-10E	0,5	0-25-0	0,01	4 mm	5		10	3
513-517-10E	0,8	0-40-0	0,01	3 mm	5	6	8	3
513-515-10E	1		0,01	4 mm	5	8	10	3

Obj. č.	Měř. síla [N]	Dotek ø 2 mm, tvrdokov, obj.č.	Hmot. [g]	L1 [mm]	L2 [mm]	C [mm]
513-501-10E	≤ 0,5	136104	50	12,1	8,6	48,7
513-503-10E	≤ 0,4	103010	50	14,7	11,2	51,4
513-514-10E	≤ 0,3	131324	51	36,8	32,8	73,5
513-517-10E	≤ 0,3	103006	50	20,9	17,4	57,6
513-515-10E	≤ 0,3	136013	51	44,5	41	81,2

Metrické

Úplná sada

Obj. č.	Roz. měř. [mm]	Číselníkové odečítání	Děl. stup. [mm]	H MPE (Hystereze)	MPE všech 10 otáček stupnice [μm]	Libovolná 1/2 otáčky [μm]	MPE rozsah měření [μm]	R MPE Opakovatelnost [μm]
513-501-10T	0,14	0-70-0	0,001	2 mm	2	3	3	1
513-503-10T	0,2	0-100-0	0,002	2 mm	2	3	3	1
513-514-10T	0,5	0-25-0	0,01	4 mm	5		10	3
513-517-10T	0,8	0-40-0	0,01	3 mm	5	6	8	3
513-515-10T	1	0-50-0	0,01	4 mm	5	8	10	3

Obj. č.	Měř. síla [N]	Dotek ø 2 mm, tvrdokov, obj.č.	Hmot. [g]	L1 [mm]	L2 [mm]	C [mm]
513-501-10T	≤ 0,5	136104	50	12,1	8,6	48,7
513-503-10T	≤ 0,4	103010	50	14,7	11,2	51,4
513-514-10T	≤ 0,3	131324	51	36,8	32,8	73,5
513-517-10T	≤ 0,3	103006	50	20,9	17,4	57,6
513-515-10T	≤ 0,3	136013	51	44,5	41	81,2

Měřicí doteky, upínací stopky a držáky

Měřicí doteky pro páčkové úchylkoměry

Délka měřicího doteku ovlivňuje měřítko stupnice úchylkoměru a standardně měřicí doteky poskytují měřítko stupnice jednotky.



Kuličkový dotek ø 0,5 mm



Kuličkový dotek ø 0,7 mm



Kuličkový dotek z tvrdokovu, ø 1 mm



Kuličkový dotek z tvrdokovu, ø 2 mm



Rubínový kuličkový dotek, ø 2 mm



Kuličkový dotek z tvrdokovu, ø 3 mm

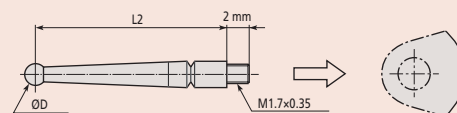
Obj. č.	Standardní modely	Malé modely	L2 [mm]	Ø kuličky doteku
190547	●	●	11,2	0,5 mm, ocel
190549	●	●	17,4	0,5 mm ocel
190654	●		18,7	0,5 mm, ocel
190656	●	●	41	0,5 mm, ocel
190548	●	●	11,2	0,7 mm, ocel
190550	●	●	17,4	0,7 mm, ocel
190653	●		18,7	0,7 mm, ocel
190655	●	●	41	0,7 mm, ocel
136756	●	●	8,6	1 mm, tvrdokov
21CZA044	●		9,4	1 mm, tvrdokov
103017	●	●	11,2	1 mm, tvrdokov
131314	●		15,2	1 mm, tvrdokov
103013	●	●	17,4	1 mm, tvrdokov
21CZA098		●	17,4	1 mm, tvrdokov*3
137558	●		18,7	1 mm, tvrdokov
102824	●		6,5	1 mm, tvrdokov*2
137746	●	●	33,9	1 mm, tvrdokov
131316	●		33,9	1 mm, tvrdokov
136235	●	●	41	1 mm, tvrdokov
136104	●	●	8,6	2 mm, tvrdokov
21CZA036	●		9,4	2 mm, tvrdokov
103010	●	●	11,2	2 mm, tvrdokov
103011	●		15,2	2 mm, tvrdokov
103006	●	●	17,4	2 mm, tvrdokov
21CZA097		●	17,4	2 mm, tvrdokov*3
137557	●		18,7	2 mm, tvrdokov
102825	●		6,5	2 mm, tvrdokov*2
129949	●	●	33,9	2 mm, tvrdokov
131324	●		33,9	2 mm, tvrdokov
136013	●	●	41	2 mm, tvrdokov
21CZA212	●		9,4	2 mm, rubín
21CZA209	●	●	11,2	2 mm, rubín
21CZB068	●		15,2	2 mm, rubín
21CZA201	●	●	17,4	2 mm, rubín
21CZA210	●		18,7	2 mm, rubín
21CZA211	●	●	41	2 mm, rubín
136758	●	●	8,6	3 mm, tvrdokov
21CZA045	●		9,4	3 mm, tvrdokov
103018	●	●	11,2	3 mm, tvrdokov
131315	●		15,2	3 mm, tvrdokov
103014	●	●	17,4	3 mm, tvrdokov
21CZA099		●	17,4	3 mm, tvrdokov*3
137559	●		18,7	3 mm, tvrdokov
102826	●		6,5	3 mm, tvrdokov*2
137747	●	●	33,9	3 mm, tvrdokov
131317	●		33,9	3 mm, tvrdokov
136236	●	●	41	3 mm, tvrdokov

*2 : Použité prodloužení obj. č. 209829 pro 513-304-10E, 513-304-10T

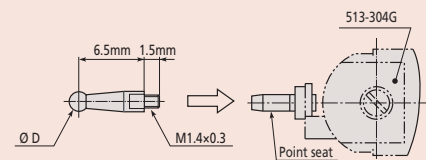
*3 : Pro modely obj. č. 513-517W

Volitelné příslušenství

Obj. č.	Popis
209829	Prodloužení doteku, Série 513

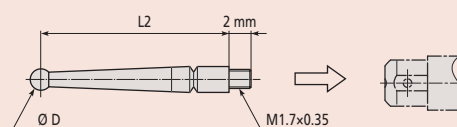


Měřicí dotek pro standardní modely



Měřicí dotek pro univerzální provedení

Obj. č.: 513-304GE, 513-304GT



Měřicí dotek pro modely malého provedení

Měřicí doteky, upínací stopky a držáky

Upínací přípravky a držáky

Středící držák

Obj. č.	Standardní modely	Upínací stopka Ø
901959		8 mm

Držáky páčkových úchylkoměrů

Obj. č.	Standardní modely	Malé modely	Poznámka	L [mm]
900211			ø 8 mm	115 mm
953638			9 x 9 mm	50 mm
900209			9 x 9 mm	100 mm

Klíč

Obj. č.	Standardní modely	Malé modely
102037		
301336		

Upínací stopky

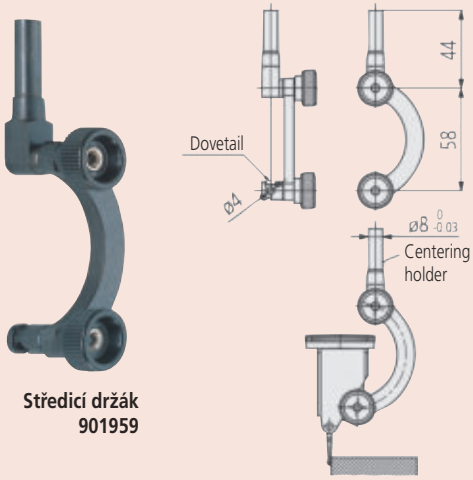
Obj. č.	Standardní modely	Malé modely	Upínací stopka Ø	Poznámka
21CZB131			4 mm	Stopka s rýhovanou upínací maticí
21CZB128			6 mm	Stopka s rýhovanou upínací maticí
21CZB129			8 mm	Stopka s rýhovanou upínací maticí
21CZB130			9,52 mm	Stopka s rýhovanou upínací maticí
21CZB132			4 mm, 8 mm	2 stopky s rýhovanou upínací maticí
21CZB133			4 mm, 9,52 mm	2 stopky s rýhovanou upínací maticí
190322				S rýhovanou upínací maticí
21CAB106			4 mm	Upínací stopky
21CAB103			6 mm	Upínací stopky
21CAB104			8 mm	Upínací stopky
102036			4 mm	Upínací stopky
102389			6 mm	Upínací stopky
102822			8 mm	Upínací stopky

Svorky na upínání

Obj. č.	Standardní modely	Malé modely	Poznámka
900321			Pro upínací stopky ø 4, 8 mm a rybinovým vedením

Univerzální držák s rybinovou upínkou

Obj. č.	Standardní modely	Malé modely	Upínací stopka Ø
21CZA229			6 mm
21CZA233			8 mm
21CZA230			6 mm
21CZA234			8 mm



Středící držák
901959



900211



Klíč 102037



Klíč 301336



190322

21CZB131

21CZB129

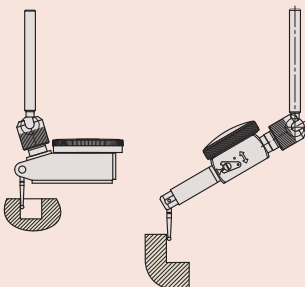


102822

102389



Univerzální držák



Univerzální držák ve standardním provedení (vlevo)
Univerzální držák v malém provedení (vpravo)

ABSOLUTE DIGIMATIC Tloušťkoměry

Série 547

ABSOLUTE DIGIMATIC Tloušťkoměry vhodné na měření tloušťky stěn potrubí.

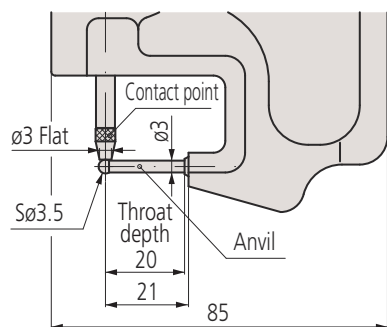
- Je možná i obousměrná komunikace, např. pro nastavení parametrů z PC (rozhraní Digimatic S1).



547-360A

Metrické

Obj. č.	Roz. měř. [mm]	Provedení	Čís. krok	Přesnost	Stupeň ochrany	Obj. č. úchylkoměru	Max. hloubka měření	Měř. síla [N]	Hmot. [g]
547-360A	0 - 10	Dotek Ø=3,5mm, vřetenø Ø=3mm	0,01 mm	±20 µm	IP42	543-710B5	20 mm	≤1,5	230



Funkce	Série 547
DATA/HOLD	☑
PRESET (předvolba)	☑
Výstup dat DIGIMATIC	☑
ZAP/VYP	☑
Funkce "Lock" (blokování klávesnice)	☑
Vyhodnocení OK/±n.OK	☑
NULOVÁNÍ / ABS přepínání	☑
Výpočtové funkce (se vzorcem)	☑
Přepínání směru čítání	☑
Obousměrné rozhraní Digimatic S1	☑
Analogový přepínač rozsahu měření	☑
Nastavení automatického vypínání	☑
Analogový přepínač rozsahu měření	☑
Uživatelská tlačítka	☑
Přepínatelné palce/metrické	☑
Funkce upozornění na kalibraci	☑
Volba číslicového kroku	☑

Technické parametry

Alarm	Slabá baterie, chyba složení počítané hodnoty, překročení rychlosti, chyba nastavení tolerance (pouze ID-C)
Napájení	1 baterie CR2032
Životnost baterie	Při nepřetržitém používání: cca 2700 hodin

Volitelné příslušenství

Obj. č.	Popis
06AGL011	Kabel DIGIMATIC, přímý 1m, Rozhraní Digimatic/Digimatic 2/Digimatic S1
06AGL021	Kabel Digimatic, přímý 2m, Rozhraní Digimatic/Digimatic 2/Digimatic S1
06AGQ001F	USB Input Tool Direct, Pro úchylkoměry, Kabel 2m, Rozhraní Digimatic/Digimatic 2/Digimatic S1
264-623	U-WAVE fit, provedení s bzučákem, Bezdrátový vysílač pro třmenový mikrometr
264-622	U-WAVE fit, provedení IP67, Bezdrátový vysílač pro třmenový mikrometr
264-627	U-WAVE fit Bluetooth, bzučák, Bezdrátový vysílač pro třmenový mikrometr
264-626	U-WAVE fit Bluetooth, IP67, Bezdrátový vysílač pro třmenový mikrometr
02AZF700	Připojovací jednotka úchylkoměru, Provedení 12,7mm/0.5", U-WAVE fit, U-WAVE fit Bluetooth

Spotřební materiál

Obj. č.	Popis
05SAA217D	Lithiová baterie CR 2032, 1 ks
21EZA198	Zdvihací páčka vřetenø, pro dig. úchl., A-typ čísel. úchl. série 2/3/4

ABSOLUTE DIGIMATIC Tloušťkoměry

ABSOLUTE®
IP42

Série 547

Tyto ABSOLUTE Digimatic tloušťkoměry umožňují měřit fólie, papír atd., s plochými doteky.

- Je možná i obousměrná komunikace, např. pro nastavení parametrů z PC (rozhraní Digimatic S1).

Funkce	Série 547
DATA/HOLD	●
PRESET (předvolba)	●
Výstup dat DIGIMATIC	●
ZAP/VYP	●
Funkce "Lock" (blokování klávesnice)	●
Vyhodnocení OK/±n.OK	●
NULOVÁNÍ / ABS přepínání	●
Výpočtové funkce (se vzorcem)	●
Přepínání směru čítání	●
Obousměrné rozhraní Digimatic S1	●
Analogový přepínač rozsahu měření	●
Nastavení automatického vypínání	●
Analogový přepínač rozsahu měření	●
Uživatelská tlačítka	●
Přepínatelné palce/metrické	●
Funkce upozornění na kalibraci	●
Volba číslicového kroku	●

Technické parametry

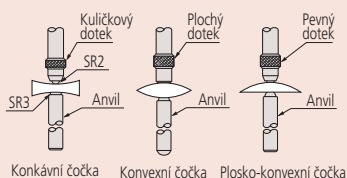
Alarm	Slabé baterie, chyby složení počítané hodnoty, překročení rychlosti, chyby nastavení tolerance (pouze ID-C)
Napájení	1 baterie CR-2032
Životnost baterie	Při nepřetržitém provozu: cca 2700 hodin

Volitelné příslušenství

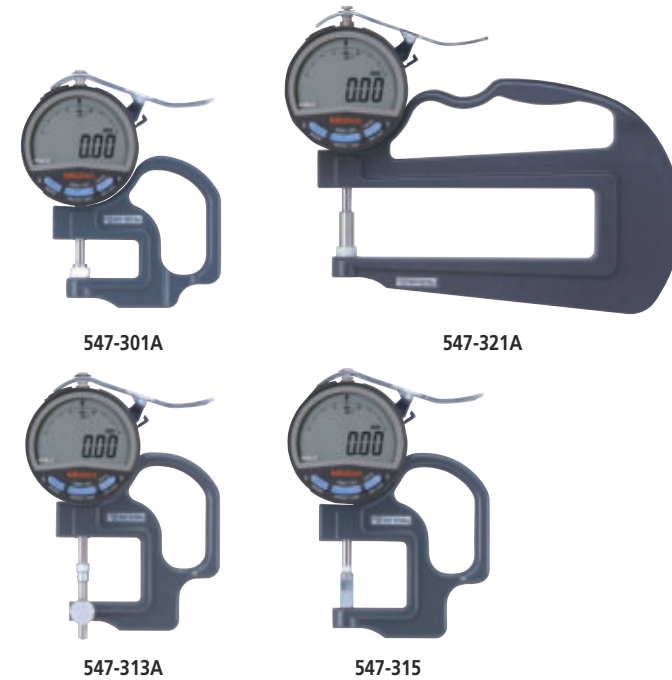
Obj. č.	Popis
06AGL011	Kabel DIGIMATIC, přímý 1m, Rozhraní Digimatic/Digimatic 2/Digimatic S1
06AGL021	Kabel Digimatic, přímý 2m, Rozhraní Digimatic/Digimatic 2/Digimatic S1
06AGQ001F	USB Input Tool Direct, Pro úchylkoměry, Kabel 2m, Rozhraní Digimatic/Digimatic 2/Digimatic S1
264-623	U-WAVE fit, provedení s bzučákem, Bezdrátový vysílač pro třmenový mikrometr
264-622	U-WAVE fit, provedení IP67, Bezdrátový vysílač pro třmenový mikrometr
264-627	U-WAVE fit Bluetooth, bzučák, Bezdrátový vysílač pro třmenový mikrometr
264-626	U-WAVE fit Bluetooth, IP67, Bezdrátový vysílač pro třmenový mikrometr
02AZF700	Připojovací jednotka úchylkoměru, Provedení 12,7mm/0.5", U-WAVE fit, U-WAVE fit Bluetooth

Spotřební materiál

Obj. č.	Popis
05SAA217D	Lithiová baterie CR 2032, 1 ks
21EZA198	Zdvíhací páčka vřetene, pro dig. úchyl, A-typ čísel. úchyl. série 2/3/4



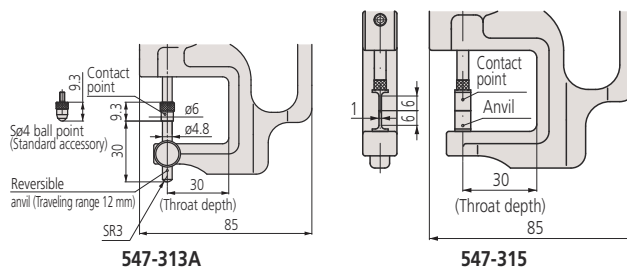
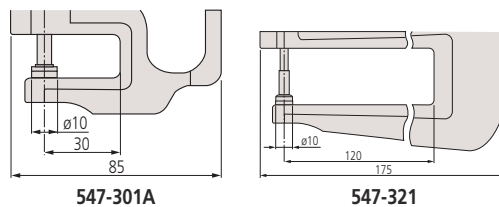
Pouze pro obj. č. 547-313



Metrické

Obj. č.	Roz. měř. [mm]	Provedení	Čís. krok	Přesnost	Rovnoběžnost	Stupeň ochrany	Obj. č. úchylkoměru
547-301A	0 - 10	S talířkovými doteky z keramiky	0,01mm	±20 μm	0,01 mm	IP42	543-710BS
547-321A	0 - 10	S talířkovými doteky z keramiky a velkým vyložení	0,01mm	±20 μm	10 μm	IP42	543-710BS
547-313A	0 - 10	S přestavitelným pevným dotekem	0,01mm	±20 μm	10 μm	IP42	543-710BS
547-315A	0 - 10	S břitovým měřicím dotekem	0,01mm	±20 μm	10 μm	IP42	543-710BS

Obj. č.	Max. hloubka měření	Měř. síla [N]	Hmot. [g]
547-301A	30 mm	≤1,5	245
547-321A	120mm	≤1,5	385
547-313A	30mm	≤1,5	265
547-315A	30mm	≤1,5	260



ABSOLUTE DIGIMATIC Tloušťkoměry

Série 547

Tento ABSOLUTE Digimatic tloušťkoměr s dig. krokem 1μm umožňuje měřit fólie, papír atd., s plochými doteky.

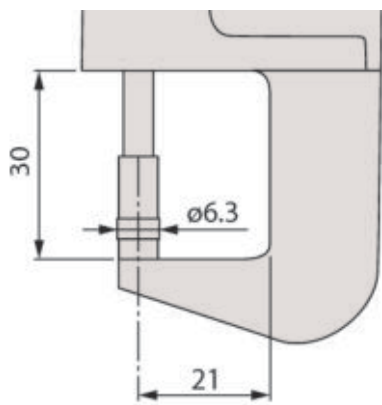
- Je možná i obousměrná komunikace, např. pro nastavení parametrů z PC (rozhraní Digimatic S1).



547-401A

Metrické

Obj. č.	Roz. měř. [mm]	Provedení	Čís. krok	Přesnost	Rovnoběžnost	Stupeň ochrany	Obj. č. úchylkoměru	Max. hloubka měření	Měř. síla [N]	Hmot. [g]
547-401A	0 - 12	D=6,3mm, osazené tvrdokovem	0,0005mm/ 0,001mm/ 0,1mm	±3 μm	3 μm	IP42	543-700B5	21 mm	≤ 3,5	275



547-401A



Funkce	Série 547
DATA/HOLD	☑
PRESET (předvolba)	☑
Výstup dat DIGIMATIC	☑
ZAP/VYP	☑
Funkce "Lock" (blokování klávesnice)	☑
Vyhodnocení OK/±n.OK	☑
NULOVÁNÍ / ABS přepínání	☑
Výpočtové funkce (se vzorcem)	☑
Přepínání směru čítání	☑
Obousměrné rozhraní Digimatic S1	☑
Analogový přepínač rozsahu měření	☑
Nastavení automatického vypínání	☑
Analogový přepínač rozsahu měření	☑
Uživatelská tlačítka	☑
Přepínatelné palce/metrické	☑
Funkce upozornění na kalibraci	☑
Volba číslicového kroku	☑

Technické parametry

Alarm	Slabé baterie, chyby složení počítané hodnoty, překročení rychlosti, chyby nastavení tolerance
Napájení	1 baterie CR2032
Životnost baterie	Při nepřetržitém provozu: cca 2700 hodin

Volitelné příslušenství

Obj. č.	Popis
06AGL011	Kabel DIGIMATIC, přímý 1m, Rozhraní Digimatic/Digimatic 2/Digimatic S1
06AGL021	Kabel Digimatic, přímý 2m, Rozhraní Digimatic/Digimatic 2/Digimatic S1
06AGQ001F	USB Input Tool Direct, Pro úchylkoměry, Kabel 2m, Rozhraní Digimatic/Digimatic 2/Digimatic S1
264-623	U-WAVE fit, provedení s bzučákem, Bezdrátový vysílač pro třmenový mikrometr
264-622	U-WAVE fit, provedení IP67, Bezdrátový vysílač pro třmenový mikrometr
264-627	U-WAVE fit Bluetooth, bzučák, Bezdrátový vysílač pro třmenový mikrometr
264-626	U-WAVE fit Bluetooth, IP67, Bezdrátový vysílač pro třmenový mikrometr
02AZF700	Připojovací jednotka úchylkoměru, Provedení 12,7mm/0.5", U-WAVE fit, U-WAVE fit Bluetooth

Spotřební materiál



Obj. č.	Popis
055AA217D	Lithiová baterie CR 2032, 1 ks
21EZA198	Zdvíhací páčka vřetene, pro dig. úchyl., A-typ čísel. úchyl. série 2/3/4

Tloušťkoměry Quick Mini

Série 700

Jedná se o lehké a velikostně do dlaně padnoucí tloušťkoměry.

ABSOLUTE®

Funkce	Série 700
ZAP/VYP	
NULOVÁNÍ / ABS přepínání	

Technické parametry

Displej	LCD, výška číslic 9 mm
Napájení	Baterie SR-44
Životnost baterie	cca 5 let

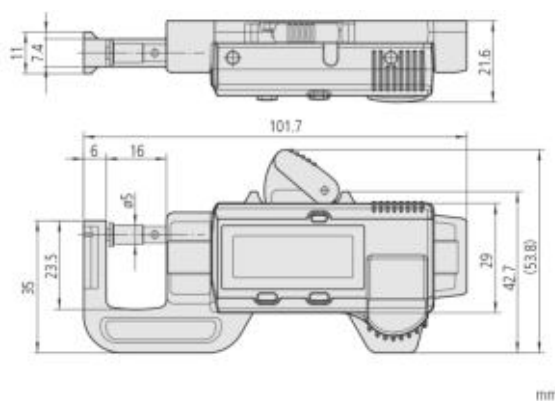
Spotřební materiál

Obj. č.	Popis
938882	Baterie SR44 1,5V



700-119-30

Obj. č.	Roz. měř. [mm]	Čís. krok	Přesnost	Měř. síla [N]	Hmot. [g]
700-119-30	0 - 12	0,01 mm	±0,02 mm	2	70



mm

Číselníkové tloušťkoměry

Série 7

Tyto metrické číselníkové rychlé tloušťkoměry umožňují měřit tloušťky stěn trubek, fólií, papírů, apod. s plochými kontaktními body, resp. tloušťku čoček nebo hloubku drážek.



7313A



7315A



7321A



7360A

Metrické

S přestavitelným pevným dotekem

Obj. č.	Roz. měř. [mm]	Děl. stup. [mm]	Přesnost	Rovnoběžnost	Obj. č. úchylkoměru	Max. hloubka měření	Měř. síla [N]	Hmot. [g]
7313A	0 - 10	0,01	±0,015 mm	5 μm	2046AB	30 mm	≤ 1,4	215

Metrické

S talířkovými doteky z keramiky

Obj. č.	Roz. měř. [mm]	Děl. stup. [mm]	Přesnost	Rovnoběžnost	Obj. č. úchylkoměru	Max. hloubka měření	Měř. síla [N]	Hmot. [g]
7327A	0 - 1	0,001	±0,005 mm	5 μm	2109AB-10	30 mm	≤ 1,5	225
7301A	0 - 10	0,01	±0,015 mm	5 μm	2046AB	30 mm	≤ 1,4	205
7305A	0 - 20	0,01	±0,02 mm	5 μm	2050AB	30 mm	≤ 2	220

Metrické

S břitovým měřicím dotekem

Obj. č.	Roz. měř. [mm]	Děl. stup. [mm]	Přesnost	Rovnoběžnost	Obj. č. úchylkoměru	Max. hloubka měření	Měř. síla [N]	Hmot. [g]
7315A	0 - 10	0,01	±0,015 mm	5 μm	2046AB	30 mm	≤ 1,4	220

Metrické

S velkým vyložení a talířkovým dotekem z keramiky

Obj. č.	Roz. měř. [mm]	Děl. stup. [mm]	Přesnost	Rovnoběžnost	Obj. č. úchylkoměru	Max. hloubka měření	Měř. síla [N]	Hmot. [g]
7321A	0 - 10	0,01	±0,015 mm	5 μm	2046AB	120 mm	≤ 1,4	355
7323A	0 - 20	0,01	±0,022 mm	5 μm	2050AB	120 mm	≤ 2	355

Metrické

Tloušťky trubek - minimální vnitřní průměr 3,5 mm

Obj. č.	Roz. měř. [mm]	Děl. stup. [mm]	Přesnost	Obj. č. úchylkoměru	Max. hloubka měření	Měř. síla [N]	Hmot. [g]
7360A	0 - 10	0,01	±0,015 mm	2046AB	20 mm	≤ 1,4	200

Volitelné příslušenství

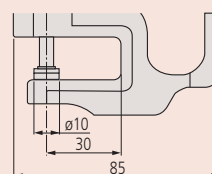
Obj. č.	Popis
21AZB195	Ukazatele mezi (zelené) 2ks, Číselníkový úchylkoměr série 2/3/4
21AZB148	Aretace číselníku, Metrické, Série 2/3/4

Spotřební materiál

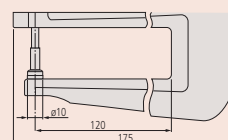
Obj. č.	Popis
21AZB149	Zdvhací páčka vřetene, S-provedení pro série 2, 3, 4 až do 10mm/0.4"
21AZB150	Zdvhací páčka vřetene, S-provedení pro série 2, 3 (10-20mm)

Obj. č. 21AZB149: Pro obj. č. 7301A/7327A/7321A/7313A/7315A/7360A

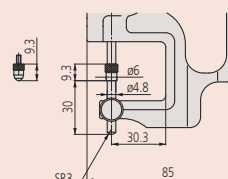
Obj. č. 21AZB150: Pro obj. č. 7305A/7323A



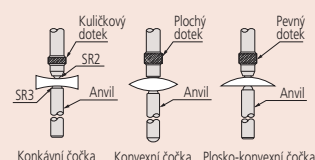
7327A / 7301A / 7305A



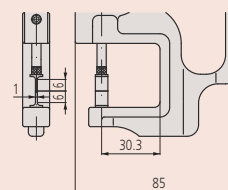
7321A / 7323A



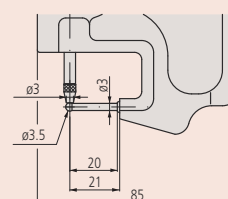
7313A



Konkávní čočka Konvexní čočka Plosko-konvexní čočka



7315A



7360A

Číselníkové úchylkoměry s měřicími rameny pro vnitřní měření

Volitelné příslušenství

Obj. č.	Popis
63AAA437	Držák pro měřicí stojánek, pro 209-901 až 209-922
011530	Držák pro měřicí stojánek, pro 209-300 až 209-457, kromě: 209-310, -311, -312, -361, -362, -363



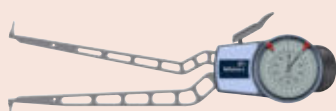
209-301



209-303



209-305



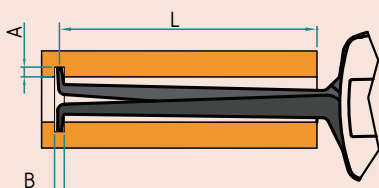
209-902



209-310



209-300



L=Maximální hloubka měření
A=Maximální hloubka drážky
B=Minimální šířka drážky



63AAA437

Série 209

Tyto čís. úchylkoměry s měř. rameny pro vnitřní měření nabízí následující výhody:

- Vynikající odolnosti proti vodě a prachu (stupeň ochrany IP65)
- Ideální měřicí síla
- Ergonomicky navrženo pro pohodlné držení při měření



209-901

Metrické

Měřicí doteky : kulička z tvrdokovu $\varnothing 0,6$ mm

Obj. č.	Roz. měř. [mm]	Provedení	Děl. stup. [mm]	Přesnost	Měř. síla [N]	Hmot. [g]	A [mm]	B [mm]	L [mm]
209-301	5 - 15	Obr. 4	0,005	0,015 mm	0,8-1,2	160	2,3	0,8	35

Metrické

Měřicí doteky: kuličky z tvrdokovu $\varnothing 1,5$ mm

Obj. č.	Roz. měř. [mm]	Provedení	Děl. stup. [mm]	Přesnost	Měř. síla [N]	Hmot. [g]	A [mm]	B [mm]	L [mm]
209-901	15 - 65	Obr. 4	0,05	0,05 mm	0,9-1,9	355	5,5	1,9	188

Metrické

Měřicí doteky : kulička z tvrdokovu $\varnothing 1$ mm

Obj. č.	Roz. měř. [mm]	Provedení	Děl. stup. [mm]	Přesnost	Měř. síla [N]	Hmot. [g]	A [mm]	B [mm]	L [mm]
209-302	10 - 30	Obr. 4	0,01	0,03 mm	1,1-1,6	180	5,2	1,2	85
209-303	20 - 40	Obr. 2	0,01	0,03 mm	1,1-1,6	180	7	1,2	85
209-304	30 - 50	Obr. 2	0,01	0,03 mm	1,1-1,6	185	7	1,2	85
209-305	40 - 60	Obr. 3	0,01	0,03 mm	1,1-1,6	195	8,3	1,2	85
209-306	50 - 70	Obr. 3	0,01	0,03 mm	1,1-1,6	195	8,3	1,2	85
209-307	60 - 80	Obr. 3	0,01	0,03 mm	1,1-1,6	200	8,3	1,2	85
209-308	70 - 90	Obr. 3	0,01	0,03 mm	1,1-1,6	200	8,3	1,2	85
209-309	80 - 100	Obr. 3	0,01	0,03 mm	1,1-1,6	200	8,3	1,2	85

Metrické

Měřicí doteky: kulička z tvrdokovu $\varnothing 2,0$ mm

Obj. č.	Roz. měř. [mm]	Provedení	Děl. stup. [mm]	Přesnost	Měř. síla [N]	Hmot. [g]	A [mm]	B [mm]	L [mm]
209-902	40 - 90	Obr. 3	0,05	0,05 mm	0,9-1,9	370	8,3	2,4	192
209-903	70 - 120	Obr. 3	0,05	0,05 mm	0,9-1,9	380	8,3	2,4	192

Metrické

Měřicí doteky: břit z tvrdokovu (poloměr 0,1 mm)

Obj. č.	Roz. měř. [mm]	Provedení	Děl. stup. [mm]	Přesnost	Měř. síla [N]	Hmot. [g]	A [mm]	B [mm]	L [mm]
209-300	2,5 - 12,5	Obr. 1	0,005	0,015 mm	0,8-1,2	155	0,7	0,4	12

Metrické

Měřicí doteky : vyměnitelné, kulička z tvrdokovu $\varnothing 1,0$ mm

Obj. č.	Roz. měř. [mm]	Provedení	Děl. stup. [mm]	Přesnost	Měř. síla [N]	Hmot. [g]	A [mm]	B [mm]	L [mm]
209-310	50 - 100	Obr. 5	0,01	0,03 mm	1,1-1,6	220	8,3	1,2	85
209-311	90 - 140	Obr. 5	0,01	0,03 mm	1,1-1,6	230	8,3	1,2	85
209-312	130 - 180	Obr. 5	0,01	0,03 mm	1,1-1,6	230	8,3	1,2	85



Obrázek 1



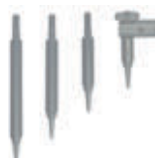
Obrázek 2



Obrázek 3



Obrázek 4



Obrázek 5



DIGIMATIC Úchylkoměry s rameny pro vnitřní měř.

Série 209

- Digitální úchylkoměry s rameny pro vnitřní měř. umožňují měřit na těžko přístupných místech
- Vynikající odolnost proti vodě a prachu (stupeň ochrany IP67)



209-945

Měřicí doteky: kulička z tvrdokovu \varnothing 0,6 mm

Obj. č.	Roz. měř. [mm]	Provedení	Přesnost	Stupeň ochrany	Měř. síla [N]	Hmot. [g]	A [mm]	B [mm]	L [mm]
209-935	5 - 15	Obr. 4	0,015 mm	IP67	0,8-1,2	260	2,3	0,8	35

Měřicí doteky: kulička z tvrdokovu \varnothing 1,3 mm

Obj. č.	Roz. měř. [mm]	Provedení	Přesnost	Stupeň ochrany	Měř. síla [N]	Hmot. [g]	A [mm]	B [mm]	L [mm]
209-944	13 - 43	Obr. 4	0,04 mm	IP67	1,2-1,7	360	5,7	1,5	127

Měřicí doteky: kuličky z tvrdokovu \varnothing 1,5 mm

Obj. č.	Roz. měř. [mm]	Provedení	Přesnost	Stupeň ochrany	Měř. síla [N]	Hmot. [g]	A [mm]	B [mm]	L [mm]
209-945	15 - 65	Obr. 2	0,05 mm	IP67	1-1,8	415	5,5	1,9	188
209-946	30 - 60	Obr. 3	0,04 mm	IP67	1,2-1,7	370	6,2	1,8	132

Měřicí doteky: kulička z tvrdokovu \varnothing 1 mm

Obj. č.	Roz. měř. [mm]	Provedení	Přesnost	Stupeň ochrany	Měř. síla [N]	Hmot. [g]	A [mm]	B [mm]	L [mm]
209-936	10 - 30	Obr. 4	0,03 mm	IP67	1,1-1,6	270	5,2	1,2	85
209-937	20 - 40	Obr. 2	0,03 mm	IP67	1,1-1,6	270	7	1,2	85
209-938	30 - 50	Obr. 2	0,03 mm	IP67	1,1-1,6	275	7	1,2	85
209-939	40 - 60	Obr. 3	0,03 mm	IP67	1,1-1,6	285	8,3	1,2	85
209-940	50 - 70	Obr. 3	0,03 mm	IP67	1,1-1,6	285	8,3	1,2	85
209-941	60 - 80	Obr. 3	0,03 mm	IP67	1,1-1,6	290	8,3	1,2	85
209-942	70 - 90	Obr. 3	0,03 mm	IP67	1,1-1,6	290	8,3	1,2	85

Měřicí doteky: kulička z tvrdokovu \varnothing 2 mm

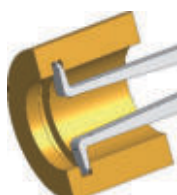
Obj. č.	Roz. měř. [mm]	Provedení	Přesnost	Stupeň ochrany	Měř. síla [N]	Hmot. [g]	A [mm]	B [mm]	L [mm]
209-947	50 - 80	Obr. 3	0,04 mm	IP67	1,2-1,7	370	8,3	2,4	132
209-948	70 - 100	Obr. 3	0,04 mm	IP67	1,2-1,7	375	8,3	2,4	132
209-949	90 - 120	Obr. 3	0,04 mm	IP67	1,2-1,7	380	8,3	2,4	132
209-950	40 - 90	Obr. 3	0,05 mm	IP67	1-1,8	420	8,3	2,4	192

Měřicí doteky: Břit z tvrdokovu (poloměr 0,1 mm)

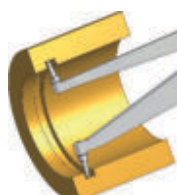
Obj. č.	Roz. měř. [mm]	Provedení	Přesnost	Stupeň ochrany	Měř. síla [N]	Hmot. [g]	A [mm]	B [mm]	L [mm]
209-934	2,5 - 12,5	Obr. 1	0,03 mm	IP67	0,8-1,2	245	0,7	0,4	12



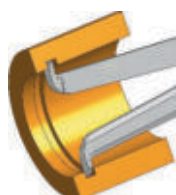
Obrázek 1



Obrázek 2



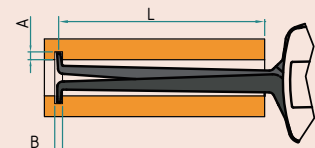
Obrázek 3



Obrázek 4



209-935



L=Maximální hloubka měření
A=Maximální hloubka drážky
B=Minimální šířka drážky



63AAA438

Funkce	Série 209
Automatické VYP po 1/5/10 min. nepoužívání	☑
Funkce OFFSET (Posunutí)	☑
Analogový přepínač rozsahu měření	☑
Převod mm/palce	☑
HOLD	☑
Tlačítko SET	☑
Tlačítko DATA	☑
Přístroj pro sběr a přenos dat (100 naměřených hodnot)	☑
Přepínání ABS/INC	☑
Max. naměřená hodnota	☑
Min. naměřená hodnota	☑
Kontrolka tolerance-LED (zelená/červená)	☑
Vyhodnocení tolerování	☑

Technické parametry

Číselný krok	0,001 / 0,002 / 0,005 / 0,01 / 0,02 / 0,05 mm
Napájení	2 baterie LR3 (AAA)

Volitelné příslušenství

Obj. č.	Popis
011551	Adaptér rozhraní Digimatic, série 209, Digitální úchylkoměry
937387	Digim. kabel, kruhové prov., 6 pinů, 1m
965013	Digim. kabel, kruhové prov., 6 pinů, 2m
06AFM380E	USB vstupní rozhraní (DIGIMATIC USB), Digi/Digi2, kruhové provedení, 6 pinů
02AZD880G	U-WAVE-T, provedení s bzučákem, Bezdrátový vysílač
02AZD730G	U-WAVE-T, IP67, Bezdrátový vysílač
02AZD790E	Propojovací kabel E pro U-WAVE-T, kruhové provedení, 6 pinů
63AAA438	Držák pro měřicí stojánek, pro 209-930 až 209-958

Spotřební materiál

Obj. č.	Popis
011511-1	Baterie LR03 (AAA), 4x

Číselníkové úchylkoměry s měřicími rameny pro vnější měření

Série 209

Tyto čís. úchylkoměry s měř. rameny pro vnější měření nabízí následující výhody:

- Vynikající odolnosti proti vodě a prachu (stupeň ochrany IP65)
- Ideální měřicí síla
- Ergonomicky navrženo pro pohodlné držení při měření



IP65

Volitelné příslušenství

Obj. č.	Popis
63AAA437	Držák pro měřicí stojánek, pro 209-901 až 209-922
011530	Držák pro měřicí stojánek, pro 209-300 až 209-457, kromě: 209-310, -311, -312, -361, -362, -363



209-402



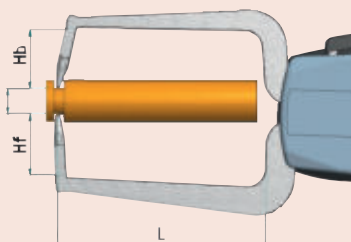
209-401



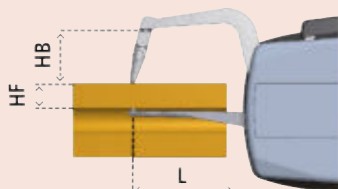
209-406



209-403



Obrázky 1/2/5



Obrázky 3/4/6

L=Maximální dosah měření

Hb=Maximální hloubka měření horního doteku

Hf=Maximální hloubka měření dolního doteku



209-405

Metrické

Měřicí doteky: poloměr břitu: 0,4 mm (209-405), 0,75 mm (209-921)

Obj. č.	Roz. měř. [mm]	Děl. stup. [mm]	Přesnost	Stupeň ochrany	Měř. síla [N]	Hmot. [g]	Provedení	Hb [mm]	Hf [mm]	L [mm]
209-405	0 - 20	0,01	0,03 mm	IP 65	1,1-1,6	210	Obr. 1	24,6	24,6	85
209-921	0 - 50	0,05	0,05 mm	IP 65	0,8-1,7	430	Obr. 1	30	30	167

Metrické

Měřicí doteky: kulička z tvrdokovu ø1,5 mm, ø3 mm (209-911)

Obj. č.	Roz. měř. [mm]	Děl. stup. [mm]	Přesnost	Stupeň ochrany	Měř. síla [N]	Hmot. [g]	Provedení	Hb [mm]	Hf [mm]	L [mm]
209-400	0 - 10	0,005	0,015 mm	IP 65	0,8-1,2	165	Obr. 4	19,1	0,9	35
209-402	0 - 10	0,005	0,015 mm	IP 65	0,8-1,2	170	Obr. 2	19,1	18,6	35
209-404	0 - 20	0,01	0,03 mm	IP 65	1,1-1,6	210	Obr. 2	24,7	24,6	85
209-407	0 - 20	0,01	0,03 mm	IP 65	1,1-1,6	200	Obr. 4	24,7	2,5	85
209-911	0 - 50	0,05	0,05 mm	IP 65	0,8-1,7	430	Obr. 2	30	30	167

Metrické

Měřicí doteky: kulička z tvrdokovu ø1,5 mm / poloměr břitu 0,4 mm

Obj. č.	Roz. měř. [mm]	Děl. stup. [mm]	Přesnost	Stupeň ochrany	Měř. síla [N]	Hmot. [g]	Provedení	Hb [mm]	Hf [mm]	L [mm]
209-401	0 - 10	0,005	0,015 mm	IP 65	0,8-1,2	165	Obr. 6	18,8	0,9	35
209-406	0 - 20	0,01	0,03 mm	IP 65	1,1-1,6	200	Obr. 3	24,7	2,5	80

Metrické

Měřicí doteky: kulička z tvrdokovu ø3 mm / kulička z tvrdokovu ø3 mm, poloměr břitu 0,75 mm (209-922)

Obj. č.	Roz. měř. [mm]	Děl. stup. [mm]	Přesnost	Stupeň ochrany	Měř. síla [N]	Hmot. [g]	Provedení	Hb [mm]	Hf [mm]	L [mm]
209-912	0 - 50	0,05	0,05 mm	IP 65	0,8-1,7	400	Obr. 4	30	4,6	169
209-922	0 - 50	0,05	0,05 mm	IP 65	0,8-1,7	400	Obr. 3	30	4,6	169

Metrické

Měřicí doteky: talířkové doteky ø6 mm

Obj. č.	Roz. měř. [mm]	Děl. stup. [mm]	Přesnost	Stupeň ochrany	Měř. síla [N]	Hmot. [g]	Provedení	Hb [mm]	Hf [mm]	L [mm]
209-403	0 - 10	0,005	0,02 mm	IP 65	0,8-1,2	175	Obr. 5	21,7	14,8	36



Obrázek 1



Obrázek 2



Obrázek 3



Obrázek 4



Obrázek 5

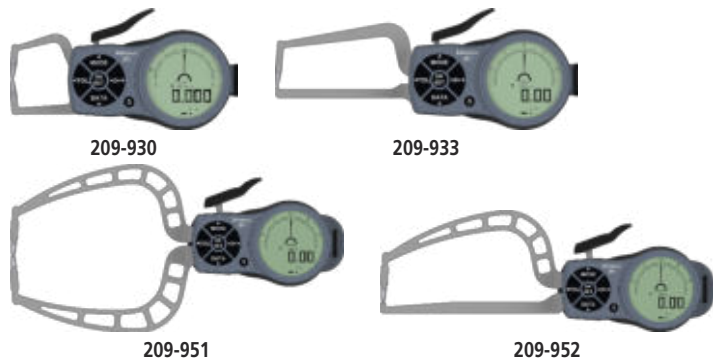


Obrázek 6

DIGIMATIC Úchylkoměry s měřicími rameny pro vnější měření

Série 209

- Digitální úchylkoměry s rameny pro vnější měř. umožňují měřit na těžko přístupných místech
- Vynikající odolnost proti vodě a prachu (stupeň ochrany IP67)



Metrické/Palcové

Poloměr bříty 0,75 / kulička z tvrdokovu ø3 mm + poloměr bříty 0,75 (209-958)

Obj. č.	Roz. měř. [mm]	Přesnost	Stupeň ochrany	Měř. síla [N]	Hmot. [g]	Provedení	Hb [mm]	Hf [mm]	L [mm]
209-957	0 - 50	0,06mm	IP67	0,8-1,7	490	Obr.5	30	30	167
209-958	0 - 50	0,06mm	IP67	0,8-1,7	460	Obr.6	30	4,3	169

Metrické/Palcové

Měřicí doteky: kulička z tvrdokovu ø1,5 mm

Obj. č.	Roz. měř. [mm]	Přesnost	Stupeň ochrany	Měř. síla [N]	Hmot. [g]	Provedení	Hb [mm]	Hf [mm]	L [mm]
209-930	0 - 10	0,015 mm	IP67	0,8-1,2	240	Obr.1	19,1	18,6	36
209-932	0 - 20	0,03 mm	IP67	1,1-1,6	270	Obr.1	24,7	24,6	81
209-943	0 - 10	0,015 mm	IP67	0,8-1,2	255	Obr. 2	19,1	9	36
209-933	0 - 20	0,03 mm	IP67	1,1-1,6	430	Obr. 2	24,7	2,5	86

Metrické/Palcové

Měřicí doteky: kulička z tvrdokovu ø3 mm

Obj. č.	Roz. měř. [mm]	Přesnost	Stupeň ochrany	Měř. síla [N]	Hmot. [g]	Provedení	Hb [mm]	Hf [mm]	L [mm]
209-951	0 - 30	0,04 mm	IP67	0,9-1,6	430	Obr.1	30	30	114
209-952	0 - 30	0,04 mm	IP67	0,9-1,6	410	Obr. 2	30	4	116
209-954	0 - 50	0,05 mm	IP67	0,8-1,7	490	Obr.1	30	30	167
209-955	0 - 50	0,05 mm	IP67	0,8-1,7	460	Obr. 2	30	4,3	169

Metrické/Palcové

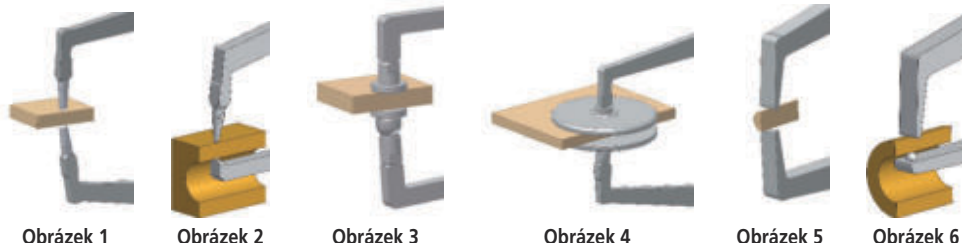
Měřicí doteky: talířkové doteky ø50 mm

Obj. č.	Roz. měř. [mm]	Přesnost	Stupeň ochrany	Měř. síla [N]	Hmot. [g]	Provedení	Hb [mm]	Hf [mm]	L [mm]
209-953	0 - 30	0,06mm	IP67	0,9-1,6	430	Obr. 4	36	24	116
209-956	0 - 50	0,06mm	IP67	0,8-1,7	500	Obr. 4	36	24	167

Metrické/Palcové

Měřicí doteky: talířkové doteky ø6 mm

Obj. č.	Roz. měř. [mm]	Přesnost	Stupeň ochrany	Měř. síla [N]	Hmot. [g]	Provedení	Hb [mm]	Hf [mm]	L [mm]
209-931	0 - 10	0,02 mm	IP67	0,8-1,2	245	Obr. 3	21,7	14,8	36



Funkce	Série 209
Analogový přepínač rozsahu měření	☑
Automatické VYP po 1/5/10 min. nepoužívání	☑
Funkce OFFSET (Posunutí)	☑
Převod mm/palce	☑
HOLD	☑
Tlačítko SET	☑
Tlačítko DATA	☑
Přístroj pro sběr a přenos dat (100 naměřených hodnot)	☑
Přepínání ABS/INC	☑
Max. naměřená hodnota	☑
Min. naměřená hodnota	☑
Kontrolka tolerance-LED (zelená/červená)	☑
Vyhodnocení tolerování	☑

Technické parametry

Čís. krok	0,001 / 0,002 / 0,005 / 0,01 / 0,02 / 0,05 mm
Napájení	2 baterie LR3 (AAA)

Volitelné příslušenství

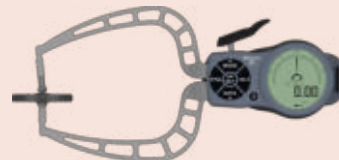
Obj. č.	Popis
011551	Adaptér rozhraní Digimatic, série 209, Digitální úchylkoměry
937387	Digim. kabel, kruhové prov., 6 pinů, 1m
965013	Digim. kabel, kruhové prov., 6 pinů, 2m
06AFM380E	USB vstupní rozhraní (DIGIMATIC USB), Digi/Digi2, kruhové provedení, 6 pinů
02AZD880G	U-WAVE-T, provedení s bzučákem, Bezdrátový vysílač
02AZD730G	U-WAVE-T, IP67, Bezdrátový vysílač
02AZD790E	Propojovací kabel E pro U-WAVE-T, kruhové provedení, 6 pinů
63AAA438	Držák pro měřicí stojánek, pro 209-930 až 209-958
63AAA437	Držák pro měřicí stojánek, pro 209-901 až 209-922

Spotřební materiál

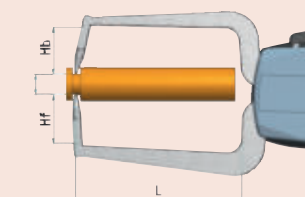
Obj. č.	Popis
011511-1	Baterie LR03 (AAA), 4x



209-931



209-953



L=Maximální dosah měření
Hb=Maximální hloubka měření horního doteku
Hf=Maximální hloubka měření dolního doteku

DIGIMATIC Úchylkoměry s měřicími rameny pro vnitřní / vnější měření

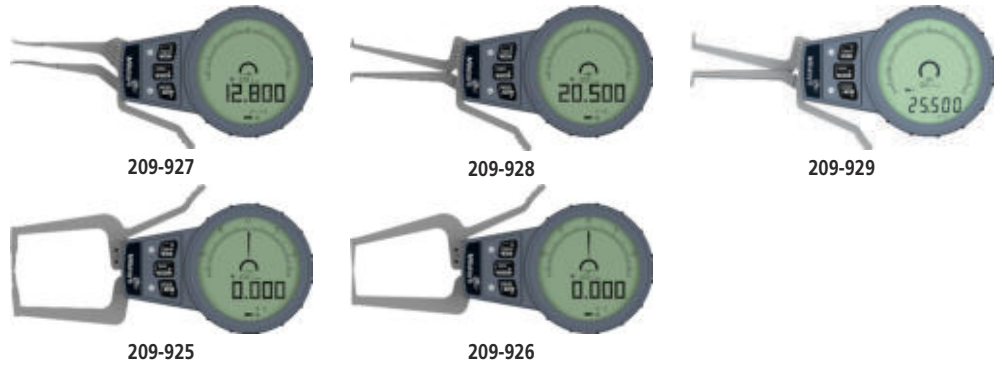
Série 209

Tyto úchylkoměry s měřicími rameny pro vnitřní/vnější měření nabízí následující výhody:

- Vynikající odolnost proti vodě a prachu (stupeň krytí IP65)
- Ideální měřicí síla
- Ergonomicky navrženo pro pohodlné držení při měření
- Bezdrátové nabíjení prostřednictvím integrované lithium-polymerové baterie



IP67



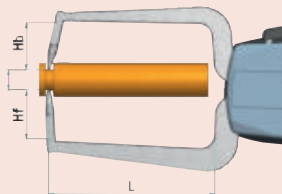
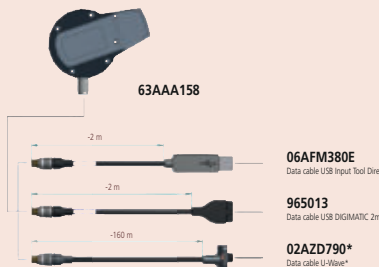
Funkce	Série 209
Analogový přepínač rozsahu měření	●
Automatické VYP po 1/5/10 min. nepoužívání	●
Funkce OFFSET (Posunutí)	●
Převod mm/palce	●
HOLD	●
Tlačítko SET	●
Tlačítko DATA	●
Přístroj pro sběr a přenos dat (100 naměřených hodnot)	●
Přepínání ABS/INC	●
Max. naměřená hodnota	●
Min. naměřená hodnota	●
Kontrolka tolerance-LED (zelená/červená)	●
Vyhodnocení tolerování	●

Technické parametry

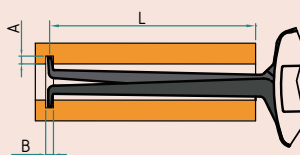
Čís. krok	0,001 / 0,002 / 0,005 / 0,01 mm
Napájení	Lithium-Polymerová baterie

Volitelné příslušenství

Obj. č.	Popis
63AAA158	DIGIMATIC Adaptér rozhraní, Série 209
937387	Digim. kabel, kruhové prov., 6 pinů, 1m
965013	Digim. kabel, kruhové prov., 6 pinů, 2m
06AFM380E	USB vstupní rozhraní (DIGIMATIC USB), Digi/Digi2, kruhové provedení, 6 pinů
02AZD880G	U-WAVE-T, provedení s bzučákem, Bezdrátový vysílač
02AZD730G	U-WAVE-T, IP67, Bezdrátový vysílač
02AZD790E	Propojovací kabel E pro U-WAVE-T, kruhové provedení, 6 pinů
63AAA439	Držák pro měřicí stojánek, pro 209-925 až 209-929



L=Maximální dosah měření
Hb=Maximální hloubka měření horního doteku
Hf=Maximální hloubka měření dolního doteku



L=Maximální hloubka měření
A=Maximální hloubka drážky
B=Minimální šířka drážky

Metrické/Palcové

1. Měřicí doteky: tvrdokov R=0,12 mm

Obj. č.	Roz. měř. [mm]	Přesnost	Stupeň ochrany	Měř. síla [N]	Hmot. [g]	Provedení	A [mm]	B [mm]	L [mm]
209-927	2,5 - 12,5	0,01 mm	IP 67	0,8-1,3	160	Obr. 4	0,7	0,6	12

Metrické/Palcové

2. Měřicí doteky: kulička z tvrdokovu ø0,6 mm

Obj. č.	Roz. měř. [mm]	Přesnost	Stupeň ochrany	Měř. síla [N]	Hmot. [g]	Provedení	A [mm]	B [mm]	L [mm]
209-928	5 - 20	0,01 mm	IP 67	0,8-1,3	160	Obr. 3	2,2	0,8	44

Metrické/Palcové

3. Měřicí doteky: kulička z tvrdokovu ø1 mm

Obj. č.	Roz. měř. [mm]	Přesnost	Stupeň ochrany	Měř. síla [N]	Hmot. [g]	Provedení	A [mm]	B [mm]	L [mm]
209-929	10 - 25	0,01 mm	IP 67	0,8-1,3	160	Obr. 3	4	1,5	46

Metrické/Palcové

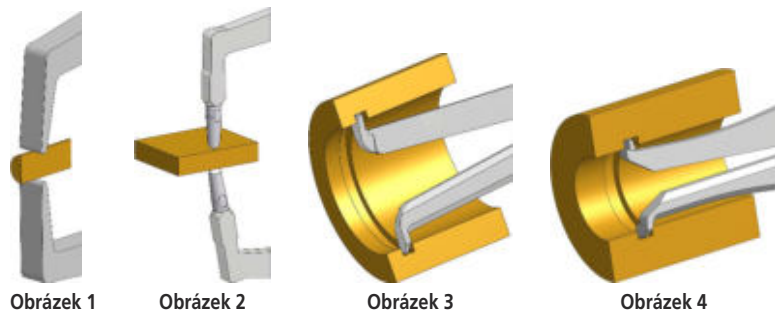
4. Měřicí doteky: kulička z tvrdokovu ø1,5 mm

Obj. č.	Roz. měř. [mm]	Přesnost	Stupeň ochrany	Měř. síla [N]	Hmot. [g]	Provedení	Hb [mm]	Hf [mm]	L [mm]
209-925	0 - 15	0,01 mm	IP 67	1,3-1,5	170	Obr. 2	17	17	45

Metrické/Palcové

5. Měřicí doteky: tvrdokov R = 0,4 mm

Obj. č.	Roz. měř. [mm]	Přesnost	Stupeň ochrany	Měř. síla [N]	Hmot. [g]	Provedení	Hb [mm]	Hf [mm]	L [mm]
209-926	0 - 15	0,015 mm	IP 67	1,3-1,5	170	Obr. 1	12	12	45



Obrázek 1

Obrázek 2

Obrázek 3

Obrázek 4

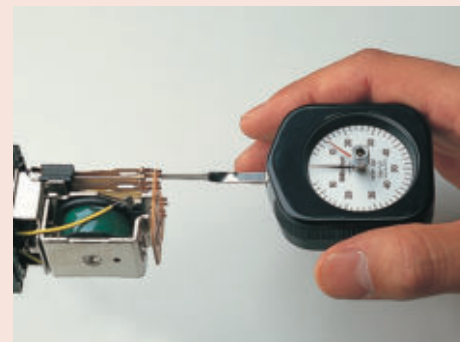
Pérové váhy

Série 546

Pérové váhy lze použít v širokém rozsahu aplikací.

Nabízí následující výhody:

- Na nastavení mikrospínačů, pružin relé a ventilů.
- Rovněž na kontrolu měřicí síly číselníkových úchylkoměrů.
- Vhodné také na justování tlačných a tažných pružin.
- Rozdělený číselník na měření v obou směrech.

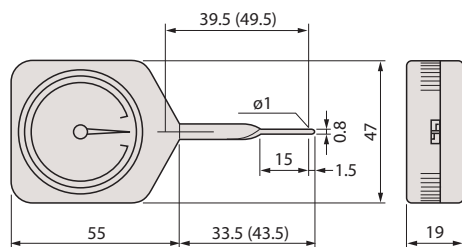


Provedení s unášenou ručičkou

Obj. č.	Rozsah měření [N]	Děl. stup.	Přesnost	Hmot. [g]
546-133	0,01 - 0,1	5 mN	1/2 dělení stupnice	56
546-134	0,03 - 0,3	10 mN	1/2 dělení stupnice	56
546-135	0,06 - 0,5	0,02 N	1/2 dělení stupnice	56
546-136	0,1 - 1	0,05 N	1/2 dělení stupnice	56
546-137	0,15 - 1,5	0,05 N	1/2 dělení stupnice	56
546-138	0,3 - 3	0,1 N	1/2 dělení stupnice	56
546-139	0,6 - 5	0,2 N	1/2 dělení stupnice	56

Univerzální

Obj. č.	Rozsah měření [N]	Děl. stup.	Přesnost	Hmot. [g]
546-112	0,006 - 0,05	2 mN	1/2 dělení stupnice	56
546-113	0,01 - 0,1	5 mN	1/2 dělení stupnice	56
546-114	0,03 - 0,3	10 mN	1/2 dělení stupnice	56
546-115	0,06 - 0,5	0,02 N	1/2 dělení stupnice	56
546-116	0,1 - 1	0,05 N	1/2 dělení stupnice	56
546-117	0,15 - 1,5	0,05 N	1/2 dělení stupnice	56
546-118	0,3 - 3	0,1 N	1/2 dělení stupnice	56
546-119	0,6 - 5	0,2 N	1/2 dělení stupnice	56



Rozměry v závorkách se vztahují k obj. č. 546-112, 546-113, 546-133