

PŘÍMĚRNÉ DESKY

Příměrné desky ze šedé litiny

Přesnost dle DIN 876

Provedení: - jemně zaškrabávané
- stabilní žebrovaná konstrukce
- dodáváno bez stojanů

Použití: slouží jako měřicí základna pro měřicí a kontrolní úlohy, patří k základnímu vybavení pracoviště při orýsování a v měřicích laboratořích.

| Rozměry (mm) | Hmotnost (kg) | Tř. př. 0 obj. číslo | Tř. př. 1 obj. číslo | Tř. př. 3 obj. číslo |
|---------------|---------------|-------------------------|-------------------------|-------------------------|
| 200x200x65 | 7 | 1518102 | 1519102 | 1523102 |
| 300x300x85 | 20 | 1518103 | 1519103 | 1523103 |
| 400x400x85 | 27 | 1518104 | 1519104 | 1523104 |
| 500x400x95 | 37 | 1518105 | 1519105 | 1523105 |
| 600x500x100 | 59 | 1518106 | 1519106 | 1523106 |
| 800x500x100 | 100 | 1518107 | 1519107 | 1523107 |
| 1000x800x150 | 215 | 1518108 | 1519108 | 1523108 |
| 1000x1000x170 | 290 | 1518109 | 1519109 | 1523109 |
| 1200x800x150 | 240 | 1518110 | 1519110 | 1523110 |
| 1500x1000x180 | 525 | 1518111 | 1519111 | 1523111 |
| 2000x1000x245 | 810 | 1518112 | 1519112 | 1523112 |

Dřevěné víko k ochraně funkční plochy na poptávku.
Jiné rozměry na poptávku.



PŘÍMĚRNÉ DESKY Z GRANITU

Granitové desky SGM

Přesnost dle DIN 876-1

Použití: na pracovištích kontrol, montáží, laboratoří a metrologických pracovištích

Provedení: materiál granit, vrchní plocha lapovaná, boční plocha broušená

Standardní dodávka: deska, protokol o proměření.

Doporučené příslušenství:

- stojan
- stojan se skříňkou



| Rozměry (mm) | Hmotnost (kg) | Tř. přesnosti | Úchylna rovinnosti (μm) | Obj. číslo |
|-------------------|---------------|---------------|-------------------------|----------------|
| 250 x 250 x 50 | 18 | 00 | 3 | 402.040 |
| | | 0 | 5 | 402.020 |
| | | 1 | 13 | 402.000 |
| 400 x 250 x 50 | 25 | 00 | 3 | 402.041 |
| | | 0 | 6 | 402.021 |
| | | 1 | 14 | 402.001 |
| 400 x 400 x 70 | 46 | 00 | 3 | 402.042 |
| | | 0 | 6 | 402.022 |
| | | 1 | 14 | 402.002 |
| 630 x 400 x 70 | 75 | 00 | 4 | 402.043 |
| | | 0 | 7 | 402.023 |
| | | 1 | 17 | 402.023 |
| 630 x 630 x 80 | 115 | 00 | 4 | 402.044 |
| | | 0 | 7 | 402.024 |
| | | 1 | 17 | 402.004 |
| 800 x 500 x 100 | 120 | 00 | 4 | 402.045 |
| | | 0 | 8 | 402.025 |
| | | 1 | 20 | 402.005 |
| 900 x 600 x 100 | 210 | 00 | 4 | 402.046 |
| | | 0 | 8 | 402.026 |
| | | 1 | 20 | 402.006 |
| 1000 x 630 x 100 | 260 | 00 | 4 | 402.047 |
| | | 0 | 8 | 402.027 |
| | | 1 | 20 | 402.007 |
| 1000 x 630 x 150 | 285 | 00 | 4 | 402.048 |
| | | 0 | 8 | 402.028 |
| | | 1 | 20 | 402.008 |
| 1000 x 1000 x 100 | 360 | 00 | 4 | 402.049 |
| | | 0 | 8 | 402.029 |
| | | 1 | 20 | 402.009 |
| 1000 x 1000 x 150 | 450 | 00 | 4 | 402.050 |
| | | 0 | 8 | 402.030 |
| | | 1 | 20 | 402.010 |
| 1200 x 800 x 120 | 350 | 00 | 4 | 402.051 |
| | | 0 | 8 | 402.031 |
| | | 1 | 20 | 402.011 |
| 1200 x 800 x 150 | 450 | 00 | 4 | 402.052 |
| | | 0 | 8 | 402.032 |
| | | 1 | 20 | 402.012 |
| 1500 x 1000 x 150 | 680 | 00 | 6 | 402.053 |
| | | 0 | 11 | 402.033 |
| | | 1 | 26 | 402.013 |
| 1500 x 1000 x 200 | 900 | 00 | 6 | 402.054 |
| | | 0 | 11 | 402.034 |
| | | 1 | 26 | 402.014 |
| 2000 x 1000 x 200 | 1200 | 00 | 6 | 402.055 |
| | | 0 | 12 | 402.035 |
| | | 1 | 30 | 402.015 |
| 2000 x 1000 x 250 | 1300 | 00 | 6 | 402.056 |
| | | 0 | 12 | 402.036 |
| | | 1 | 30 | 402.016 |
| 2000 x 1500 x 300 | 1300 | 00 | 6 | 402.057 |
| | | 0 | 12 | 402.037 |
| | | 1 | 30 | 402.017 |

Příměrné desky z granitu - MYTRI

Přesnost dle DIN 876

Použití: na pracovištích kontrol,
montáží, laboratoří a
metrologických pracovištích

Provedení: materiál granit, vrchní
plocha lapovaná, boční
plocha broušená



| Rozměry (mm) | | | Hmotnost (kg) | Třída přesnosti 00 | |
|--------------|-------|-------|------------------|--------------------|----------------------|
| délka | šířka | výška | | Rovin. (μm) | Obj. číslo |
| 200 | 150 | 50 | 4 | 2,0 | G-100/20015050/00 |
| 250 | 250 | 50 | 9 | 2,5 | G-100/25025050/00 |
| 300 | 300 | 50 | 13 | 3,0 | G-100/30030050/00 |
| 400 | 250 | 60 | 18 | 3,0 | G-100/40025060/00 |
| 400 | 400 | 60 | 29 | 3,0 | G-100/40040060/00 |
| 500 | 500 | 80 | 60 | 3,0 | G-100/50050080/00 |
| 630 | 400 | 80 | 60 | 3,0 | G-100/63040080/00 |
| 630 | 630 | 80 | 95 | 3,0 | G-100/63063080/00 |
| 800 | 500 | 100 | 120 | 3,6 | G-100/800500100/00 |
| 1000 | 630 | 100 | 190 | 4,0 | G-100/1000630100/00 |
| 1000 | 630 | 150 | 285 | 4,0 | G-100/1000630150/00 |
| 1000 | 1000 | 100 | 300 | 4,0 | G-100/10001000100/00 |
| 1000 | 1000 | 150 | 450 | 4,0 | G-100/10001000150/00 |
| 1200 | 800 | 150 | 432 | 4,4 | G-100/1200800150/00 |
| 1200 | 800 | 200 | 576 | 4,4 | G-100/1200800200/00 |
| 1500 | 1000 | 150 | 675 | 5,0 | G-100/15001000150/00 |
| 1500 | 1000 | 200 | 900 | 5,0 | G-100/15001000200/00 |
| 2000 | 1000 | 200 | 1.200 | 6,0 | G-100/20001000200/00 |
| 2000 | 1000 | 250 | 1.500 | 6,0 | G-100/20001000250/00 |
| 2000 | 1250 | 250 | 1.875 | 6,0 | G-100/20001250250/00 |
| 2500 | 1250 | 300 | 2.800 | 7,0 | G-100/20001250300/00 |
| 2500 | 1500 | 300 | 3.400 | 7,0 | G-100/25001500300/00 |
| 3000 | 1250 | 350 | 4.000 | 8,0 | G-100/30001250350/00 |
| 3000 | 1500 | 350 | 4.600 | 8,0 | G-100/30001500350/00 |
| 3000 | 2000 | 350 | 6.100 | 8,0 | G-100/30002000350/00 |
| 4000 | 2000 | 400 | 9.300 | 10,0 | G-100/40002000400/00 |

| Rozměry (mm) | | | Hmotnost (kg) | Třída přesnosti 0 | |
|--------------|-------|-------|------------------|-------------------|---------------------|
| délka | šířka | výška | | Rovin. (μm) | Obj. číslo |
| 200 | 150 | 50 | 4 | 4,0 | G-100/20015050/0 |
| 250 | 250 | 50 | 9 | 5,0 | G-100/25025050/0 |
| 300 | 300 | 50 | 13 | 5,0 | G-100/30030050/0 |
| 400 | 250 | 60 | 18 | 6,0 | G-100/40025060/0 |
| 400 | 400 | 60 | 29 | 6,0 | G-100/40040060/0 |
| 500 | 500 | 80 | 60 | 6,0 | G-100/50050080/0 |
| 630 | 400 | 80 | 60 | 7,0 | G-100/63040080/0 |
| 630 | 630 | 80 | 95 | 7,0 | G-100/63040080/0 |
| 800 | 500 | 100 | 120 | 7,0 | G-100/800500100/0 |
| 1000 | 630 | 100 | 190 | 8,0 | G-100/1000630100/0 |
| 1000 | 630 | 150 | 285 | 8,0 | G-100/1000630150/0 |
| 1000 | 1000 | 100 | 300 | 8,0 | G-100/10001000100/0 |
| 1000 | 1000 | 150 | 450 | 8,0 | G-100/10001000150/0 |
| 1200 | 800 | 150 | 432 | 8,8 | G-100/1200800150/0 |
| 1200 | 800 | 200 | 576 | 8,8 | G-100/1200800200/0 |
| 1500 | 1000 | 150 | 675 | 10,0 | G-100/15001000150/0 |
| 1500 | 1000 | 200 | 900 | 10,0 | G-100/15001000200/0 |
| 2000 | 1000 | 200 | 1.200 | 12,0 | G-100/20001000200/0 |
| 2000 | 1000 | 250 | 1.500 | 12,0 | G-100/20001000250/0 |
| 2000 | 1250 | 250 | 1.875 | 12,0 | G-100/20001250250/0 |
| 2500 | 1250 | 300 | 2.800 | 14,0 | G-100/25001250300/0 |
| 2500 | 1500 | 300 | 3.400 | 14,0 | G-100/25001500300/0 |
| 3000 | 1250 | 350 | 4.000 | 16,0 | G-100/30001250350/0 |
| 3000 | 1500 | 350 | 4.600 | 16,0 | G-100/30001500350/0 |
| 3000 | 2000 | 350 | 6.100 | 16,0 | G-100/30002000350/0 |
| 4000 | 2000 | 400 | 9.300 | 20,0 | G-100/40002000400/0 |

| Rozměry (mm) | | | Hmotnost (kg) | Třída přesnosti 1 | |
|--------------|-------|-------|------------------|-------------------|----------------------------|
| délka | šířka | výška | | Rovin.(μm) | Obj. číslo |
| 200 | 150 | 50 | 4 | 12,0 | G-100/20015050/1 |
| 250 | 250 | 50 | 9 | 12,5 | G-100/25025050/1 |
| 300 | 300 | 50 | 13 | 13,0 | G-100/30030050/1 |
| 400 | 250 | 60 | 18 | 14,0 | G-100/40025060/1 |
| 400 | 400 | 60 | 29 | 14,0 | G-100/40040060/1 |
| 500 | 500 | 80 | 60 | 15,0 | G-100/50050080/1 |
| 630 | 400 | 80 | 60 | 16,0 | G-100/63040080/1 |
| 630 | 630 | 80 | 95 | 16,0 | G-100/63040080/1 |
| 800 | 500 | 100 | 120 | 18,0 | G-100/800500100/1 |
| 1000 | 630 | 100 | 190 | 20,0 | G-100/1000630100/1 |
| 1000 | 630 | 150 | 285 | 20,0 | G-100/1000630150/1 |
| 1000 | 1000 | 100 | 300 | 20,0 | G-100/10001000100/1 |
| 1000 | 1000 | 150 | 450 | 20,0 | G-100/10001000150/1 |
| 1200 | 800 | 150 | 432 | 22,0 | G-100/1200800150/1 |
| 1200 | 800 | 200 | 576 | 22,0 | G-100/1200800200/1 |
| 1500 | 1000 | 150 | 675 | 25,0 | G-100/15001000150/1 |
| 1500 | 1000 | 200 | 900 | 25,0 | G-100/15001000200/1 |
| 2000 | 1000 | 200 | 1.200 | 30,0 | G-100/20001000200/1 |
| 2000 | 1000 | 250 | 1.500 | 30,0 | G-100/20001000250/1 |
| 2000 | 1250 | 250 | 1.875 | 30,0 | G-100/20001250250/1 |
| 2500 | 1250 | 300 | 2.800 | 35,0 | G-100/25001250300/1 |
| 2500 | 1500 | 300 | 3.400 | 35,0 | G-100/25001500300/1 |
| 3000 | 1250 | 350 | 4.000 | 40,0 | G-100/30001250350/1 |
| 3000 | 1500 | 350 | 4.600 | 40,0 | G-100/30001500350/1 |
| 3000 | 2000 | 350 | 6.100 | 40,0 | G-100/30002000350/1 |
| 4000 | 2000 | 400 | 9.300 | 50,0 | G-100/40002000400/1 |



Příměrné desky z granitu větších tlouštěk - OELZE

| Rozměry (mm) | | | Hmotnost (kg) | Tř. přesnosti 00 | | Tř. přesnosti 0 | | Tř. přesnosti 1 | |
|--------------|-------|-------|------------------|------------------|----------------|------------------|----------------|------------------|----------------|
| délka | šířka | výška | | úch.rov. (μm) | obj.číslo | úch.rov. (μm) | obj.číslo | úch.rov. (μm) | obj.číslo |
| 800 | 600 | 120 | 170 | 4 | 1012.30 | 7 | 1013.30 | 18 | 1014.30 |
| 1000 | 800 | 120 | 280 | 4 | 1012.40 | 8 | 1013.40 | 20 | 1014.40 |
| 1000 | 800 | 160 | 370 | 4 | 1012.45 | 8 | 1013.45 | 20 | 1014.45 |
| 2000 | 1500 | 300 | 2600 | 6 | 1012.82 | 12 | 1013.82 | 30 | 1014.82 |
| 2000 | 2000 | 300 | 3500 | 6 | 1012.84 | 12 | 1013.84 | 30 | 1014.84 |

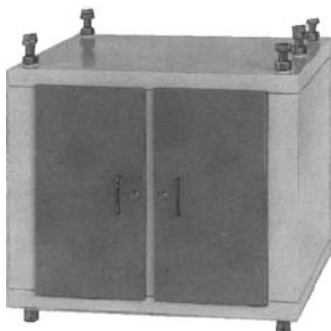
Stojany pod průměrné desky



Provedení: svařovaná ocelová konstrukce, stavitelné podpěry desky, v místě podepření ocelová pouzdra, barva povrchové úpravy stojanu dle přání zákazníka, standardně černý komaxit
Pracovní výška stojanu včetně desky 930 – 950 mm.

| Rozměry desky (mm) délka x šířka | obj. číslo |
|-------------------------------------|------------------|
| 630 x 400 | S630400 |
| 630 x 630 | S630630 |
| 800 x 500 | S800500 |
| 900 x 600 | S900600 |
| 1000 x 630 | S1000630 |
| 1000 x 1000 | S10001000 |
| 1200 x 800 | S1200800 |
| 1500 x 1000 | S15001000 |
| 2000 x 1000 | S20001000 |

Provedení: svařovaná ocelová konstrukce, stavitelné podpěry desky, v místě podepření ocelová pouzdra, vestavěná nářadová skříň s výsuvnou zásuvkou.
Pracovní výška stojanu včetně desky 930 – 950 mm.



| Rozměry desky (mm) délka x šířka | obj. číslo |
|-------------------------------------|-------------------|
| 630 x 400 | SS630400 |
| 630 x 630 | SS630630 |
| 800 x 500 | SS800500 |
| 900 x 600 | SS900600 |
| 1000 x 630 | SS1000630 |
| 1000 x 1000 | SS10001000 |
| 1200 x 800 | SS1200800 |
| 1500 x 1000 | SS15001000 |
| 2000 x 1000 | SS20001000 |



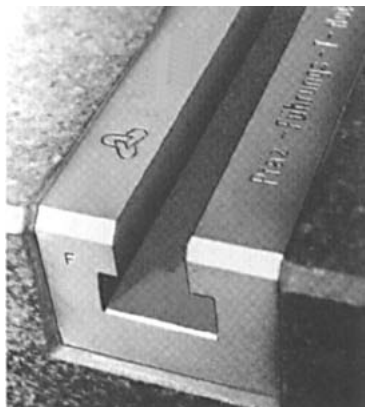
Čistící prostředek na granitové desky – NOVALIN

Použití: přípravek odstraňuje nečistoty, olej, tuširovací barvu atd. a zaručuje snadné klouzání měřících a orýsovacích nástrojů.

Provedení:

- v plastové lahvi s rozstříkovačem, objem 0,5l
obj. číslo: **Novalin 0,5I**

- v plastovém kanystru, objem 5,0l
obj. číslo: **Novalin 5,0I**



T – drážky ocelové

Přesnost dle DIN 650 (ocel)

Použití: jako vedení koníků s hroty, mezi které se při kontrole upnou válcovité součásti

Provedení:

- jmenovitý rozměr 14 mm
- přesnost 0,01/1000 mm
- uložení 14H7
- tělo drážky je pevně spojeno s deskou
- líc T-drážky je opracován v pravém úhlu k vrchní ploše desky

Ceny na poptávku podle konkrétního požadavku na umístění a délku drážek.



Závitové vložky ocelové

Provedení:

- nerez ocel
- pevně spojeno s deskou
- ustaveno 0,5 – 1 mm pod vrchní plochou desky

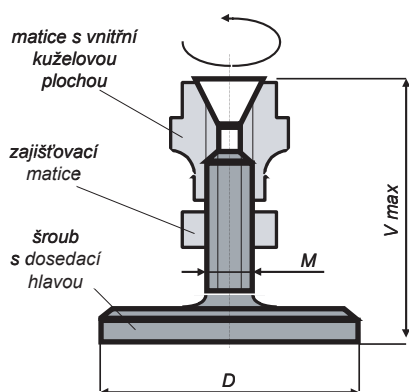
Použití: jako montážní pomůcka pro upínání a ustavování na vrchní ploše desky nebo na bočních plochách

Ceny na poptávku podle konkrétního požadavku.

Stavěcí šrouby

Provedení: dosedací hlava \varnothing 50 mm nebo 75 mm

Použití: pro ustavení menších kameninových desek (do 1000 x 600 mm) na pracovní desku stolu nebo jinou dostatečně tuhou rovnou plochu.



| Rozměr šroubu D s V_{max} – M (mm) | Max. rozměr desky (mm) | Obj. číslo |
|---|---------------------------|-----------------|
| 50 x 90 – M 12 | 600 x 600 x 80 | 94-68002 |
| 75 x 100 – M 16 | 1000 x 600 x 120 | 94-68003 |

Jednotlivé opěry pro velké příměrné desky

Použití: jako podstavy u příměrných desek nad 1500 x 1000 mm

Provedení:

- ocelové
- stavitelný podpěrný šroub M 24 x 80 mm
- stavitelný rozsah 50 mm
- povrchová úprava – šedý kladívkový lak

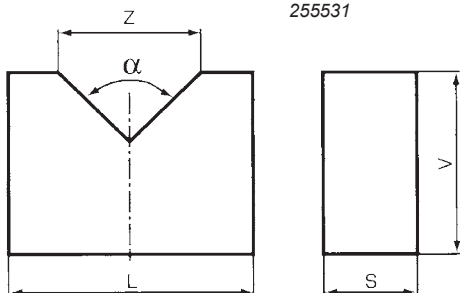


| Výška (mm) | Rozměr opěrné plochy (mm) | Obj. číslo |
|------------|---------------------------|-----------------|
| 550 – 600 | 350 x 350 | 46-68600 |
| 700 – 750 | 240 x 240 | 90-68301 |

RÝSOVACÍ PODLOŽKY



255531

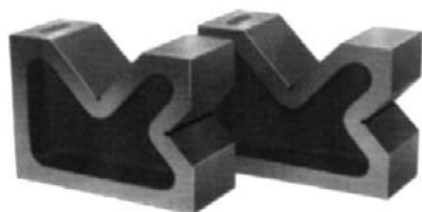


Provedení: dle ČSN 25 5531

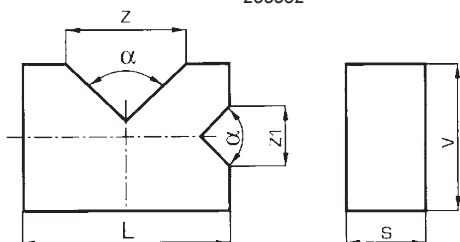
Použití: pro přesné ustavení rotačních součástí, dodávány v párech

DOPRODEJ, VÝROBA UKONČENA

| O (mm) | L (mm) | S (mm) | V (mm) | Z (mm) | α (°) | Obj. číslo | Hmotnost (kg) |
|-----------|-----------|-----------|-----------|-----------|-----------------|-----------------|------------------|
| 140 | 140 | 40 | 80 | 90 | 90 | 5531 140 | 5,0 |



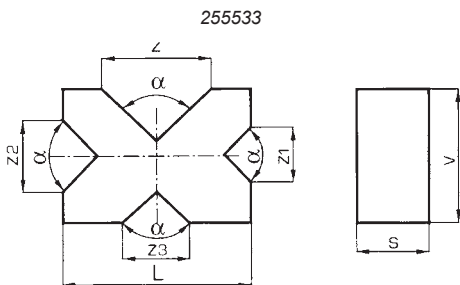
255532



Provedení: dle ČSN 25 5532

Použití: pro přesné ustavení rotačních součástí, dodávány v párech

VÝROBA UKONČENA



255533

Provedení: dle ČSN 25 5533

Použití: pro přesné ustavení rotačních součástí, dodávány v párech

VÝROBA UKONČENA

Podložky s ustavovacím třmenem



33 30..

Použití: pro přesné ustavení rotačních součástí

Provedení: - kalené nebo nerezové prizmatické podložky s upínacím třmenem
- dvě různě hluboké ustavovací plochy, prizmatický úhel 90°
- dodáváno v páru

| Rozměry (mm) | Upínací Ø (mm) | Přesnost (mm) | Hmotnost (kg) | Obj. číslo | |
|--------------|----------------|---------------|---------------|----------------|----------------|
| | | | | ocel | nerez |
| 50x40x50 | 5-30 | ± 0,01 | 1,2 | 33 3041 | - |
| 75x55x55 | 5-50 | ± 0,01 | 2,8 | 33 3042 | - |
| 100x75x75 | 7-70 | ± 0,01 | 8,0 | 33 3043 | - |
| 50x40x50 | 5-30 | ± 0,004 | 1,2 | 33 3051 | 33 3056 |
| 75x55x55 | 5-50 | ± 0,004 | 2,8 | 33 3052 | 33 3057 |
| 100x75x75 | 7-70 | ± 0,004 | 8,0 | 33 3053 | 33 3058 |

Univerzální podpěrka

Provedení: dle ČSN 25 5548



30..

| Velikost (mm) | Tvar hlavy | Výška hrotu | | Úhel hrotu (°) | Ø základny (mm) | Obj. číslo |
|---------------|------------|-------------|-----------|----------------|-----------------|-------------|
| | | Min. (mm) | max. (mm) | | | |
| 80 | A | 86 | 116 | 90 | 48 | 3035 |
| | B | | | | | |
| | C | | | | | |
| | D | | | | | |
| 145 | A | 145 | 205 | 120 | 84 | 3036 |
| | B | | | | | |
| | C | | | | | |
| | D | | | | | |
| 205 | A | 204 | 295 | 120 | 122 | 3037 |
| | B | 200 | 291 | | | |
| | C | 204 | 295 | | | |
| | D | 225 | 316 | | | |

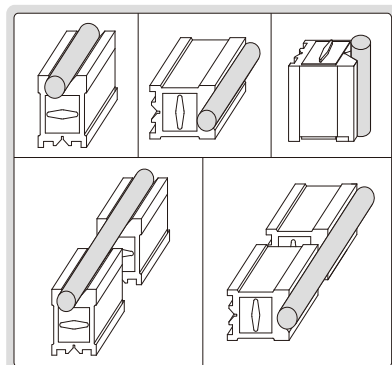
Magnetické měřicí a upínací prisma

- pracovní plochy jsou tvrzené na HRC60±2
- magnetické upínací plochy na horní a spodní straně a ve dvou V drážkách
- možnost dodávky jednotlivě nebo v páru
- vhodné pro litinové a žulové desky



6889-11

| Rozměry (mm) | Pro Ø obrobku (mm) | Magnetická síla (kgf) | Přesnost * (µm) | Obj. číslo | |
|--------------|--------------------|-----------------------|-----------------|----------------|---------------|
| | | | | jednotlivé | páry |
| 75x56x75 | 5-40 | 85 | 5 | 6889-11 | 6889-1 |
| 100x70x95 | 5-65 | 150 | 5 | 6889-22 | 6889-2 |
| 150x75x100 | 5-70 | 190 | 6 | 6889-33 | 6889-3 |
| 160x125x130 | 5-140 | 220 | 12 | 6889-55 | 6889-5 |
| 200x125x150 | 10-140 | 400 | 12 | 6889-44 | 6889-4 |



* - Rovnoběžnost V-drážek k horní, dolní, pravé a levé straně
- Pravoúhlost V-drážek vůči zadní straně
- Výškový rozdíl stejného páru

Prismatické podložky

Provedení: speciální litina

prismatický úhel 90°

baleno v antikoro papíru, **dodávány v párech**

a) rovnoběžnost < 0,008mm, prisma a základna jemně broušené, tř. př. 0



| Rozměry (mm) | Pro \varnothing obrobku (mm) | Obj. číslo |
|--------------|--------------------------------|-----------------|
| 100x40x30 | 6-40 | 0504 012 |
| 150x50x40 | 8-50 | 0504 013 |
| 200x70x50 | 8-70 | 0504 014 |



0504 ...

b) rovnoběžnost < 0,016mm, prisma a základna jemně broušené, tř. př. 1

| Rozměry (mm) | Pro \varnothing obrobku (mm) | Obj. číslo |
|--------------|--------------------------------|-----------------|
| 100x40x30 | 6-40 | 0504 112 |
| 150x50x40 | 8-50 | 0504 113 |
| 200x70x50 | 8-70 | 0504 114 |

c) rovnoběžnost < 0,064mm, prisma a základna jemně broušené, tř. př. 3

| Rozměry (mm) | Pro \varnothing obrobku (mm) | Obj. číslo |
|--------------|--------------------------------|-----------------|
| 100x40x30 | 6-40 | 0504 312 |
| 150x50x40 | 8-50 | 0504 313 |
| 200x70x50 | 8-70 | 0504 314 |



0520 ...

Prismatické podložky

Provedení: speciální ocel, tvrzená

prismatický úhel 90°

dodávány v párech

Rovnoběžnost hranolu se základnou 0,004 mm, obráběné v páru

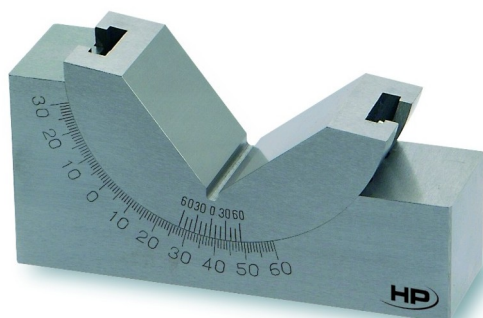
| Rozměry (mm) | Pro \varnothing obrobku (mm) | Obj. číslo |
|--------------|--------------------------------|-----------------|
| 75x30x30 | 5-40 | 0520 101 |
| 100x47x40 | 5-55 | 0520 102 |
| 150x55x45 | 5-60 | 0520 103 |
| 200x65x55 | 5-75 | 0520 104 |
| 250x85x70 | 5-100 | 0520 105 |

Prismatické podložky s noniem

Provedení: speciální ocel, kalené

s aretací

nonius na prismatické podložce



0525 ...

| Velikost | Pro \varnothing obrobku (mm) | Hmotnost (mm) | Obj. číslo (kg) |
|-----------|--------------------------------|---------------|-----------------|
| 75x25x33 | 28 | 0,50 | 0525 101 |
| 102x30x46 | 40 | 0,91 | 0525 102 |
| 102x46x46 | 40 | 1,50 | 0525 103 |