

TruTorque - momentový šroubovák

Modely od 0,3N.m. do 6N.m. (od 2,5 lbf.in do 53 lbf.in)

Dodáván s 1/4" vnitřním šestihranem pro uložení bitu včetně 4mm šestihranné stopky.

Snadné nastavení kroutícího momentu bez pomoci nářadí.

Zámek proti nechtěnému přestavení seřízené hodnoty.

Přesnost +/- 6% (norma ISO6789)

Kalibrační certifikát směr doprava je dodáván s každým šroubovákem se stupnicí (ne 'P' typy).

Nářadí prokluzuje pokud dosáhnete přednastavené hodnoty a potom je šroubovák opět připraven k utahování.

Pohodlná a odolná rukojeť. Tato rukojeť je zhotovena ze dvou materiálů; ze silného potahu rukojeti

s změkčeným povrchem v místě sevření.

Nastavitelnost – N.m

| Model | Obj. číslo | Nahrazované položky | Rozsah | Délka | Hmotnost | Cena |
|------------|------------|---------------------|-----------|-------|----------|----------|
| | | | N.m | mm | Kg | bez DPH |
| TTs1,5 N.m | 13850 | 13475 | 0,3 - 1,5 | 155 | 0,235 | 5 416 Kč |
| TTs3,0 N.m | 13851 | 13476 | 0,6 – 3 | 155 | 0,235 | 5 416 Kč |
| TTs6,0 N.m | 13852 | 13509 | 1,2 – 6 | 155 | 0,235 | 5 416 Kč |



Nastavitelnost – lbf.in

| Model | Obj. číslo | Nahrazované položky | Rozsah | Délka | Hmotnost | Cena |
|-------------|------------|---------------------|----------|-------|----------|----------|
| | | | lbf.in | mm | Kg | bez DPH |
| TTs13 in.lb | 13853 | 13515 | 2,5 – 13 | 155 | 0,235 | 5 416 Kč |
| TTs26 in.lb | 13854 | 13516 | 5 – 26 | 155 | 0,235 | 5 416 Kč |
| TTs53 in.lb | 13855 | 13517 | 10 – 53 | 155 | 0,235 | 5 416 Kč |



P' Typ - pro výrobu (bez stupnice)

| Model | Obj. číslo | Nahrazované položky | Rozsah | | Délka | Hmotnost | Cena |
|--------|------------|---------------------|-----------|----------|-------|----------|----------|
| | | | N.m | lbf.in | mm | Kg | bez DPH |
| TTs1,5 | 13856 | 13510 | 0,3 – 1,5 | 2,5 – 13 | 155 | 0,235 | 5 416 Kč |
| TTs3,0 | 13857 | 13511 | 0,6 – 3 | 5 – 26 | 155 | 0,235 | 5 416 Kč |
| TTs6,0 | 13858 | 13512 | 1,2 – 6 | 10 – 53 | 155 | 0,235 | 5 416 Kč |



Sady nastavitelný šroubovák + bity

| Model | Obj. číslo | Bity | Cena bez DPH |
|-----------|------------|--|--------------|
| TTs1,5 Nm | 13700 | torx T10, torx T15, torx T20, čtyřhran 1/4", imbus 2mm, imbus 3mm, imbus 4mm, imbus 5mm, křížový Ph 1, křížový Ph 2, 3mm | 6 419 Kč |
| TTs3 Nm | 13701 | torx T10, torx T15, torx T20, čtyřhran 1/4", imbus 2mm, imbus 3mm, imbus 4mm, imbus 5mm, křížový Ph 1, křížový Ph 2, 3mm | 6 419 Kč |
| TTs6 Nm | 13702 | torx T10, torx T15, torx T20, čtyřhran 1/4", imbus 2mm, imbus 3mm, imbus 4mm, imbus 5mm, křížový Ph 1, křížový Ph 2, 3mm | 6 419 Kč |



True Torque klíče - model TT

Řada momentových klíčů, které se vyznačují přesností, jednoduchým nastavením a pohodlným použitím.

Přesnost: $\pm 3\%$ ze čtené hodnoty.

Kalibrační certifikát směr doprava je dodáván s každým momentovým klíčem

Mikrometrická stupnice pro přesné a bezchybné nastavení.

Pohodlná odolná rukojeť konstruovaná ze dvou materiálů je odolná běžným chemikáliím,

kteří se používají v automobilovém, leteckém a průmyslovém odvětví.



Momentové klíče s dvojitou stupnicí v Nm a lbf.ft - 20 Nm a 50 Nm a nastavitelnou ráčnou

| Model | Výstupní čtyřhran | Obj. číslo | Nahrazované položky | Rozsah | | Délka mm | Hmotnost kg | Cena bez DPH v Kč |
|-------|-------------------|------------|---------------------|---------|-----------|-------------|----------------|-------------------|
| | v palcích | | | Nm | lbf.ft | | | |
| TT20 | 1/4 | 13830 | 13285 | 4 - 20 | 35 - 180* | 230 | 0,4 | 4 823 Kč |
| TT20 | 3/8 | 13831 | 13640 | 4 - 20 | 35 - 180* | 230 | 0,4 | 4 823 Kč |
| TT50 | 3/8 | 13841 | 13658 | 10 - 50 | 8 - 35 | 278 | 0,5 | 4 995 Kč |
| TT50 | 1/2 | 13842 | 13659 | 10 - 50 | 8 - 35 | 278 | 0,5 | 4 995 Kč |

* lbf.in

Nastavitelné momentové klíče se čtyřhranným otvorem pro koncovky

| Model | Výstupní vnitřní čtyřhran | Objednací číslo | Rozsah | | Délka mm | Hmotnost kg | Cena bez DPH |
|--------|---------------------------|-----------------|--------|--------|-------------|----------------|--------------|
| | mm | | Nm | lbf.ft | | | |
| TTfh20 | 9x12 | 13839 | 4-20 | 35-180 | 214 | 0,4 | 4 823 Kč |
| TTfh50 | 9x12 | 13847 | 10-50 | 8-35 | 310 | 0,6 | 4 995 Kč |



Fixed Head (TT)

Vázané momentové klíče NorTorque 20 Nm - 300 Nm - původně TTI vázané momentové klíče

| Model | Výstupní čtyřhran | Obj. číslo | Nahrazované položky | Rozsah | | Prům. ráčný mm | Hmotnost kg | Cena bez DPH v Kč |
|---------------|-------------------|------------|---------------------|--------|--------|-------------------|----------------|-------------------|
| | v palcích | | | Nm | lbf.ft | | | |
| NorTorque 100 | 1/2 | 130178 | 13723 | 20-100 | 15-75 | 38 | 0,9 | 7 940 Kč |
| NorTorque 200 | 1/2 | 130179 | 13724 | 40-200 | 30-150 | 46 | 1,1 | 8 207 Kč |



Fixed Torque Handle (TTfh)



NorTorque klíče

Momentové Klíče s dvojitými stupnicemi v Nm a lbf.ft - 12 Nm až 340 Nm a ráčnou

| Model | Výstupní čtyřhran v palcích | Objednací číslo | Rozsah | | Délka mm | Hmotnost kg | Cena bez DPH |
|---------------|--------------------------------|-----------------|--------|--------|-------------|----------------|--------------|
| | | | Nm | lbf.ft | | | |
| NorTorque 60 | 3/8 | 130101 | 12-60 | 10-45 | 328 | 0,7 | 4 991 Kč |
| NorTorque 100 | 1/2 | 130103 | 20-100 | 15-75 | 375 | 0,8 | 5 241 Kč |
| NorTorque 200 | 1/2 | 130104 | 40-200 | 30-150 | 459 | 1 | 5 508 Kč |
| NorTorque 300 | 1/2 | 130105 | 60-300 | 45-220 | 588 | 1,4 | 5 852 Kč |
| NorTorque 340 | 1/2 | 130106 | 60-340 | 45-250 | 679 | 1,55 | 6 410 Kč |



NorTorque 60 se dodává s 3/8" na 1/2" adaptérem. NorTorque 100 se dodává s 1/2" na 3/8" adaptérem.

Momentové klíče s Female end koncovkou s dvojitými stupnicemi v Nm a lbf.ft - 12 Nm až 340 Nm

| Model | Koncovka | Objednací číslo | Rozsah | | Délka mm | Hmotnost kg | Cena bez DPH |
|---------------|----------|-----------------|--------|--------|-------------|----------------|--------------|
| | | | Nm | lbf.ft | | | |
| NorTorque 60 | 9x12 mm | 130121 | 12-60 | 10-45 | 326 | 0,62 | 5 164 Kč |
| NorTorque 100 | 9x12 mm | 130123 | 20-100 | 15-75 | 360 | 0,68 | 5 422 Kč |
| NorTorque 200 | 9x12 mm | 130125 | 40-200 | 30-150 | 438 | 0,79 | 9 123 Kč |
| NorTorque 200 | 14x18 mm | 130126 | 40-200 | 30-150 | 448 | 0,89 | 9 123 Kč |
| NorTorque 300 | 14x18 mm | 130127 | 60-300 | 45-220 | 567 | 1,15 | 9 249 Kč |
| NorTorque 340 | 14x18 mm | 130128 | 60-340 | 45-250 | 657 | 1,30 | 9 470 Kč |



Momentové klíče pro 16mm spigot s dvojitými stupnicemi v Nm a lbf.ft - 12 Nm až 300 Nm

| Model | Koncovka | Objednací číslo | Rozsah | | Délka mm | Hmotnost kg | Cena bez DPH |
|---------------|----------|-----------------|--------|--------|-------------|----------------|--------------|
| | | | Nm | lbf.ft | | | |
| NorTorque 60 | 16mm | 130141 | 12-60 | 10-45 | 323 | 0,60 | 4 243 Kč |
| NorTorque 100 | 16mm | 130142 | 20-100 | 15-75 | 357 | 0,66 | 4 456 Kč |
| NorTorque 200 | 16mm | 130143 | 40-200 | 30-150 | 440 | 0,78 | 4 681 Kč |
| NorTorque 300 | 16mm | 130144 | 60-300 | 45-220 | 566 | 1,13 | 4 974 Kč |



Přesnost: $\pm 3\%$ ze čtené hodnoty.

Mikrometrická stupnice pro přesné a bezchybné nastavení.

Ráčny těchto klíčů umožňují kontrolu momentu ve směru i protisměru hodinových ručiček.

Tuhé ráčny s úzkými záběrovými úhly 5° na modelech 60-200, 6° na modelech 300-340. Díky tomu

se nářadí lehce nastaví ve stísněných prostorech.

Užitečná funkce věšáku pro ukládání přístroje a také pomůcky pro odemknutí a nastavování klíče.



SLIMLINE

Robustní ráčna se schopností reverzace.

Pro seřízení se používá otočný knoflík, který se odjistí přitážením, potom se seřídí na požadovaný moment a zajistí se zatlačením knoflíku.

Přesnost: $\pm 3\%$ ze čtené hodnoty.

Výstupní 4-hran z ráčny je zajištěn proti povytažení.

Vysokokvalitní 72 zubová ráčna umožňuje použití klíčů v omezeném prostoru.

Verze klíče jsou dodávány s 16 mm čepem a s vnitřním 4-hranem 9 x 12 mm.

Verze typu "P" jsou navrženy tak, aby zabránily neoprávněným úpravám a změnám.

Ráčna na pevno umožňuje stlačit výstupní 4-hran pro utahování doleva i doprava.

Jasný signál, když je nastaveného momentu dosaženo.

Seřiditelné překlápávací momentové klíče se stupnicí a s ráčnou

| Model | Výstupní čtyřhran | Objednací číslo | Rozsah | | Délka mm | Hmotnost kg | Cena bez DPH |
|---------|-------------------|-----------------|--------|--------|-------------|----------------|--------------|
| | v palcích | | Nm | lbf.ft | | | |
| SLO | 1/4 | 11123 | 4-20 | 40-180 | 220 | 0,4 | 5 289 Kč |
| SLO | 3/8 | 11087 | 4-20 | 40-180 | 220 | 0,4 | 5 289 Kč |
| SLO** | 3/8 | 11125 | 4-20 | 40-180 | 213 | 0,4 | 5 289 Kč |
| lbf.in. | | | | | | | |



Seřiditelné překlápávací momentové klíče se stupnicí pro násuvné koncovky

| Model | Koncovka | Objednací číslo | Rozsah | | Délka mm | Hmotnost kg | Cena bez DPH |
|--------|----------|-----------------|--------|--------|-------------|----------------|--------------|
| | | | Nm | lbf.ft | | | |
| SLO TH | 16mm | 11126 | 4-20 | 40-180 | 210 | 0,4 | 5 048 Kč |
| SLO TH | 9x12mm | 11122 | 4-20 | 40-180 | 205 | 0,4 | 5 048 Kč |



Seřiditelné překlápávací momentové klíče bez stupnice pro násuvné koncovky

| Model | Koncovka | Objednací číslo | Rozsah | | Délka mm | Hmotnost kg | Cena bez DPH |
|---------|----------|-----------------|--------|--------|-------------|----------------|--------------|
| | | | Nm | lbf.ft | | | |
| SLO THP | 16mm | 11090 | 1-20 | 10-180 | 207 | 0,4 | 5 048 Kč |
| SLO THP | 9x12mm | 11088 | 1-20 | 10-180 | 203 | 0,4 | 5 048 Kč |



Seřiditelné překlápávací momentové klíče bez stupnice a s ráčnou

| Model | Výstupní čtyřhran | Objednací číslo | Rozsah | | Délka mm | Hmotnost kg | Cena bez DPH |
|------------------|-------------------|-----------------|--------|---------|-------------|----------------|--------------|
| | v palcích | | Nm | lbf.in. | | | |
| SLO P | 1/4 | 11085 | 1-20 | 10-180 | 218 | 0,4 | 5 048 Kč |
| SLO P | 3/8 | 11086 | 1-20 | 10-180 | 218 | 0,4 | 5 048 Kč |
| **ráčna na pevno | 3/8 | 11089 | 1-20 | 10-180 | 211 | 0,4 | 5 048 Kč |



MODEL 5

Seřiditelné překlápávací momentové klíče se stupnicí

| Model | Jednotky | Výstupní čtyřhran v palcích | Objednací číslo | Rozsah | Délka | Hmotnost | Cena bez DPH |
|-------|----------|--------------------------------|-----------------|---------------|-------|----------|--------------|
| | | | | | mm | | |
| 5 | Nm | 1/4 | 13001 | 1 - 5Nm | 170 | 0,12 | 8 603 Kč |
| 5 | lbf.in | 1/4 | 13002 | 10-50lbf.in | 170 | 0,12 | 8 603 Kč |
| 5 | kgf.cm | 1/4 | 13003 | 10 - 50kgf.cm | 170 | 0,12 | 8 603 Kč |



P - typ seřiditelné momentové klíče bez stupnice

| Model | Jednotky | Výstupní čtyřhran | Objednací číslo | Rozsah | Délka | Hmotnost | Cena bez DPH |
|-------|----------|-------------------|-----------------|---------------|-------|----------|--------------|
| | | v palcích | | | mm | | |
| 5 P | Nm | 1/4 | 13004 | 1 - 5Nm | 154 | 0,12 | 8 603 Kč |
| 5 P | lbf.in | 1/4 | 13005 | 10 - 50lbf.in | 154 | 0,12 | 8 603 Kč |
| 5 P | kgf.cm | 1/4 | 13006 | 10 - 50kgf.cm | 154 | 0,12 | 8 603 Kč |



MODEL 5

Model 5 je unikátní momentový klíč. Je vysoce přesný s možností výměny 1/4 " šestihranných bitů.

Přesnost: $\pm 3\%$ ze čtené hodnoty.

Je dodáván v plastovém kufříku. Kufřík má místo na umístění dalších bitů a prokluzové ráčny.



Průmyslové P" TYPY

P verze zamezuje (zabraňuje) neoprávněnou úpravu nastavení klíče. Barevné koncovky na konci rukojeti umožňují identifikovat klíč určitému pracovníkovi, seřizení na určitý moment nebo kalibrační periodu.



Professional model 60 - model 400 **
Seřiditelné překlapávací momentové klíče se stupnicí a ráčnou

| Model | Výstupní čtyřhran | Objednací číslo | Rozsah | | Délka mm | Hmotnost kg | Cena bez DPH |
|--|-------------------|-----------------|--------|----------|-------------|----------------|--------------|
| | v palcích | | Nm | lbf.ft | | | |
| pro použití v autoservisech se stupnicí | | | | | | | |
| 15 | 1/4 | 15220 | 3-15 | 27-132 | 221 | 0,26 | 7 265 Kč |
| 15 | 3/8 | 15221 | 3-15 | 27-132 | 221 | 0,26 | 7 265 Kč |
| 25 | 1/4 | 15222 | 5-25 | 44-220 | 221 | 0,26 | 7 265 Kč |
| 25 | 3/8 | 15223 | 5-25 | 44-220 | 221 | 0,26 | 7 265 Kč |
| 50 | 3/8 | 15012 | 10-50 | 7,5-37,5 | 327 | 0,69 | 7 265 Kč |
| 50 | 1/2 | 15013 | 10-50 | 7,5-37,5 | 327 | 0,69 | 7 265 Kč |
| 100 | 3/8 | 15014 | 20-100 | 15-75 | 367 | 0,76 | 7 629 Kč |
| 100 | 1/2 | 15015 | 20-100 | 15-75 | 367 | 0,76 | 7 629 Kč |

pro průmysl se stupnicí

| | | | | | | | |
|-----|-----|-------|--------|----------|-----|------|-----------|
| 50 | 3/8 | 15002 | 10-50 | 7,5-37,5 | 335 | 0,7 | 6 960 Kč |
| 100 | 1/2 | 15003 | 20-100 | 15-75 | 387 | 0,94 | 7 309 Kč |
| 200 | 1/2 | 15004 | 40-200 | 30-150 | 470 | 1,07 | 7 736 Kč |
| 300 | 1/2 | 15005 | 60-300 | 50-200 | 593 | 1,42 | 8 545 Kč |
| 340 | 1/2 | 15006 | 60-340 | 50-250 | 685 | 1,48 | 9 197 Kč |
| 400 | 3/4 | 15007 | 80-400 | 60-300 | 686 | 1,93 | 12 781 Kč |

** - klíče nové konstrukce

Tyto profesionální kvalitní momentové klíče byly precizně zkonstruovány tak, aby se mohly přizpůsobit zvyšujícím se požadavkům v moderním průmyslu:

Přesnost: $\pm 3\%$ ze čtené hodnoty.

Nastavení zámku zabraňuje a předchází k nahodilému nastavení během používání.

Vysoká kvalita ráčny se schopností reverzace umožňuje práci v omezeném prostoru. Model 330 a 400 má robustní hlavu ráčny s "provedením až do konce".

Dvojitá stupnice, lbf.ft a N.m.

Tyto klíče jsou dodávány v profilovaném kufříku z důvodu ochrany klíčů.



'Mushroom' Square Drive



Professional model 60 - model 300 *

Seřiditelné překlápávací momentové klíče se stupnicí pro násuvné koncovky Ø16 mm.

| Model | Objednací číslo | Rozsah | | Délka mm | Hmotnost kg | Cena bez DPH |
|--------|-----------------|--------|----------|-------------|----------------|--------------|
| | | Nm | lb.ft | | | |
| Pro 15 | 15060 | 3-15 | 27-132 | 223 | 0,26 | 7 265 Kč |
| Pro 25 | 15061 | 5-25 | 44-220 | 223 | 0,31 | 7 265 Kč |
| 50TH | 15062 | 10-50 | 7,5-37,5 | 322 | 0,62 | 5 450 Kč |
| 100TH | 15063 | 20-100 | 15-75 | 362 | 0,7 | 5 653 Kč |
| 200TH | 15064 | 40-200 | 30-150 | 445 | 0,85 | 5 855 Kč |
| 300TH | 15065 | 60-300 | 44-222 | 569 | 1,17 | 6 775 Kč |

* - klíče nové konstrukce


Professional model 60 - model 400 *

Seřiditelné překlápávací momentové klíče se stupnicí pro násuvné koncovky

9x12 mm a 14 x 18 mm

| Model | Objednací číslo | | Rozsah | | Délka mm | Hmotnost kg | Cena bez DPH |
|--------|-----------------|-------|--------|----------|-------------|----------------|--------------|
| | 9x12 | 14x18 | Nm | lb.ft | | | |
| Pro 15 | 15100 | | 3-15 | 27-132 | 218 | 0,26 | 7 265 Kč |
| Pro 25 | 15101 | | 5-25 | 44-220 | 218 | 33 | 7 265 Kč |
| 50TH | 15102 | - | 10-50 | 7,5-37,5 | 325 | 0,64 | 6 960 Kč |
| 100TH | 15103 | - | 20-100 | 15-75 | 365 | 0,71 | 7 309 Kč |
| 200TH | 15104 | - | 40-200 | 30-150 | 442 | 0,91 | 11 300 Kč |
| | - | 15105 | 40-200 | 30-150 | 452 | 0,95 | 11 300 Kč |
| 300TH | - | 15106 | 60-300 | 50-220 | 570 | 1,17 | 11 895 Kč |
| 340TH | - | 15107 | 60-340 | 50-250 | 662 | 1,27 | 12 213 Kč |
| 400TH | - | 15108 | 80-400 | 60-300 | 664 | 1,69 | 15 377 Kč |

* - klíče nové konstrukce


Professional model 60 - model 300

Seřiditelné překlápávací momentové klíče bez stupnice pro násuvné koncovky Ø 16 mm.

| Model | Objednací číslo | Rozsah | | Délka mm | Hmotnost kg | Cena bez DPH |
|--------|-----------------|--------|--------|-------------|----------------|--------------|
| | | Nm | lb.ft | | | |
| 60THP | 11167 | 12-60 | 5-45 | 288 | 0,55 | 4 607 Kč |
| 100THP | 11143 | 20-100 | 8-80 | 315 | 0,6 | 4 838 Kč |
| 200THP | 11144 | 40-200 | 15-150 | 405 | 0,78 | 5 109 Kč |
| 300THP | 11117 | 60-300 | 22-220 | 530 | 1,13 | 6 809 Kč |

Professional model 60 - model 300

Seřiditelné překlápávací momentové klíče bez stupnice pro násuvné koncovky

9x12 mm a 14 x 18 mm

| Model | Objednací číslo | | Rozsah | | Délka mm | Hmotnost kg | Cena bez DPH |
|--------|-----------------|-------|--------|--------|-------------|----------------|--------------|
| | 9x12 | 14x18 | Nm | lb.ft | | | |
| 60THP | 11170 | - | 12-60 | 5-45 | 288 | 0,55 | 5 883 Kč |
| 100THP | 11150 | - | 20-100 | 8-80 | 315 | 0,6 | 6 207 Kč |
| 200THP | 11151 | 11152 | 40-200 | 15-150 | 405 | 0,78 | 10 724 Kč |
| 300THP | - | 11153 | 60-300 | 22-220 | 530 | 1,13 | 11 607 Kč |

"P" typy jsou navrženy do výrobní oblasti, kde se budou nastavovat a potom se budou týkat určité specifické činnosti. Není zde stupnice, pro nastavení klíče je třeba použít měřiče kroutícího momentu.

Nastavovací systém je navržen tak, aby zabránil neoprávněnému nastavení.

Barevné koncovky na konci rukojeti umožňují identifikovat klíč určitému pracovníkovi, seřízení na určitý moment nebo kalibrační periodu.

Tyto klíče jsou dostupné s vysoce kvalitní ráčnou nebo jako "Momentová rukojeť".



Professional model 60 - model 400
Seřiditelné překlápávací momentové klíče bez stupnice s ráčnou

| Model | Výstupní čtyřhran v palcích | Objednací číslo | Rozsah | | Délka mm | Hmotnost kg | Cena bez DPH |
|--|--------------------------------|-----------------|---------|---------|-------------|----------------|--------------|
| | | | Nm | lbf.ft | | | |
| pro použití v autoservisech bez stupnice s ráčnou | | | | | | | |
| 60P | 3/8 | 11164 | 12-60 | 5-45 | 305 | 0,6 | 5 740 Kč |
| 60P | 1/2 | 11171 | 12-60 | 5-45 | 305 | 0,6 | 5 740 Kč |
| 100P | 3/8 | 11138 | 20 -100 | 8 - 80 | 330 | 0,7 | 6 028 Kč |
| 100P | 1/2 | 11139 | 20 -100 | 8 - 80 | 330 | 0,7 | 6 028 Kč |
| 200P | 1/2 | 11140 | 40 -200 | 15 -150 | 425 | 1 | 6 568 Kč |
| pro průmysl bez stupnice se zesílenou ráčnou | | | | | | | |
| 60P | 3/8 | 13051 | 12-60 | 5-45 | 291 | 0,6 | 5 469 Kč |
| 60P | 1/2 | 13052 | 12-60 | 5-45 | 299 | 0,7 | 5 469 Kč |
| 100P | 3/8 | 13053 | 20 -100 | 8-80 | 332 | 0,7 | 5 743 Kč |
| 100P | 1/2 | 13054 | 20 -100 | 8-80 | 338 | 1,0 | 5 743 Kč |
| 200P | 1/2 | 13055 | 40 -200 | 15-150 | 422 | 1,5 | 6 256 Kč |
| 300P | 1/2 | 13057 | 60-300 | 22-220 | 663 | 1,5 | 7 724 Kč |
| 400P | 3/4 | 13056 | 80-400 | 30-300 | 663 | 2,0 | 10 760 Kč |



Zesílená ráčna



Pro použití v autoservisech

Pro použití v průmyslu se zesílenou ráčnou

Barevné koncovky na konci rukojeti umožňují identifikovat klíč určitému pracovníkovi, seřazení na určitý moment nebo kalibrační periodu.

Professional model 550 - model 1500

Seřiditelné překlápávací momentové klíče se stupnicí a ráčnou

| Model | Výstupní čtyřhran v palcích | Objednací číslo | Rozsah | | Délka mm | Hmotnost kg | Cena bez DPH |
|-------|--------------------------------|-----------------|----------|----------|-------------|----------------|--------------|
| | | | Nm | lbf.ft | | | |
| 650 | 3/4 | 14037 | 130-650 | 100-480 | 61 | 4,0 | 32 162 Kč |
| 800 | 3/4 | 14015 | 200-800 | 150-600 | 1035 | 5,2 | 43 047 Kč |
| 800 | 1 | 14016 | 200-800 | 150-600 | 1035 | 5,2 | 46 510 Kč |
| 1000 | 3/4 | 14002 | 300-1000 | 220-750 | 1250 | 5,8 | 44 037 Kč |
| 1000 | 1 | 14003 | 300-1000 | 220-750 | 1250 | 5,8 | 47 501 Kč |
| 1500 | 3/4 | 14004 | 500-1500 | 370-1100 | 1570 | 6,7 | 45 027 Kč |
| 1500 | 1 | 14005 | 500-1500 | 370-1100 | 1570 | 6,7 | 48 936 Kč |


Profesional model 550P - model 1500P

Seřiditelné překlápávací momentové klíče bez stupnice s ráčnou

| Model | Výstupní čtyřhran v palcích | Objednací číslo | Rozsah | | Délka mm | Hmotnost kg | Cena bez DPH |
|-------|--------------------------------|-----------------|----------|----------|-------------|----------------|--------------|
| | | | Nm | lbf.ft | | | |
| 650P | 3/4 | 14039 | 130-650 | 100-480 | 61 | 4,0 | 32 162 Kč |
| 800P | 3/4 | 14017 | 200-800 | 150-600 | 1035 | 5,2 | 43 047 Kč |
| 800P | 1 | 14018 | 200-800 | 150-600 | 1035 | 5,2 | 46 510 Kč |
| 1000P | 3/4 | 14007 | 300-1000 | 220-750 | 1250 | 5,8 | 44 037 Kč |
| 1000P | 1 | 14008 | 300-1000 | 220-750 | 1250 | 5,8 | 47 501 Kč |
| 1500P | 3/4 | 14009 | 500-1500 | 370-1100 | 1570 | 6,7 | 45 027 Kč |
| 1500P | 1 | 14010 | 500-1500 | 370-1100 | 1570 | 6,7 | 48 936 Kč |


Professional model 550

Seřiditelné překlápávací momentové klíče bez stupnice a s násuvnými koncovkami

| Model | Koncovka | Objednací číslo | Rozsah | | Délka mm | Hmotnost kg | Cena bez DPH |
|---------|----------|-----------------|---------|---------|-------------|----------------|--------------|
| | | | Nm | lbf.ft | | | |
| 650FTHP | 14x18 | 14043 | 130-650 | 100-480 | 831 | 3,6 | 31 695 Kč |
| 650FTHP | 22mm | 14042 | 130-650 | 100-480 | 821 | 3,6 | 31 695 Kč |


Professional model 550

Seřiditelné překlápávací momentové klíče se stupnicí a koncovkami

| Model | Koncovka | Objednací číslo | Rozsah | | Délka mm | Hmotnost kg | Cena bez DPH |
|--------|----------|-----------------|---------|---------|-------------|----------------|--------------|
| | | | Nm | lbf.ft | | | |
| 650FTH | 14x18 | 14041 | 130-650 | 100-480 | 831 | 3,6 | 31 695 Kč |
| 650FTH | 22mm | 14040 | 130-650 | 100-480 | 821 | 3,6 | 31 695 Kč |



Všechny modely jsou uloženy v odolném plastovém kufru.

Norbar Momentový klíč XR PRO

Řada XR Professional splňuje požadavky aplikací s vysokým točivým momentem

Je k dispozici v rozmezí točivého momentu až 1000 Nm

Klíče mají přesnost $\pm 4\%$ odečtu, což splňuje požadavky normy ISO 6789-1:2017

Poskytují trvalou přesnost a spolehlivost a zachovávají přesnost i po opakovaném použití, takže můžete důvěřovat konzistentním a spolehlivým výsledkům

Velká, snadno čitelná stupnice s plynulým a rychlým nastavením, která šetří čas a námahu obsluhy a tak můžete pracovat produktivně, přesně a mít plnou kontrolu nad každým úkolem

Push/pull zámek zabraňuje náhodnému nastavení točivého momentu

Ráčna umožňuje provoz ve směru i proti směru hodinových ručiček

Lze rozdělit na dvě části a zabalit do menšího, snadněji přepravitelného balení

Bezpečnostní funkce vyrovnávacího kolíku fyzicky zabraňuje použití nekompatibilních nástavců, čímž snižuje riziko nesprávného nastavení a zvyšuje celkovou bezpečnost a přesnost

| Upínání | Objednací číslo | Rozsah | | Vlastnosti | Cena bez DPH |
|-------------|-----------------|----------|---------|--------------|--------------|
| | | Nm | lbf.ft | | |
| 3/4 | 14051 | 120-600 | 90-440 | Nastavitelný | 28 946 Kč |
| 3/4 | 14052 | 160-800 | 120-580 | Nastavitelný | 41 859 Kč |
| 3/4 | 14053 | 200-1000 | 150-730 | Nastavitelný | 42 751 Kč |
| 3/4 | 14058 | 120-600 | 90-440 | Bez stupnice | 28 946 Kč |
| 3/4 | 14059 | 160-800 | 120-580 | Bez stupnice | 41 859 Kč |
| 3/4 | 14060 | 200-1000 | 150-730 | Bez stupnice | 42 751 Kč |
| 22mm spigot | 14056 | 120-600 | 90-440 | Nastavitelný | 28 526 Kč |
| 22mm spigot | 14061 | 120-600 | 90-440 | Bez stupnice | 28 526 Kč |
| 14x18 | 14057 | 120-600 | 90-440 | Nastavitelný | 28 526 Kč |
| 14x18 | 14062 | 120-600 | 90-440 | Bez stupnice | 28 526 Kč |



Seřiditelné lámací momentové klíče se stupnicí a s ráčnou - New generation

| Model | Výstupní čtyřhran v palcích | Objednací číslo | Rozsah | | Délka mm | Hmotnost kg | Cena bez DPH |
|-------|--------------------------------|------------------|----------|----------|-------------|----------------|--------------|
| | | | Nm | lbf.ft | | | |
| 3AR | 3/4 | 120101 | 120-600 | 100-450 | 954 | 6,0 | 20 216 Kč |
| 3AR | 1" | 120101.01 | 120-600 | 100-450 | 954 | 6,0 | 22 278 Kč |
| 4AR | 3/4 | 120110 | 200-800 | 150-600 | 1214 | 6,7 | 20 909 Kč |
| 4AR | 1" | 120110.01 | 200-800 | 150-600 | 1214 | 6,7 | 22 970 Kč |
| 5R | 3/4 | 120115 | 300-1000 | 200-750 | 1449 | 7,4 | 21 205 Kč |
| 5R | 1" | 120115.01 | 300-1000 | 200-750 | 1449 | 7,4 | 23 267 Kč |
| 5AR | 3/4 | 120118 | 700-1500 | 500-1000 | 1764 | 9,3 | 29 728 Kč |
| 5AR | 1" | 120118.01 | 700-1500 | 500-1000 | 1764 | 9,3 | 31 789 Kč |
| 6R | 1" | 120120 | 900-2000 | 700-1500 | 1855 | 12,5 | 55 607 Kč |



Seřiditelné lámací momentové klíče "P-typ" bez stupnice s ráčnou

| Model | Výstupní čtyřhran v palcích | Objednací číslo | Rozsah | | Délka mm | Hmotnost kg | Cena bez DPH |
|-------|--------------------------------|------------------|----------|----------|-------------|----------------|--------------|
| | | | Nm | lbf.ft | | | |
| 3AR | 3/4 | 120104 | 120-600 | 100-450 | 954 | 6,0 | 19 309 Kč |
| 3AR | 1" | 120104.01 | 120-600 | 100-450 | 954 | 6,0 | 21 372 Kč |
| 4AR | 3/4 | 120111 | 200-800 | 150-600 | 1214 | 6,7 | 20 003 Kč |
| 4AR | 1" | 120111.01 | 200-800 | 150-600 | 1214 | 6,7 | 22 065 Kč |
| 5R | 3/4 | 120116 | 300-1000 | 200-750 | 1449 | 7,4 | 20 299 Kč |
| 5R | 1" | 120116.01 | 300-1000 | 200-750 | 1449 | 7,4 | 22 361 Kč |
| 5AR | 3/4 | 120130 | 700-1500 | 500-1000 | 1764 | 9,3 | 28 820 Kč |
| 5AR | 1" | 120130.01 | 700-1500 | 500-1000 | 1764 | 9,3 | 28 647 Kč |



Pevná konstrukce dává přesné výsledky až $\pm 4\%$, dokonce i v obtížných podmínkách.

Zlomení klíče na konci činnosti podává jasný signál, který je vidět a cítit.

Mají dvojitou stupnici v N.m. a lbf.ft.

"P" bez stupnice a je třeba použít měřiče kroutícího momentu.

Seřiditelné lámací momentové klíče se stupnicí a s ráčnou - Classic

| Model | Výstupní čtyřhran | Objednací číslo | Rozsah | | Délka mm | Hmotnost kg | Cena bez DPH |
|-------|-------------------|------------------|----------|----------|-------------|----------------|--------------|
| | v palcích | | Nm | lb.ft | | | |
| 3AR | 3/4 | 120101 | 120-600 | 100-450 | 915 | 6,6 | 20 216 Kč |
| 3AR | 1" | 120101.01 | 120-600 | 100-450 | 915 | 6,6 | 22 278 Kč |
| 4R | 3/4 | 120110 | 200-800 | 150-600 | 1090 | 7,3 | 20 909 Kč |
| 4R | 1" | 120110.01 | 200-800 | 150-600 | 1090 | 7,3 | 22 970 Kč |
| 5R | 3/4 | 120115 | 300-1000 | 200-750 | 1470 | 7,9 | 21 205 Kč |
| 5R | 1" | 120115.01 | 300-1000 | 200-750 | 1470 | 7,9 | 23 267 Kč |
| 5AR | 3/4 | 120118 | 700-1500 | 500-1000 | 1470 | 9,6 | 29 728 Kč |
| 5AR | 1" | 120118.01 | 700-1500 | 500-1000 | 1470 | 9,6 | 31 789 Kč |


Nemagnetické momentové klíče

| Model | Výstupní čtyřhran | Objednací číslo | Rozsah | | Cena bez DPH |
|-------|-------------------|-----------------|---------|---|--------------|
| | v palcích | | Nm | * | |
| TTi20 | 3/8 | 130503 | 3 - 20 | * | 114 224 Kč |
| TTi20 | 1/2 | 130504 | 3 - 20 | * | 114 224 Kč |
| TTi50 | 3/8 | 13906 | 10 - 50 | * | 114 224 Kč |
| TTi50 | 1/2 | 13907 | 10 - 50 | * | 114 224 Kč |

130503 nahrazuje klíč 13904 (4-20 Nm)

130504 nahrazuje klíč 13905 (4-20 Nm)


Násobič kroučícího momentu

Násobič kroučícího momentu byl zkonstruován pro použití tam, kde je omezený prostor a nebo, kde nestačí síla pracovníka.

Převod kroučícího momentu je 5:1 a garantovaná přesnost je lepší než +/- 4 %.

Robustní konstrukce minimalizuje údržbu a umožňuje dlouhou životnost.

Je dodáván v příručním kufříku včetně reakčních pák.

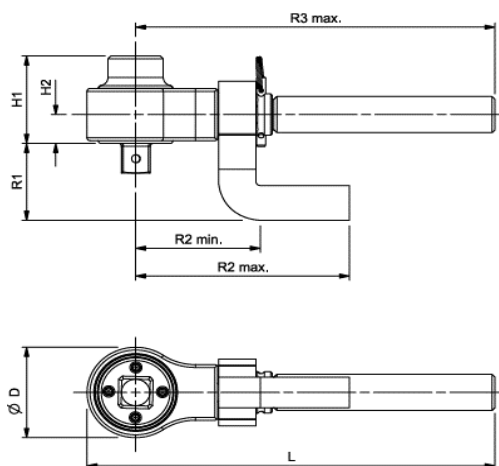
Je dodáván ve dvou verzích: 1300 N.m. s výstupním 4-hranem 3/4" nebo 2700 N.m.

s výstupním 4-hranem 1".



| Model | Objednací číslo | Rozsah Nm | lb.ft | Výstupní čtyřhran | Výstupní čtyřhran | Cena bez DPH |
|------------|-----------------|--------------|-------|-------------------|-------------------|--------------|
| | | | | šestihran | v palcích | |
| HT3 1300Nm | 17220 | 1300 | 960 | 1/2" | 3/4" | 36 636 Kč |
| HT3 2700Nm | 17221 | 2700 | 2000 | 3/4" | 1" | 36 636 Kč |

| Model | | HT3-1300 | HT3-2700 |
|----------------------|------------------------|----------|----------|
| Part Number | | 17220 | 17221 |
| Multiplication Ratio | Nominal | 5:1 | 5:1 |
| | With Cranked Reaction | N/A | N/A |
| | With Straight Reaction | N/A | N/A |
| Dimensions (mm) | ∅D | 108 | 108 |
| | H1 | 103 | 100 |
| | H2 | 44 | 36 |
| | L | 398 | 398 |
| | R1 | 77 | 85 |
| | R2 min. | 140 | 140 |
| | R2 max. | 212 | 212 |
| R3 max. | 344 | 344 | |
| Tool Weight (kg) | | 3.8 | 3.8 |
| Reaction Weight (kg) | Cranked | 1.36 | 1.36 |
| | Straight | 1.1 | 1.1 |



TruCheck2 - Speciální přístroj pro měření krouticího momentu v autoservisech



Velmi kvalitní, přesné testovací zařízení

K dispozici ve dvou verzích: základní **TruCheck2** a výkonnější verze **TruCheck2 Plus**.

Vhodný pro dílenské zacházení.

TruCheck2



TrueCheck 2 je uživatelsky jednoduchý přístroj pro měření krouticího momentu

Umožňuje sledovat výkon krouticího momentu nástroje a udržovat je ve špičkovém stavu.

Umožňuje výběr jednotek krouticího momentu, tří režimů provozu (Click, Dial a Track), schopnost uložit až 15 cílů a výběr z 12 jazyků.

Umožňuje operátorovi nastavit cílovou hodnotu a toleranci.

Vestavěný port Micro USB 2.0 umožňuje napájení z jakéhokoli zdroje napájení USB.

| Model | Obj.číslo | Rozsah | Cena bez DPH |
|-----------|-----------|----------------|--------------|
| TruCheck2 | 43514 | 0,1 - 3 N.m | 35 173 Kč |
| TruCheck2 | 43516 | 0,5 - 10 N.m | 35 173 Kč |
| TruCheck2 | 43518 | 1,5 - 30 N.m | 35 173 Kč |
| TruCheck2 | 43520 | 3 - 65 Nm | 34 013 Kč |
| TruCheck2 | 43524 | 10 - 350 Nm | 34 013 Kč |
| TruCheck2 | 43530 | 50 - 1 100 Nm | 52 132 Kč |
| TruCheck2 | 43532 | 200 - 2 100 Nm | 63 327 Kč |



TruCheck2 Plus

Umožňuje sledovat výkon točivého momentu nástroje a udržovat nástroje ve špičkovém stavu.

Umožňuje výběr jednotek točivého momentu, tři režimů provozu (Click, Dial and Track), schopnost uložit až 15 cílů a vybrat z 12 jazyků

Umožňuje operátorovi nastavit cílovou hodnotu a toleranci

Vestavěný port Micro USB 2.0 umožňuje napájení z jakéhokoli zdroje napájení USB.

Verze plus umožňuje přenos

| Model | Obj.číslo | Rozsah | Cena bez DPH |
|----------------|-----------|----------------|--------------|
| TruCheck2 Plus | 43515 | 0,1 - 3 N.m | 38 823 Kč |
| TruCheck2 Plus | 43517 | 0,5 - 10 N.m | 38 823 Kč |
| TruCheck2 Plus | 43563 | 1,5 - 30 N.m | 38 823 Kč |
| TruCheck2 Plus | 43521 | 3 - 65 Nm | 37 794 Kč |
| TruCheck2 Plus | 43525 | 10 - 350 Nm | 37 794 Kč |
| TruCheck2 Plus | 43531 | 50 - 1 100 Nm | 55 885 Kč |
| TruCheck2 Plus | 43533 | 200 - 2 100 Nm | 67 117 Kč |

