

## TruTorque - momentový šroubovák

Modely od 0,3N.m. do 6N.m. (od 2,5 lbf.in do 53 lbf.in)

Dodáván s 1/4" vnitřním šestihranem pro uložení bitu včetně 4mm šestihranné stopky.

Snadné nastavení kroutícího momentu bez pomoci nářadí.

Zámek proti nechtěnému přestavení seřízené hodnoty.

Přesnost +/- 6% (norma ISO6789)

Kalibrační certifikát směr doprava je dodáván s každým šroubovákem se stupnicí (ne 'P' typy).

Nářadí prokluzuje pokud dosáhnete přednastavené hodnoty a potom je šroubovák opět připraven k utahování.

Pohodlná a odolná rukojeť. Tato rukojeť je zhotovena ze dvou materiálů; ze silného potahu rukojeti

s změkčeným povrchem v místě sevření.

Nastavitelnost – N.m

Model	Obj. číslo	Nahrazované položky	Rozsah	Délka	Hmotnost	Cena
			N.m	mm	Kg	bez DPH
TTs1,5 N.m	13850	13475	0,3 - 1,5	155	0,235	5 416 Kč
TTs3,0 N.m	13851	13476	0,6 – 3	155	0,235	5 416 Kč
TTs6,0 N.m	13852	13509	1,2 – 6	155	0,235	5 416 Kč



Nastavitelnost – lbf.in

Model	Obj. číslo	Nahrazované položky	Rozsah	Délka	Hmotnost	Cena
			lbf.in	mm	Kg	bez DPH
TTs13 in.lb	13853	13515	2,5 – 13	155	0,235	5 416 Kč
TTs26 in.lb	13854	13516	5 – 26	155	0,235	5 416 Kč
TTs53 in.lb	13855	13517	10 – 53	155	0,235	5 416 Kč



P' Typ - pro výrobu (bez stupnice)

Model	Obj. číslo	Nahrazované položky	Rozsah		Délka	Hmotnost	Cena
			N.m	lbf.in	mm	Kg	bez DPH
TTs1,5	13856	13510	0,3 – 1,5	2,5 – 13	155	0,235	5 416 Kč
TTs3,0	13857	13511	0,6 – 3	5 – 26	155	0,235	5 416 Kč
TTs6,0	13858	13512	1,2 – 6	10 – 53	155	0,235	5 416 Kč



Sady nastavitelný šroubovák + bity

Model	Obj. číslo	Bity	Cena bez DPH
TTs1,5 Nm	13700	torx T10, torx T15, torx T20, čtyřhran 1/4", imbus 2mm, imbus 3mm, imbus 4mm, imbus 5mm, křížový Ph 1, křížový Ph 2, 3mm	6 419 Kč
TTs3 Nm	13701	torx T10, torx T15, torx T20, čtyřhran 1/4", imbus 2mm, imbus 3mm, imbus 4mm, imbus 5mm, křížový Ph 1, křížový Ph 2, 3mm	6 419 Kč
TTs6 Nm	13702	torx T10, torx T15, torx T20, čtyřhran 1/4", imbus 2mm, imbus 3mm, imbus 4mm, imbus 5mm, křížový Ph 1, křížový Ph 2, 3mm	6 419 Kč





## True Torque klíče - model TT

Řada momentových klíčů, které se vyznačují přesností, jednoduchým nastavením a pohodlným použitím.

Přesnost:  $\pm 3\%$  ze čtené hodnoty.

Kalibrační certifikát směr doprava je dodáván s každým momentovým klíčem

Mikrometrická stupnice pro přesné a bezchybné nastavení.

Pohodlná odolná rukojeť konstruovaná ze dvou materiálů je odolná běžným chemikáliím,

kteří se používají v automobilovém, leteckém a průmyslovém odvětví.



### Momentové klíče s dvojitou stupnicí v Nm a lbf.ft - 20 Nm a 50 Nm a nastavitelnou ráčnou

Model	Výstupní čtyřhran	Obj. číslo	Nahrazované položky	Rozsah		Délka mm	Hmotnost kg	Cena bez DPH v Kč
	v palcích			Nm	lbf.ft			
TT20	1/4	13830	13285	4 - 20	35 - 180*	230	0,4	4 823 Kč
TT20	3/8	13831	13640	4 - 20	35 - 180*	230	0,4	4 823 Kč
TT50	3/8	13841	13658	10 - 50	8 - 35	278	0,5	4 995 Kč
TT50	1/2	13842	13659	10 - 50	8 - 35	278	0,5	4 995 Kč

\* lbf.in

### Nastavitelné momentové klíče se čtyřhranným otvorem pro koncovky

Model	Výstupní vnitřní čtyřhran	Objednací číslo	Rozsah		Délka mm	Hmotnost kg	Cena bez DPH
	mm		Nm	lbf.ft			
TTfh20	9x12	13839	4-20	35-180	214	0,4	4 823 Kč
TTfh50	9x12	13847	10-50	8-35	310	0,6	4 995 Kč



Fixed Head (TT)

### Vázané momentové klíče NorTorque 20 Nm - 300 Nm - původně TTI vázané momentové klíče

Model	Výstupní čtyřhran	Obj. číslo	Nahrazované položky	Rozsah		Prům. ráčný mm	Hmotnost kg	Cena bez DPH v Kč
	v palcích			Nm	lbf.ft			
NorTorque 100	1/2	130178	13723	20-100	15-75	38	0,9	7 940 Kč
NorTorque 200	1/2	130179	13724	40-200	30-150	46	1,1	8 207 Kč



Fixed Torque Handle (TTfh)



## NorTorque klíče

### Momentové Klíče s dvojitými stupnicemi v Nm a lbf.ft - 12 Nm až 340 Nm a ráčnou

Model	Výstupní čtyřhran v palcích	Objednací číslo	Rozsah		Délka mm	Hmotnost kg	Cena bez DPH
			Nm	lbf.ft			
NorTorque 60	3/8	130101	12-60	10-45	328	0,7	4 991 Kč
NorTorque 100	1/2	130103	20-100	15-75	375	0,8	5 241 Kč
NorTorque 200	1/2	130104	40-200	30-150	459	1	5 508 Kč
NorTorque 300	1/2	130105	60-300	45-220	588	1,4	5 852 Kč
NorTorque 340	1/2	130106	60-340	45-250	679	1,55	6 410 Kč



NorTorque 60 se dodává s 3/8" na 1/2" adaptérem. NorTorque 100 se dodává s 1/2" na 3/8" adaptérem.

### Momentové klíče s Female end koncovkou s dvojitými stupnicemi v Nm a lbf.ft - 12 Nm až 340 Nm

Model	Koncovka	Objednací číslo	Rozsah		Délka mm	Hmotnost kg	Cena bez DPH
			Nm	lbf.ft			
NorTorque 60	9x12 mm	130121	12-60	10-45	326	0,62	5 164 Kč
NorTorque 100	9x12 mm	130123	20-100	15-75	360	0,68	5 422 Kč
NorTorque 200	9x12 mm	130125	40-200	30-150	438	0,79	9 123 Kč
NorTorque 200	14x18 mm	130126	40-200	30-150	448	0,89	9 123 Kč
NorTorque 300	14x18 mm	130127	60-300	45-220	567	1,15	9 249 Kč
NorTorque 340	14x18 mm	130128	60-340	45-250	657	1,30	9 470 Kč



### Momentové klíče pro 16mm spigot s dvojitými stupnicemi v Nm a lbf.ft - 12 Nm až 300 Nm

Model	Koncovka	Objednací číslo	Rozsah		Délka mm	Hmotnost kg	Cena bez DPH
			Nm	lbf.ft			
NorTorque 60	16mm	130141	12-60	10-45	323	0,60	4 243 Kč
NorTorque 100	16mm	130142	20-100	15-75	357	0,66	4 456 Kč
NorTorque 200	16mm	130143	40-200	30-150	440	0,78	4 681 Kč
NorTorque 300	16mm	130144	60-300	45-220	566	1,13	4 974 Kč



Přesnost:  $\pm 3\%$  ze čtené hodnoty.

Mikrometrická stupnice pro přesné a bezchybné nastavení.

Ráčny těchto klíčů umožňují kontrolu momentu ve směru i protisměru hodinových ručiček.

Tuhé ráčny s úzkými záběrovými úhly 5° na modelech 60-200, 6° na modelech 300-340. Díky tomu

se nářadí lehce nastaví ve stísněných prostorech.

Užitečná funkce věšáku pro ukládání přístroje a také pomůcky pro odemknutí a nastavování klíče.



## SLIMLINE

Robustní ráčna se schopností reverzace.

Pro seřízení se používá otočný knoflík, který se odjistí přitážením, potom se seřídí na požadovaný moment a zajistí se zatlačením knoflíku.

Přesnost:  $\pm 3\%$  ze čtené hodnoty.

Výstupní 4-hran z ráčny je zajištěn proti povytažení.

Vysokokvalitní 72 zubová ráčna umožňuje použití klíčů v omezeném prostoru.

Verze klíče jsou dodávány s 16 mm čepem a s vnitřním 4-hranem 9 x 12 mm.

Verze typu "P" jsou navrženy tak, aby zabránily neoprávněným úpravám a změnám.

Ráčna na pevno umožňuje stlačit výstupní 4-hran pro utahování doleva i doprava.

Jasný signál, když je nastaveného momentu dosaženo.

### Seřiditelné překlápávací momentové klíče se stupnicí a s ráčnou

Model	Výstupní čtyřhran	Objednací číslo	Rozsah		Délka mm	Hmotnost kg	Cena bez DPH
	v palcích		Nm	lbf.ft			
SLO	1/4	<b>11123</b>	4-20	40-180	220	0,4	5 289 Kč
SLO	3/8	<b>11087</b>	4-20	40-180	220	0,4	5 289 Kč
SLO**	3/8	<b>11125</b>	4-20	40-180	213	0,4	5 289 Kč
lbf.in.							



### Seřiditelné překlápávací momentové klíče se stupnicí pro násuvné koncovky

Model	Koncovka	Objednací číslo	Rozsah		Délka mm	Hmotnost kg	Cena bez DPH
			Nm	lbf.ft			
SLO TH	16mm	<b>11126</b>	4-20	40-180	210	0,4	5 048 Kč
SLO TH	9x12mm	<b>11122</b>	4-20	40-180	205	0,4	5 048 Kč



### Seřiditelné překlápávací momentové klíče bez stupnice pro násuvné koncovky

Model	Koncovka	Objednací číslo	Rozsah		Délka mm	Hmotnost kg	Cena bez DPH
			Nm	lbf.ft			
SLO THP	16mm	<b>11090</b>	1-20	10-180	207	0,4	5 048 Kč
SLO THP	9x12mm	<b>11088</b>	1-20	10-180	203	0,4	5 048 Kč



### Seřiditelné překlápávací momentové klíče bez stupnice a s ráčnou

Model	Výstupní čtyřhran	Objednací číslo	Rozsah		Délka mm	Hmotnost kg	Cena bez DPH
	v palcích		Nm	lbf.in.			
SLO P	1/4	<b>11085</b>	1-20	10-180	218	0,4	5 048 Kč
SLO P	3/8	<b>11086</b>	1-20	10-180	218	0,4	5 048 Kč
**ráčna na pevno	3/8	<b>11089</b>	1-20	10-180	211	0,4	5 048 Kč



## MODEL 5

### Seřiditelné překlápávací momentové klíče se stupnicí

Model	Jednotky	Výstupní čtyřhran v palcích	Objednací číslo	Rozsah	Délka	Hmotnost	Cena bez DPH
					mm		
5	Nm	1/4	<b>13001</b>	1 - 5Nm	170	0,12	8 603 Kč
5	lbf.in	1/4	<b>13002</b>	10-50lbf.in	170	0,12	8 603 Kč
5	kgf.cm	1/4	<b>13003</b>	10 - 50kgf.cm	170	0,12	8 603 Kč



### P - typ seřiditelné momentové klíče bez stupnice

Model	Jednotky	Výstupní čtyřhran	Objednací číslo	Rozsah	Délka	Hmotnost	Cena bez DPH
		v palcích			mm		
5 P	Nm	1/4	<b>13004</b>	1 - 5Nm	154	0,12	8 603 Kč
5 P	lbf.in	1/4	<b>13005</b>	10 - 50lbf.in	154	0,12	8 603 Kč
5 P	kgf.cm	1/4	<b>13006</b>	10 - 50kgf.cm	154	0,12	8 603 Kč



## MODEL 5

Model 5 je unikátní momentový klíč. Je vysoce přesný s možností výměny 1/4 " šestihranných bitů.

Přesnost:  $\pm 3\%$  ze čtené hodnoty.

Je dodáván v plastovém kufříku. Kufřík má místo na umístění dalších bitů a prokluzové ráčny.



### Průmyslové P" TYPY

P verze zamezuje (zabraňuje) neoprávněnou úpravu nastavení klíče. Barevné koncovky na konci rukojeti umožňují identifikovat klíč určitému pracovníkovi, seřizení na určitý moment nebo kalibrační periodu.





## Professional model 60 - model 400 \*\*

### Seřiditelné překlapávací momentové klíče se stupnicí a ráčnou

Model	Výstupní čtyřhran	Objednací číslo	Rozsah		Délka mm	Hmotnost kg	Cena bez DPH
	v palcích		Nm	lb.ft.			
<b>pro použití v autoservisech se stupnicí</b>							
15	1/4	15220	3-15	27-132	221	0,26	7 265 Kč
15	3/8	15221	3-15	27-132	221	0,26	7 265 Kč
25	1/4	15222	5-25	44-220	221	0,26	7 265 Kč
25	3/8	15223	5-25	44-220	221	0,26	7 265 Kč
50	3/8	15012	10-50	7,5-37,5	327	0,69	7 265 Kč
50	1/2	15013	10-50	7,5-37,5	327	0,69	7 265 Kč
100	3/8	15014	20-100	15-75	367	0,76	7 629 Kč
100	1/2	15015	20-100	15-75	367	0,76	7 629 Kč
<b>pro průmysl se stupnicí</b>							
50	3/8	15002	10-50	7,5-37,5	335	0,7	6 960 Kč
100	1/2	15003	20-100	15-75	387	0,94	7 309 Kč
200	1/2	15004	40-200	30-150	470	1,07	7 736 Kč
300	1/2	15005	60-300	50-200	593	1,42	8 545 Kč
340	1/2	15006	60-340	50-250	685	1,48	9 197 Kč
400	3/4	15007	80-400	60-300	686	1,93	12 781 Kč



\*\* - klíče nové konstrukce

Tyto profesionální kvalitní momentové klíče byly precizně zkonstruovány tak, aby se mohly přizpůsobit zvyšujícím se požadavkům v moderním průmyslu:

Přesnost:  $\pm 3\%$  ze čtené hodnoty.

Nastavení zámku zabraňuje a předchází k nahodilému nastavení během používání.

Vysoká kvalita ráčny se schopností reverzace umožňuje práci v omezeném prostoru. Model 330 a 400 má robustní hlavu ráčny s "provedením až do konce".

Dvojitá stupnice, lb.ft a N.m.

Tyto klíče jsou dodávány v profilovaném kufříku z důvodu ochrany klíčů.



### Professional model 60 - model 300 \*

Seřiditelné překlápávací momentové klíče se stupnicí pro násuvné koncovky Ø16 mm.

Model	Objednáací číslo	Rozsah		Délka mm	Hmotnost kg	Cena bez DPH
		Nm	lb.ft			
Pro 15	15060	3-15	27-132	223	0,26	7 265 Kč
Pro 25	15061	5-25	44-220	223	0,31	7 265 Kč
50TH	15062	10-50	7,5-37,5	322	0,62	5 450 Kč
100TH	15063	20-100	15-75	362	0,7	5 653 Kč
200TH	15064	40-200	30-150	445	0,85	5 855 Kč
300TH	15065	60-300	44-222	569	1,17	6 775 Kč

\* - klíče nové konstrukce



### Professional model 60 - model 400 \*

Seřiditelné překlápávací momentové klíče se stupnicí pro násuvné koncovky

9x12 mm a 14 x 18 mm

Model	Objednáací číslo		Rozsah		Délka mm	Hmotnost kg	Cena bez DPH
	9x12	14x18	Nm	lb.ft			
Pro 15	15100		3-15	27-132	218	0,26	7 265 Kč
Pro 25	15101		5-25	44-220	218	33	7 265 Kč
50TH	15102	-	10-50	7,5-37,5	325	0,64	6 960 Kč
100TH	15103	-	20-100	15-75	365	0,71	7 309 Kč
200TH	15104	-	40-200	30-150	442	0,91	11 300 Kč
	-	15105	40-200	30-150	452	0,95	11 300 Kč
300TH	-	15106	60-300	50-220	570	1,17	11 895 Kč
340TH	-	15107	60-340	50-250	662	1,27	12 213 Kč
400TH	-	15108	80-400	60-300	664	1,69	15 377 Kč

\* - klíče nové konstrukce



### Professional model 60 - model 300

Seřiditelné překlápávací momentové klíče bez stupnice pro násuvné koncovky Ø 16 mm.

Model	Objednáací číslo	Rozsah		Délka mm	Hmotnost kg	Cena bez DPH
		Nm	lb.ft			
60THP	11167	12-60	5-45	288	0,55	4 607 Kč
100THP	11143	20-100	8-80	315	0,6	4 838 Kč
200THP	11144	40-200	15-150	405	0,78	5 109 Kč
300THP	11117	60-300	22-220	530	1,13	6 809 Kč

### Professional model 60 - model 300

Seřiditelné překlápávací momentové klíče bez stupnice pro násuvné koncovky

9x12 mm a 14 x 18 mm

Model	Objednáací číslo		Rozsah		Délka mm	Hmotnost kg	Cena bez DPH
	9x12	14x18	Nm	lb.ft			
60THP	11170	-	12-60	5-45	288	0,55	5 883 Kč
100THP	11150	-	20-100	8-80	315	0,6	6 207 Kč
200THP	11151	11152	40-200	15-150	405	0,78	10 724 Kč
300THP	-	11153	60-300	22-220	530	1,13	11 607 Kč

"P" typy jsou navrženy do výrobní oblasti, kde se budou nastavovat a potom se budou týkat určité specifické činnosti. Není zde stupnice, pro nastavení klíče je třeba použít měřiče kroutícího momentu.

Nastavovací systém je navržen tak, aby zabránil neoprávněnému nastavení .

Barevné koncovky na konci rukojeti umožňují identifikovat klíč určitému pracovníkovi, seřizení na určitý moment nebo kalibrační periodu.

Tyto klíče jsou dostupné s vysoce kvalitní ráčnou nebo jako "Momentová rukojeť".





## Professional model 60 - model 400

### Seřiditelné překlápávací momentové klíče bez stupnice s ráčnou

Model	Výstupní čtyřhran v palcích	Objednací číslo	Rozsah		Délka mm	Hmotnost kg	Cena bez DPH
			Nm	lbf.ft			
<b>pro použití v autoservisech bez stupnice s ráčnou</b>							
60P	3/8	<b>11164</b>	12-60	5-45	305	0,6	5 740 Kč
60P	1/2	<b>11171</b>	12-60	5-45	305	0,6	5 740 Kč
100P	3/8	<b>11138</b>	20 -100	8 - 80	330	0,7	6 028 Kč
100P	1/2	<b>11139</b>	20 -100	8 - 80	330	0,7	6 028 Kč
200P	1/2	<b>11140</b>	40 -200	15 -150	425	1	6 568 Kč
<b>pro průmysl bez stupnice se zesílenou ráčnou</b>							
60P	3/8	<b>13051</b>	12-60	5-45	291	0,6	5 469 Kč
60P	1/2	<b>13052</b>	12-60	5-45	299	0,7	5 469 Kč
100P	3/8	<b>13053</b>	20 -100	8-80	332	0,7	5 743 Kč
100P	1/2	<b>13054</b>	20 -100	8-80	338	1,0	5 743 Kč
200P	1/2	<b>13055</b>	40 -200	15-150	422	1,5	6 256 Kč
300P	1/2	<b>13057</b>	60-300	22-220	663	1,5	7 724 Kč
400P	3/4	<b>13056</b>	80-400	30-300	663	2,0	10 760 Kč



Zesílená ráčna



Pro použití v autoservisech

Pro použití v průmyslu se zesílenou ráčnou

Barevné koncovky na konci rukojeti umožňují identifikovat klíč určitému pracovníkovi, seřizení na určitý moment nebo kalibrační periodu.

### Professional model 550 - model 1500

Seřiditelné překlápávací momentové klíče se stupnicí a ráčnou

Model	Výstupní čtyřhran v palcích	Objednací číslo	Rozsah		Délka mm	Hmotnost kg	Cena bez DPH
			Nm	lbf.ft			
650	3/4	14037	130-650	100-480	61	4,0	32 162 Kč
800	3/4	14015	200-800	150-600	1035	5,2	43 047 Kč
800	1	14016	200-800	150-600	1035	5,2	46 510 Kč
1000	3/4	14002	300-1000	220-750	1250	5,8	44 037 Kč
1000	1	14003	300-1000	220-750	1250	5,8	47 501 Kč
1500	3/4	14004	500-1500	370-1100	1570	6,7	45 027 Kč
1500	1	14005	500-1500	370-1100	1570	6,7	48 936 Kč



### Profesional model 550P - model 1500P

Seřiditelné překlápávací momentové klíče bez stupnice s ráčnou

Model	Výstupní čtyřhran v palcích	Objednací číslo	Rozsah		Délka mm	Hmotnost kg	Cena bez DPH
			Nm	lbf.ft			
650P	3/4	14039	130-650	100-480	61	4,0	32 162 Kč
800P	3/4	14017	200-800	150-600	1035	5,2	43 047 Kč
800P	1	14018	200-800	150-600	1035	5,2	46 510 Kč
1000P	3/4	14007	300-1000	220-750	1250	5,8	44 037 Kč
1000P	1	14008	300-1000	220-750	1250	5,8	47 501 Kč
1500P	3/4	14009	500-1500	370-1100	1570	6,7	45 027 Kč
1500P	1	14010	500-1500	370-1100	1570	6,7	48 936 Kč



### Professional model 550

Seřiditelné překlápávací momentové klíče bez stupnice a s násuvnými koncovkami

Model	Koncovka	Objednací číslo	Rozsah		Délka mm	Hmotnost kg	Cena bez DPH
			Nm	lbf.ft			
650FTHP	14x18	14043	130-650	100-480	831	3,6	31 695 Kč
650FTHP	22mm	14042	130-650	100-480	821	3,6	31 695 Kč



### Professional model 550

Seřiditelné překlápávací momentové klíče se stupnicí a koncovkami

Model	Koncovka	Objednací číslo	Rozsah		Délka mm	Hmotnost kg	Cena bez DPH
			Nm	lbf.ft			
650FTH	14x18	14041	130-650	100-480	831	3,6	31 695 Kč
650FTH	22mm	14040	130-650	100-480	821	3,6	31 695 Kč



Všechny modely jsou uloženy v odolném plastovém kufru.



## Norbar Momentový klíč XR PRO

Řada XR Professional splňuje požadavky aplikací s vysokým točivým momentem

Je k dispozici v rozmezí točivého momentu až 1000 Nm

Klíče mají přesnost  $\pm 4\%$  odečtu, což splňuje požadavky normy ISO 6789-1:2017

Poskytují trvalou přesnost a spolehlivost a zachovávají přesnost i po opakovaném použití, takže můžete důvěřovat konzistentním a spolehlivým výsledkům

Velká, snadno čitelná stupnice s plynulým a rychlým nastavením, která šetří čas a námahu obsluhy a tak můžete pracovat produktivně, přesně a mít plnou kontrolu nad každým úkolem

Push/pull zámek zabraňuje náhodnému nastavení točivého momentu

Ráčna umožňuje provoz ve směru i proti směru hodinových ručiček

Lze rozdělit na dvě části a zabalit do menšího, snadněji přepravitelného balení

Bezpečnostní funkce vyrovnávacího kolíku fyzicky zabraňuje použití nekompatibilních nástavců, čímž snižuje riziko nesprávného nastavení a zvyšuje celkovou bezpečnost a přesnost

Upínání	Objednací číslo	Rozsah		Vlastnosti	Cena bez DPH
		Nm	lbf.ft		
3/4	<b>14051</b>	120-600	90-440	Nastavitelný	28 946 Kč
3/4	<b>14052</b>	160-800	120-580	Nastavitelný	41 859 Kč
3/4	<b>14053</b>	200-1000	150-730	Nastavitelný	42 751 Kč
3/4	<b>14058</b>	120-600	90-440	Bez stupnice	28 946 Kč
3/4	<b>14059</b>	160-800	120-580	Bez stupnice	41 859 Kč
3/4	<b>14060</b>	200-1000	150-730	Bez stupnice	42 751 Kč
22mm spigot	<b>14056</b>	120-600	90-440	Nastavitelný	28 526 Kč
22mm spigot	<b>14061</b>	120-600	90-440	Bez stupnice	28 526 Kč
14x18	<b>14057</b>	120-600	90-440	Nastavitelný	28 526 Kč
14x18	<b>14062</b>	120-600	90-440	Bez stupnice	28 526 Kč



### Seřiditelné lámací momentové klíče se stupnicí a s ráčnou - New generation

Model	Výstupní čtyřhran v palcích	Objednací číslo	Rozsah		Délka mm	Hmotnost kg	Cena bez DPH
			Nm	lbf.ft			
3AR	3/4	<b>120101</b>	120-600	100-450	954	6,0	20 216 Kč
3AR	1"	<b>120101.01</b>	120-600	100-450	954	6,0	22 278 Kč
4AR	3/4	<b>120110</b>	200-800	150-600	1214	6,7	20 909 Kč
4AR	1"	<b>120110.01</b>	200-800	150-600	1214	6,7	22 970 Kč
5R	3/4	<b>120115</b>	300-1000	200-750	1449	7,4	21 205 Kč
5R	1"	<b>120115.01</b>	300-1000	200-750	1449	7,4	23 267 Kč
5AR	3/4	<b>120118</b>	700-1500	500-1000	1764	9,3	29 728 Kč
5AR	1"	<b>120118.01</b>	700-1500	500-1000	1764	9,3	31 789 Kč
6R	1"	<b>120120</b>	900-2000	700-1500	1855	12,5	55 607 Kč



### Seřiditelné lámací momentové klíče "P-typ" bez stupnice s ráčnou

Model	Výstupní čtyřhran v palcích	Objednací číslo	Rozsah		Délka mm	Hmotnost kg	Cena bez DPH
			Nm	lbf.ft			
3AR	3/4	<b>120104</b>	120-600	100-450	954	6,0	19 309 Kč
3AR	1"	<b>120104.01</b>	120-600	100-450	954	6,0	21 372 Kč
4AR	3/4	<b>120111</b>	200-800	150-600	1214	6,7	20 003 Kč
4AR	1"	<b>120111.01</b>	200-800	150-600	1214	6,7	22 065 Kč
5R	3/4	<b>120116</b>	300-1000	200-750	1449	7,4	20 299 Kč
5R	1"	<b>120116.01</b>	300-1000	200-750	1449	7,4	22 361 Kč
5AR	3/4	<b>120130</b>	700-1500	500-1000	1764	9,3	28 820 Kč
5AR	1"	<b>120130.01</b>	700-1500	500-1000	1764	9,3	28 647 Kč



Pevná konstrukce dává přesné výsledky až  $\pm 4\%$ , dokonce i v obtížných podmínkách.

Zlomení klíče na konci činnosti podává jasný signál, který je vidět a cítit.

Mají dvojitou stupnici v N.m. a lbf.ft.

"P" bez stupnice a je třeba použít měřiče kroutícího momentu.

**Seřiditelné lámací momentové klíče se stupnicí a s ráčnou - Classic**

Model	Výstupní čtyřhran	Objednací číslo	Rozsah		Délka mm	Hmotnost kg	Cena bez DPH
	v palcích		Nm	lb.ft			
3AR	3/4	<b>120101</b>	120-600	100-450	915	6,6	20 216 Kč
3AR	1"	<b>120101.01</b>	120-600	100-450	915	6,6	22 278 Kč
4R	3/4	<b>120110</b>	200-800	150-600	1090	7,3	20 909 Kč
4R	1"	<b>120110.01</b>	200-800	150-600	1090	7,3	22 970 Kč
5R	3/4	<b>120115</b>	300-1000	200-750	1470	7,9	21 205 Kč
5R	1"	<b>120115.01</b>	300-1000	200-750	1470	7,9	23 267 Kč
5AR	3/4	<b>120118</b>	700-1500	500-1000	1470	9,6	29 728 Kč
5AR	1"	<b>120118.01</b>	700-1500	500-1000	1470	9,6	31 789 Kč



**Nemagnetické momentové klíče**

Model	Výstupní čtyřhran	Objednací číslo	Rozsah		Cena bez DPH
	v palcích		Nm	*	
TTi20	3/8	<b>130503</b>	3 - 20	*	114 224 Kč
TTi20	1/2	<b>130504</b>	3 - 20	*	114 224 Kč
TTi50	3/8	<b>13906</b>	10 - 50	*	114 224 Kč
TTi50	1/2	<b>13907</b>	10 - 50	*	114 224 Kč

130503 nahrazuje klíč 13904 (4-20 Nm)

130504 nahrazuje klíč 13905 (4-20 Nm)



**Násobič krouticího momentu**

Násobič krouticího momentu byl zkonstruován pro použití tam, kde je omezený prostor a nebo, kde nestačí síla pracovníka.

Převod krouticího momentu je 5:1 a garantovaná přesnost je lepší než +/- 4 %.

Robustní konstrukce minimalizuje údržbu a umožňuje dlouhou životnost.

Je dodáván v příručním kufříku včetně reakčních pák.

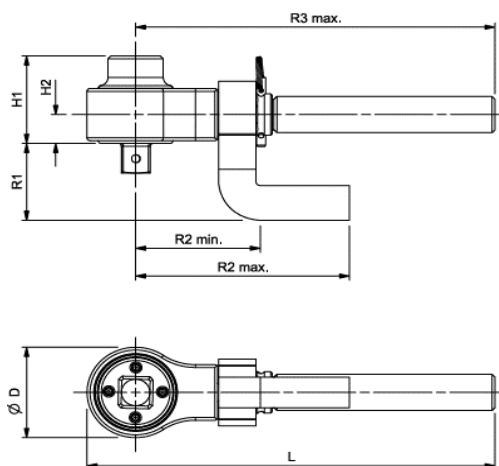
Je dodáván ve dvou verzích: 1300 N.m. s výstupním 4-hranem 3/4" nebo 2700 N.m.

s výstupním 4-hranem 1".



Model	Objednací číslo	Rozsah Nm	lb.ft	Výstupní čtyřhran	Výstupní čtyřhran	Cena bez DPH
				šestihran	v palcích	
HT3 1300Nm	17220	1300	960	1/2"	3/4"	36 636 Kč
HT3 2700Nm	17221	2700	2000	3/4"	1"	36 636 Kč

Model		HT3-1300	HT3-2700
Part Number		17220	17221
Multiplication Ratio	Nominal	5:1	5:1
	With Cranked Reaction	N/A	N/A
	With Straight Reaction	N/A	N/A
Dimensions (mm)	∅D	108	108
	H1	103	100
	H2	44	36
	L	398	398
	R1	77	85
	R2 min.	140	140
	R2 max.	212	212
R3 max.	344	344	
Tool Weight (kg)		3.8	3.8
Reaction Weight (kg)	Cranked	1.36	1.36
	Straight	1.1	1.1



## TruCheck2 - Speciální přístroj pro měření krouticího momentu v autoservisech



Velmi kvalitní, přesné testovací zařízení

K dispozici ve dvou verzích: základní **TruCheck2** a výkonnější verze **TruCheck2 Plus**.

Vhodný pro dílenské zacházení.

### TruCheck2



TrueCheck 2 je uživatelsky jednoduchý přístroj pro měření krouticího momentu

Umožňuje sledovat výkon krouticího momentu nástroje a udržovat je ve špičkovém stavu.

Umožňuje výběr jednotek krouticího momentu, tří režimů provozu (Click, Dial a Track), schopnost uložit až 15 cílů a výběr z 12 jazyků.

Umožňuje operátorovi nastavit cílovou hodnotu a toleranci.

Vestavěný port Micro USB 2.0 umožňuje napájení z jakéhokoli zdroje napájení USB.

Model	Obj.číslo	Rozsah	Cena bez DPH
TruCheck2	43514	0,1 - 3 N.m	35 173 Kč
TruCheck2	43516	0,5 - 10 N.m	35 173 Kč
TruCheck2	43518	1,5 - 30 N.m	35 173 Kč
TruCheck2	43520	3 - 65 Nm	34 013 Kč
TruCheck2	43524	10 - 350 Nm	34 013 Kč
TruCheck2	43530	50 - 1 100 Nm	52 132 Kč
TruCheck2	43532	200 - 2 100 Nm	63 327 Kč



## TruCheck2 Plus

Umožňuje sledovat výkon točivého momentu nástroje a udržovat nástroje ve špičkovém stavu.

Umožňuje výběr jednotek točivého momentu, tři režimů provozu (Click, Dial and Track), schopnost uložit až 15 cílů a vybrat z 12 jazyků

Umožňuje operátorovi nastavit cílovou hodnotu a toleranci

Vestavěný port Micro USB 2.0 umožňuje napájení z jakéhokoli zdroje napájení USB.

Verze plus umožňuje přenos

Model	Obj.číslo	Rozsah	Cena bez DPH
TruCheck2 Plus	43515	0,1 - 3 N.m	38 823 Kč
TruCheck2 Plus	43517	0,5 - 10 N.m	38 823 Kč
TruCheck2 Plus	43563	1,5 - 30 N.m	38 823 Kč
TruCheck2 Plus	43521	3 - 65 Nm	37 794 Kč
TruCheck2 Plus	43525	10 - 350 Nm	37 794 Kč
TruCheck2 Plus	43531	50 - 1 100 Nm	55 885 Kč
TruCheck2 Plus	43533	200 - 2 100 Nm	67 117 Kč





























