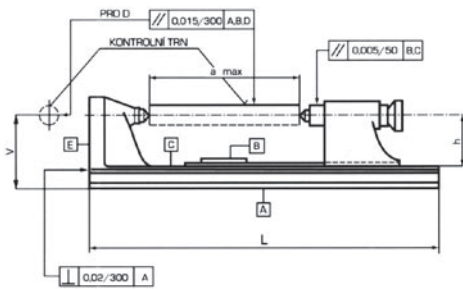


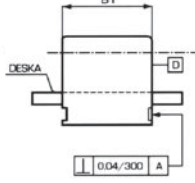
HROTOVÉ PŘÍSTROJE

HROTOVÝ PŘÍSTROJ - kontrolní dle ČSN 25 5551



Použití: ke kontrole tvaru obrobku mezi hroty přístroje

Provedení: Podstavec a koník ze šedé litiny, ostatní součásti ocelové. Funkční plochy broušeny na drsnost $Ra=0,8 \mu m$ nebo zaškrabány na stupeň přesnosti 2 podle ČSN 01 4455. Koník a deska pro stojánek s úchylkoměrem jsou posuvné a lze je zajistit šroubem v požadované poloze. Základy podstavce A, D, E umožňují kontrolu obrobku ve třech rovinách.



| amax | L (mm) | B1 (mm) | V (mm) | h (mm) | Q (mm) | G (kg) | MK (kg) | obj. číslo |
|------|--------|---------|--------|--------|--------|--------|---------|-------------------|
| 300 | 550 | 128 | 183 | 115 | 50 | 28 | 1 | 255551/300 |
| 500 | 850 | 203 | 274 | 170 | 100 | 87 | 2 | 255551/500 |

Rotační zkušební přístroje s otočnou upínací kleštinou BENZING

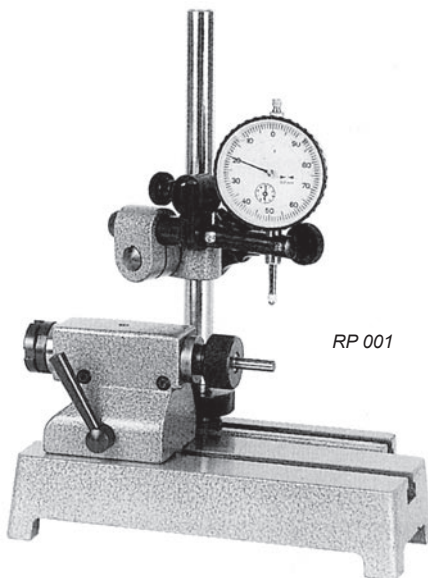
RP 001 - HORIZONTÁLNÍ

| Typ | RP 001-50D | RP 001-75D | RP 001-50D-10 | RP 001-75D-10 |
|--------------------------------------|------------|------------|---------------|---------------|
| Výška hrotů (mm) | 50 | 75 | 50 | 75 |
| Rozměry (mm) | 200x110 | 200x110 | 200x110 | 200x110 |
| Rovinnost lože | DIN 876/1 | DIN 876/1 | DIN 876/1 | DIN 876/1 |
| Šířka T-drážek | 10 H7 | 10 H7 | 10 H7 | 10 H7 |
| Upínací \varnothing pro úchylkoměr | 8 H7 | 8 H7 | 8 H7 | 8 H7 |
| Házivost* (mm) | 0,005 | 0,005 | 0,005 | 0,005 |
| Upínací kleština ** | F 10 | F 10 | F 14 | F 14 |
| Rozsah up. kleštiny (mm) | 0,5 ... 7 | 0,5 ... 7 | 1 ... 10 | 1 ... 10 |
| Výška se stativem (mm) | 260 | 260 | 260 | 260 |
| Hmotnost (kg) | 4,5 | 5,5 | 4,5 | 5,5 |

* k této hodnotě musí být přičtena ještě tolerance upínací kleštiny (viz následující tabulka). Uvedené přesnosti jsou ve vzdálenosti L od kleštiny:

| Otvor (mm) od do | L(mm) | Tolerance kleštiny (mm) | |
|---------------------|-------|-------------------------|--------|
| | | standardní | přesné |
| 0,5 1,0 | 3 | 0,01 | 0,005 |
| 1,1 1,6 | 6 | 0,01 | 0,005 |
| 1,7 3,0 | 10 | 0,015 | 0,008 |
| 3,1 6,0 | 16 | 0,015 | 0,008 |
| 6,1 10,0 | 25 | 0,015 | 0,008 |
| 10,1 16,0 | 40 | 0,02 | 0,01 |

** nutno upřesnit průměr obrobku pro určení upínací kleštiny



Upínací kleštiny:

F10: 0,5-7 mm po 0,5 mm

F14: 1-10 mm po 0,5 mm

Jiné průměry na poptávku.

Standardní dodávka:

- základní deska (lože) AT 200
- koník
- měřicí sloup 004-55

RP 006



RP 006 - VERTIKÁLNÍ

| | |
|---|--------------|
| Měřicí rozsah | 60 mm |
| Vzdálenost od upínací matice po osu úchylkoměru | 0 ... 20 mm |
| Kleština | F 10 |
| Upínací rozsah | 0,5 ... 7 mm |
| Hmotnost | 1,8 kg |
| Upínací otvor pro úchylkoměr | 8 H7 |

Hrotové přístroje BENZING

PB 004-63 prizmatické podpěry - nasazují se místo koníků přímo na základové lože AT 350 nebo AT 500.

Pomocí koncových měrek (rozměr h) se levá podpěra podloží tak, aby bylo možné ustavit do jedné osy i výrobky s odstupňovanými průměry.

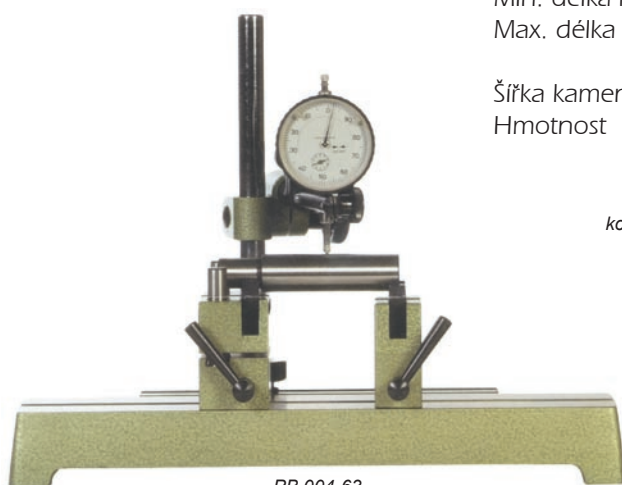
| | |
|-----------------------------------|--|
| Rozsah použití | d=5-20 mm |
| Výška osy (d=10mm) | 68 mm |
| Min. délka kontrolovaného obrobku | 14 mm |
| Max. délka kontrolovaného obrobku | pro AT 350: 345 mm pro AT 500: 495 mm |
| Šířka kamene do drážky | 10 h6 |
| Hmotnost | 1,8 kg |

Vztah pro výpočet potřebných koncových měrek pro podložení levé podpěry

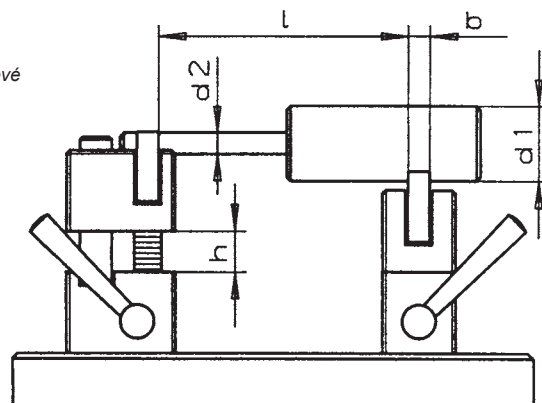
$$h_1 = \frac{d_1}{\sqrt{2}}$$

$$h_1 = \frac{d_1}{\sqrt{2}}$$

$$h = h_1 - h_2$$



PB 004-63



AB 004-64 podpěry s válečky - nasazují se místo koníků přímo na základové lože AT 350 nebo AT 500.

Pomocí koncových měrek (rozměr h) se levá podpěra podloží tak, aby bylo možné ustavit do jedné osy i výrobky s odstupňovanými průměry.

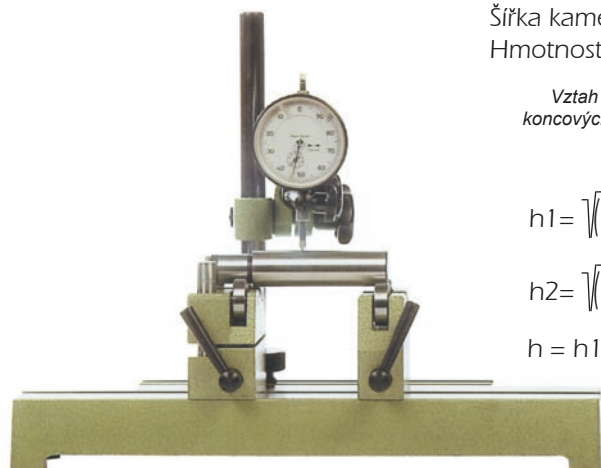
| | |
|-----------------------------------|--|
| Rozsah použití | d=2-32 mm |
| Výška osy (d=10mm) | 66 mm |
| Min. délka kontrolovaného obrobku | 16 mm |
| Max. délka kontrolovaného obrobku | pro AT 350: 345 mm pro AT 500: 495 mm |
| Šířka kamene do drážky | 10 h6 |
| Hmotnost | 1,8 kg |

Vztah pro výpočet potřebných koncových měrek pro podložení levé podpěry

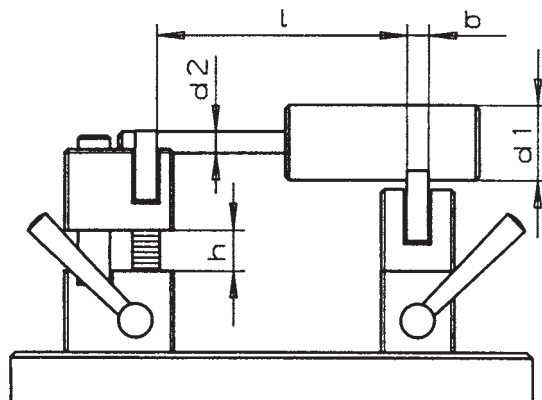
$$h_1 = \sqrt{\left(13 + \frac{d_1}{2}\right)^2 - 175,5625}$$

$$h_2 = \sqrt{\left(13 + \frac{d_2}{2}\right)^2 - 175,5625}$$

$$h = h_1 - h_2$$

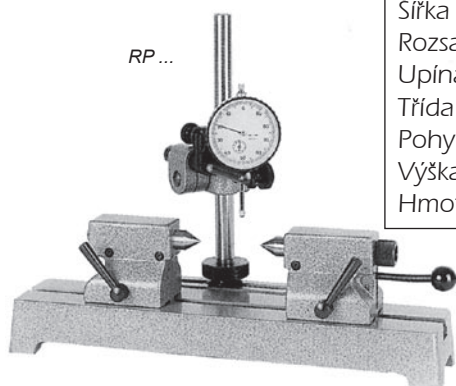


AB 004-64



Hrotové přístroje BENZING

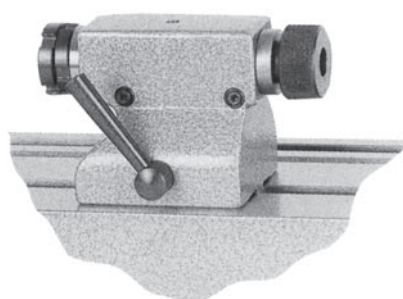
| Typ | RP 50-200 | RP 50-350 | RP 75-200P | RP 75-350P |
|--------------------------------------|-----------|-----------|------------|------------|
| Max vzdál. hrotů (mm) | 200 | 350 | 200 | 350 |
| Výška hrotů (mm) | 50 | 50 | 75 | 75 |
| Rozměry desky (mm) | 350x110 | 500x110 | 350x110 | 500x110 |
| Rovinnost lože | DIN 876/1 | DIN 876/1 | DIN 876/1 | DIN 876/1 |
| Šířka T-drážek | 10 H7 | 10 H7 | 10 H7 | 10 H7 |
| Rozsah použití prizmat* (mm) | | | 5-20 | 5-20 |
| Upínací \varnothing pro úchylkoměr | 8 H7 | 8 H7 | 8 H7 | 8 H7 |
| Třída přesnosti | 1 | 1 | 1 | 1 |
| Pohyb pohybl. hrotu (mm) | 8 | 8 | 8 | 8 |
| Výška se stativem (mm) | 260 | 260 | 260 | 260 |
| Hmotnost (kg) | 8 | 11 | 9 | 12 |



*u přístrojů s výškou hrotů 75mm je možné použít vložená prizmata pro nesouosé a dlouhé obrobky

Standardní dodávka:

- základní deska
- 1 pár koníků
- měřicí stativ 004-55



RST-50D

Příslušenství k hrotovým přístrojům RP 50 a RP 75

RST-50D koník s otočnou upínací kleštinou (výška osy 50mm)

RST-75D koník s otočnou upínací kleštinou (výška osy 75mm)

Místo levého koníku (s pevným hrotem) může být použit koník s otočnou kleštinou. Možno použít upínací kleštiny F 10 od 0,5 do 7mm, se stoupáním po 0,1mm.

RST-50D-10 koník s otočnou upínací kleštinou (výška osy 50mm)

RST-75D-10 koník s otočnou upínací kleštinou (výška osy 75mm)

Místo levého koníku (s pevným hrotem) může být použit koník s otočnou kleštinou. Možno použít upínací kleštiny F 14 od 1 do 10mm, se stoupáním po 0,1mm. Házivost pinol je 0,005mm, k této hodnotě musí být přičtena ještě tolerance upínací kleštiny.



PE 004-52

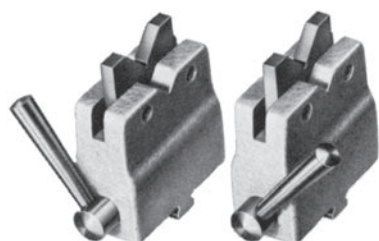
PE 004-52 prizmatické vložky pro kontrolu nesouosých a dlouhých obrobků se v koncích jednoduše vymění za hroty

Rozsah použití $d=3-15\text{mm}$

Výška osy u RST-50 ($d=10\text{mm}$) 70mm

Výška osy u RST-75 ($d=10\text{mm}$) 95mm

Hmotnost 1 kg/1 pár



PB 004-53

PB 004-53 prizmatické podpěry, nasazují se místo koníků přímo na základové lože, prizmatické desky jsou vyměnitelné, kalené a broušené

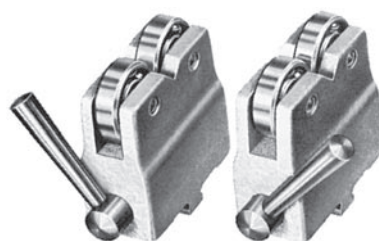
Rozsah použití $d=5-25\text{mm}$

Výška osy ($d=20\text{mm}$) 65mm

Šířka kamene do T-drážky 10 h6

Hmotnost 1 kg/1 pár

Úhel prizmatu 90°



AB 004-54

AB 004-54 podpěry s válečky, nasazují se přímo na základnové lože

Rozsah použití $d=2-20\text{mm}$

Výška osy ($d=10\text{mm}$) 65mm

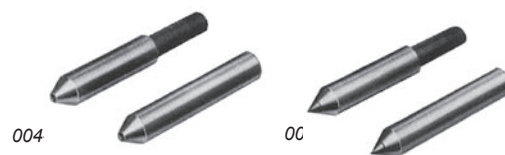
Šířka kamene do T-drážky 10 h6

Hmotnost 1 kg/1 pár



MS 004

MS 004-55 měřicí stativ
 Výška 220mm
 Sloup \varnothing 16mm
 Měřicí rozsah 150mm
 Hmotnost 0,9 kg



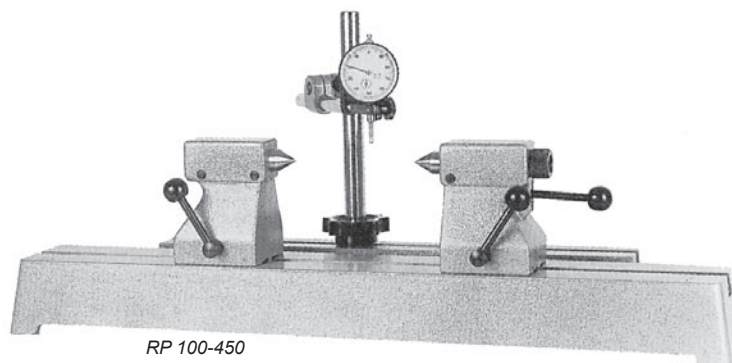
004

00C

středící hroty 004-56 duté s důlčkem, určeno pro RST-50D, upínací \varnothing 16mm
středící hroty 004-57 určeno pro RST-75D, povlak tvorokovem, upínací \varnothing 16mm

Hrotový přístroj RP 100-450

| | |
|--------------------------|------------|
| Typ | RP 100-450 |
| Max vzdál. hrotů (mm) | 450 |
| Výška hrotů (mm) | 100 |
| Rozměry desky (mm) | 700x180 |
| Rovinnost lože | DIN 876/1 |
| Šířka T-drážek | 12 H7 |
| Třída přesnosti | 1 |
| Pohyb pohybl. hrotu (mm) | 8 |
| Výška (mm) | 200 |
| Výška se stativem (mm) | 320 |
| Hmotnost (kg) | 35 |

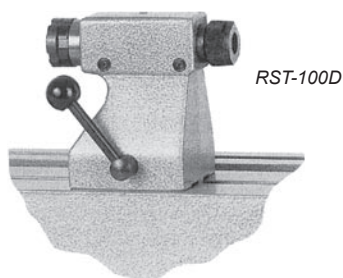


RP 100-450

Standardní dodávka:

- základní deska AT 700
- 1 pár koníků RST-100
- měřicí stativ 002-105

Příslušenství k hrotovým přístrojům RP 100



RST-100D

RST-100D koník s otočnou upínací kleštinou

Místo levého koníku (s pevným hrotem) může být použit koník s otočnou kleštinou. Možno použít upínací kleštiny F 14 od 1 do 10mm, se stoupáním po 0,1mm.

RST-100D-16 koník s otočnou upínací kleštinou

Místo levého koníku (s pevným hrotem) může být použit koník s otočnou kleštinou. Možno použít upínací kleštiny F 20 od 1 do 16mm, se stoupáním po 0,1mm. Házivost pinol je 0,005mm, k této hodnotě musí být přičtena ještě tolerance upínací kleštiny.



PE 002-102

PE 002-102 prizmatické vložky pro kontrolu nesouosých a dlouhých obrobků se v koncích jednoduše vymění za hroty

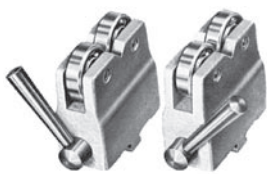
| | |
|--------------------|------------|
| Rozsah použití | d=8-45mm |
| Výška osy (d=10mm) | 130mm |
| Hmotnost | 1 kg/1 pár |



PB 002-103

PB 002-103 prizmatické podpěry, nasazují se místo koníků přímo na základové lože, prizmatické desky jsou vyměnitelné, kalené a broušené

Rozsah použití d=8-45mm
 Výška osy (d=20mm) 100mm
 Hmotnost 4 kg/1 pár



AB 002-104

AB 002-104 podpěry s válečky, nasazují se přímo na základnové lože

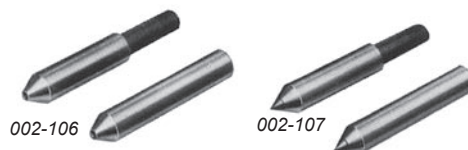
Rozsah použití d=2-60mm
 Výška osy (d=10mm) 100mm
 Hmotnost 4 kg/1 pár



MS 002-105

MS 002-105 měřicí stativ

Výška 230mm
 Sloup \varnothing 22mm
 Měřicí rozsah 200mm
 Hmotnost 1,5 kg



002-106

002-107

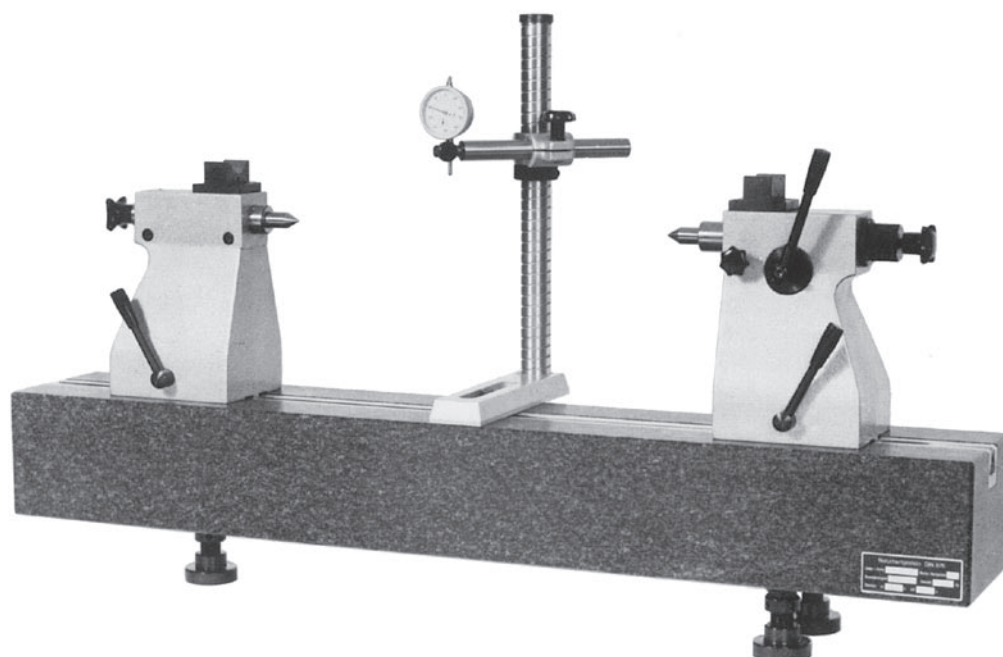
středící hroty 002-106 duté s důlčkem, určeno pro RST-100, upínací \varnothing 22mm

středící hroty 002-107 určeno pro RST-100, povlak tvorokovem, upínací \varnothing 22mm

Hrotový přístroj RP 200-650

Provedení:

- základní lože z černého přírodního granitu dle DIN 876/1, ustaveno na třech stavěcích šroubech s kulovými plochami
- koníky ze speciální litiny
- pravý koník s pohyblivou pinolou ovládanou pákou, zdvih pinoly je 20 mm
- levý koník s pevnou pinolou
- upínací plochy jsou broušeny
- na konících umístěna prizmata pro uložení nesouosých a dlouhých obrobků
- vyměnitelné hroty jsou upevněny v upínacích pouzdrech s kuželem MK 2 a seriovým přípravkem pro vytlačení hrotů



| | |
|------------------------------|----------------------|
| Typ | RP 200-650 |
| Vzdálenost hrotů (mm) | 650 |
| Výška hrotů (mm) | 200 |
| Lože AT 1100 (mm) | 1100x180x140* |
| Rovinnost lože | DIN 876/1* |
| Přímost T-drážky, matchrom | 10 μm/m |
| Půdorys koníků (mm) | 130x150 |
| Hmotnost (kg) | 135 |
| Výška se stativem (mm) | 650 |
| Upínací ø pro úchylkoměr | 8 H7 |
| Zdvih pohyblivého hrotu (mm) | 20 |
| Upínací pouzdro pinoly | MK 2 |
| Použití prizmat (mm) | d=10-50 |
| Třída přesnosti | 1 |
| Barva | stříbrná, kladívková |

* jiné rozměry na poptávku

Standardní dodávka:

- základní deska AT 1100
- 1 pár koníků RST-200 s hroty 60° MK 2
- měřicí stativ MS 200

Příslušenství:

RST-200P koníky

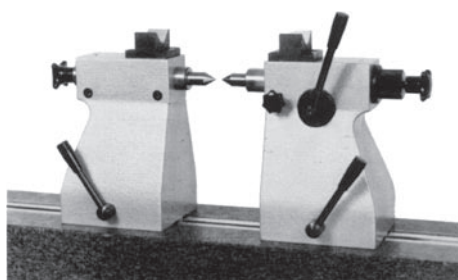
| | |
|------------------------------|----------------------|
| Výška hrotů (mm) | 200 |
| Šířka T-drážky (mm) | 14 |
| Půdorys koníků (mm) | 130x150 |
| Hmotnost (kg) | 50 kg/1 pár |
| Zdvih pohyblivého hrotu (mm) | 20 |
| Upínací pouzdro pinoly | MK 2 |
| Použití prizmat (mm) | d=10-50 |
| Přesnost | tř. př. 1 ±8 μm |
| Barva | stříbrná, kladívková |
| Hroty | 60° ZS-MK 2 |

MS 200 měřicí stativ

| | |
|--------------------------|--------|
| Výška | 420mm |
| Sloup | ø 35mm |
| Horizontální rameno | ø 22mm |
| Upínací ø pro úchylkoměr | 8 H7 |

AB 200 podpěry s válečky, nasazují se přímo na základnové lože

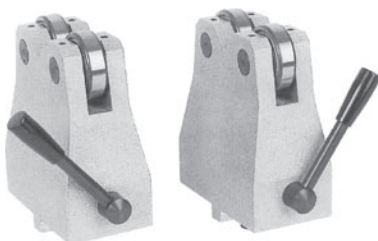
| | |
|------------------------|--------------|
| Rozsah použití | d=25-150mm |
| Výška osy (d=10mm) | 147mm |
| Šířka kamene do drážky | 14 H7 |
| Max. zatížení | 150 kg/1 pár |
| Hmotnost | 15 kg/1 pár |



RST-200P



MS 200



AB 200